



**РУКОВОДСТВО
ПО ЭКСПЛУАТАЦИИ**

ПАСПОРТ

**ГАЗО-ДРОВЯНЫЕ
БАННЫЕ ПЕЧИ
«ВЕЗУВИЙ»**



УВАЖАЕМЫЙ ПОКУПАТЕЛЬ! ПОЗДРАВЛЯЕМ ВАС С УДАЧНЫМ ВЫБОРОМ!

Инструкция по монтажу и эксплуатации предназначена для изучения принципа работы, правил безопасной эксплуатации и обслуживания газодровяной банной печи «Везувий».

Изготовитель оставляет за собой право вносить незначительные изменения в конструкцию изделия, не изменяя функционального назначения, не ухудшая его качество и надёжность без обновления руководства по эксплуатации.

ВНИМАТЕЛЬНО ознакомьтесь с руководством по эксплуатации для изучения принципа работы изделия, требований к его монтажу, правильной эксплуатации и техническому обслуживанию. Без изучения данного руководства монтаж и эксплуатация **ЗАПРЕЩЕНЫ!**

Печи «Везувий» соответствуют нормам Евразийского Экономического Союза ЕАС (с соответствующими документами можно ознакомиться на сайте производителя). Руководство по эксплуатации составлено с учётом требований пожарной безопасности, изложенных в следующих нормативных документах:

- ГОСТ Р 53321-2009 «Аппараты теплогенерирующие, работающие на различных видах топлива. Требования пожарной безопасности. Методы испытаний»;
- Правила противопожарного режима в Российской Федерации;
- СП 7.13130.2013 «Отопление, вентиляция и кондиционирование. Требования пожарной безопасности»;
- СП 50.13330.2012 «Тепловая защита зданий».
- СП 42-101-2003 «Общие положения по проектированию и строительству газораспределительных систем из металлических и полиэтиленовых труб»;
- СП 62.13330.2011 «Газораспределительные системы».

ВНИМАНИЕ

- Запрещается использовать печь не по назначению, вносить какие-либо изменения в конструкцию изделия – это не безопасно. При внесении изменений изделие может преждевременно выйти из строя.

- Термостойкая краска, которой окрашена печь, приобретает окончательную прочность и стойкость к механическим повреждениям только после первого протапливания. До первой топки с окрашенными поверхностями изделия следует обращаться с предельной осторожностью (камни в каменку укладывать только после первой топки и полного остывания печи).

- Если Вы используете или планируете использовать печь в газовом варианте, то предпочтительнее тоннель необходимо **ОБЯЗАТЕЛЬНО** монтировать в стеновой проём, располагая топливник в смежном помещении с температурой окружающей среды от +5 до +35°C и относительной влажностью 30-80% (например, предбанник). В данном помещении **ОБЯЗАТЕЛЬНО** наличие приточно-вытяжной вентиляции.

- Сборку, установку автоматики, ввод в эксплуатацию и ремонт могут проводить только специалисты газовой службы, имеющие лицензию на проведение данных работ (п.1.2 паспорта на систему автоматики безопасности). Эксплуатацию автоматики и уход за ней производит потребитель, прошедший общий инструктаж (с заполнением под роспись Приложения А паспорта на САБК), а техническое обслуживание, профилактические работы и ремонт – газовые службы (с отметкой в табл. Приложения Б, паспорта на САБК).

- Запрещается эксплуатация печи с неисправной автоматикой и без извещения руководства по эксплуатации ГГУ.

- В процессе эксплуатации печи с ГГУ и автоматикой образуется окалина, которая осыпается и может попадать в щелевые отверстия горелки, затрудняя процесс горения. Удаляйте образовавшуюся окалину из топки печи при профилактических осмотрах.

- Не нагревайте холодную топку до предельных температур. Рекомендуется осуществлять плавный набор температуры печи, что достигается регулированием процесса горения. Не заливайте горящие дрова (угли) в топку водой. Резкий перепад температур может привести к деформации металла топки и её разрушению.

- Для розжига и поддержания процесса горения категорически запрещается использовать горючие и легко воспламеняющиеся жидкости.

- Запрещается располагать топливо и горючие материалы ближе 0,5 м от поверхностей печи.

- Обязательно заполняйте каменку камнями, специально предназначенными для банных печей. Используйте камни рекомендованной фракции. Не заполняйте каменку песком, не используйте тяжелые металлические (чугунные) предметы и т.п. – это резко увеличивает нагрузку на печь и приводит к преждевременному выходу печи из строя.

1. НАЗНАЧЕНИЕ

Газо-дровяные банные печи предназначены для получения пара, а также обогрева парильного отделения и смежных помещений бани. Печи адаптированы для использования в финской сауне и русской бане. Имеют возможность работы как на газообразном (природный газ низкого давления по ГОСТ 5542), так и твёрдом топливе (дрова). Для использования природного газа необходимо установить на печь газогорелочное устройство с автоматикой регулирования и безопасности САБК (далее по тексту ГГУ или автоматика). Газогорелочное устройство предназначено для сжигания поступающей газовой смеси в бытовых банных печах, а автоматика обеспечивает безопасную эксплуатацию.

2. ОБЩИЕ СВЕДЕНИЯ

Руководство по эксплуатации составлено с учетом требований пожарной безопасности, изложенных в следующих нормативных документах:

- Правила пожарной безопасности в Российской Федерации ППБ 01-03;
- СНиП 41-01-2003 «Отопление, вентиляция, кондиционирование»;
- Правила производства работ, ремонта печей и дымовых каналов, ВДПО, М 1991;
- Правила производства трубо-печных работ, ВДПО, М 2002.

3. ОСОБЕННОСТИ КОНСТРУКЦИИ

3.1 Газо-дровяная банная печь.

Печи изготавливаются с применением современных технологий: раскря, гибки, сварки и формообразования металла (Рисунок 1).

Используемые материалы эстетичны, безопасны и долговечны. Свод топки печи выполнен из стали толщиной 4 мм, а для изготовления её корпуса и системы газоходов применена сталь 3-4 мм. Кожуха окрашены черной термостойкой краской.

Особенности конструкции:

ПРЕДТОПОЧНЫЙ ТОННЕЛЬ. Позволяет вынести дверку топки в смежное помещение. Тоннель представляет из себя жёсткую конструкцию, что обеспечивает удобство монтажа и демонтажа.

ДЕКОРАТИВНАЯ РАМКА. Позволяет аккуратно закрыть зазоры в стеновом проёме после установки печи.

ТОПКА. Конструкция с уникальной системой теплообмена. В топке реализован принцип равномерного распределения тепловых нагрузок.

СЕТКА-КАМЕНКА (в модели Везувий Скиф). После загрузки камней для бани сетка обеспечивает накопление большого количества тепла для образования пара в парной. Сетка обеспечивает максимальный контакт камней и топки печи.

ДЫМОСБОРНИК и ПЛАМЕГАСИТЕЛЬ. Повышают эффективность работы топочной камеры, обеспечивая максимальное сгорание топлива и выделяющихся дымовых газов.

ЗОЛЬНЫЙ ЯЩИК. Предназначен для удаления золы во время работы печи и ухода за топкой после остывания.

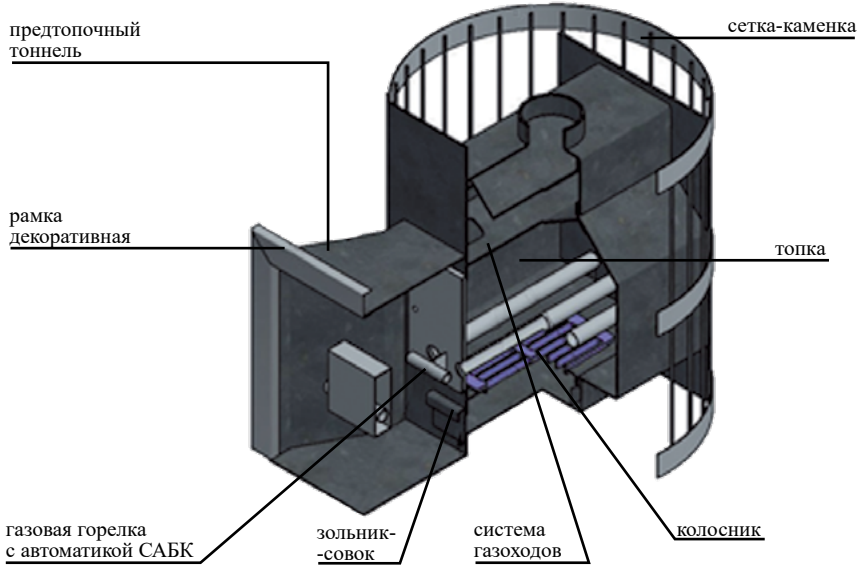
КОЖУХ-КОНВЕКТОР (в модели Везувий Лава). Распределяет потоки нагретого воздуха и защищает пространство от жёсткого инфракрасного излучения.

3.2 Газо-горелочное устройство с системой автоматики безопасности.

Основная задача установленного на печь ГГУ (рисунок 2) сводится к нагреву, автоматическому поддержанию заданной температуры теплоносителя (воздух в парной) и отключению подачи газа в аварийных ситуациях.

Для обеспечения безопасной периодической топки банных печей газогорелочное устройство комплектуется автоматической системой регулирования и безопасности УГ САБК-ТБ.

Банная печь Везувий газо-дровяная СКИФ Ковка 18 м³ (ДТ-3)



Банная печь Везувий газо-дровяная Лава 18 м³ (ДТ-3)

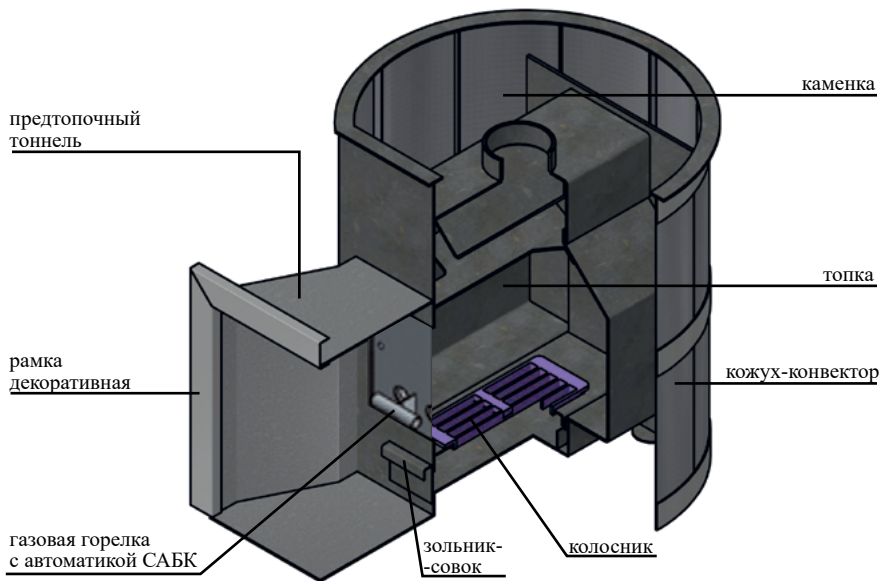


Рисунок 1 – Конструкция газо-дровяной банной печи

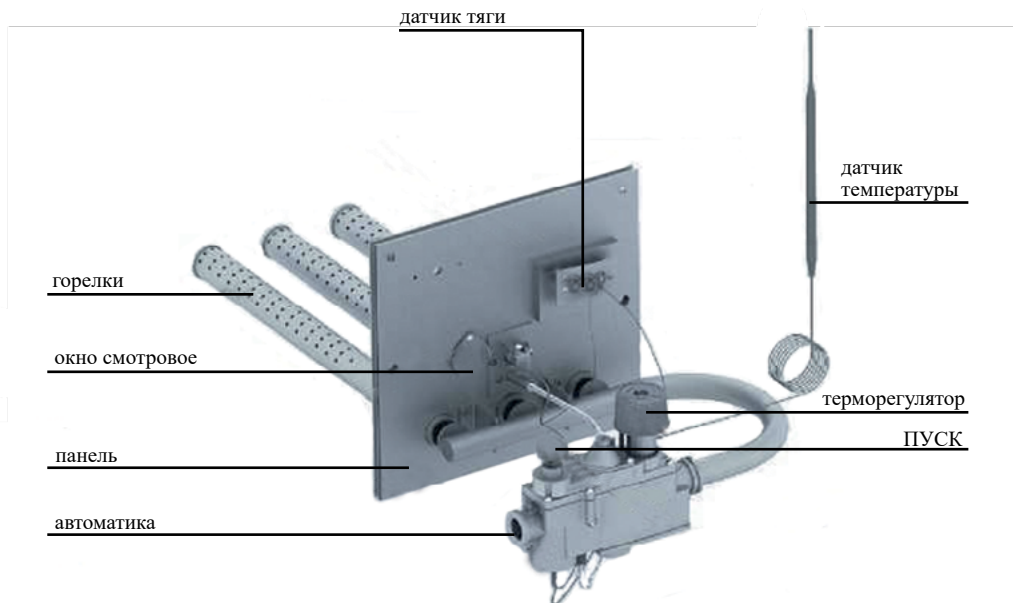


Рисунок 2 – Газо-горелочное устройство с автоматической системой регулирования и безопасности

Автоматика УГ САБК-ТБ (термоэлектрическая) – энергонезависимое комплексное универсальное малогабаритное устройство, работающее в автоматическом режиме по заданной температуре воздуха в отапливаемом помещении.

Газовая автоматика регулирования и безопасности имеет встроенный регулятор давления газа, поддерживающий постоянное давление газа в газовом коллекторе. Это позволяет выполнить более точную настройку ГГУ и обеспечить оптимальный тепловой режим работы банной печи. При этом создается постоянная скорость движения газа на срезе сопла, что обеспечивает равномерное горение газозвушной смеси на основных горелках с постоянной теплопроизводительностью независимо от изменения давления газа в сети.

В случае работы газоиспользующей установки при условиях повышенного давления в топливной магистрали, регулятор давления позволяет экономить до 30% газа.

Поддержание заданной температуры воздуха парной (в пределах +70 ...+120°C) осуществляется автоматикой с помощью термосильфонного преобразователя температуры. Капиллярная трубка термосильфонного преобразователя (датчик температуры) позволяет произвести его установку в наилучшем для контроля температуры месте.

Автоматика обеспечивает безопасную работу газогорелочного устройства и выполняет следующие функции:

- розжиг запальника (вручную);
- розжиг основной горелки ГГУ;
- автоматическое поддержание заданной температуры теплоносителя (воздух в парной в пределах от +70 до +120°C);
- поддержание заданного давления газа в коллекторе основной горелки ГГУ при повышении давления на входе от 1300 Па до 3000 Па (кратковременно до 5000 Па);
- автоматическая блокировка подачи газа на основную горелку при розжиге запальника;
- ручное отключение подачи газа на основную горелку при работающем запальнике;
- ручная регулировка мощности запальника;
- автоматическое отключение подачи газа в аварийных ситуациях: при перегреве теплоносителя (воздух в парной), при погасании пламени на запальной горелке, при нарушении тяги.

4. ВЫБОР ПЕЧИ ДЛЯ БАНИ

Выбор печи имеет первоочередное значение при оборудовании бани и **требует предметной консультации специалиста**. Какая модель или её модификация подойдёт в каждом конкретном случае зависит от: планировки бани; от объёма и качества теплоизоляции парилки; объёма смежных помещений, требующих отопления; необходимого температурно-влажностного режима; желаемого времени прогрева парилки; количества людей, одновременно принимающих процедуры; климатического района и сезонности использования. Подберите модель печи (необходимую мощность печи) по объёму парилки и смежных помещений, требующих прогрева, а также исходя из вида используемого топлива (природный газ или дрова). Для удобства подбора мощность моделей переведена в расчётное значение отапливаемого объёма (таблица 1).

Таблица 1 – Технические характеристики моделей газо-дровяных банных печей

Наименование	Модель печи-каменки	
	ВЕЗУВИЙ газо-дровяная Лавя 18 (ДТ-3)	ВЕЗУВИЙ газо-дровяная Скиф Ковка 18 (ДТ-3)
Максимальный объём отапливаемого помещения, м ³	8-18	8-18
Номинальная тепловая мощность, кВт	12	16,5
Ёмкость каменки, кг	60-120	60-120
Глубина топки, мм	400	400
Длина тоннеля, мм	230	190
Присоединительный диаметр дымохода, мм	115	115
Разряжение за печью, Па, не менее	5	5
Масса печи, кг	83	97
Габаритные размеры печи (Ш*В*Г), мм	575*644*760	575*640*754

При соотношении объёма отапливаемых помещений с расчётным, не следует забывать о тепловых потерях. Так, для отдельно стоящего сруба бани из массива древесины, при использовании её в летний период, необходимо ориентироваться на среднее расчётное значение, а при эксплуатации при отрицательных температурах наружного воздуха (зимний период) мощность печи рекомендуется увеличить в 1,3 раза. Также следует учитывать, что каждый квадратный метр неизолированного кирпича, камня, стекла требует дополнительной мощности печи.

Таблица 2 – Технические характеристики ГГУ с автоматической системой безопасности

Обозначение	УГ САБК-ЗТБ-4П
Мощность (номинальная), кВт ± 5%	19,2
Максимальное давление газа в сети, кПа	3,0
Номинальное давление газа в сети, кПа	1,3
Минимальное давление газа в сети, кПа	0,6
Стабилизированное давление газа на выходе из блока автоматики при давлении от 3 до 1,3 кПа, кПа ± 15	0,9
Диапазон настройки регулирования температуры в парной, °С ± 5 °С	+70... + 120
Инерционный период прекращения подачи газа — при отсутствии тяги, сек — при погасании запальной горелки, сек	10 - 60 10 - 60
Инерционный период включения автоматики при зажигании запальной горелки, не более, сек	60
Номинальная тепловая мощность запальной горелки, кВт ± 0,3	1,3
Необходимое разряжение в дымоходе, Па	5 - 25
Подвод газа, диаметр, дюймы	G 1/2"
Масса комплекта в упаковке, брутто, кг	3,5

Внимание! Печь поставляется в торговую сеть без газовой горелки и системы автоматики. Автоматика приобретается отдельно.

При выборе печи для бани с недостаточной мощностью, её придётся топить дольше и интенсивнее, что может привести к сокращению срока службы изделия.

УСТАНОВКА

4.1 Подготовка к использованию

Освободите печь от упаковки, удалите все этикетки и наклейки, установите на место колосник и зольный ящик. Проверьте целостность сварных швов на изделии.

Внимание! Термостойкая краска, которой окрашена печь, приобретает окончательную прочность и стойкость к механическим повреждениям только после первого протапливания. До первой топки с окрашенными поверхностями изделия следует обращаться с предельной осторожностью (камни в каменку укладывать только после первой топки и полного остывания печи).

При первом протапливании печи промышленные масла, нанесенные на металл, и лёгкие летучие компоненты термостойкой краски могут выделять дым и запах, исчезающие при последующих протопках. Первую топку печи (без камней) необходимо производить в дровяном режиме на свежем воздухе (соблюдая меры пожарной безопасности, расстояния до жилых и хозяйственных построек не менее 15 м), установив временный дымоход с искроуловителем высотой не менее 2 м.

Допускается осуществлять первую топку полностью смонтированной печи с установленными горелкой и дымоходом в бане. В данном случае необходимо полностью открыть все двери, окна притока и вытяжки, добиваясь непрерывного проветривания помещения. Первое протапливание осуществляется продолжительностью не менее одного часа в режиме набора температуры (см. раздел Эксплуатация).

4.2 Установка печи

При установке отопительных аппаратов должны выполняться требования пожарной безопасности, изложенные в СНиП 2.04.05-91, ГОСТ 9817-95, ГОСТ Р 53321-2009, а также в альбомах типовых конструкций печей и заводских инструкциях. Габаритные и установочные размеры газодровяных банных печей приведены в ПРИЛОЖЕНИИ.

Внимание! Если Вы используете (или планируете использовать) печь в газовом варианте, то печь необходимо **ОБЯЗАТЕЛЬНО** монтировать в стеновой проём с выносом ГГУ и двери печи в смежное помещение с температурой окружающей среды от +5 до +35°C и относительной влажностью 30-80% (например, предбанник). Наличие приточно-вытяжной вентиляции в помещении для обслуживания печи **ОБЯЗАТЕЛЬНО**.

Выносной тоннель нужно устанавливать только в стену из огнеупорного материала (кирпич, бетон и т.п.) толщиной **не менее 120 мм** (½ кирпича), выполненную на высоту выше верхней поверхности печи (каменки) на **500 мм** и шириной, обеспечивающей безопасные расстояния до возгораемых материалов. Размер отверстия в стене планируется с зазором 5-10 мм с каждой стороны тоннеля газо-дровяной банной печи. Со стороны парной необходимо обеспечить расстояние от кожуха печи до стены **не менее 15 мм**.

Банную печь устанавливают горизонтально на неподвижное и прочное огнестойкое основание (фундамент). Наиболее подходящим основанием является бетон, допускается основание, выполненное кладкой кирпича на деревянный пол глинопесчаным раствором, толщиной **не менее 60 мм** (¼ кирпича).

Размеры фундамента (основания) должны быть больше габаритов печи на 250 мм со всех сторон. Сверху кирпичная кладка закрывается металлическим листом или стяжкой из раствора. Пол перед печью, сделанный из горючих материалов, следует защищать (в пределах горизонтальной проекции) от возгорания листовую сталью по базальтовому мату толщиной 10 мм.

Со стороны топочной дверцы металлический лист должен выступать не менее, чем на 500 мм, а ширина листа должна быть не менее 700 мм.

Безопасные расстояния от каменки до стен из сгораемых материалов (или других конструкций из возгораемых материалов):

- в стороны от сетки-каменки или кожуха – не менее 500 мм;
- над каменкой – не менее 1200 мм;
- перед топочной дверкой – не менее 1250 мм.

Безопасные расстояния с боков и за печью могут быть уменьшены на 50% при использовании защитных преград. Защитная преграда может быть выполнена из стального листа по базальтовому мату толщиной не менее 10 мм (или другому несгораемому теплоизоляционному материалу). Для стен защитная преграда может быть выполнена кирпичной кладкой толщиной 120 мм (½ кирпича) с воздушным зазором не менее 30 мм до изолируемой сгораемой поверхности (для обеспечения вентиляции) на высоту выше верхней поверхности печи не менее 500 мм.

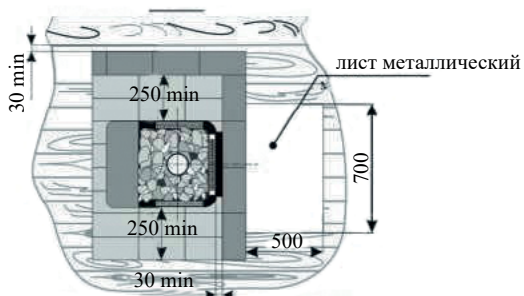
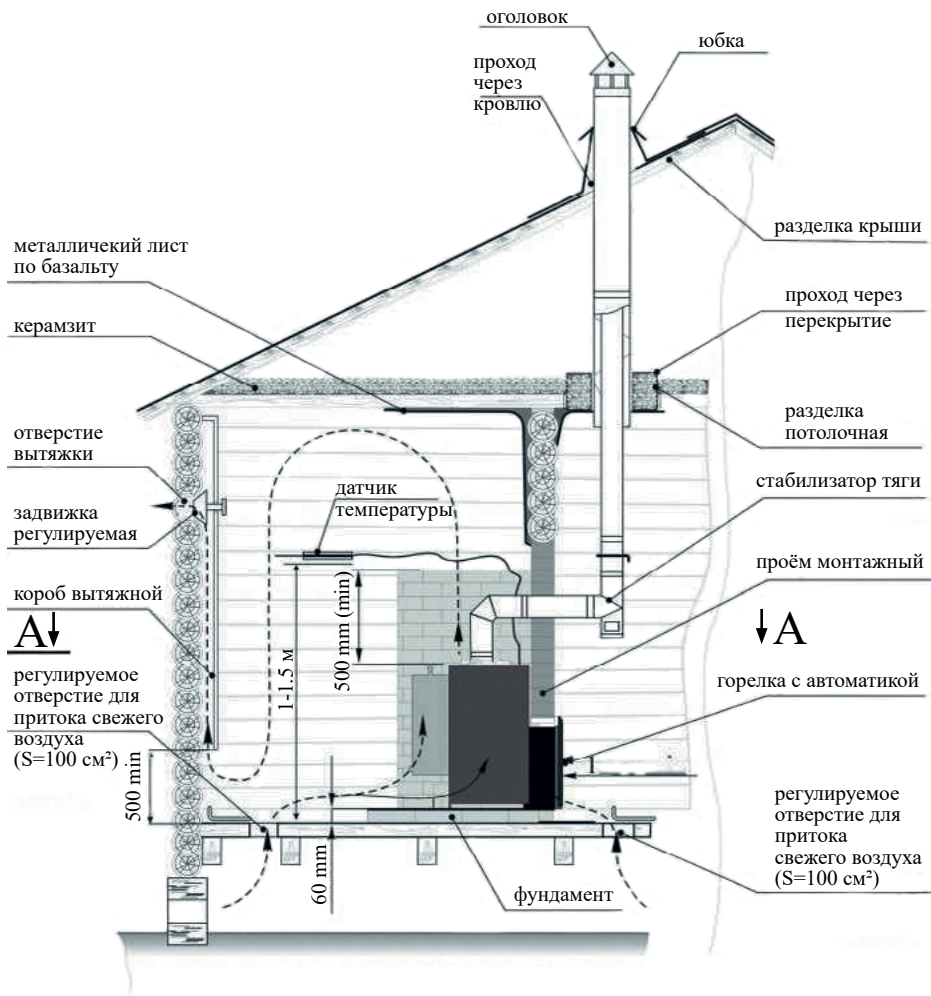


Рисунок 3 – Установка печи с тоннелем, вынесенным в смежное помещение

Внимание! Уровень полов парилки и помещения, куда вынесен тоннель, должен быть одинаковым, а основание (фундамент) выполнено как одно целое. Установка (монтаж) ГГУ с автоматикой на газо-дровяную банную печь необходимо выполнять строго соблюдая пункт 5.4 настоящего Руководства по эксплуатации.

Монтаж дымовой трубы

Необходимо обратить внимание на правильную организацию дымохода (см. рисунок 3). Рекомендуется использовать модульные тонкостенные дымовые трубы из нержавеющей стали толщиной не менее 0,5 мм. Соединение патрубка печи с основной частью дымохода осуществляется стальной трубой толщиной не менее 1 мм и длиной не менее 0,5 м (стартовый модуль дымовой трубы). Стыки дымовых труб уплотняются термостойким герметиком (или другим несгораемым теплоизоляционным материалом) и стягиваются стальными хомутами.

Во избежание образования конденсата, участок трубы, расположенный в зоне минусовых температур (чердачное помещение и т.п.), рекомендуется изолировать. Идеальным решением теплоизоляции дымовой трубы является применение готовых модулей изолированных труб (сэндвич).

Дымовая труба должна иметь минимальное количество стыков. Дымоход необходимо устраивать вертикально без уступов и уменьшения сечения. Допускается принимать отклонение труб под углом до 90° к вертикали и с отклонением по горизонтали не более 0,5 м.

Для исключения отрыва пламени от горелки (приводит к её погасанию) в конструкции дымохода необходимо предусмотреть стабилизатор тяги. Наиболее простым решением в данном случае является установка тройника диаметром 115 мм с двумя окнами (50×10 мм) площадью 500 мм² (см. рисунки 3, 4).

Высоту дымовых труб, считая от колосниковой решётки до устья (место выхода продуктов горения из дымохода), следует принимать не менее 5 м .



Рисунок 4 – Стабилизатор тяги

Возвышение дымовых труб (рисунок 5) следует принимать:

- не менее 500 мм над плоской кровлей;
- не менее 500 мм над коньком кровли при расположении трубы на расстоянии до 1,5 м от конька;
- не ниже конька кровли при расположении дымовой трубы на расстоянии от 1,5 до 3 м от конька;
- не ниже линии, проведённой от конька вниз под углом 10° к горизонту, при расположении дымовой трубы на расстоянии более 3 м.

Возвышение дымовых труб на 500 мм необходимо предусматривать:

- выше верхней точки здания, пристроенного к отапливаемому помещению;
- выше верхней плоскости ветровой тени более высокого рядом стоящего здания.

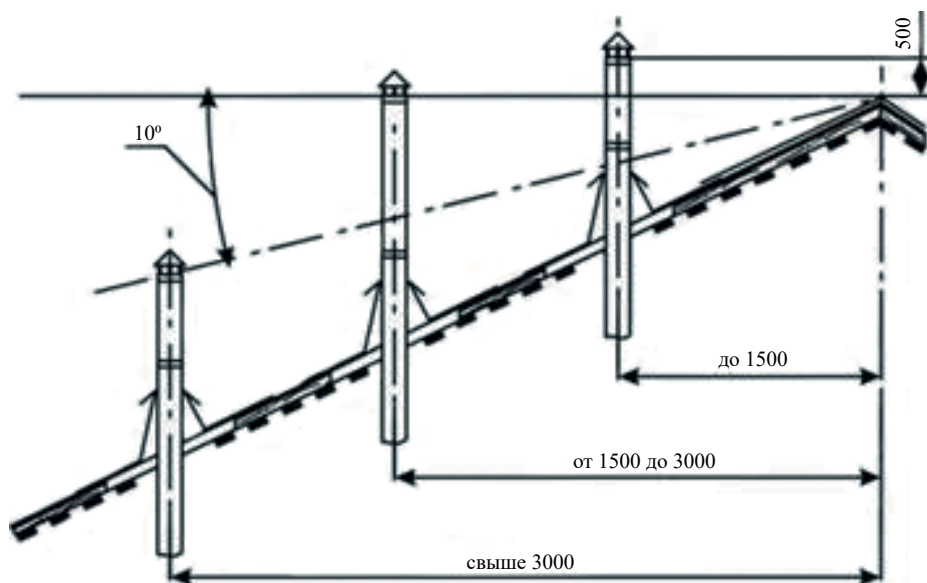


Рисунок 5 – Возвышение дымовых труб

При монтаже дымовой трубы в зданиях с кровлями из горючих материалов необходимо устраивать искроуловитель из металлической сетки с отверстиями не более 5×5 мм. На устье стальных дымоходов устанавливается зонтик. В случае использования модулей утеплённой трубы (сэндвич), монтируется оголовок.

Конструкции здания, кровли, выполненные из горючих материалов и примыкающие к дымоходу (проход через перекрытие, через кровлю), следует защищать от возгорания. Размеры разделки с учётом толщины стенок трубы следует принимать не менее 500 мм - для незащищённых конструкций и не менее 380 мм - для защищённых.

Свободное пространство между дымовой трубой и конструкциями кровли следует перекрывать фартуком, проходом из кровельной стали (конус) или силикона (MASTER FLESH).

Разделка перекрытия (потолок парной) выполняется больше толщины перекрытия так, чтобы верх разделки выступал над полом или засыпкой на чердаке на 70 мм. С применением специального прохода, разделка перекрытия не вызывает никаких трудностей. Зазоры между потолочным перекрытием и дымоходом следует заполнить негорючими материалами (керамзит, шлак, базальтовая вата и т.п.).

Внимание! Опирайте или жестко соединяйте разделки с конструкцией дымохода не следует.

Внимание! Категорически запрещается выполнять неразборными соединения печи с дымоходом или иными конструктивными элементами бани.

4.3 Установка (монтаж) ГГУ с автоматикой на газо-дровяную печь

Монтаж ГГУ с автоматикой выполняется в полностью готовую баню, с установленной печью и смонтированным дымоходом. Правильно смонтированная и отрегулированная автоматика работает в автоматическом режиме и не требует каких-либо дополнительных мер по поддержанию её работоспособности, за исключением профилактических работ (см. раздел Эксплуатация).

Компоновочная схема размещения и установки ГГУ с автоматикой представлена на рисунке 6.

Внимание! Сборку, установку автоматики, ремонт и ввод её в эксплуатацию у потребителя могут проводить только специалисты газовой службы, имеющие лицензию на проведение данных работ (п.1.2 паспорта на систему автоматики безопасности). Эксплуатацию автоматики и уход за ней производит потребитель, прошедший общий инструктаж (с заполнением под роспись Приложения А паспорта на САБК), а техническое обслуживание, профилактические работы и ремонт соответствующие газовые службы (с отметкой в табл. Приложения Б паспорта на САБК).

Сборка системы автоматики безопасности и её установка на газодровяную банную печь осуществляется согласно указаний по монтажу паспорта (руководства по эксплуатации) на автоматику и настоящего руководства.

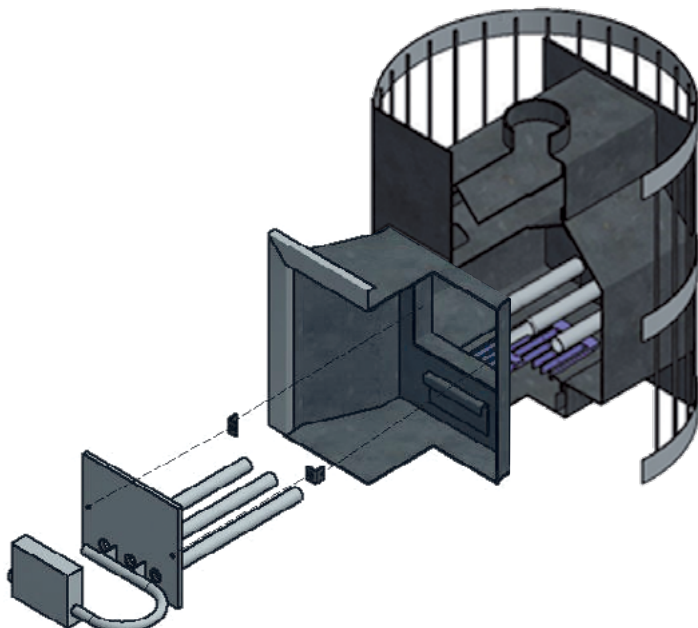


Рисунок 6 – Монтаж ГГУ на печь

Порядок сборки и установки газогорелочного устройства:

а) Соберите автоматическую систему безопасности (см. п.7 Указания по монтажу Паспорта на систему).

б) Установите газогорелочное устройство на печь (рисунок 6). Для установки необходимо :

- снять топочную дверь (крепится болтами М5×20 и гайками М5 в проёме топки);
- в месте крепления топочной двери установить крепления горелки с помощью болтов М5×20 и гаек М5;
- смонтировать ГГУ в топливник печи, совмещая крепёжные отверстия;
- с помощью двух винтов М8х30 закрепить автоматику на печи.

в) Закрепите термобаллон датчика температуры (рисунок 3). Протяните датчик температуры от ГГУ из предбанника в парилку через отверстие тоннеля. Установите датчик в парном помещении на высоте 1,3-1,5 м от

уровня пола в месте, удалённом от форточек, нагревательных и осветительных приборов, а также предметов (конструкций), ухудшающих циркуляцию воздуха. На месте размещения датчика двумя саморезами закрепите планку крепления. Закрепите на планке термобаллон датчика.

4.4 Воздухообмен бани и микроклимат в парилке

Для обеспечения хорошего воздухообмена в бане необходима организация приточно-вытяжной вентиляции (рисунок 3). В полу каждого из помещений бани прорубается отверстие для притока свежего воздуха сечением 100 см². Одновременно с притоком воздуха осуществляется просушка подпольного пространства и половых досок с нижней стороны. Место расположения приточного отверстия необходимо выбирать в зависимости от типа помещения бани (предбанник, парная, моечное отделение) и способа установки газо-дровяной банной печи (вынесен тоннель в смежное помещение или нет).

Приточное отверстие следует располагать:

- в предбаннике (или помещении, куда вынесен тоннель) рядом с топливной дверью;
- в парной, рядом с печью;
- в моечном отделении, в любом удобном месте на максимальном удалении от вытяжки.

Отверстие для вытяжки отработанного воздуха устраивается в стене чуть ниже уровня потолка, как можно дальше от печи (от приточного отверстия). Для удаления наиболее влажного и холодного воздуха к вытяжному отверстию присоединяется вертикальный короб с входным отверстием не выше 50 см от пола.

Приточное и вытяжное отверстия рекомендуется оснастить регулируемыми задвижками, что позволяет управлять воздухообменом в помещениях бани.

Конструкция и высокая тепловая мощность изделий в сочетании с большой массой камней позволяют получить широкий диапазон необходимых микроклиматических условий для русской бани (влажность 40-60%, температура +60...+80°C) и финской сауны (влажность 5-15%, температура +100...+140°C).

4.5 Камни для каменки

Следует использовать камни, специально предназначенные для банных печей (габбродиабаз, талькохлорит, жадеит и т.п.), размер большей стороны которых равен 50-100 мм. Камни вулканических пород имеют краси-

вую фактуру, состоят из стойких минералов, не содержат вредных примесей, обладают высокой теплоёмкостью, выдерживают большие перепады температур, не разрушаются и не трескаются.

Внимание! Не следует использовать камни неизвестного происхождения.

Перед закладкой камни следует промыть проточной водой для удаления пыли, образовавшейся при хранении и транспортировке. Большие камни необходимо укладывать в сетку каменки и располагать их так, чтобы плоская поверхность прилегала к топке снаружи. Мелкие камни размещают между крупными. Желательно обеспечить между камнями в сетке расстояние, достаточное для движения воздуха (конвекции).

Внимание! Укладка камней допускается только во внутреннюю часть сетки или кожуха печи. Обкладывание сетки или кожуха печи камнями снаружи запрещено.

5. ЭКСПЛУАТАЦИЯ

5.1 Эксплуатация газо-дровяной банной печи

Перед растопкой печи необходимо убедиться в герметичности соединений дымохода и наличии тяги. Для проверки тяги необходимо к открытой дверце топки поднести зажжённую свечу (задвигая дымового канала открыта). Отклонение пламени свечи, зажжённой бумаги, щепки или спички в сторону топки свидетельствует о наличии тяги. Заложите в топку дрова на $\frac{3}{4}$ объёма. Размеры дров должны обеспечивать их продольную и поперечную укладку.

В печах в качестве топлива используются крупно наколотые, **сухие дрова различных сортов древесины**. Мокрые и подгнившие дрова плохо горят и не позволяют добиться желаемого микроклимата в парилке. В топке каменки **нельзя жечь уголь, торфобрикеты, пропитанные дрова, пластик, покрытый пластиком картон и т.п.** В связи с высокой температурой горения или большим количеством образующихся вредных веществ.

Разожгите огонь в топке. При разжигании огня шибер дымохода и дверь печи должны быть открыты, а зольный ящик – выдвинут на треть своей длины. Не рекомендуется полностью закрывать шиберную заслонку во время горения печи во избежание отравления угарным газом.

Внимание! Для розжига и поддержания процесса горения категорически запрещается использовать горючие и легковоспламеняющиеся жидкости.

Для обеспечения режима набора температуры после начала устойчивого горения топлива полностью закройте дверку топки, а зольный ящик оставьте открытым. В данном режиме возможен кратковременный перегрев топки, каменки и системы дымоходов. Для появления устойчивой тяги после растопки требуется некоторое время. Поэтому при открытии дверцы печи, работающей в режиме набора температуры, возможен незначительный выход дыма в помещение.

Внимание! Не нагревайте холодную топку до предельных температур. Рекомендуется осуществлять плавный набор температуры печи, что достигается регулированием процесса горения. Не заливайте горящие дрова (угли) в топку водой. Резкий перепад температур может привести к образованию деформации металла топки и её разрушению.

Регулирование процесса горения осуществляется положением зольного ящика. По достижении требуемого микроклимата бани необходимо обеспечить горение дров в режиме поддержания температуры камней и воздуха в парилке. Этот режим достигается путём прикрытия зольника и закладки крупно наколотых дров.

В зависимости от времени работы печи, температурных и влажностных условий, для поддержания микроклимата в парной можно повторно добавлять дрова в топку печи. После обугливания предыдущей закладки дров в топку можно заложить крупно наколотые поленья на $\frac{3}{4}$ объёма.

5.2 Эксплуатация печи-каменки с ГГУ и автоматикой

Порядок работы, обслуживание, требования безопасности, возможные неисправности и способы их устранения приведены в руководстве по эксплуатации на автоматическую систему безопасности для газоиспользующих установок. Паспорт (руководство по эксплуатации) прилагается к газогорелочному устройству.

Перед розжигом газо-дровяной печи необходимо:

- проветрить помещение и провентилировать топку печи, максимально выдвинув зольный ящик в течение 10 минут. При этом газовый вентиль от подающей магистрали перед автоматикой должен быть закрыт, а ручка терморегулятора должна находиться в положении ВЫКЛ;
- убедиться в герметичности дымохода и наличии тяги. Для этого необходимо поднести зажжённую бумагу, щепку или спичку к смотровому окну. Отклонение пламени в сторону топки свидетельствует о наличии тяги;

- задвинуть зольник, оставив зазор 5-6 мм и разжечь горелку (см. п. 9 инструкции по эксплуатации на автоматику).

При завершении работы газо-дровяной печи необходимо:

- для выключения основной горелки повернуть ручку терморегулятора в положение ВЫКЛ;
- для выключения основной и запальной горелок перекрыть вентиль от подающей магистрали перед автоматикой.

Внимание! В случае автоматического отключения горелок из-за срабатывания автоматики безопасности, рекомендуется производить повторный розжиг печи не ранее чем через 3 минуты.

Внимание! В процессе эксплуатации печи с ГГУ и автоматикой образуется окалина, которая осыпается и может попадать в щелевые отверстия горелки, затрудняя процесс горения. Удаляйте образовавшуюся окалину из топки печи при профилактических осмотрах.

5.3 Обслуживание газо-дровяной банной печи в период эксплуатации сводится к чистке поверхности банной печи, удалению золы, просыпавшейся через щели колосника, профилактическим протапливанием, периодической промывке и замене камней, а также прочистке системы дымоходов.

Поверхность печи можно чистить слабым раствором моющего средства, вытирая влажной, мягкой тряпкой.

Слишком большое количество золы при использовании твёрдого топлива ухудшает процесс горения. Удаляйте остывшую золу **перед началом растопки каменки и по мере наполнения**, используя зольный ящик печи и металлическое ведро.

В качестве профилактической меры, препятствующей образованию сажевого налёта на стенках печи и дымохода, рекомендуется периодическое (**через 3-4 топки**) интенсивное протапливание сухими дровами лиственных пород (наиболее эффективна осина).

Не реже **двух раз в год** необходимо проводить периодический осмотр камней, уложенных в каменку. При осмотре требуется достать все камни из печи, влажной мягкой тряпкой с моющим раствором очистить наружную поверхность топки от пыли и остатков продуктов парообразования. Промытые проточной водой камни можно вновь уложить в каменку печи, заменяя повреждённые и треснувшие камни новыми.

При регулярном профилактическом обслуживании печи не требуют механической чистки дымового канала. При ухудшении тяги в процессе эксплуатации печи, необходимо провести механическую очистку дымового канала печи и дымохода. Чистка осуществляется металлическим ершом, закреплённым на гибком стальном тросе. Для чистки дымового канала необходимо демонтировать стартовый участок дымовой трубы и обеспечить доступ к дымовому каналу печи. Через отверстие патрубка осуществляется механическая чистка дымового канала печи. Дымоход очищается обычным образом через верх трубы с помощью металлического ерша.

6. ТРАНСПОРТИРОВКА, ХРАНЕНИЕ И УТИЛИЗАЦИЯ

Транспортировка изделия может осуществляться всеми видами транспорта (наземный, воздушный, морской) с учётом обеспечения надёжной фиксации и защиты. Во избежание механических повреждений, перевозку изделия необходимо производить только в фирменной упаковке. Термостойкая эмаль, которой окрашено изделие, приобретает прочность только после первого протапливания печи. До этого с окрашенными поверхностями следует обращаться с повышенной осторожностью.

Внимание! Транспортировка и хранение ГГУ и автоматической системы безопасности осуществлять в соответствии с паспортом (руководством по эксплуатации) завода-изготовителя данного устройства.

Хранение печи производится в сухом помещении, обеспечивающем защиту от атмосферных осадков и попадания прямых солнечных лучей в заводской упаковке в вертикальном положении в один ярус. Ярусность складирования может быть увеличена до двух путём установки деревянной обрешётки, защищающей изделие от механических повреждений. Утилизация отработавшего изделия происходит путём сдачи в металлолом.

7. КОМПЛЕКТ ПОСТАВКИ

В розничную сеть изделие поставляется в комплектности согласно таблице 3.

Таблица 3 – Комплектация

Печь	1 шт.
Топочная дверца	1 шт.
Колосниковая решётка	1 шт.
Зольный ящик	1 шт.
Руководство по эксплуатации. Паспорт	1 шт.
Упаковка	1 шт.
Газогорелочное устройство с системой автоматики и безопасности (Паспорт САБК-Т)	1 шт.*

* Печь поставляется в торговую сеть без ГГУ и автоматической системой безопасности. Модель и комплектность указана в свидетельстве о приёмке на газо-дровяную банную печь.

8. ВОЗМОЖНЫЕ НЕИСПРАВНОСТИ И МЕТОДЫ ИХ УСТРАНЕНИЯ

Возможные неисправности и методы их устранения приведены в таблице 4.

Таблица 4 – Возможные неисправности и методы их устранения

Неисправность	Причина	Метод устранения
Печь не растапливается или плохо топится, дымит.	• закрыт шибер	• открыть шибер
	• задвинут зольник	• выдвинуть зольник
	• недостаточно воздуха для горения	• обеспечить приток воздуха
	• зольная камера переполнена	• очистить зольную камеру
	• дымоход забит сажей	• прочистить дымоход
Дымление в местах соединения дымовых труб.	Отсутствие герметичного соединения стыков дымовых труб.	Места соединений уплотнить жаростойким герметиком.

Возможные неисправности ГГУ и способы их устранения приведены в паспорте (руководстве по эксплуатации) на автоматическую систему безопасности для газоиспользующих установок. Паспорт (руководство по эксплуатации) прилагается к газогорелочному устройству.

9. ТРЕБОВАНИЯ БЕЗОПАСНОСТИ

При появлении запаха газа необходимо:

- немедленно выключить печь;
- перекрыть краны к ГГУ;
- открыть окна, форточки и двери для проветривания помещения;
- не разжигать огонь, не курить, не включать и не выключать электроосвещение и электроприборы.

В случае возникновения пожара следует:

- вызвать пожарное подразделение по телефону 101 или 112 с мобильного даже с телефона без SIM-карты или отрицательном балансе;
- эвакуировать людей, домашних животных, имущество;
- приступить к ликвидации пожара первичными средствами пожаротушения.

10. ГАРАНТИЙНЫЕ ОБЯЗАТЕЛЬСТВА

Завод-изготовитель гарантирует исправную работу изделия в течении гарантийного срока при условии соблюдения потребителем правил, установленных настоящим «Руководством по эксплуатации». При монтаже и использовании изделия с нарушениями правил, изложенных в настоящем «Руководстве по эксплуатации», завод-изготовитель снимает с себя все обязательства по гарантийному и послегарантийному обслуживанию.

Гарантийный срок эксплуатации изделия – 12 месяцев со дня продажи через розничную торговую сеть. Продажа розничным магазином подтверждается отметкой в «Паспорте» о дате продажи (в графе – свидетельство о продаже) и заверяется штампом торгующей организации. При отсутствии отметок о продаже, гарантийный срок исчисляется с даты выпуска изделия заводом-изготовителем. В течении гарантийного срока все обнаруженные потребителем неисправности устраняются бесплатно. Расходы, связанные с доставкой, монтажом и демонтажом изделия несёт покупатель.

При утере данного «Руководства по эксплуатации. Паспорта» потребитель лишается права на бесплатный ремонт изделия.

Внимание! Гарантийные обязательства изготовителя банных печей на ГГУ и автоматическую систему безопасности не распространяются. Все рекламации необходимо направлять на завод-изготовитель в соответствии с паспортом (руководством по эксплуатации) производителя данного устройства.

Порядок предъявления и рассмотрения рекламаций

При отказе изделия в течении гарантийного срока, потребитель должен обратиться в торгующую организацию или на завод-изготовитель с письменным заявлением, в котором необходимо кратко изложить характер неисправности (приложение паспорта на изделие с отметками о приёмке и дате продажи обязательно). Торгующая организация, в свою очередь, направляет акт (рекламацию) о некачественном товаре с приложением заявления потребителя и копии страницы паспорта изделия с отметками о приёмке и продаже.

Рекламация рассматривается заводом-изготовителем в течении 14 дней с момента получения. По результатам рассмотрения акта (рекламации) завод-изготовитель осуществляет ремонт, замену или выдает обоснованный отказ от гарантийных обязательств. Замена некачественного изделия осуществляется только при условии его полной комплектности.

СВИДЕТЕЛЬСТВО О ПРИЕМКЕ

Изделие модели:

Печь «Везувий» газо-дровяная Лава 18 (ДТ-3) № _____

Печь «Везувий» газо-дровяная Скиф ковка 18 (ДТ-3) № _____

изготовлено в соответствии с требованиями государственных стандартов, действующей технической документацией и признано годным для эксплуатации.

Дата выпуска _____ ОТК изготовителя _____
(число, месяц, год) (печать, подпись)

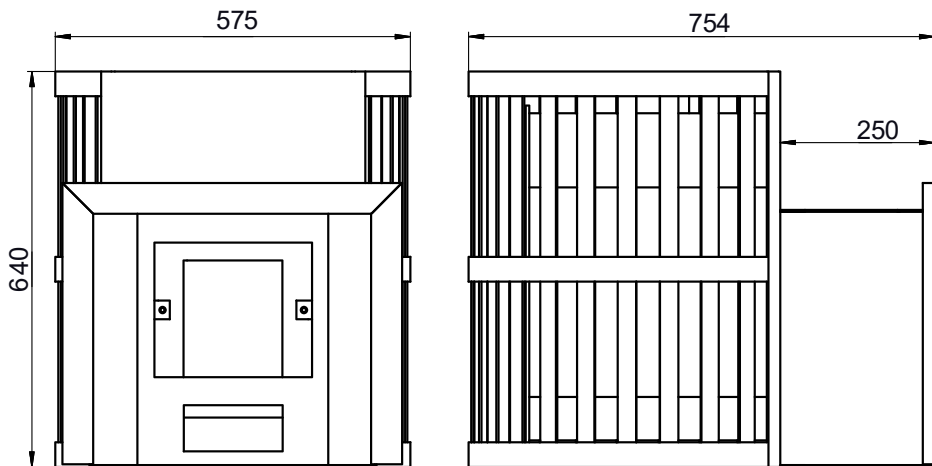
ООО «Везувий», 117105, г. Москва, Варшавское ш.,
дом 1А, этаж 1, пом. 1, оф. В005, комн. 3.
тел.: + 7 (499) 519-30-31

СВИДЕТЕЛЬСТВО О ПРОДАЖЕ

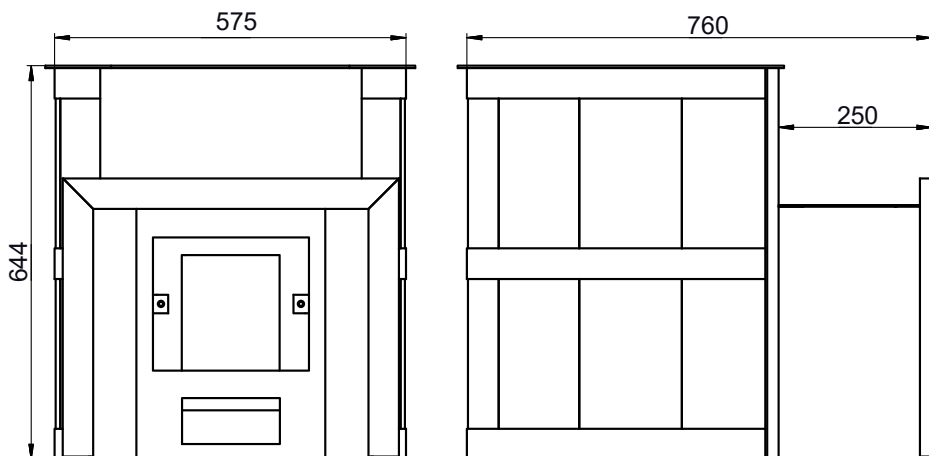
Дата продажи _____ Торгующая организация _____
(число, месяц, год) (печать, подпись)

ПРИЛОЖЕНИЯ

Приложение 1 – Габаритные и установочные размеры.
Печь «Везувий» газо-дровяная Скиф ковка 18 (ДТ-3)



Приложение 2 – Габаритные и установочные размеры.
Печь «Везувий» газо-дровяная Лава 18 (ДТ-3)



ГАРАНТИЙНЫЙ ТАЛОН НА ГАЗО-ДРОВЯНЫЕ БАННЫЕ ПЕЧИ

ГАРАНТИЯ ЗАВОДА-ИЗГОТОВИТЕЛЯ 12 МЕСЯЦЕВ СО ДНЯ ПРОДАЖИ

ИЗДЕЛИЕ

МОДЕЛЬ (ТИП)

ДАТА ПРОДАЖИ

ТОРГУЮЩАЯ ОРГАНИЗАЦИЯ

НОМЕР ЧЕКА

ФИО ПОКУПАТЕЛЯ

ПРЕТЕНЗИЙ ПО КОМПЛЕКТНОСТИ И ВНЕШНЕМУ ВИДУ НЕ ИМЕЮ _____

С ГАРАНТИЙНЫМИ ОБЯЗАТЕЛЬСТВАМИ ОЗНАКОМЛЕН _____

ПОДПИСЬ ПОКУПАТЕЛЯ


ПОДПИСЬ И ПЕЧАТЬ ПРОДАВЦА

ОБЩЕСТВО С ОГРАНИЧЕННОЙ ОТВЕТСТВЕННОСТЬЮ «ВЕЗУВИЙ»

117105, Г.МОСКВА, ВАРШАВСКОЕ ШОССЕ, ДОМ 1, СТР. 1-2, ЭТАЖ 1, ПОМ. 1 ОФИС В005, КОМ. 3

ТЕЛ: +7 499 519-30-31 EMAIL: INFO@VEZUVIY.SU WWW.VEZUVIY.SU





+ 7 (499) 519-30-31
www.vezuviy.ru
info@vezuviy.ru