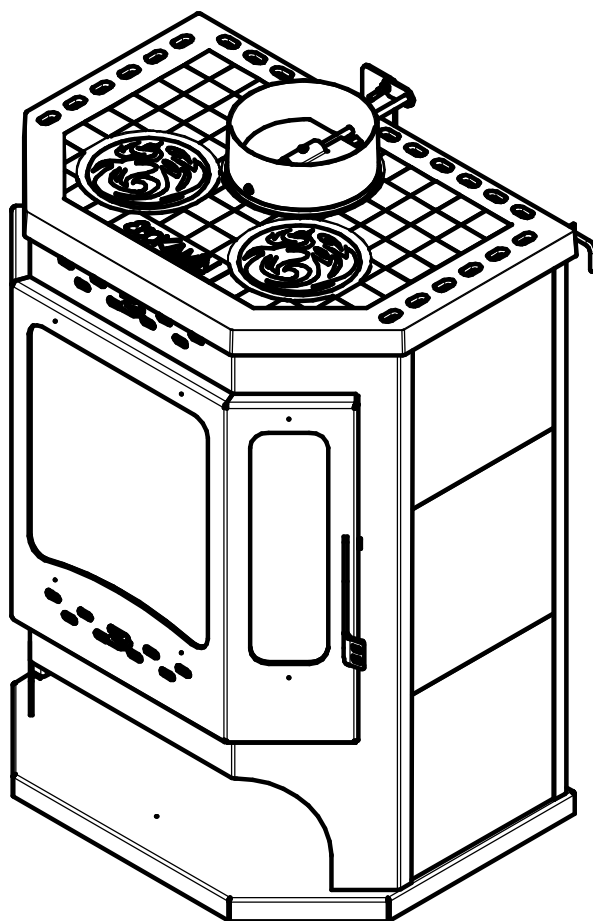
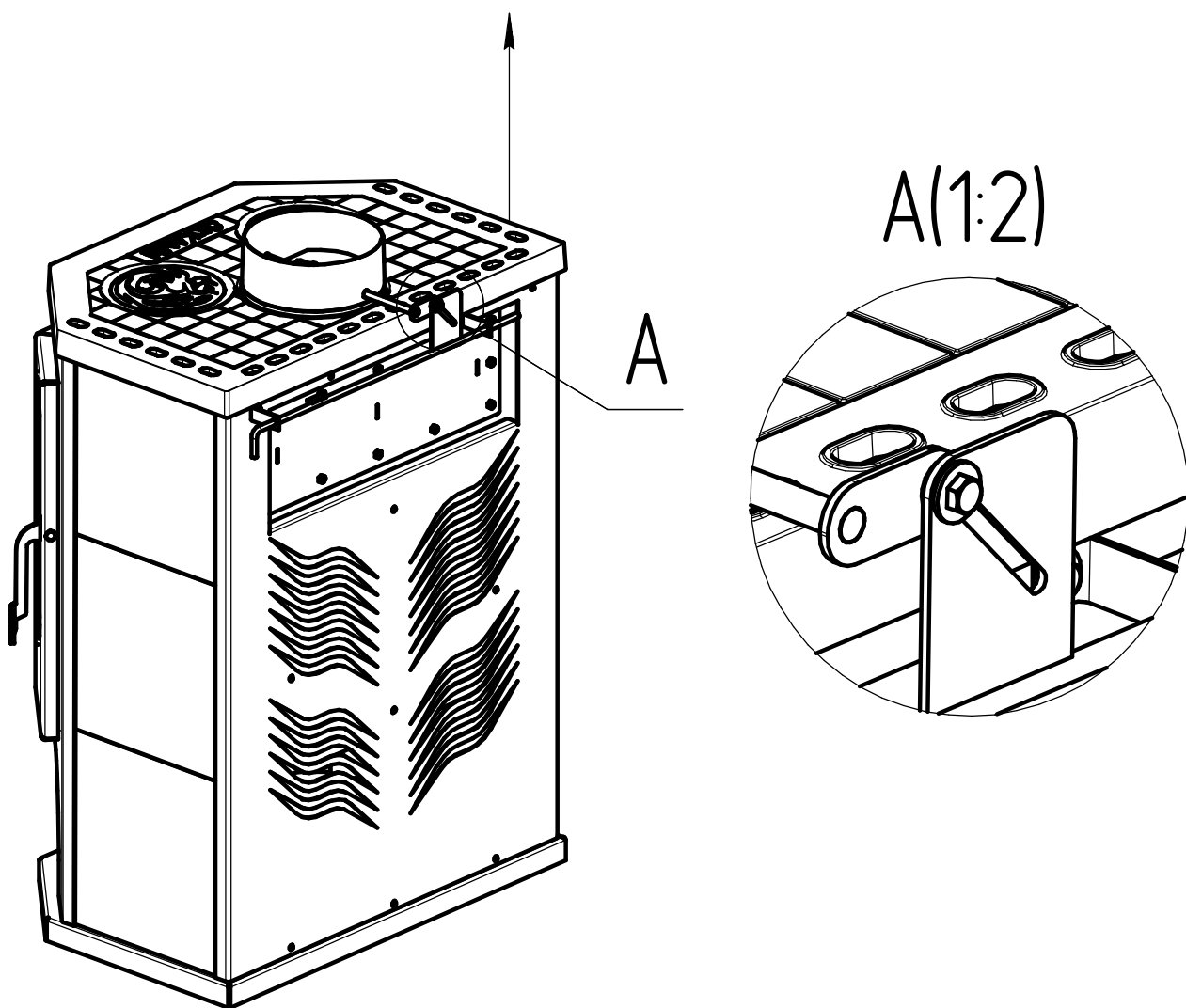


*Инструкция по установке теплообменника  
в Печь-камин Призматик ПК186*



1. Для удобства монтажа необходимо снять плиту с патрубком и конфорками. Для этого с помощью ключа на 10 разъедините подвижное крепление дополнительной тяги и оси шиберной заслонки (рис. А), и с помощью помощника снимите плиту вверх.

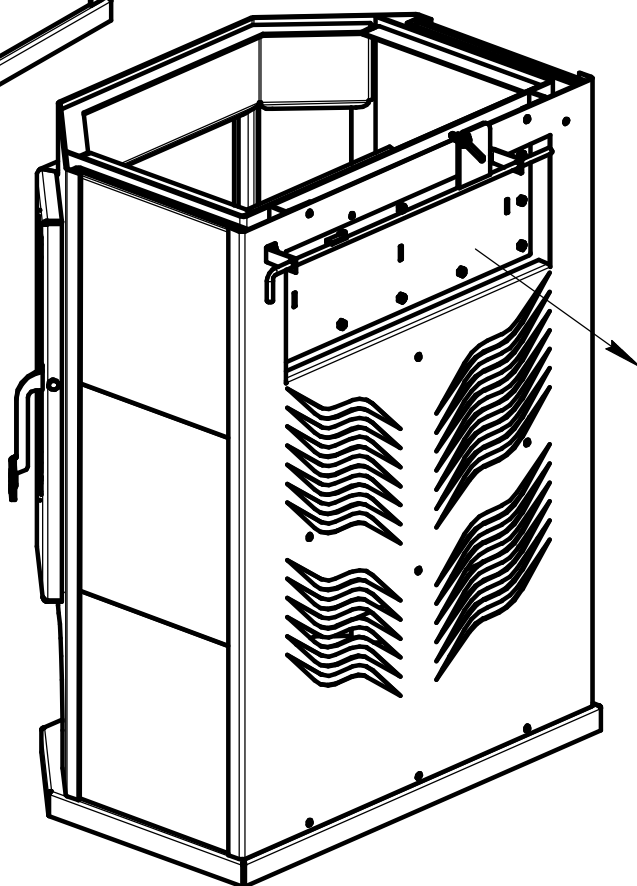
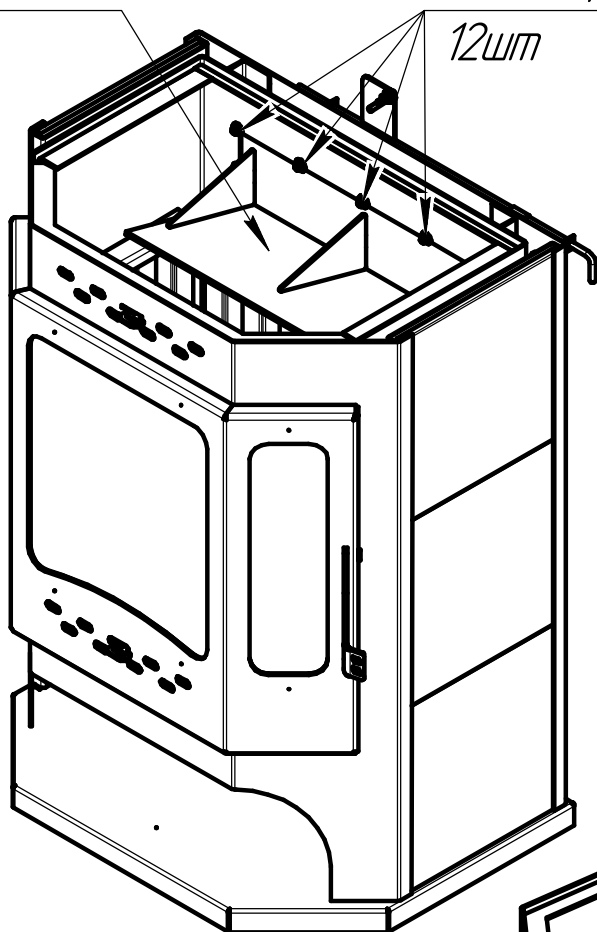


2. Используя два ключа на 10, снимите отбойник, открутив 12 болтов М6х16.

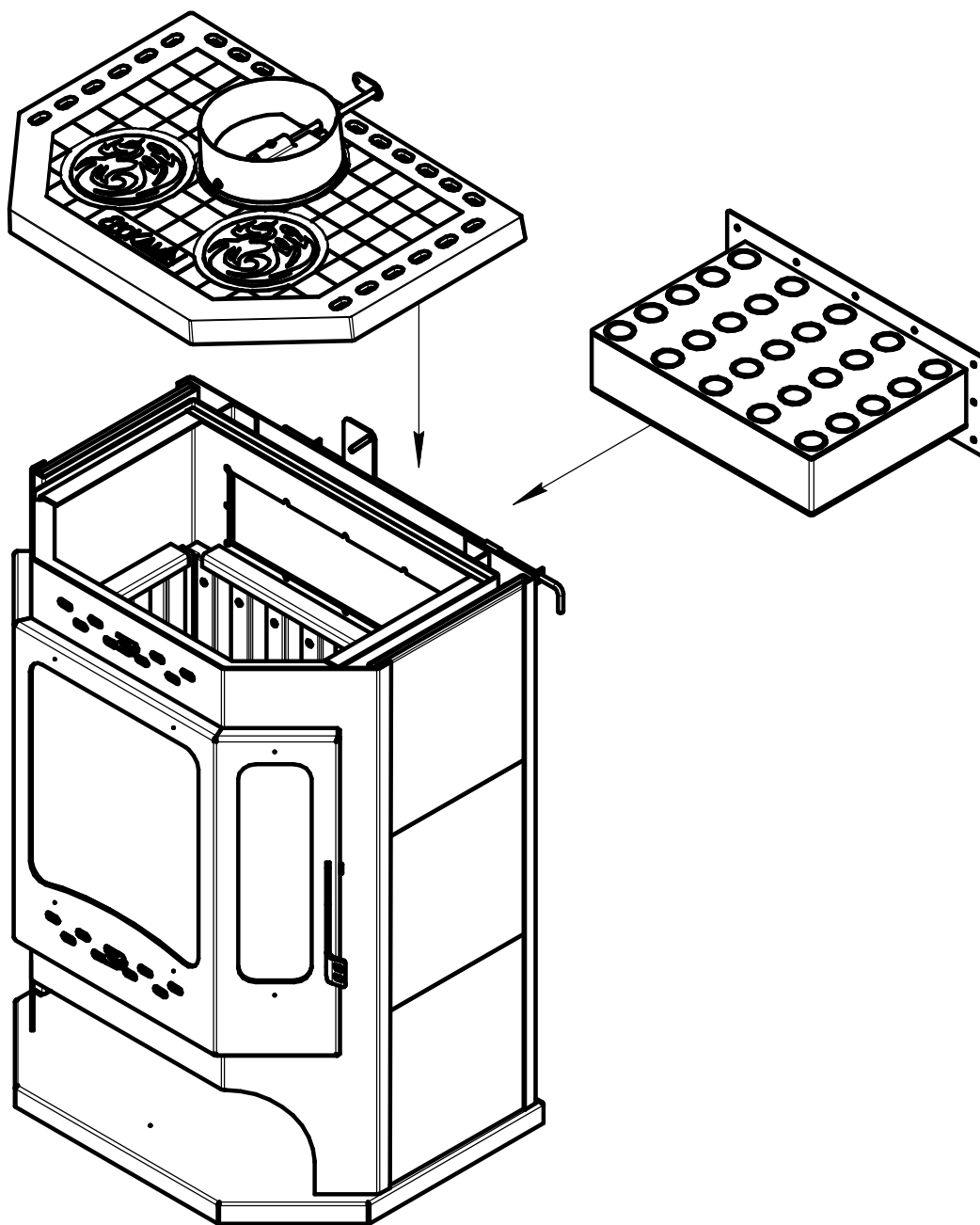
Отбойник

Болты крепления отбойника

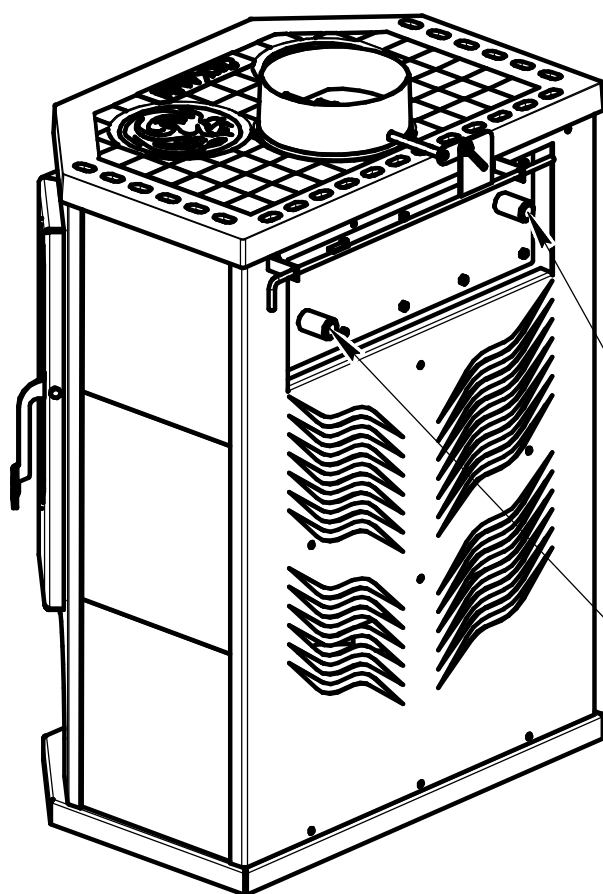
12шт



*3. В порядке обратном снятию отбойника установите теплообменник ТОО9 на место и закрепите его штатными метизами.*



*4. Установите плиту с патрубком и конфорками на место и восстановите подвижное крепление дополнительной тяги и оси шиберной заслонки*



*Выходной патрубок  
теплообменника*

*Входной патрубок  
теплообменника*

**ВНИМАНИЕ!!!**

**Эксплуатация теплообменника без теплоносителя ЗАПРЕЩЕНА!**