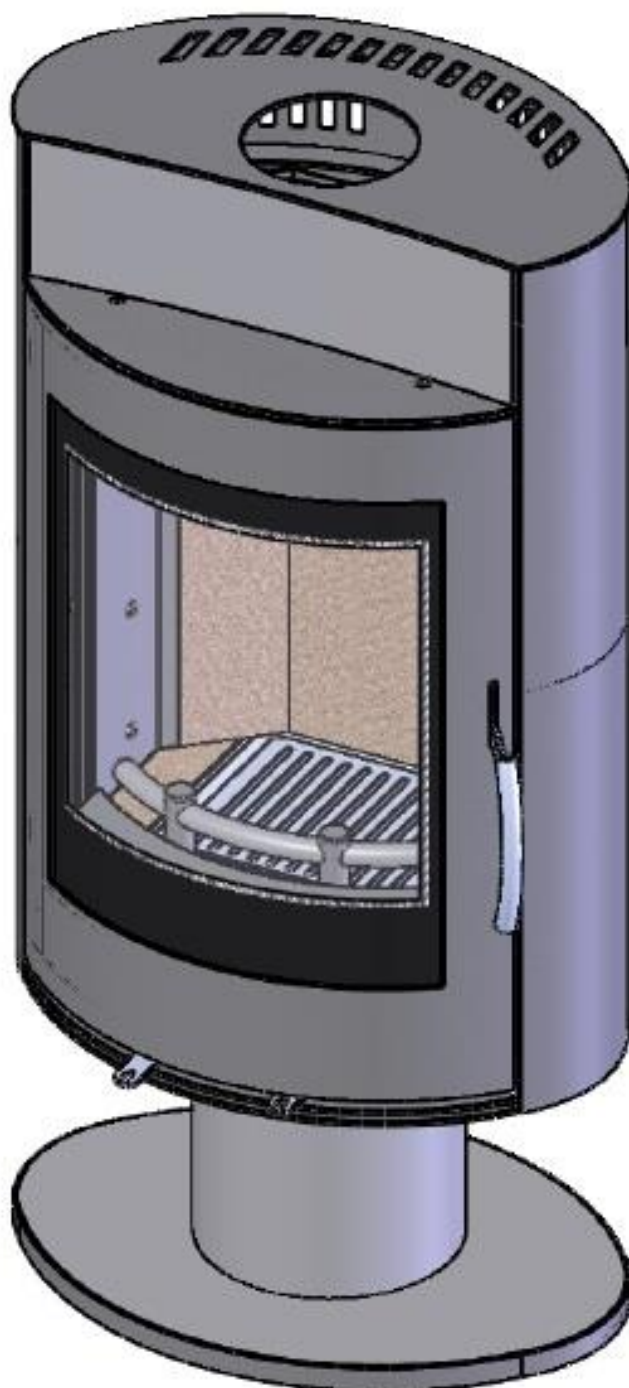




ОТОПИТЕЛЬНАЯ ПЕЧЬ МИЛЯНА SKI 400 DV



ВШГ, мм	вес, кг	Ø мм дымохода,	мощность, кВт	объем отапливаемого помещения, м ³	КПД %	вторичный дожиг	подключение	
							заднее	верхнее
1188x604x445	145	150	6,5	160	80	да	нет*	да

*поворотная модель



ИНСТРУКЦИЯ ПО ЭКСПЛУАТАЦИИ



Перед установкой и началом эксплуатации изделия обязательно внимательно ознакомьтесь с содержанием данной инструкции. Сохраняйте инструкцию на протяжении всего периода эксплуатации изделия.

Изделие предназначено исключительно для отопления жилых помещений. Использование не по назначению категорически запрещается.

Во время эксплуатации внешние поверхности изделия нагреваются до высоких температур – соблюдайте осторожность и следите за детьми и домашними животными. Допускается эксплуатация печи только в закрытом состоянии.

ОСНОВНЫЕ РЕКОМЕНДАЦИИ ПО БЕЗОПАСНОСТИ:

- Будьте внимательны и следите за детьми и домашними животными во время эксплуатации печи.
- Не оставляйте огонь без присмотра.
- Не прикасайтесь к внешним поверхностям оборудования до полного остывания.
- Не оставляйте вблизи изделия любые горючие материалы и жидкости, а также материалы и жидкости, в безопасности которых вы не уверены.
- Для горения необходимо обеспечить приток в помещение воздуха с улицы.
- Запрещается вносить изменения в конструкцию изделия.
- Используйте в качестве топлива только дрова лиственных пород (за исключением осины!) или специальные древесные брикеты. Оптимальная влажность дров – 10%. Рекомендованное количество дров для закладки – 2 кг. Больше количество топлива может привести к перегреву и явиться причиной повреждений. **КАТЕГОРИЧЕСКИ ЗАПРЕЩАЕТСЯ** сжигание мусора, строительных отходов и любых других предметов, кроме дров!

- Наполняйте перед розжигом топку топливом не более, чем наполовину.
- Производите очистку стекла, используя только специальные средства. Перед началом очистки убедитесь, что стекло остыло.
- Производите регулярную очистку дымоходной трубы не реже, чем два раза в отопительный сезон.
- Строго соблюдайте правила, изложенные в этой инструкции.
- При монтаже и эксплуатации изделия в обязательном порядке соблюдайте все строительные и иные нормы и правила, относящиеся к агрегатам, работающим на твердом топливе, действующие в Вашем регионе.

При первой растопке (и в меньшей степени при последующих) при достижении максимальной температуры появляется характерный запах отгорающей краски. Это не является дефектом и прекращается после проветривания помещения.

Изделие произведено по существующим международным стандартам, соблюдающим правила о защите окружающей среды (EN 13240 : 2001 / A2: 2004).

Производитель не несет ответственности в связи с нанесенным ущербом в случае неправильной установки или эксплуатации отопительного оборудования.

МОНТАЖ И ПОДКЛЮЧЕНИЕ К ДЫМОВОЙ ТРУБЕ:

Подключение к дымоходу осуществляется с помощью стандартного патрубка Ø150 мм. Основным требованием для корректной работы изделия является правильно выполненный дымоход определенных размеров. Рекомендованная высота дымохода – не менее 5 метров.

Чтобы обеспечить заявленную мощность обогрева, необходимо, чтобы дымовая труба имела перепад давлений не менее 10 Па от номинального значения циркуляции воздуха (достаточная тяга). Чрезмерно большая тяга нежелательна. Изделие должно иметь индивидуальный дымоход, запрещена установка нескольких агрегатов в один общий дымоход.

Опорная поверхность под изделием не должна быть легко воспламеняемой. Деревянные или другие, легко воспламеняемые полы, необходимо защитить подложкой из стального листа, керамики, стекла и т.п. Размер подложки должен превосходить размеры печи. Это обеспечит безопасность и облегчит уборку отходов.

Изделие и подключенная к нему дымовая труба должны быть установлены на расстоянии от горючих компонентов мебели и столярных изделий. Безопасное расстояние от стекла печи до горючих материалов составляет 1000 мм. Безопасное

расстояние от боковых и задних стенок печи до горючих материалов составляет 350 мм.

Перед подключением оборудования к дымовой трубе необходимо проверить отсутствие повреждений после транспортировки. Особенно внимательно следует проверить целостность стекла, состояние топки и огнеупорных плит.

Дымоходные трубы должны иметь соответствующий диаметр (Ø150 мм). Если труба опирается на вращающийся фланец печи, труба должна быть зафиксирована.

Для разгона дымовых газов желательно обеспечить вертикальный участок от 0,5 до 1 метра после патрубка подключения.

Неправильная конструкция дымохода может быть препятствием для корректной работы изделия.

Регулятор первичной подачи воздуха служит для контроля воздуха под колосниковой решеткой при разжигании топлива. Регулятор вторичной подачи воздуха влияет на подачу воздуха сверху на стекло, что поддерживает чистоту стекла от сажи. До разжигания огня необходимо открыть оба регулятора воздуха. Для получения длительного горения необходимо закрыть регулятор первичного воздуха до конца и частично закрыть вторичный регулятор.

Когда огонь разгорится и стабилизируется, регулятором первичного воздуха установите желаемую интенсивность горения. Рекомендуется его полностью перекрыть - в этом режиме агрегат наиболее эффективен. Когда пламя охватит все дерево, находящееся в топке, воспользуйтесь регулятором вторичного воздушного потока для достижения желаемой интенсивности горения. Не рекомендуется перекрывать полностью регулятор вторичного воздушного потока во время горения. После догорания дров в топке необходимо закрыть оба регулятора воздуха, чтобы угли дольше остывали.

Во время эксплуатации пользователь должен следить, чтобы на нагретое стекло не попала вода или любая другая жидкость - это может привести к разрушению стекла! Во время открытия и закрытия дверцы, используйте защитные перчатки, которые поставляются в комплекте, чтобы избежать ожогов.

Перед очередным розжигом убедитесь, что колосниковая решетка освобождена от золы и несгоревших фрагментов топлива. Это необходимо для хорошей циркуляции воздуха, что обеспечивает корректную работу изделия.

Очищайте внешние поверхности и стекло только после их полного остывания. Пользуйтесь только специализированными средствами. Средства для мытья посуды или иные неспециализированные средства могут нанести вред или испортить внешний вид изделия.

Необходимо регулярно чистить дымоход – не менее двух раз в течение отопительного сезона.

ГАРАНТИЯ:

Гарантийный срок составляет 60 (шестьдесят) месяцев с момента приобретения изделия. Гарантия действительна только при наличии документа об оплате и гарантийного листа с подтверждённой продавцом датой продажи.

Гарантия распространяется на изделие в целом и его составные части, при соблюдении следующих условий:

- Установка и подключение к дымоходу выполнены, эксплуатация осуществляется согласно настоящей инструкции.
- Используются только рекомендуемые настоящей инструкцией виды топлива.
- Не превышает рекомендуемое настоящей инструкцией количество топлива.
- На поверхности камина не попадала вода или другая жидкость.
- Изделие не имеет внешних или внутренних физических повреждений, следов от ударов.
- Очистка дымохода и стекла производятся согласно настоящей инструкции.
- В конструкцию изделия не вносились самовольные изменения.

Гарантия не распространяется на быстроизнашивающиеся части

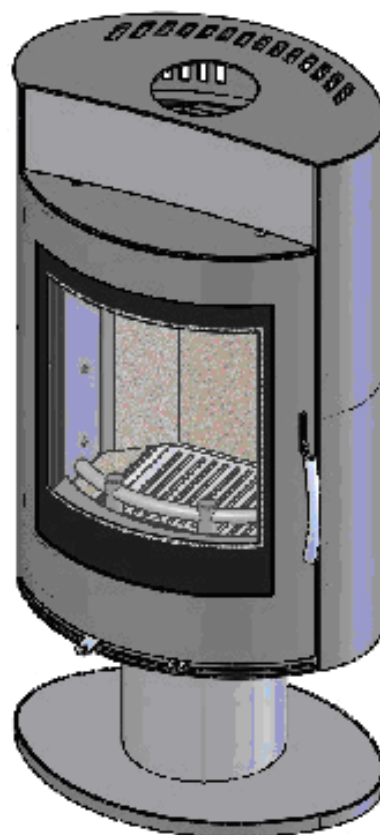
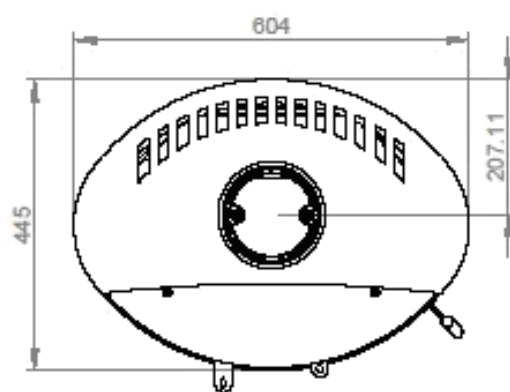
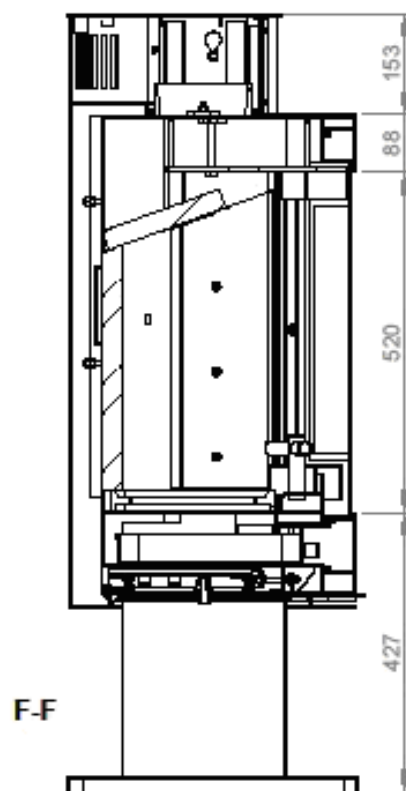
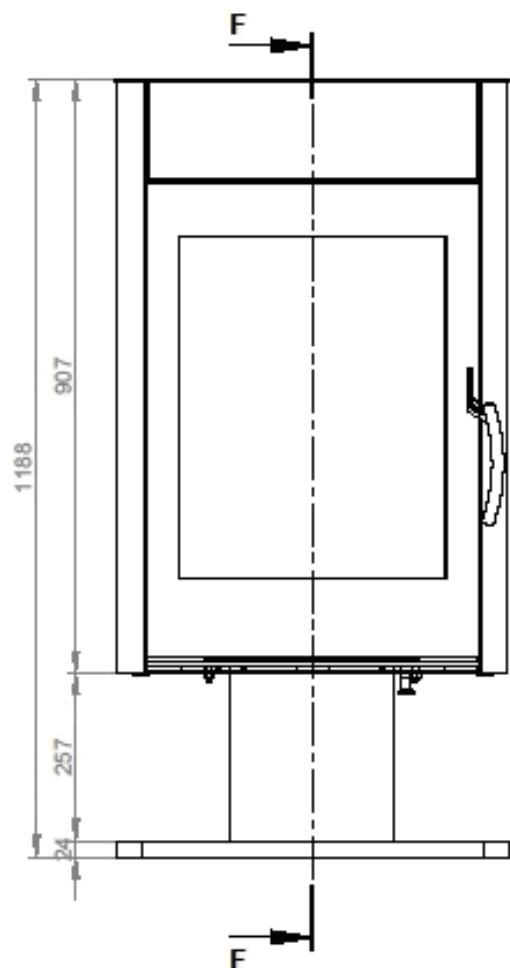
- уплотнения дверцы и стекла
- дефлектор
- футеровочные вермикулитовые пластины

подлежащие самостоятельной замене по мере износа.

На стекло гарантия не распространяется.

М.П.

«_____» _____ 20__ г.



МИЛЯНА SKI 400 DV