

ТОПКИ И ТОПКИ-ИНСЕРТЫ

Технология SUPRA: комфорт прежде всего

Топка является определяющим элементом при выборе Вашего камина. Совмещая в себе многолетний опыт и новаторские разработки компании, топки SUPRA обеспечивают высочайшее качество горения и обладают первоклассными эксплуатационными характеристиками.

Будучи результатом передовых технологий, топки SUPRA отличаются мягким, равномерным и высокоэффективным нагревом. Они также способствуют экономии энергии.

С эстетической точки зрения топка – это прекрасный ларец для огня. Благодаря разнообразным формам топок, созданных компанией SUPRA, огонь предстанет перед Вами во всей красе.

Выбрав топку SUPRA, Вы прикасаетесь к давним традициям дровяного отопления, которым следует компания SUPRA на протяжении вот уже 135 лет.



DIADEME

Преимущества топок и инсертв SUPRA



ГАРАНТИЯ 5 ЛЕТ

Для Вашей безопасности и спокойствия на топки SUPRA предоставляется 5-летняя гарантия. На чугунные колосниковые решетки, дефлекторы, электрические элементы, топочные плиты и боковые чугунные стенки, а также на внутренние элементы из шамотного кирпича предоставляется гарантия на 1 год.

Гарантия не распространяется на шнуры уплотнители, элементы декора, стеклокерамику и, в случае избыточной тяги, на топочные плиты и боковые чугунные стенки.



ДЛИТЕЛЬНОЕ ГОРЕНИЕ

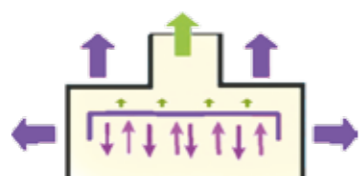
10 ЧАСОВ

Устройства длительного горения сертифицированы в соответствии со стандартом EN 13240 и могут в течение 10 часов поддерживать температуру горящих углей достаточную, чтобы снова развести огонь без дополнительной загрузки дров.

Таким образом, отопительные приборы с функцией длительного горения позволяют избежать необходимости постоянно разводить огонь заново (при условии установки и использования в соответствии с руководством по эксплуатации). Отопительные приборы SUPRA также оборудованы большими зольниками, к которым имеется доступ во время горения для облегчения ухода за топкой.

КАЧЕСТВО ГОРЕНИЯ

Компания SUPRA разработала технологию «горячее горение + 150°C». Она основана на принципе «концентрации тепла» внутри топки благодаря изолированному дефлектору дымовых газов. Таким образом, температура камеры горения может увеличиться на 150°C в сравнении с температурой горения внутри обычной топки.



Тепловое излучение стекла способствует более быстрому и эффективному отоплению. Тепло, полученное путем теплового излучения, благотворно влияет на организм человека.

- Горение считается качественным и технологичным, когда из топки выходит чистый дым. Такое горение увеличивает КПД топки и не вредит окружающей среде.
- Уход за топкой достаточно прост благодаря снижению образованию золы. Неприятные запахи и сажа, являющиеся признаками «холодного горения», полностью исчезают.
- Стекло остается чистым долгое время: эффект «пиролиза» (самоочистка копоти при достижении температуры 500°C на внутренней поверхности стекла) дополняет систему «чистое стекло».



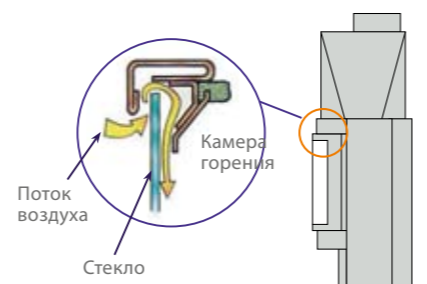
СИСТЕМА «ЧИСТОЕ СТЕКЛО»



В основе разработанной компанией SUPRA системы «чистое стекло» лежит циркуляция воздуха вдоль стеклокерамического стекла (выдерживающего температуру 800°C).

Дверная рама направляет вдоль стекла воздушную струю, отталкивающую дым (оптимальная эффективность при номинальном режиме работы). Стекло остается чистым долгое время.

Этот поток воздуха также приносит дополнительный кислород для огня и способствует чистому горению. Этот поток воздуха также приносит дополнительный кислород для огня и способствует чистому горению.



ДЕФЛЕКТОРЫ ДЫМОВЫХ ГАЗОВ



Это основной элемент топки: для изготовления дефлекторов компания SUPRA использует нержавеющую сталь.

Жаропрочный материал, его механическая прочность гораздо выше, чем у обычного чугуна. Форма дефлектора и отражающая способность нержавеющей стали обеспечивают концентрацию тепла и поддержание в топке высокой температуры. Его эффективность повышается за счет использования в некоторых моделях термоизоляции из вермикулита.

КАМЕРА ГОРЕНИЯ С ТРОЙНЫМ КОРПУСОМ (2+1)

Это идеальное решение для обеспечения долговечности, эффективности и безопасности топки. Благодаря двойной герметичной камере горения (сталь + чугун), топка быстрее распространяет тепло. Третий слой защитного корпуса из стали (установленный серийно или в опции), обладает отражающей способностью и предохраняет топку от перегрева.

ПОДАЧА ВОЗДУХА ДЛЯ ГОРЕНИЯ



В зависимости от изоляции и оборудования в жилом помещении, забор воздуха для горения должен производиться с улицы.

Компания SUPRA создала модуль «IN'AIR» (совместимый с механической вентиляцией) для забора воздуха с улицы.

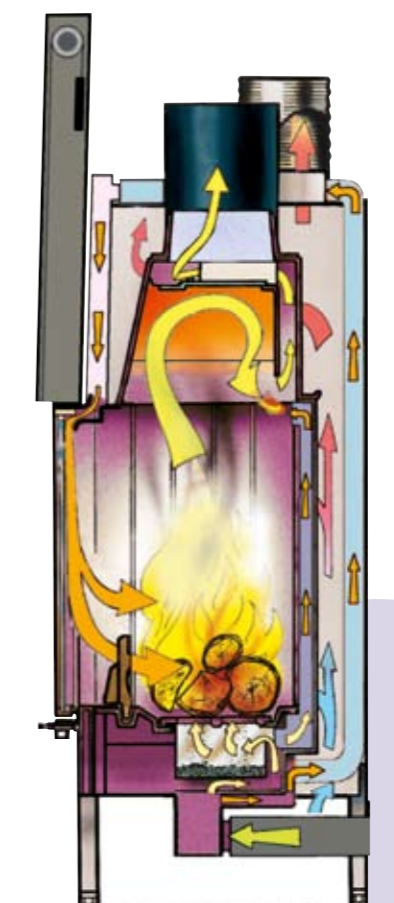
Работа топки не нарушается, обеспечивается оптимальный КПД и большой комфорт (отсутствие сквозняков).

ПОДЪЕМ ДВЕРЦЫ

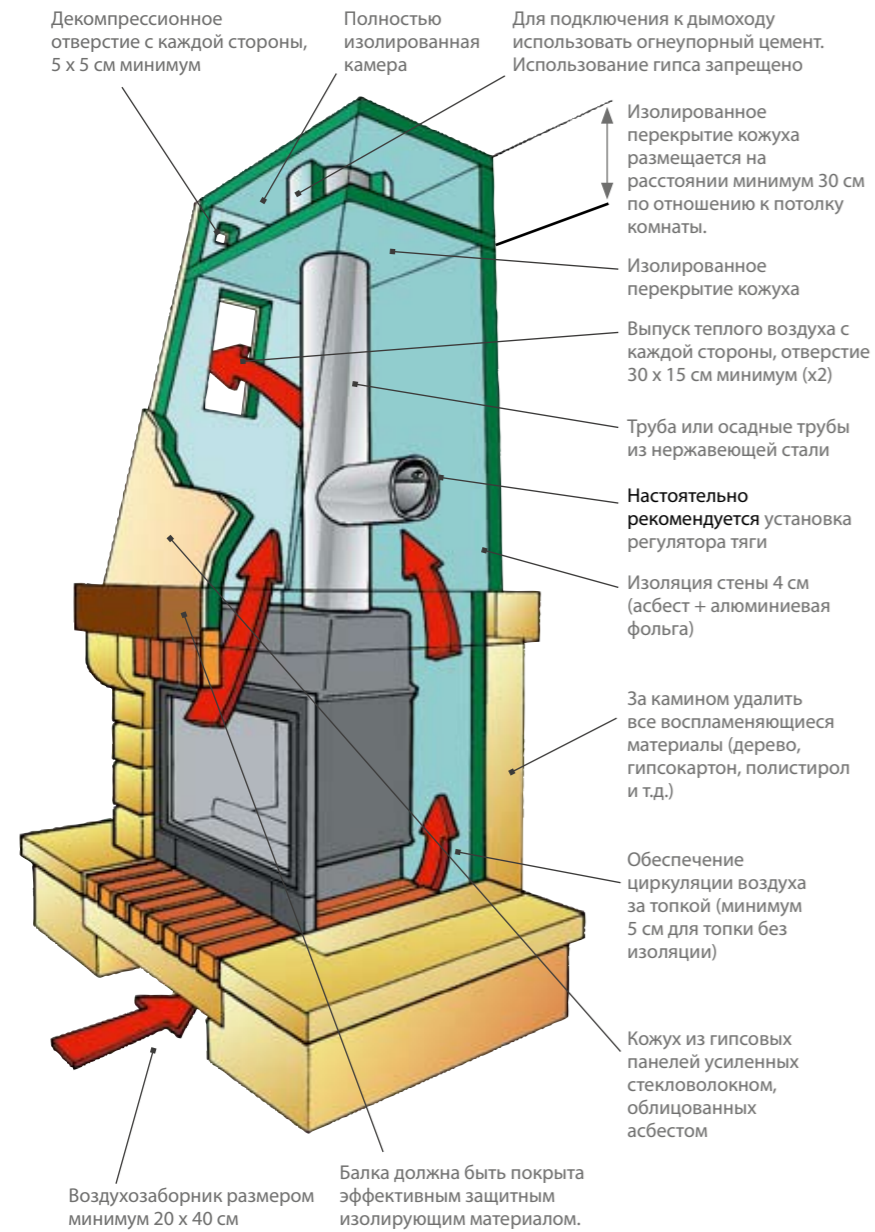


В моделях топок с вертикальным подъемом дверцы компания SUPRA использовала

"синхронизированный подъем на двух цепях". Таким образом, движение двери с течением времени остается бесшумным и равномерным. Траектория подъема дверцы разработана таким образом, чтобы не допускалось трение шнуров уплотнителей на неподвижной раме. При движении дверца автоматически отодвигается вперед и возвращается в исходную контактную позицию в верхнем и нижнем положении для обеспечения герметичности.



Рекомендации компании SUPRA для безопасного обогрева



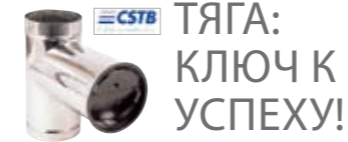
Информация приведена для сведения. Для информации обращаться к руководству по установке. Обращаться к специалистам, которые будут нести ответственность за качество установки.

СИСТЕМА РАСПРЕДЕЛЕНИЯ ТЕПЛОГО ВОЗДУХА A2C2

Топки и инсерты могут обогревать помещения большой площади благодаря системе A2C2 (Active Air Cheminée Concept), разработанной компанией SUPRA. За счет турбины и распределителя теплого воздуха данная система позволяет обогревать несколько комнат, обеспечивая большой комфорт и еще большую экономию. Принцип работы заключается в создании турбиной избыточного давления в корпусе распределителя воздуха; теплый воздух выталкивается и распространяется вокруг топки. Эта технология позволяет избежать нежелательного попадания дыма в схему потока теплого воздуха. Система A2C2 отвечает требованиям технической документации DTU 24-2, утвержденной в декабре 2006 года и получила сертификат Avis Technique 14/05-931-01.

Что необходимо знать

ВАЖНО



ТЯГА: КЛЮЧ К УСПЕХУ!

Правильная работа Вашего камина зависит от качества тяги в дымоходе. При избыточной тяге огонь сильно разгорается. Наилучшим решением для контроля интенсивности огня и оптимизации горения является установка регулятора тяги. Он монтируется на соединительной трубе в комнате, где находится топка или инсерт. Компания SUPRA является первым производителем, получившим на свои регуляторы тяги французский сертификат Avis technique 14/04 - 922 - 01, выданный CSTB (Научно-технический центр строительных материалов и технологий).

КПД: НАСТОЯЩАЯ ЭФФЕКТИВНОСТЬ

КПД – это способность топки восстанавливать в жилом помещении тепло, изначально произведенное дровами. Чем выше КПД, тем меньше расходуется дров. Если использовать качественные сухие дрова (дуб, граб, бук и т.д.), топки SUPRA могут работать, расходуя на 50% меньше дров в сравнении с обычной топкой.

N.B.: Наилучшие показатели КПД сознательно ограничены до 85%, поскольку 15% выделяются на поддержание тяги, необходимой для бесперебойного функционирования устройства.

МОЩНОСТЬ НАГРЕВА

В соответствии с европейским стандартом EN 13229 компания SUPRA указывает для своих изделий номинальную мощность, установленную и признанную на официальном уровне. Это средняя мощность, измеренная во время проведения испытаний, соответствующих действующим стандартам.

СОБЛЮДЕНИЕ СТАНДАРТОВ

Топки SUPRA разработаны, протестированы и изготовлены согласно техническим условиям европейских стандартов EN 13240 и EN 13229, а также отвечают требованиям директивы «о строительных изделиях» (директива 89/106/CEE).

СЕРТИФИКАЦИЯ ИЗДЕЛИЙ



NF СЕРТИФИКАЦИЯ NF

Знак NF гарантирует качество и безопасность устройств SUPRA. Он также гарантирует соответствие изделий стандартам, действующим во Франции. Изделия SUPRA регулярно проходят контроль и получили сертификат NF, что является для Вас гарантией НЕИЗМЕННОГО качества. Независимые организации постоянно производят контроль качества изделий: предварительные испытания отопительных приборов, ежегодная проверка производства и периодические испытания образцов.

Diadème, Cristal, Univers: ИСКЛЮЧИТЕЛЬНЫЕ ТОПКИ!

Компания SUPRA создала топки Diadème, Cristal и Univers, позволяющие получить удовольствие от созерцания огня благодаря большой застекленной поверхности: Максимум удовольствия и минимум ограничений.



Топочная плита (эксклюзивный дизайн)

Поскольку все используют свои отопительные устройства по-разному, гамма компании SUPRA включает изделия с двумя уровнями эксплуатационных характеристик:

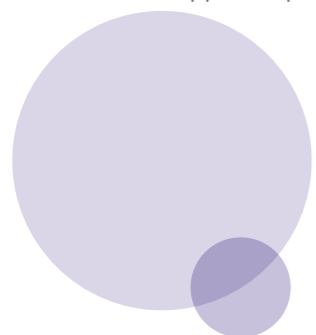
- **«Premium»:** для использования, где отдается приоритет созерцанию «радующего глаз огня».
- **«Pack» и «Pack ventilé»:** сохраняя эстетику вида горящего огня, эти топки дополнены технологичными элементами и отвечают самым высоким требованиям к отоплению помещений, которые существуют на сегодняшний день.

Чтобы обеспечить возможность непосредственно ощутить тепло открытого огня, эти исключительные топки также имеются в варианте с вертикальным подъемом двери...



ТОПКИ SUPRA, ИМЕЮЩИЕ ВСЕ, ЧТОБЫ ПЛЕНИТЬ ВООБРАЖЕНИЕ

- ИСКЛЮЧИТЕЛЬНЫЙ РАЗМЕР ЗАСТЕКЛЕННОЙ ПОВЕРХНОСТИ
- КРАСОТА ТОПОЧНОЙ ПЛИТЫ
- БЕЗУПРЕЧНОСТЬ ЛИНИЙ
- ЭЛЕГАНТНОСТЬ ДВЕРЦА



Univers

Cristal

Diadème

ФУНКЦИОНАЛЬНОСТЬ

ОПТИМАЛЬНЫЙ КОМФОРТ В ИСПОЛЬЗОВАНИИ

- Более комфортабельный и бесшумный механизм подъема дверцы. Вертикальный подъем дверцы основан на технологии «синхронизированного подъема на двух цепях». Дверца остается идеально выровненной по горизонтали благодаря новому эксклюзивному боковому запирающему устройству с закрыванием «в двух точках».
- Эргономичные органы управления интенсивностью горения отличаются плавностью хода благодаря «приводу с тросами».

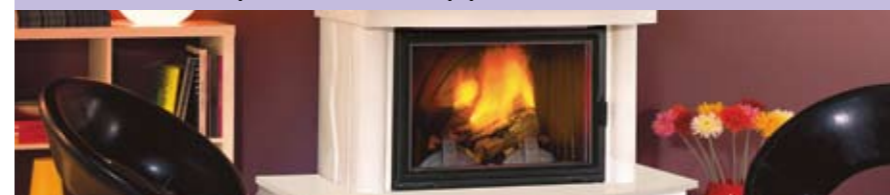
ИННОВАЦИОННОЕ ОБОРУДОВАНИЕ

- Герметичная камера горения с тройным корпусом "2+1" для оптимальной надежности.
- Противодымная камера: ею оборудованы топки с вертикальным подъемом дверцы.
- Новый патрубок для соединения с дымоходом: возможный конденсат дожигается внутри топки, устраняя таким образом неприятный запах.
- Теплообменник с перепускным клапаном Bu-Pass: эксклюзивный элемент SUPRA, повышает КПД топки (модели Pack).
- Все топки поставляются с регулируемыми по высоте ножками, а также с теплозащитным корпусом.
- Система «чистое стекло».

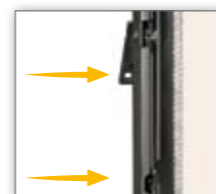
3 УРОВНЯ ЭКСПЛУАТАЦИОННЫХ ХАРАКТЕРИСТИК

- **«Premium»:** когда «радующий глаз огонь» сочетается с «управлением интенсивностью огня»
 - Две незаметных ручки управления на лицевой стороне: одна для регулирования подачи воздуха на горение, другая для управления шиберной заслонкой
 - Шиберная заслонка из нержавеющей стали с плавным регулированием
 - Дефлектор «INOXIS HR» (Haut Rayonnement), идеально направляющий поток дыма и концентрирующий тепло в камере горения, что обеспечивает еще большую чистоту застекленной поверхности
 - Номинальная мощность 11 кВт

ПРЕИМУЩЕСТВА МОДЕЛЕЙ «РАСК»:



- Большая мощность: 13 кВт (номинальное значение)
- Высокий КПД (до 75%)
- Более низкий расход дров
- Длительное горение (горение ночью и легкое разведение углей утром)
- Оптимальное качество горения
- Подача воздуха для горения: работа устройства независимо от наличия кухонной вытяжки или механической системы вентиляции
- Отсутствие сквозняков



Дверца с закрыванием в двух точках



Горелка для дожига дымовых газов



Модуль «IN'AIR»



Блок теплообменника «INOXIS THR»

- **«Pack»:** когда «радующий глаз огонь» сочетается с «высокими эксплуатационными характеристиками»
 - Дополнительное оборудование моделей «Pack»:
 - Крышка распределителя теплого воздуха
 - Дожиг дымовых газов с управлением предварительно нагретого третичного потока воздуха
 - Блок теплообменника «INOXIS THR» (Très Haut Rayonnement) с композитным дефлектором, обладающим высокими рабочими характеристиками (нержавеющая сталь и вермикулит), и перепускным клапаном
 - Модуль «IN'AIR», обеспечивающий подачу первичного воздуха (возможно подключение с забором воздуха с улицы)
- **«Pack ventilé»:** для лучшего распределения тепла.
 - Топки серийно оборудованы турбиной KT 1455.

Преимущества

- Прекрасный вид на огонь под любым углом
- КПД: 70% (Premium), 73% (Pack)
- Номинальная мощность 11 кВт или 13 кВт
- Внутренняя отделка: чугун (401) или шамотный кирпич (431)
- Вертикальный подъем дверцы
- Дверца с автоматической блокировкой для большей безопасности
- Боковое открывание, позволяющее легко произвести очистку стекла в случае необходимости
- Система «чистое стекло»
- Ручки для управления подачей воздуха на горение и шиберной заслонкой
- Опции:
 - Комплект Турбина КТЕ 152
 - Турбина КТ 1455 (только с KRT 260 A)
 - Адаптер тяги KRT 260 A
 - Патрубки для распределения теплого воздуха \varnothing 150 мм
 - Крышка CDA 450 A (для Premium)

[НОВИНКА]



CRISTAL 2-401 B-B

PREMIUM

- Хартия качества «Flamme Verte»
- Система «чистое стекло»
- Максимальный размер дров 50 см*
- Топка с тройным корпусом (2 + 1): герметичная камера горения + внутренняя отделка + третий защитный слой
- Внутренняя отделка из огнеупорного шамотного кирпича
- Внутренняя отделка топки из чугуна
- Распределитель воздуха в опции
- Шиберная заслонка: снижает расход дров
- Вертикальный подъем дверцы

- Опорное основание поставляется в комплекте
- Застекленная дверца с автоматической блокировкой
- Дымосборник с дефлектором Inoxis HR: увеличивает концентрацию тепла и улучшает функционирование системы «чистое стекло»
- Дымовой патрубок с коллектором: обеспечивает полный дожиг возможного конденсата
- Боковое закрывание дверцы в 2 точках: обеспечивает лучшую герметичность
- Регулируемые по высоте ножки для надежности и устойчивости установки
- Противодымная камера: для предотвращения выброса дыма при резком открывании дверцы
- Турбина в опции
- Обогреваемая площадь (таблица на стр. 113)

ПЛЮСЫ ВАРИАНТА PACK

- Распределитель воздуха, поставляемый в комплекте
- Клапан By Pass: клапан нового поколения для увеличения КПД
- Дожиг: дымовые газы повторно сжигаются для увеличения КПД
- Предварительный нагрев вторичного воздуха в специальном теплообменнике
- Блок теплообменника INOXIS THR: увеличивает концентрацию тепла и улучшает функционирование системы «чистое стекло»
- Модуль подключения воздуха с улицы IN'AIR; для работы устройства независимо от наличия механической вентиляции
- Обогреваемая площадь (таблица на стр. 113)

[НОВИНКА]



CRISTAL 2-431 B-N

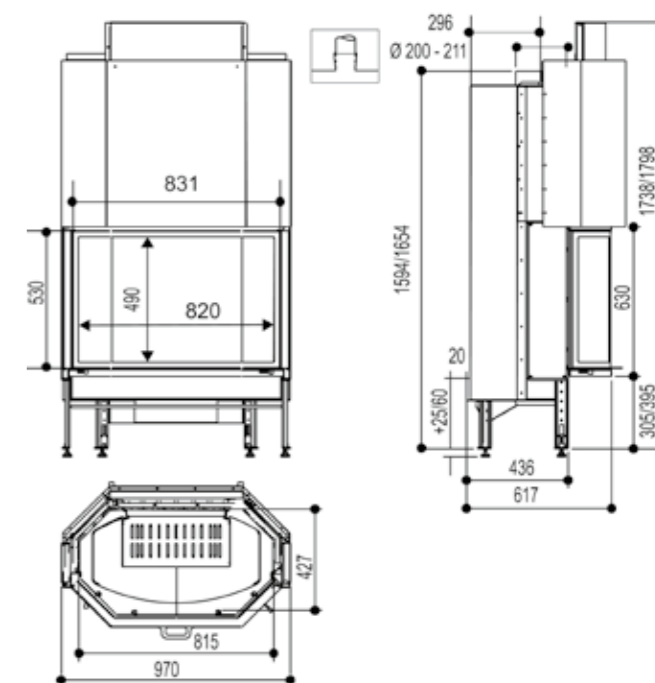
- Вариант Premium
 - Номинальная мощность: 11 кВт
 - Герметичная камера горения с тройным корпусом
 - Дефлектор INOXIS HR

- Вариант Pack
 - Номинальная мощность: 13 кВт
 - Модуль IN'AIR
 - Теплообменник INOXIS THR с дожигом дымовых газов
 - Продолжительный процесс горения
 - Регулировка подачи воздуха на стекло
 - Распределитель теплого воздуха



Ручки управления процессом горения

- Вариант Pack ventilé
 - «Pack»
 - Распределение теплого воздуха с помощью вентиляционной турбины



МОДЕЛЬ	CRISTAL 2-401				CRISTAL 2-431				
	ПРИЗМАТИЧЕСКОЕ СТЕКЛО				ПРИЗМАТИЧЕСКОЕ СТЕКЛО				
ОТКРЫВАНИЕ ДВЕРЦЫ	ВЕРТИКАЛЬНОЕ*				ВЕРТИКАЛЬНОЕ*				
ОТКРЫВАНИЕ ДВЕРЦЫ	ЧЕРНАЯ	АРТ.	ЛАТУНЬ	АРТ.	ЧЕРНАЯ	АРТ.	ЛАТУНЬ	АРТ.	
ВАРИАНТЫ	PREMIUM	401 B - N	111280	401 B - B	111281	431 B - N	111283	431 B - B	111282
	PACK	401 B - Pack N 401 B - Pack VN	111290 111294	401 B - Pack B	111292	431 B - Pack N 431 B - Pack VN	111291 111295	431 B - Pack B	111293

(*) Боковое открывание для чистки стекла.

[НОВИНКА]

Преимущества

- Прекрасный вид на огонь с любой стороны
- КПД модели Diadème: 70% (Premium), 73% (Pack)
- Номинальная мощность: 11 кВт (Premium) или 13 кВт (Pack)
- Внутренняя отделка: чугун (501) или шамотный кирпич (531)
- Вертикальный подъем дверцы
- Дверца с автоматической блокировкой для большей безопасности
- Боковое открывание, позволяющее легко произвести чистку стекла в случае необходимости
- Система «чистое стекло».
- Ручки для управления подачей воздуха на горение и шиберной заслонкой
- Опции:
 - Комплект Турбина KTE 152
 - Турбина КТ 1455 (только с KRT 260 A)
 - Адаптер тяги KRT 260 A
 - Патрубки для распределения теплого воздуха \varnothing 150 мм
 - Крышка CDA 450 A (для Premium)



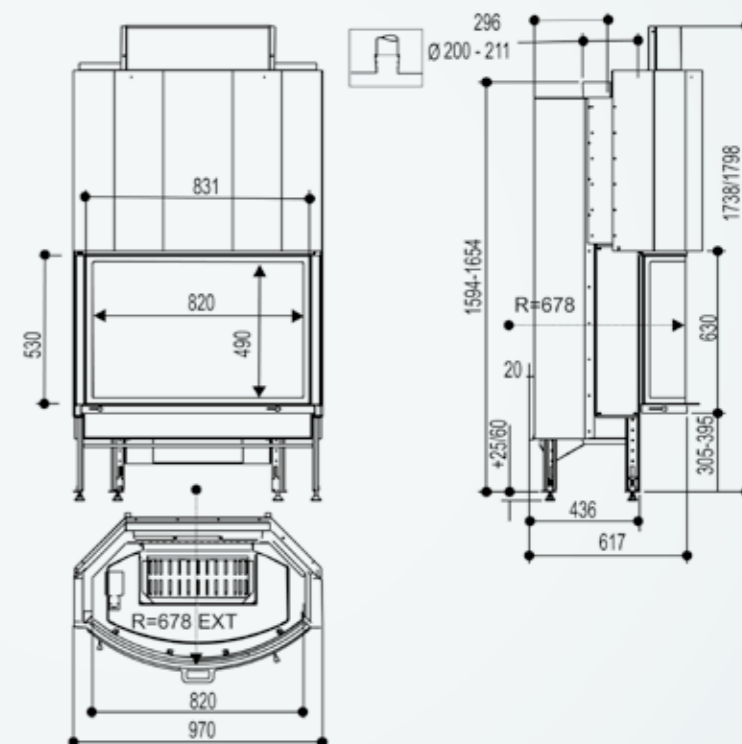
Diadème 501 B-N

[НОВИНКА]

- Вариант Premium
 - Номинальная мощность: 11 кВт
 - Герметичная камера горения с тройным корпусом
 - Дефлектор INOXIS HR
- Вариант Pack
 - Номинальная мощность: 13 кВт
 - Модуль IN'AIR
 - Теплообменник INOXIS THR с дожигом дымовых газов
 - Продолжительный процесс горения
 - Регулировка подачи воздуха на стекло
 - Распределитель теплого воздуха



Diadème 531 B-N



PREMIUM

- Хартия качества «Flamme Verte»
- Система «чистое стекло»
- Максимальный размер дров 50 см*
- Топка с тройным корпусом (2 + 1): герметичная камера горения + внутренняя отделка + третий защитный слой
- Внутренняя отделка из огнеупорного шамотного кирпича
- Внутренняя отделка топки из чугуна
- Распределитель воздуха в опции
- Шиберная заслонка: снижает расход дров
- Вертикальный подъем дверцы

- Опорное основание поставляется в комплекте
- Застекленная дверца с автоматической блокировкой
- Дымосборник с дефлектором Inoxis HR: увеличивает концентрацию тепла и улучшает функционирование системы «чистое стекло»
- Дымовой патрубок с коллектором: обеспечивает полный дожиг возможного конденсата
- Боковое закрывание дверцы в 2 точках: обеспечивает лучшую герметичность
- Регулируемые по высоте ножки для надёжности и устойчивости установки
- Противодымная камера: для предотвращения выброса дыма при резком открывании дверцы
- Турбина в опции
- Обогреваемая площадь (таблица на стр. 113)

ПЛЮСЫ ВАРИАНТА PACK

- Распределитель воздуха, поставляемый в комплекте
- Клапан By Pass: клапан нового поколения для увеличения КПД
- Дожиг: дымовые газы повторно сжигаются для увеличения КПД
- Предварительный нагрев вторичного воздуха в специальном теплообменнике
- Блок теплообменника INOXIS THR: увеличивает концентрацию тепла и улучшает функционирование системы «чистое стекло»
- Модуль подключения воздуха с улицы IN'AIR: для работы устройства независимо от наличия механической вентиляции
- Обогреваемая площадь (таблица на стр. 113)

МОДЕЛЬ	DIADÈME 501		DIADÈME 531		
ОБЗОР ОГНЯ	ПОЛУКРУГЛОЕ СТЕКЛО		ПОЛУКРУГЛОЕ СТЕКЛО		
ОТКРЫВАНИЕ ДВЕРЦЫ	ВЕРТИКАЛЬНОЕ*		ВЕРТИКАЛЬНОЕ*		
ДИЗАЙН ДВЕРЦЫ	ЧЕРНАЯ	АРТ.	ЧЕРНАЯ	АРТ.	
ВАРИАНТЫ	PREMIUM	501 B - N	111302	531 B - N	111303
	PACK	501 B - Pack N	111310	531 B - Pack N	111311
		501 B - Pack VN	111312	531 B - Pack VN	111313



Ручки управления процессом горения

(*) Боковое открывание для чистки стекла.

* Указан подходящий стандартный размер дров, имеющихся в продаже.

Преимущества

- Наслаждение прекрасной картиной горящего пламени
- КПД модели Univers 2: 71% (Premium), 73% (Pack)
- Номинальная мощность: 11 кВт (Premium) или 13 кВт (Pack)
- Оптимальный комфорт в использовании
- Оптимизированная застекленная поверхность: 71 x 51 см
- Вертикальный подъем дверцы для моделей 201-231 и боковое открывание, позволяющее легко произвести очистку стекла в случае необходимости
- Боковое открывание дверцы для моделей Univers 200-230
- Большой зольник: 4,8 л
- Система «чистое стекло»
- Опции (все модели кроме варианта Pack ventilé):
 - Патрубки для распределения теплого воздуха \varnothing 150 мм
 - Комплект Турбина KTE 152
 - Турбина КТ 1455 (только с KRT 260 A)
 - Адаптер тяги KRT 260 A
 - Декоративный фасад ORFÉO
 - Крышка распределителя воздуха CDA 200 A (Premium)



UNIVERS 2-200 AD-PN



UNIVERS 2-201 A-PACK PN



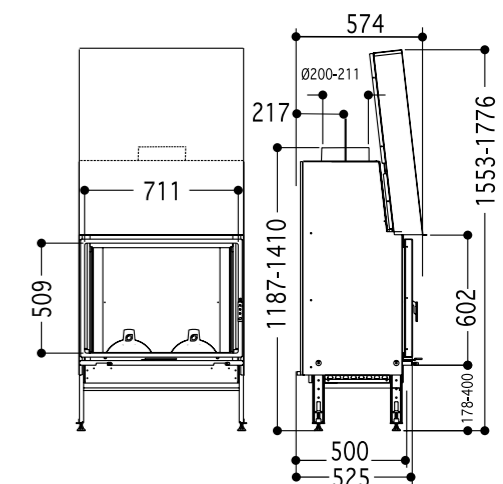
UNIVERS 2-230 AD-PN



UNIVERS 2-231 A-PN



- Вариант Premium
 - Номинальная мощность: 11 кВт
 - Герметичная камера горения с тройным корпусом
 - Дефлектор INOXIS HR
- Вариант Pack
 - Номинальная мощность: 13 кВт
 - Модуль IN'AIR
 - Теплообменник INOXIS THR с дожигом дымовых газов
 - Продолжительный процесс горения
 - Серийный распределитель теплого воздуха



Univers 2-201-231
Вертикальный подъем дверцы

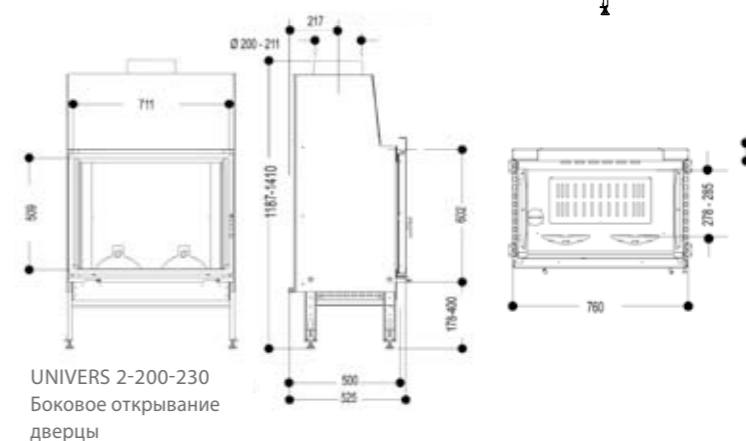
PREMIUM

- Хартия качества «Flamme Verte»
- Французский стандарт
- Система «чистое стекло»
- Максимальный размер дров 50 см*
- Топка с тройным корпусом (2 + 1): герметичная камера горения + внутренняя отделка + третий защитный слой
- Внутренняя отделка из огнеупорного шамотного кирпича
- Внутренняя отделка топки из чугуна
- Распределитель воздуха в опции
- Шибберная заслонка: снижает расход дров

- Вертикальный подъем дверцы
- Опорное основание поставляется в комплекте
- Дымосборник с дефлектором Innoxis HR: увеличивает концентрацию тепла и улучшает функционирование системы «чистое стекло»
- Дымовой патрубок с коллектором: обеспечивает полный дожиг возможного конденсата
- Боковое закрывание дверцы в 2 точках: обеспечивает лучшую герметичность
- Регулируемые по высоте ножки для надежности и устойчивости установки
- Противодымная камера: для предотвращения выброса дыма при резком открывании дверцы
- Турбина в опции
- Обогреваемая площадь (таблица на стр. 113)

ПЛЮСЫ ВАРИАНТА PACK

- Распределитель воздуха, поставляемый в комплекте
- Клапан By Pass: клапан нового поколения для увеличения КПД
- Дожиг: дымовые газы повторно сжигаются для увеличения КПД
- Предварительный нагрев вторичного воздуха в специальном теплообменнике
- Блок теплообменника INOXIS THR: увеличивает концентрацию тепла и улучшает функционирование системы «чистое стекло»
- Модуль подключения воздуха с улицы IN'AIR; для работы устройства независимо от наличия механической вентиляции
- Обогреваемая площадь (таблица на стр. 113)



UNIVERS 2-200-230
Боковое открывание дверцы

МОДЕЛЬ	UNIVERS 2-200 / 201				UNIVERS 2-230 / 231				
	ОТКРЫВАНИЕ ДВЕРЦЫ	БОКОВОЕ	АПТ.	ВЕРТИКАЛЬНОЕ*	АПТ.	БОКОВОЕ	АПТ.	ВЕРТИКАЛЬНОЕ*	АПТ.
ВАРИАНТЫ	PREMIUM	200 AD - PN	111535	201 A - PN	111502	230 AD - PN	111536	231 A - PN	111543
	PACK	200 AD - PACK PN 200 AD - PACK VPN	111537 111625	201 A - PACK PN 201 A - PACK VPN	111507 111627	230 AD - PACK PN	111538	231 A - PACK PN 231 A - PACK VPN	111544 111628

(*) Боковое открывание для чистки стекла.

Cosmos / Diamant

FV 40 D / FV 51



COSMOS 1520 ADN

- Полукруглое очертание камеры горения
- КПД 71 %
- Номинальная мощность: 8 кВт
- Топка с тройным корпусом
- Модуль IN'AIR обеспечивающий подачу воздуха с улицы

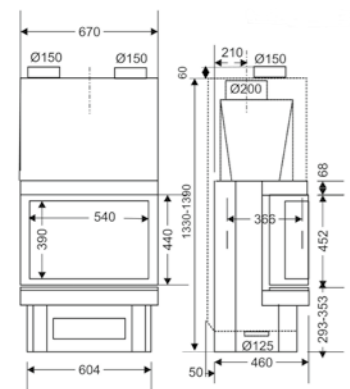
- Внутренняя отделка из чугуна; боковое открывание дверцы
- Шибберная заслонка
- Большой зольник: 3,9 л
- Распределитель теплого воздуха, поставляемый в комплекте
- Система «чистое стекло»
- Дефлектор INOXIS HR
- Опция:
 - Комплект Турбина KTE 152



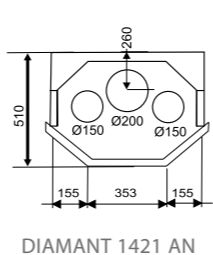
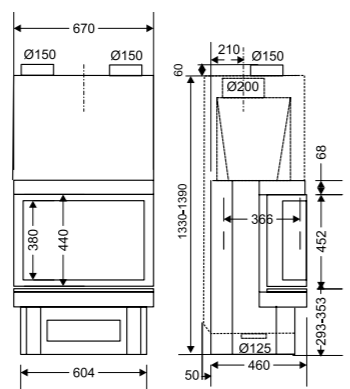
DIAMANT 1421 AN

- Обзор огня через призматическую застекленную поверхность
- КПД 71 %
- Номинальная мощность: 9 кВт
- Топка с тройным корпусом
- Модуль IN'AIR обеспечивающий подачу воздуха с улицы
- Внутренние вставки из чугуна

- Вертикальный подъем дверцы*
- Шибберная заслонка
- Большой зольник: 3,9 л
- Система «чистое стекло»
- Распределитель теплого воздуха, поставляемый в комплекте
- Опция:
 - Комплект Турбина KTE 152



COSMOS 1520 ADN



DIAMANT 1421 AN



МОДЕЛЬ	COSMOS 1520 ADN	DIAMANT 1421 AN
ОБЗОР ОГНЯ	ПОЛУКРУГЛОЕ СТЕКЛО	ПРИЗМАТИЧЕСКОЕ СТЕКЛО
ОТКРЫВАНИЕ ДВЕРЦЫ	БОКОВОЕ АРТ. 111828	ВЕРТИКАЛЬНОЕ АРТ. 111826

(*) Боковое открывание для чистки стекла.

- Хартия качества «Flamme Verte»
- Система «чистое стекло»
- Максимальный размер дров 50 см*
- Топка с тройным корпусом (2 + 1): герметичная камера горения + внутренняя отделка + третий защитный слой
- Внутренняя отделка топки из чугуна
- Распределитель воздуха, поставляемый в комплекте

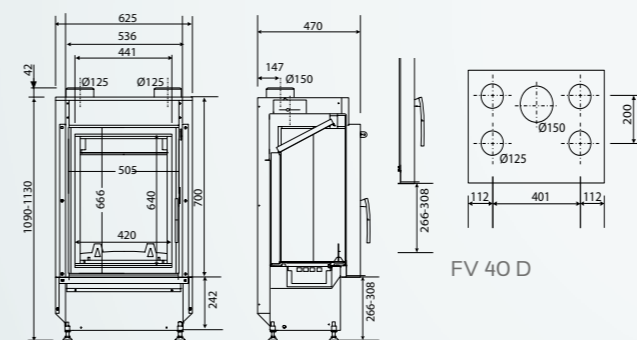
- Шибберная заслонка: снижает расход дров
- Вертикальный подъем дверцы
- Опорное основание поставляется в комплекте
- Модуль подключения воздуха с улицы IN'AIR; для работы устройства независимо от наличия механической вентиляции
- Регулируемые по высоте ножки для надёжности и устойчивости установки
- Турбина в опции
- Обогреваемая площадь (таблица на стр. 113)



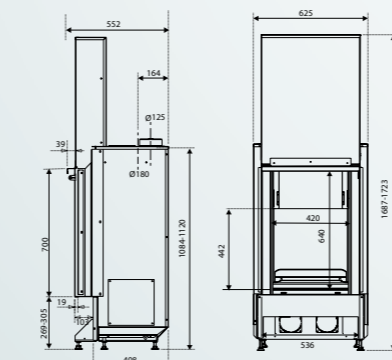
FV 40 D

- FV 40 D
- Вертикальный вид на пламя
- КПД 75 %
- Номинальная мощность: 8 кВт
- Герметичная камера горения с тройным корпусом
- Дефлектор дымовых газов INOXIS THR

- Боковое открывание дверцы
- Легко извлекаемый большой зольник
- Дрова 40 см (горизонтальная загрузка) и 50 см (вертикальная загрузка)
- Распределитель теплого воздуха на заказ



FV 40 D



FV 51

МОДЕЛЬ	FV 40 D	FV 51
ОТКРЫВАНИЕ ДВЕРЦЫ	БОКОВОЕ АРТ. 111475	ВЕРТИКАЛЬНОЕ* АРТ. 111871
РАЗМЕРЫ Ш x В x Г	62 x 109 x 113 x 47	62 x 169 x 172 x 55

(*) Боковое открывание для чистки стекла.



FV 51

- FV 51
- Вертикальный вид на пламя
- КПД 71 %
- Номинальная мощность: 9 кВт
- Герметичная камера горения с тройным корпусом
- Модуль IN'AIR обеспечивающий подачу воздуха с улицы
- Дефлектор дымовых газов INOXIS HR

- Вертикальный подъем дверцы и поворот стекла для очистки
- Легко извлекаемый большой зольник
- Поленья 40 см (горизонтальная загрузка) или максимум 50 см (вертикальная загрузка)
- Распределитель теплого воздуха, поставляемый в комплекте

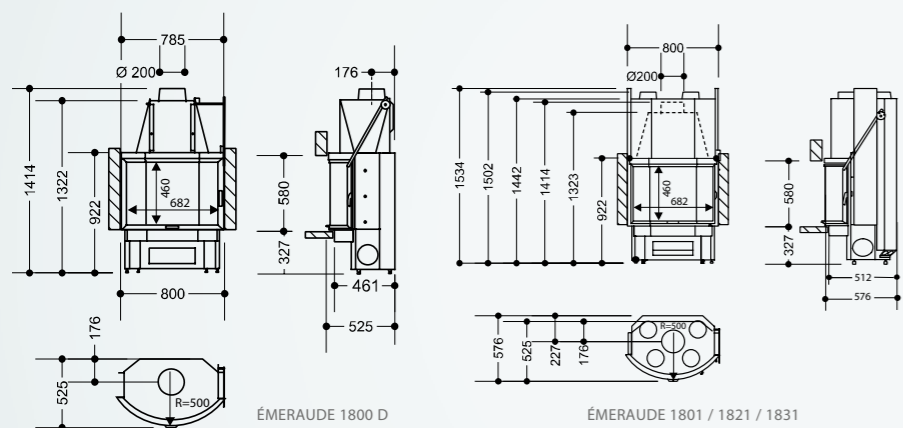
- Хартия качества «Flamme Verte»
- Система «чистое стекло»
- Максимальный размер дров 33 см*
- Топка с тройным корпусом (2 + 1): герметичная камера горения + внутренняя отделка + третий защитный слой
- Внутренняя отделка из огнеупорного шамотного кирпича
- Распределитель воздуха, поставляемый в комплекте (o в опции для модели FV 40)
- Шибберная заслонка: снижает расход дров
- Вертикальный подъем дверцы (кроме FV 40)

- Опорное основание поставляется в комплекте
- Предварительный нагрев вторичного воздуха в специальном теплообменнике (кроме FV 40)
- Дымосборник с дефлектором Innoxis HR: увеличивает концентрацию тепла и улучшает функционирование системы «чистое стекло»
- Блок теплообменника INOXIS THR: увеличивает концентрацию тепла и обеспечивает дождь дымовых газов
- Модуль подключения воздуха с улицы IN'AIR; для работы устройства независимо от наличия механической вентиляции (кроме FV 40)
- Регулируемые по высоте ножки для надёжности и устойчивости установки (кроме FV 40)
- Турбина в опции (кроме FV 40)
- Обогреваемая площадь (таблица на стр. 113)

Émeraude

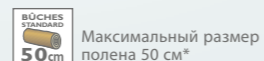
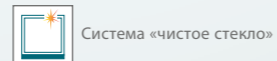
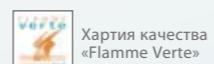
Преимущества

- Панорамный вид на пламя
- КПД 74 %
- Номинальная мощность 11 кВт / 10 кВт (1800 D)
- Внутренняя отделка из чугуна или огнеупорного шамотного кирпича
- Чугунные детали снимаются изнутри топки
- Топка с двойной стенкой (сопротивляемость перепадам температур и полная герметичность)
- Двойная блокировка дверцы для большей безопасности
- Шибберная заслонка
- Полукруглое стекло
- Вертикальный подъем дверцы
- Система «чистое стекло».
- Опции:
 - Комплект Турбина КТЕ 152
 - DA 1800
 - 2 дополнительных патрубка для распределения теплого воздуха \varnothing 150 мм

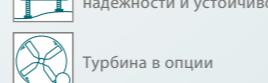
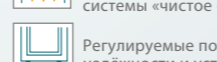
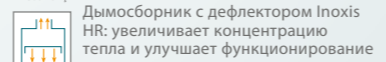
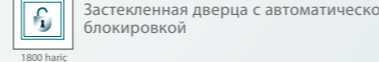
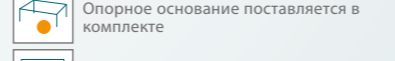
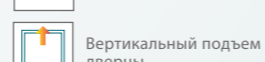
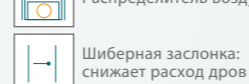
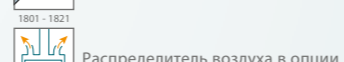
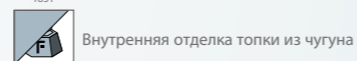
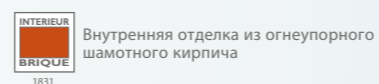


МОДЕЛЬ	ÉMERAUDE 1800		ÉMERAUDE 1801 / 1821 / 1831	
ОБЗОР ОГНЯ	ПОЛУКРУГЛОЕ СТЕКЛО		ПОЛУКРУГЛОЕ СТЕКЛО	
	БОКОВОЕ	АРТ.	ВЕРТИКАЛЬНОЕ*	АРТ.
ОТКРЫВАНИЕ ДВЕРЦЫ	1800 / 1800 D	111357	1801 1821	111358 111370
			1831	111372

(*) Боковое открывание для чистки стекла.



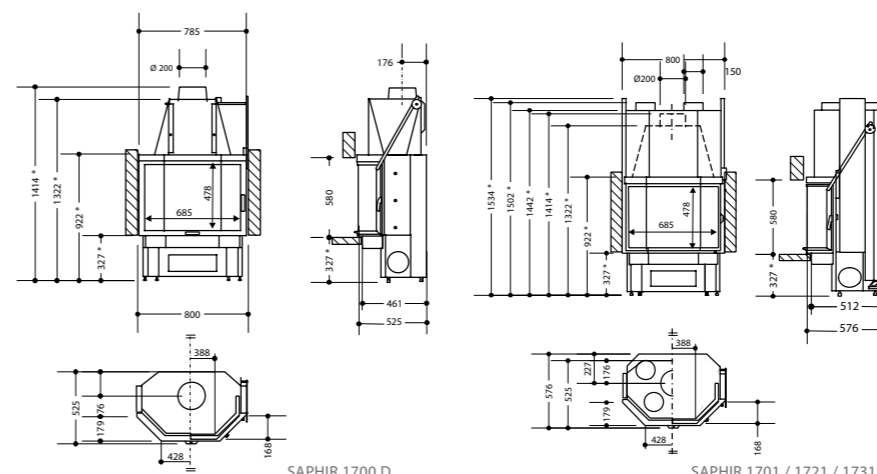
ÉMERAUDE 1801



Saphir

Преимущества

- Полное наслаждение прекрасной картиной горящего пламени
- КПД 74 %
- Номинальная мощность 11 кВт / 10 кВт (1700 D)
- Внутренняя отделка из чугуна или огнеупорного шамотного кирпича
- Чугунные детали снимаются изнутри топки
- Топка с двойной стенкой (сопротивляемость перепадам температур и полная герметичность)
- Двойная блокировка дверцы для большей безопасности
- Шибберная заслонка
- Призматическое стекло
- Вертикальный подъем дверцы
- Система «чистое стекло».
- Опции:
 - Комплект Турбина КТЕ 152
 - DA 1700*
 - 2 дополнительных патрубка для распределения теплого воздуха \varnothing 150 мм

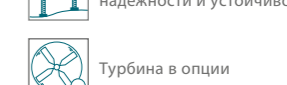
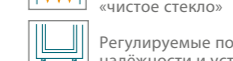
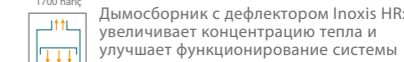
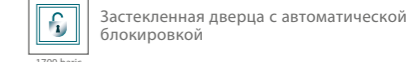
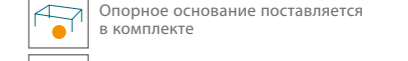
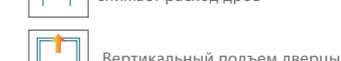
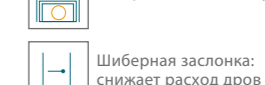
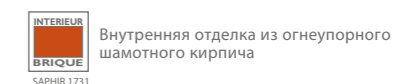


МОДЕЛЬ	1700		1701 / 1721 / 1731	
ОБЗОР ОГНЯ	ПРИЗМАТИЧЕСКОЕ СТЕКЛО		ПРИЗМАТИЧЕСКОЕ СТЕКЛО	
	БОКОВОЕ	АРТ.	ВЕРТИКАЛЬНОЕ*	АРТ.
ОТКРЫВАНИЕ ДВЕРЦЫ	1700 / 1700 D	111351	1701 1721	111352 111368
			1731	111355

(*) Боковое открывание для чистки стекла.



SAPHIR 1701



CARAT 58

Eclipse / Eclipse DF

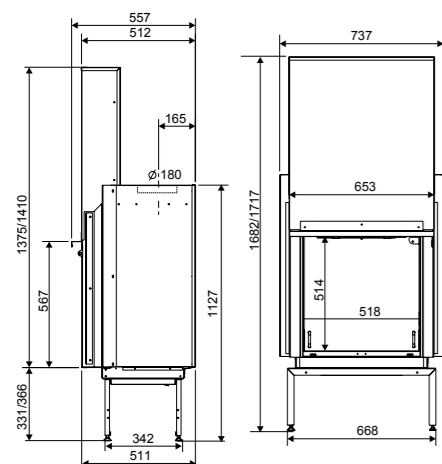
Преимущества

- Квадратная форма камеры горения
- КПД 78 %
- Номинальная мощность: 9 кВт
- Герметичная камера горения с тройным корпусом
- Внутренняя отделка из чугуна
- Модуль IN'AIR обеспечивающий подачу воздуха с улицы
- Вертикальный подъем дверцы
- Распределитель теплого воздуха, поставляемый в комплекте
- Шибберная заслонка
- Поворот стекла для очистки
- Легко извлекаемый большой зольник
- Система «чистое стекло»



CARAT 58

Модель CARAT 58 также представлена в варианте с подключением воздуха с улицы CARAT 58 R.



МОДЕЛЬ	CARAT 58	CARAT 58 R
ОТКРЫВАНИЕ ДВЕРЦЫ	ВЕРТИКАЛЬНОЕ*	АПТ. 111931 АПТ. 111932
РАЗМЕРЫ Ш X В X Г	74 x 168 x 172 x 56	

(*) Боковое открывание для чистки стекла.

- Хартия качества «Flamme Verte»
- Система «чистое стекло»
- Максимальный размер дров 50 см*
- Топка с тройным корпусом (2 + 1): герметичная камера горения + внутренняя отделка + третий защитный слой
- Внутренняя отделка из чугуна
- Распределитель воздуха, поставляемый в комплекте
- Шибберная заслонка: снижает расход дров

- Вертикальный подъем дверцы
- Опорное основание поставляется в комплекте
- Предварительный нагрев вторичного воздуха в специальном теплообменнике
- Дымосборник с дефлектором Innox HR: увеличивает концентрацию тепла и улучшает функционирование системы «чистое стекло»
- Модуль подключения воздуха с улицы IN'AIR; для работы устройства независимо от наличия механической вентиляции
- Регулируемые по высоте ножки для надёжности и устойчивости установки
- Турбина в опции
- Обогреваемая площадь (таблица на стр. 113)

* Указан подходящий стандартный размер дров, имеющихся в продаже.

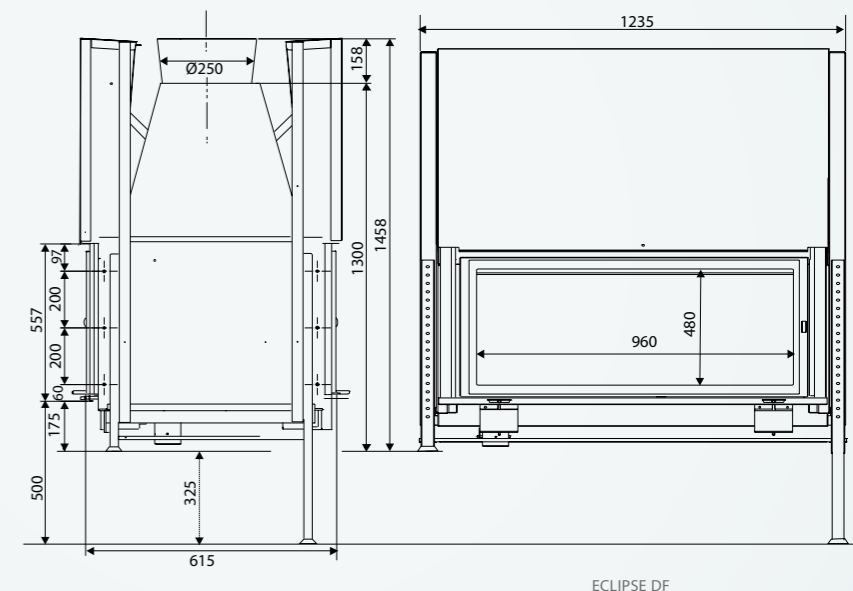
Преимущества

- Панорамный вид на пламя (ширина стекла 95 см)
- Двухсторонний панорамный вид на пламя: 2 фасада с вертикальным подъемом* (Eclipse DF)
- КПД 70 % (Eclipse), 55 % (Eclipse DF)
- Номинальная мощность 11 кВт (Eclipse), 10 кВт (Eclipse DF)
- Кромка стекла с трафаретной обработкой
- Вертикальный подъем дверцы
- Регулирование процесса горения поворотной ручкой управления
- Большой зольник
- Шибберная заслонка
- Система «чистое стекло»
- Ножки, регулируемые по высоте до 50 см
- Опция:
 - DA 1000 (кроме модели Eclipse DF)



ECLIPSE

ECLIPSE DF



* Нельзя поднимать два фасада одновременно



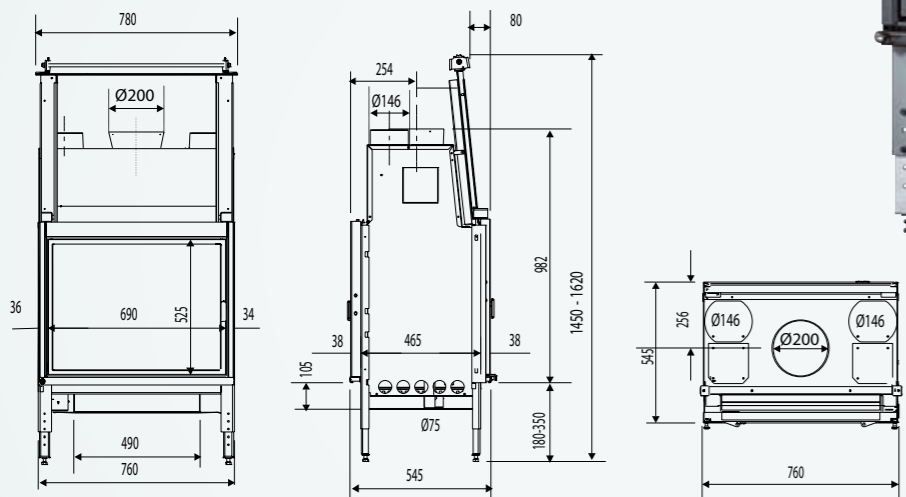
МОДЕЛЬ	ECLIPSE	ECLIPSE DF
ОТКРЫВАНИЕ ДВЕРЦЫ	ВЕРТИКАЛЬНОЕ*	ВЕРТИКАЛЬНОЕ*
	АПТ. 111850	АПТ. 111873

(*) Боковое открывание для чистки стекла.

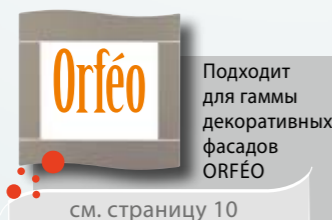
- Хартия качества «Flamme Verte»
- Система «чистое стекло»
- Внутренняя отделка из огнеупорного шамотного кирпича
- Шибберная заслонка: снижает расход дров
- Вертикальный подъем дверцы
- Опорное основание поставляется в комплекте
- Регулируемые по высоте ножки для надёжности и устойчивости установки
- Обогреваемая площадь (таблица на стр. 113)

Преимущества

- Двусторонний вид на пламя, возможность установки камина в центре комнаты
- КПД 71 %
- Номинальная мощность: 10 кВт
- Чугунная отделка
- Обе дверцы с боковым открыванием
- Вертикальный подъем дверцы с одной стороны
- Большой зольник: 4,8 л
- Серийный распределитель теплого воздуха (только естественная конвекция)
- Система «чистое стекло».
- 2 серийных патрубка для распределения теплого воздуха \varnothing 150 мм
- Опция:
 - Декоративный фасад ORFÉO



DF 583 N
1 дверца с вертикальным подъемом
1 дверца с боковым открыванием



см. страницу 10

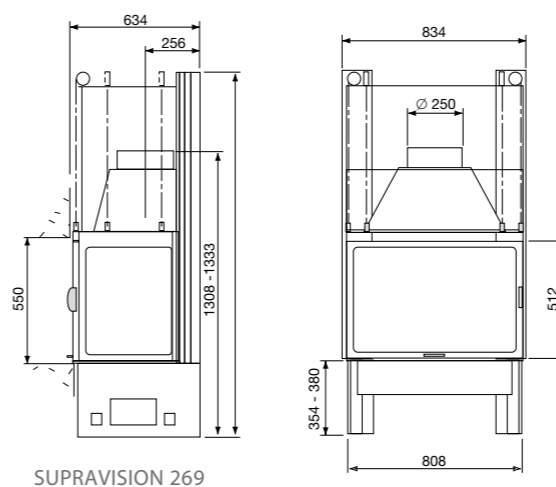
МОДЕЛЬ	DF 583 N	
ОТКРЫВАНИЕ ДВЕРЦЫ	вертикальное*/боковое	АПТ. 111868

(*) Боковое открывание для чистки стекла.

- Хартия качества «Flamme Verte»
- Система «чистое стекло»
- Максимальный размер дров 50 см*
- Топка с тройным корпусом (2 + 1): герметичная камера горения + внутренняя отделка + третий защитный слой
- Внутренняя отделка топки из чугуна
- Распределитель воздуха, поставляемый в комплекте
- Шиберная заслонка: снижает расход дров
- Вертикальный подъем дверцы
- Опорное основание поставляется в комплекте
- Дымовой патрубок с коллектором: обеспечивает полный дожиг возможного конденсата
- Регулируемые по высоте ножки для надежности и устойчивости установки
- Обогреваемая площадь (таблица на стр. 113)

Преимущества

- Прекрасный вид на огонь под любым углом
- КПД 71 %
- Номинальная мощность: 11 кВт
- Внутренняя отделка из чугуна
- Возможность распределять теплый воздух в соседние комнаты
- Стеклопакет и боковая(ые) стенка(и)
- Вертикальный подъем дверцы на цепях; надежный и долговечный
- Использование подшипникового механизма для подъема двери
- Очень вместительный зольник: 7,4 л.
- Система «чистое стекло»
- Опции:
 - Патрубки для распределения теплого воздуха \varnothing 150 мм
 - Турбина KT 1455 + KRT 255
 - CDA 255



SUPRAVISION 269



SUPRAVISION 255 A



SUPRAVISION 267

- SUPRAVISION 269
Стеклопакет и левая боковая стенка
- SUPRAVISION 267
Стеклопакет и левая боковая стенка
- SUPRAVISION 255 A
Стеклопакет и 2 боковые стенки



МОДЕЛЬ	SUPRAVISION	
	ВЕРТИКАЛЬНОЕ*	АПТ.
ОТКРЫВАНИЕ ДВЕРЦЫ		
ВАРИАНТЫ	255 A	111255
	267	111720
	269	111721

(*) Боковое открывание для чистки стекла.

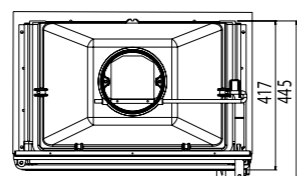
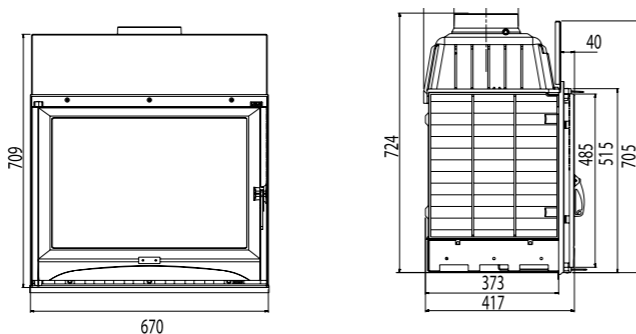
- Хартия качества «Flamme Verte»
- Система «чистое стекло»
- Максимальный размер дров 50 см*
- Внутренняя отделка топки из чугуна
- Распределитель воздуха в опции
- Шиберная заслонка: снижает расход дров
- Вертикальный подъем дверцы
- Опорное основание поставляется в комплекте
- Застекленная дверца с автоматической блокировкой
- Регулируемые по высоте ножки для надежности и устойчивости установки
- Турбина в опции
- Обогреваемая площадь (таблица на стр. 113)

Преимущества

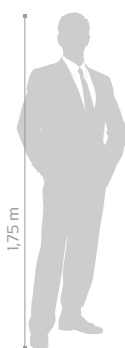
- Экономичная топка
- КПД 78 %
- Номинальная мощность: 10 кВт (Astra 2)
- Внутренняя отделка из чугуна; топочная плита с декором «волна»
- Чугунные детали снимаются изнутри топки: в случае замены детали нет необходимости демонтировать камин
- Чугунная дверца: боковое открывание
- Дефлектор дымовых газов из нержавеющей стали
- Шибберная заслонка
- Зольник, доступный во время работы топки: 5,2 л.
- Система «чистое стекло»
- Опции:
 - Распределитель теплого воздуха DA101
 - Защитный обтекатель CP101
 - Дополнительные патрубки для распределения теплого воздуха (для DA101) Ø 125 мм
 - Ножки PS67



ASTRA 2



Модель Astra 2 также представлена в варианте: **ASTRA 2 D** с автоматическим закрытием дверцы.



МОДЕЛЬ	ASTRA 2 / 2 D	
ОТКРЫВАНИЕ ДВЕРЦЫ	БОКОВОЕ	АПТ. 111893 / 111894

(*) Боковое открывание для чистки стекла.



Хартия качества «Flamme Verte»



Французский стандарт



Система «чистое стекло»



Максимальный размер дров 50 см*



Цельночугунная топка



Распределитель воздуха в опции



Шибберная заслонка: снижает расход дров



Длительное горение, поддержание углей более 10 часов



Зольник, доступный во время работы топки



Опорное основание поставляется в опции



Обогреваемая площадь (таблица на стр. 113)

Преимущества

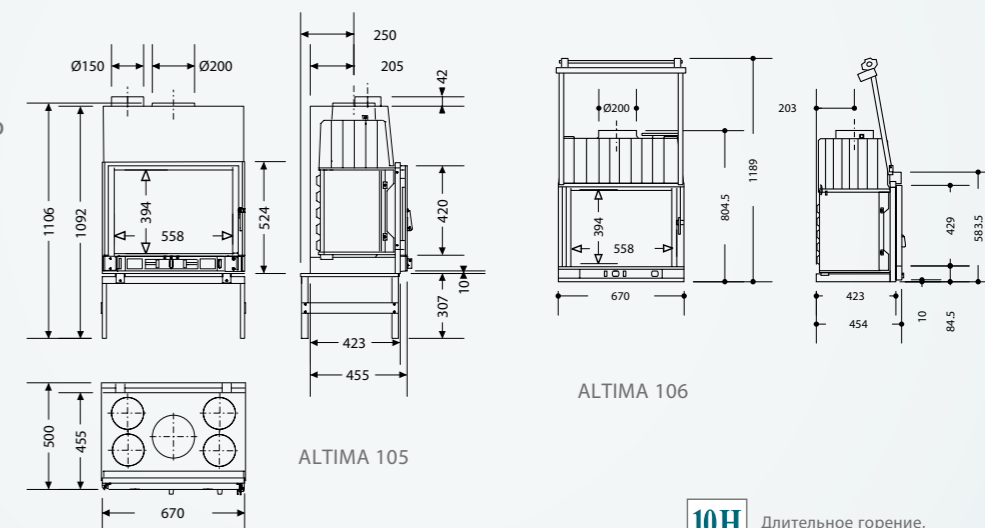
- Великолепный КПД, уменьшенные размеры
- КПД 75 %
- Номинальная мощность: 9 кВт (Altima 106), 11 кВт (Altima 105)
- Длительное горение 10 часов (Altima 105)
- Чугунная топка
- Шибберная заслонка из нержавеющей стали
- Зольник, доступный во время работы топки: 5,2 л.
- Чугунная дверца
- Отдельная дверца зольника для удаления золы во время работы топки
- Система «чистое стекло»
- Опции:
 - Комплект Турбина КТЕ 152
 - Ножки и распределитель теплого воздуха: DA105



ALTIMA 105



ALTIMA 106



Модель Altima 105 также представлена в варианте: **ALTIMA 105 D** с автоматическим закрытием дверцы.



МОДЕЛЬ	ALTIMA				
	ОТКРЫВАНИЕ ДВЕРЦЫ	БОКОВОЕ	АПТ.	ВЕРТИКАЛЬНОЕ*	АПТ.
ВАРИАНТЫ		105	111126	106	111127
		105 D	111128		

(*) Боковое открывание для чистки стекла.



Хартия качества «Flamme Verte»



Система «чистое стекло»



Максимальный размер дров 50 см*



Цельночугунная топка



Распределитель воздуха в опции



Шибберная заслонка: снижает расход дров



Длительное горение, поддержание углей более 10 часов



Зольник, доступный во время работы топки



Вертикальный подъем дверцы



Опорное основание поставляется в опции



Турбина в опции



Обогреваемая площадь (таблица на стр. 113)



Обогреваемая площадь (таблица на стр. 113)

Altima 105

Classiques

Classiques

Преимущества

- Экономичные топки, прекрасный КПД
- Длительное горение 10 часов (кроме 162С-168С)
- Чугунная топка
- Чугунные детали снимаются изнутри топки: в случае замены нет необходимости демонтировать камин!
- Шиберная заслонка с автоматическим открыванием
- Большой зольник: 7 л.
- Отдельная дверца для зольника для удаления золы во время работы топки
- Система «чистое стекло»



148 С
КПД 73 %
Номинальная мощность: 13 кВт
Боковое открывание дверцы
Опция:
• Решетка-гриль



150 С
КПД 73 %
Номинальная мощность: 13 кВт, 9 кВт (150 CD)
Боковое открывание дверцы
Ножки и защитный обтекатель поставляются в комплекте
Опции:
• Крышка CDA 150 С
• Комплект Турбина КТЕ 152
• 2 патрубка для распределения теплого воздуха (для CDA 150 С) Ø 150 мм
• Решетка-гриль



152 С
КПД 73 %
Номинальная мощность: 13 кВт, 9 кВт (152 CD)
Боковое открывание дверцы
Ножки и распределитель воздуха поставляются в комплекте
Опции:
• Комплект Турбина КТЕ 152
• 2 дополнительных патрубка для распределения теплого воздуха Ø 150 мм
• Решетка-гриль



162 С
КПД 70 %
Номинальная мощность: 11 кВт, 9 кВт (162 CD)
Вертикальный подъем дверцы и боковое открывание
Ножки и распределитель воздуха поставляются в комплекте
Опции:
• Комплект Турбина КТЕ 152
• 2 дополнительных патрубка для распределения теплого воздуха Ø 150 мм
• Решетка-гриль



168 С
КПД 70 %
Номинальная мощность: 11 кВт
Вертикальный подъем дверцы и боковое открывание
Опции:
• Крышка CDA 168 С (для DA 168 С)
• DA 168 С с ножками в комплекте
• 2 дополнительных патрубка для распределения теплого воздуха Ø 150 мм (для DA 168 С)
• Решетка-гриль
• КТЕ 152 (для DA 168 С)



ШИБЕРНАЯ ЗАСЛОНКА С АВТОМАТИЧЕСКИМ ОТКРЫВАНИЕМ

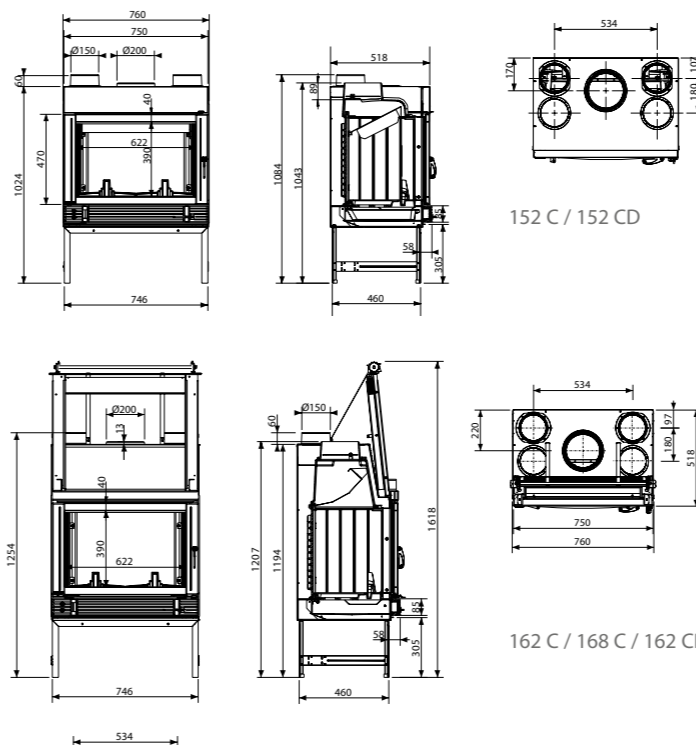
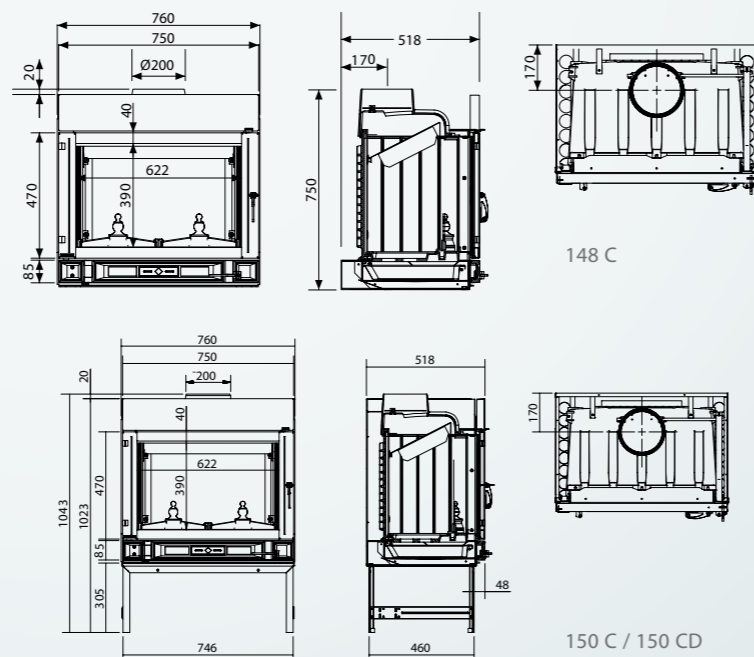
при открывании дверцы, шиберная заслонка открывается автоматически. Данное преимущество позволяет максимально ограничить проникновение дымовых газов в комнату.



150 С / 150 CD

МОДЕЛЬ	CLASSIQUES				
	ОТКРЫВАНИЕ ДВЕРЦЫ	БОКОВОЕ	АРТ.	ВЕРТИКАЛЬНОЕ*	АРТ.
ВАРИАНТЫ		148 С	111401	162 С / 162 CD	111412
		150 С	111400		
		152 С	111410		
		150 CD	111408	168 С	111411
		152 CD	111409		

(*) Боковое открывание для чистки стекла.



Классические модели топок 150 С, 152 С и 162 С также представлены в вариантах: 150 CD, 152 CD, 162 CD с автоматическим закрытием дверцы.

- Длительное горение, поддержание углей более 10 часов
- Хартия качества «Flamme Verte»
- Французский стандарт
- Система «чистое стекло»
- Максимальный размер полена 50 см*
- Цельночугунная топка
- Распределитель воздуха, поставляемый в комплекте
- Шиберная заслонка: снижает расход дров
- Длительное горение, поддержание углей более 10 часов
- Зольник, доступный во время работы топки
- Вертикальный подъем дверцы
- Опорное основание поставляется в комплекте
- Турбина в опции
- Решетка-гриль в опции
- Обогреваемая площадь (таблица на стр. 113)
- Обогреваемая площадь (таблица на стр. 113)

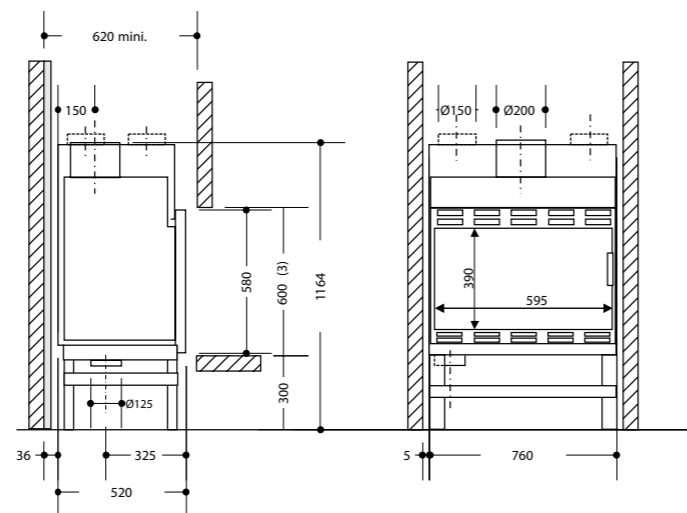
Преимущества

- Абсолютно герметичная топка
- КПД 81 %
- Номинальная мощность: 10 кВт
- Длительное горение 10 часов
- Фасад выполненный полностью из стекла (Temporis 3D)
- Внутренняя отделка из чугуна
- Модуль IN'AIR обеспечивающий подачу воздуха с улицы
- Предварительно нагретый вторичный поток воздуха
- Герметичная камера горения с тройным корпусом
- Дефлектор дымовых газов INOXIS HR с двойной стенкой
- Большой зольник
- Ножки
- Распределитель теплого воздуха
- Опции:
 - Комплект Турбина KTE 152
 - 2 дополнительных патрубка для распределения теплого воздуха \varnothing 150 мм или 4 патрубка \varnothing 125 мм



Temporis 2 D

Temporis 3 D



МОДЕЛЬ	TEMPORIS	
	БОКОВОЕ	АРТ.
ОТКРЫВАНИЕ ДВЕРЦЫ	2 D	111863
ВАРИАНТЫ	3 D	111892

- Хартия качества «Flamme Verte»
- Система «чистое стекло»
- Максимальный размер дров 50 см*
- Топка с тройным корпусом (2 + 1): герметичная камера горения + внутренняя отделка + третий защитный слой
- Внутренняя отделка топки из чугуна
- Распределитель воздуха, поставляемый в комплекте
- Длительное горение, поддержание углей более 10 часов
- Опорное основание поставляется в комплекте
- Предварительный нагрев вторичного воздуха в специальном теплообменнике
- Дымосборник с дефлектором Inoxis HR: увеличивает концентрацию тепла и улучшает функционирование системы «чистое стекло»
- Дымовой патрубок с коллектором: обеспечивает полный дождж возможного конденсата
- Модуль подключения воздуха с улицы IN'AIR; для работы устройства независимо от наличия механической вентиляции
- Турбина в опции
- Обогреваемая площадь (таблица на стр. 113)

[НОВИНКА]

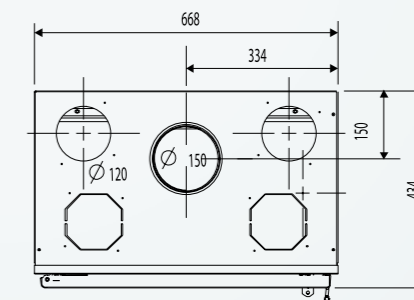
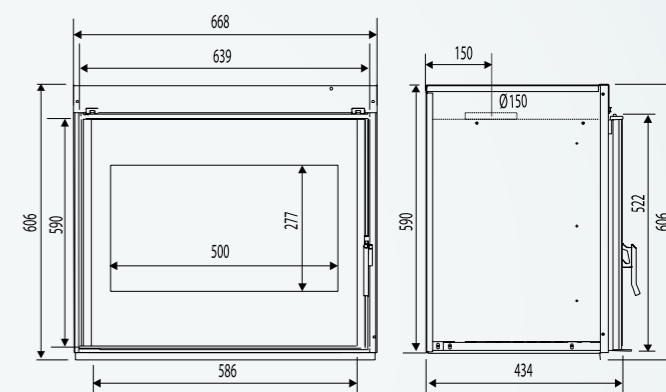
Преимущества

- Топка-инсерт
- Простая установка
- КПД 74 %
- Номинальная мощность: 9 кВт
- Фасад, полностью выполненный из стекла с трафаретной обработкой (Oréa 58)
- Чугунная дверца (Oréa 59)
- Топочная плита с декором «волна»
- Длительное горение 10 часов
- Большой зольник
- Дефлектор дымовых газов из нержавеющей стали
- Опции:
 - Адаптер тяги AT01
 - Ножки PS 67
 - Патрубки для распределения теплого воздуха (только естественная конвекция)



Oréa 58 / 58 D

Oréa 59



МОДЕЛЬ	ORÉA	
	БОКОВОЕ	АРТ.
ОТКРЫВАНИЕ ДВЕРЦЫ	58	111897
ВАРИАНТЫ	58 D	111935
	59	111961

- Хартия качества «Flamme Verte»
- Французский стандарт
- Система «чистое стекло»
- Максимальный размер дров 50 см*
- Распределитель воздуха, поставляемый в комплекте
- Длительное горение, поддержание углей более 10 часов
- Зольник, доступный во время работы топки
- Опорное основание поставляется на заказ
- Дымосборник с дефлектором Inoxis HR: увеличивает концентрацию тепла и улучшает функционирование системы «чистое стекло»
- Обогреваемая площадь (таблица на стр. 113)

ТОПКИ-ИНСЕРТЫ TERTIO

УНИВЕРСАЛЬНАЯ ОТОПИТЕЛЬНАЯ КОНЦЕПЦИЯ

Предназначенные для встраивания в новый или уже существующий камин, топki-инсерты TERTIO превращают его в настоящее отопительное устройство.

TERTIO – это топка-инсерт, которую можно установить в новый камин (в качестве топki) или в существующий камин (в качестве инсера). Большая застекленная поверхность и различные виды фасадов улучшают эстетику камина. 3 варианта ширины и 16 моделей топок-инсеров могут быть установлены с турбиной или без нее. Топки-инсерты Tertio созданы для того, чтобы идеально соответствовать эстетике Вашего камина.

Система «Длительное горение» для эффективного обогрева: концепция топki-инсера обеспечивает поддержание углей в течение более 10 часов*. Большинство моделей Tertio относятся к классу топок «Длительное горение».

* При условии установки и использования в соответствии с руководством по эксплуатации.



Топки-инсерты TERTIO сертифицированы NF.

БЕЗУКОРИЗНЕННОЕ РАСПРЕДЕЛЕНИЕ ТЕПЛА

Благодаря своей технологической концепции, топki-инсерты Tertio обеспечивают оптимальное распределение тепла.

- Тангенциальная турбина позволяет ускорить потоки воздуха, что способствует безукоризненному распределению теплого воздуха.
- Если топка-инсерт используется в качестве топki, камера системы распределения теплого воздуха позволяет обогревать одну или несколько комнат, подключая воздуховоды.
- Если топка-инсерт используется в качестве инсера (в уже существующем камине), распределение теплого воздуха недопустимо. Выпуск большого объема теплого воздуха с фасадной стороны устройства позволяет обогревать основную комнату.



ГАММА TERTIO: ВСЕ ОПЦИИ НАСТОЯЩЕГО ОТОПИТЕЛЬНОГО УСТРОЙСТВА

- 1 2 или 4 патрубка Ø 125 или 150 мм (только при использовании отопительного прибора в качестве топki), для распределения тепла в другие комнаты.
- 2 Двухскоростная турбина** оборудованная термостатом.
- 3 Комплект ножек: адаптированный по высоте к размерам облицовок SUPRA.

** не подходит для каминных облицовок SUPRA.

Tertio

Боковой обзор с 1 стороны

Преимущества

- Боковой вид на огонь с 1 стороны
- Может использоваться как топка при установке нового камина, или как инсерт (устанавливается в существующий камин)
- Дефлектор из двухслойной нержавеющей стали
- Демонтируемый изнутри патрубок; простая установка
- Серийно боковое стекло установлено с правой стороны топki, при монтаже может быть переставлено влево
- Система «чистое стекло»



TERTIO 67 VL1
Ширина 67 см
КПД 77 %
Номинальная мощность: 9 кВт
Стекло, установленное справа (переставляется влево)
Опции:
• Патрубки для распределения теплого воздуха Ø 125 или 150 мм
• Турбина KT67
• Ножки PS67
• Комплект для защиты балки от перегрева



TERTIO 76 VL1
Ширина 76 см
КПД 70 %
Номинальная мощность: 11 кВт
Стекло, установленное справа (переставляется влево)
Опции:
• Патрубки для распределения теплого воздуха Ø 125 или 150 мм
• Турбина KT76
• Ножки PS76
• Комплект для защиты балки от перегрева

Модели TERTIO 67 VL1 и 76 VL1 также представлены в вариантах: 67 VL1 D и 76 VL1 D с автоматическим закрытием дверцы.

МОДЕЛЬ	TERTIO	
	БОКОВОЕ	АПТ.
ВАРИАНТЫ	67 VL1	111204
	76 VL1	111207
	67 VL1 D	111211
	76 VL1 D	111214



Хартия качества «Flamme Verte»



Французский стандарт



Система «чистое стекло»



Максимальный размер дров 50 см*



Топка с тройным корпусом (2 + 1): герметичная камера горения + внутренняя отделка + третий защитный слой



Внутренняя отделка топki из чугуна



Распределитель воздуха, поставляемый в комплекте



Зольник, доступный во время работы топki



Опорное основание поставляется в опции



Дымосборник с дефлектором Inoxis HR: увеличивает концентрацию тепла и улучшает функционирование системы «чистое стекло»



Турбина в опции



Обогреваемая площадь (таблица на стр. 113)



Обогреваемая площадь (таблица на стр. 113)

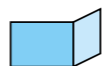
* Указан подходящий стандартный размер дров, имеющихся в продаже.

Tertio

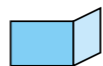
Боковой обзор с 2 сторон

Преимущества

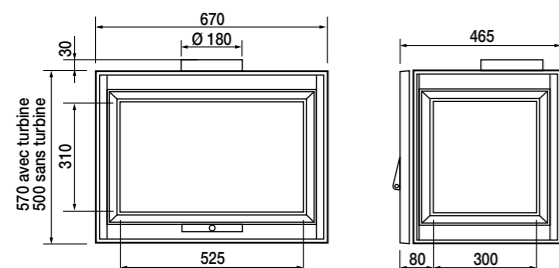
- Может использоваться как топка при установке нового камина, или как инсерт (устанавливается в существующий камин)
- Демонтируемый изнутри соединительный патрубок; простота установки и обслуживания
- Система «чистое стекло»
- Автоматическое закрытие дверцы (модели D)



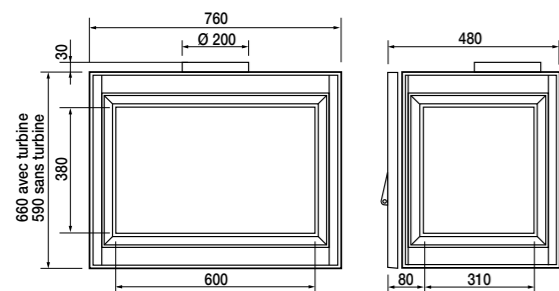
TERTIO 67 VL2 D
Ширина 67 см
КПД 75 %
Номинальная мощность: 8 кВт
3 застекленные поверхности



TERTIO 76 VL2 D
Ширина 76 см
КПД 75 %
Номинальная мощность: 9,5 кВт
3 застекленные поверхности



Tertio 67 VL2 D



Tertio 76 VL2 D

МОДЕЛЬ	TERTIO	
	БОКОВОЕ	АРТ.
ОТКРЫВАНИЕ ДВЕРЦЫ	67 VL2 D	111212
ВАРИАНТЫ	76 VL2 D	111447



Хартия качества «Flamme Verte»



Французский стандарт



Система «чистое стекло»



Максимальный размер дров 50 см*



Максимальный размер дров 33 см*



Топка с тройным корпусом (2 + 1): герметичная камера горения + внутренняя отделка + третий защитный слой



Внутренняя отделка топки из чугуна



Распределитель воздуха, поставляемый в комплекте



Длительное горение, поддержание углей более 10 часов



167-169
176-179



Зольник, доступный во время работы топки



Опорное основание поставляется на заказ



Дымосборник с дефлектором Inoxis HR: увеличивает концентрацию тепла и улучшает функционирование системы «чистое стекло»



Турбина в опции



Обогреваемая площадь (таблица на стр. 113)



Обогреваемая площадь (таблица на стр. 113)



Обогреваемая площадь (таблица на стр. 113)



Обогреваемая площадь (таблица на стр. 113)



174-176-179

Tertio



TERTIO 55
Ширина 55 см
КПД 70 %
Номинальная мощность: 7 кВт
2 патрубка Ø 125 мм, поставляемых в комплекте
Опции:
• Турбина KT55
• Ножки PS55
• Комплект для защиты балки от перегрева
• Декоративная рамка CF 55



TERTIO 69
Ширина 67 см
КПД 77 %
Номинальная мощность: 9 кВт
Длительное горение 10 часов
Двухсторонняя топочная плита
Опции:
• Патрубки для распределения теплого воздуха Ø 125 мм или 150 мм
• Турбина KT67
• Ножки PS67
• Комплект для защиты балки от перегрева
• Декоративный фасад orféo T67
• Декоративная рамка CF 67



TERTIO 67
Ширина 67 см
КПД 77 %
Номинальная мощность: 9 кВт
Длительное горение 10 часов
Двухсторонняя топочная плита
Опции:
• Патрубки для распределения теплого воздуха Ø 125 или 150 мм
• Турбина KT67
• Ножки PS67
• Комплект для защиты балки от перегрева
• Декоративный фасад orféo T67
• Декоративная рамка CF 67



TERTIO 76
Ширина 76 см
КПД 70 %
Номинальная мощность: 12 кВт
Длительное горение 10 часов
Двухсторонняя топочная плита
Опции:
• Патрубки для распределения теплого воздуха Ø 125 мм или 150 мм
• Турбина KT76
• Ножки PS76
• Комплект для защиты балки от перегрева
• Декоративный фасад orféo T76
• Декоративная рамка CF 76

ТОПОЧНАЯ ПЛИТА

Эксклюзив: 1 плита, 2 декоративных элемента*
Переверните ее и выберите декоративный элемент.

Tertio 67 - 76 - 670 V - 760 V

Tertio 69 - 79 - 690 V - 790 V
64 - 74 - 640 V - 740 V



Декоративный элемент «рустика»



Декоративный элемент «волны»



Декоративный элемент «современный стиль»



Декоративный элемент «классика»

*(кроме моделей Tertio 55 и 54)

МОДЕЛЬ	TERTIO		
	БОКОВОЕ	АРТ.	РАЗМЕРЫ Ш x В x Г
ВАРИАНТЫ	55	111200	55x44x35 cm
	67	111201	67x50x46 cm
	69	111765	67x50x46 cm
	76	111202	76x59x48 cm
	79	111768	76x59x48 cm
	67 D	111210	67x50x46 cm
76 D	111213	76x59x48 cm	



TERTIO 79
Ширина 76 см
КПД 70 %
Номинальная мощность: 12 кВт
Длительное горение 10 часов
Двухсторонняя топочная плита
Опции:
• Патрубки для распределения теплого воздуха Ø 125 мм или 150 мм
• Турбина KT76
• Ножки PS76
• Комплект для защиты балки от перегрева
• Декоративный фасад orféo T76
• Декоративная рамка CF 76

Модели TERTIO 67 и 76 также представлены в вариантах: **67 D И 76 D** с автоматическим закрытием дверцы.

Преимущества

- Может использоваться как топка при установке нового камина, или как инсерт (устанавливается в существующий камин)
- Дефлектор из двухслойной нержавеющей стали
- Демонтируемый изнутри соединительный патрубок; простота установки и обслуживания
- Система «чистое стекло»



TERTIO 54
 Ширина 55 см
 КПД 70 %
 Номинальная мощность: 7 кВт
 Фасад, полностью выполненный из стекла
 2 патрубка Ø 125 мм, поставляемых в комплекте
Опции:

- Турбина KT55
- Ножки PS55
- Комплект для защиты балки от перегрева
- Декоративная рамка CF 55



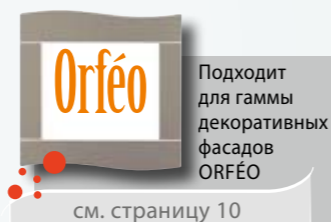
TERTIO 64
 Ширина 67 см
 КПД 77 %
 Номинальная мощность: 9 кВт
 Дверца, полностью выполненная из стекла
 Длительное горение 10 часов
 Двухсторонняя топочная плита
Опции:

- Патрубки для распределения теплого воздуха Ø 125 мм или 150 мм
- Турбина KT67
- Ножки PS67
- Комплект для защиты балки от перегрева
- Декоративный фасад orféo T67
- Декоративная рамка CF 67



TERTIO 74
 Ширина 76 см
 КПД 70 %
 Номинальная мощность: 12 кВт
 Дверца, полностью выполненная из стекла
 Длительное горение 10 часов
 Двухсторонняя топочная плита
Опции:

- Патрубки для распределения теплого воздуха Ø 125 мм или 150 мм
- Турбина KT76
- Ножки PS76
- Комплект для защиты балки от перегрева
- Декоративный фасад orféo T76
- Декоративная рамка CF 76



Модели TERTIO 54, 64 и 74 также представлены в вариантах: 54 D, 64 D и 74 D с автоматическим закрытием дверцы.



Tertio 74

МОДЕЛЬ	TERTIO		
	ОТКРЫВАНИЕ ДВЕРЦЫ	БОКОВОЕ	АРТ.
ВАРИАНТЫ	54	111877	55x44x39 cm
	64	111879	67x50x46 cm
	74	111881	76x59x48 cm
	54 D	111883	55x44x39 cm
	64 D	111884	67x50x46 cm
	74 D	111885	76x59x48 cm

TERTIO И TERTIO TURBO

- Хартия качества «Flamme Verte»
- Французский стандарт
- Система «чистое стекло»
- Максимальный размер дров 50 см*
- Максимальный размер дров 33 см*
- Топка с тройным корпусом (2 + 1): герметичная камера горения + внутренняя отделка + третий защитный слой
- Внутренняя отделка топки из чугуна

- Распределитель воздуха, поставляемый в комплекте
- Длительное горение, поддержание углей более 10 часов
- Зольник, доступный во время работы топки
- Опорное основание поставляется в опции
- Турбина в опции
- Обогреваемая площадь (таблица на стр. 113)
- Обогреваемая площадь (таблица на стр. 113)
- Обогреваемая площадь (таблица на стр. 113)



TERTIO 540 V
 Ширина 64 см
 КПД 70 %
 Номинальная мощность: 7 кВт
 Чугунная дверца
 Длительное горение 10 часов
 Двухсторонняя топочная плита
Опции:

- Патрубки для распределения теплого воздуха Ø 125 мм или 150 мм
- Ножки PS55
- Комплект для защиты балки от перегрева
- Декоративный фасад orféo T560 V



TERTIO 550 V
 Ширина 64 см
 КПД 70 %
 Номинальная мощность: 7 кВт
 Чугунная дверца
 Длительное горение 10 часов
 Двухсторонняя топочная плита
Опции:

- Патрубки для распределения теплого воздуха Ø 125 мм или 150 мм
- Ножки PS55
- Комплект для защиты балки от перегрева
- Декоративный фасад orféo T560 V



TERTIO 640 V
 Ширина 76 см
 КПД 77 %
 Номинальная мощность: 9 кВт
 Дверца, полностью выполненная из стекла
 Длительное горение 10 часов
 Двухсторонняя топочная плита
Опции:

- Патрубки для распределения теплого воздуха Ø 125 мм или 150 мм
- Ножки PS67
- Комплект для защиты балки от перегрева
- Декоративный фасад orféo T670 V



TERTIO 670 V
 Ширина 76 см
 КПД 77 %
 Номинальная мощность: 9 кВт
 Чугунная дверца
 Длительное горение 10 часов
 Двухсторонняя топочная плита
Опции:

- Патрубки для распределения теплого воздуха Ø 125 мм или 150 мм
- Ножки PS67
- Комплект для защиты балки от перегрева
- Декоративный фасад orféo T670 V



TERTIO 690 V
 Ширина 76 см
 КПД 77 %
 Номинальная мощность: 9 кВт
 Чугунная дверца
 Длительное горение 10 часов
 Двухсторонняя топочная плита
Опции:

- Патрубки для распределения теплого воздуха Ø 125 мм или 150 мм
- Ножки PS67
- Комплект для защиты балки от перегрева
- Декоративный фасад orféo T670 V



TERTIO 760 V
 Ширина 85 см
 КПД 70 %
 Номинальная мощность: 12 кВт
 Чугунная дверца
 Длительное горение 10 часов
 Двухсторонняя топочная плита
Опции:

- Патрубки для распределения теплого воздуха Ø 125 мм или 150 мм
- Ножки PS76
- Комплект для защиты балки от перегрева
- Декоративный фасад orféo T760 V



TERTIO 740 V
 Ширина 85 см
 КПД 70 %
 Номинальная мощность: 12 кВт
 Дверца, полностью выполненная из стекла
 Длительное горение 10 часов
 Двухсторонняя топочная плита
Опции:

- Патрубки для распределения теплого воздуха Ø 125 мм или 150 мм
- Ножки PS76
- Комплект для защиты балки от перегрева
- Декоративный фасад orféo T760 V



TERTIO 790 V
 Ширина 85 см
 КПД 70 %
 Номинальная мощность: 12 кВт
 Чугунная дверца
 Длительное горение 10 часов
 Двухсторонняя топочная плита
Опции:

- Патрубки для распределения теплого воздуха Ø 125 мм или 150 мм
- Ножки PS76
- Комплект для защиты балки от перегрева
- Декоративный фасад orféo T760 V

- Может использоваться как топка при установке нового камина, или как инсерт (устанавливается в существующий камин)
- С турбиной

- Распределение теплого воздуха (только при использовании в качестве топки)
- 2 режима работы турбины
- Длительное горение 10 часов
- Дефлектор из двухслойной нержавеющей стали

- Демонтируемый изнутри соединительный патрубок; простота установки и обслуживания
- Двухсторонняя топочная плита
- Система «чистое стекло»

МОДЕЛЬ	TERTIO С ТУРБИНОЙ		
	ОТКРЫВАНИЕ ДВЕРЦЫ	БОКОВОЕ	АРТ.
ВАРИАНТЫ	540 V	111878	64x56x39 cm
	550 V	111405	64x56x39 cm
	670 V	111406	76x61x48 cm
	690 V	111767	76x61x48 cm
	640 V	111880	76x61x48 cm
	760 V	111407	85x67x49 cm
	790 V	111770	85x67x49 cm
	740 V	111882	85x67x49 cm

ПЛЮСЫ МОДЕЛИ TERTIO TURBO

- Дымосборник с дефлектором Inoxis HR: увеличивает концентрацию тепла и улучшает функционирование системы «чистое стекло»
- Турбина поставляется в комплекте

ИНСЕРТЫ TURBO

БЕЗ НЕОБХОДИМОСТИ ПОДКЛЮЧЕНИЯ К ДЫМОХОДУ

ДЛЯ ПРЕВРАЩЕНИЯ ОТКРЫТОГО КАМИНА В НАСТОЯЩЕЕ ОТОПИТЕЛЬНОЕ УСТРОЙСТВО

БЫСТРАЯ И ПРОСТАЯ УСТАНОВКА

УСТАНОВИТЕ, ПРИКРУТИТЕ, ОБОГРЕВАЙТЕ

С компанией SUPRA Вы в полной мере ощутите эффективность дровяного отопления, превратив свой старый камин в мощное, экономичное и надежное отопительное устройство.

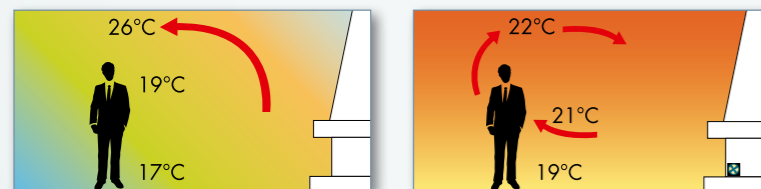
БЕЗ ПОДКЛЮЧЕНИЯ К ДЫМОХОДУ, МАЛЫЙ ОБЪЕМ РАБОТ

При установке инсера необходимо, чтобы специалист предварительно убедился в исправном состоянии дымохода камина.



- A** Габарит: 6 точек крепления
- B** Отделка: легко выполняемая отделка фасада
- C** Вставка: установите инсерт на свое место, это очень просто
- D** Отопление: можно наконец получить удовольствие от огня

РАСПРЕДЕЛЕНИЕ ТЕПЛА ПО КОМНАТЕ



БЕЗ ТУРБИНЫ

Естественная конвекция теплого воздуха. Высокая температура на выходе и неравномерное распределение тепла (склонность к накоплению теплого воздуха у потолка).

С ТУРБИНАМИ

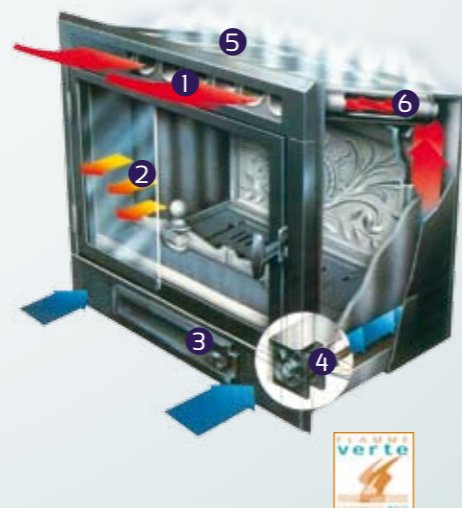
Конвекция, обеспечиваемая работой турбины, и более быстрое распределение теплого воздуха. Более комфортная температура на выходе и равномерное распределение тепла по комнате.

ЭФФЕКТИВНОСТЬ ТУРБИНЫ

Все инсерты SUPRA изначально оборудованы двумя двухскоростными турбинами: «интенсивный» режим предназначен для быстрого обогрева комнаты, «комфортный» режим заставляет циркулировать окружающий воздух и останавливается когда огонь начинает затухать.

Благодаря термостатической системе, турбины автоматически запускаются в «интенсивном» режиме работы, как только температура воздуха начинает повышаться. 230 В - 50 Гц - 50 Вт.

- 1 Выпуск теплого воздуха.
- 2 Стеклокерамическая дверца с системой «чистое стекло».
- 3 Вместительный зольник для удобства удаления золы.
- 4 Поступление воздуха для конвекции. Размещение турбин
- 5 Горячие дымовые газы проходят между трубами теплообменника и удаляются непосредственно через дымоход Вашего старого камина; при установке не требуется выполнение работ по подключению к старому дымоходу.
- 6 Использование труб для циркуляции теплого воздуха обеспечивает большую площадь теплообмена и способствует увеличению КПД. Схема циркуляции теплого воздуха полностью отделена от схемы циркуляции дымовых газов.



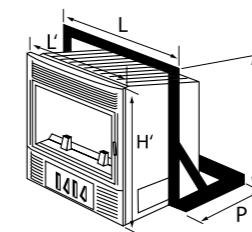
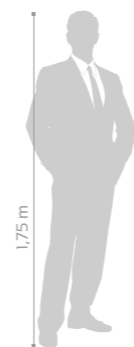
Преимущества

- Вставляется в существующий камин
- Без подключения к дымоходу, малый объем работ
- Встроенные турбины, термостат
- Внутренняя отделка из чугуна
- Трубчатый теплообменник
- Быстрое распределение тепла
- Большой зольник 3,1 л (модель 634) и 4,1 л (модели 644 и 654)
- Система «чистое стекло»
- Опция:
 - Комплект для защиты балки от перегрева



Инсерты Turbo 634, 644 и 654 также представлены в вариантах: 634 D, 644 D И 654 D с автоматическим закрытием дверцы.

- ИНСЕРТ TURBO 634
КПД 78 %
Номинальная мощность: 6 кВт
- ИНСЕРТ TURBO 644
КПД 79 %
Номинальная мощность: 7 кВт
- ИНСЕРТ TURBO 654
КПД 80 %
Номинальная мощность: 8 кВт



МОДЕЛЬ	INSERTS TURBO	
	БОКОВОЕ	АПТ.
ВАРИАНТЫ	634	112021
	644	112022
	654	112023
	634 D	112024
	644 D	112025
	654 D	112026

Модели	634	644	654
H'	53	60	69
H	50	58	67
L'	65	72	72
L	63	70	70
P	42	47	47

Размеры в см.

- Хартия качества «Flamme Verte»
- Зольник, доступный во время работы топки
- Система «чистое стекло»
- Турбина поставляется в комплекте
- Максимальный размер дров 50 см*
- Максимальный размер дров 33 см*
- Внутренняя отделка топki из чугуна
- Обогреваемая площадь (таблица на стр. 113)
- Обогреваемая площадь (таблица на стр. 113)
- Обогреваемая площадь (таблица на стр. 113)

* Указан подходящий стандартный размер дров, имеющихся в продаже.

Аксессуары

Аксессуары для повышения эксплуатационных характеристик топок

ТУРБИНЫ

Турбина ускоряет распределение теплого воздуха вокруг топки и в распределительной системе.

Тепло распределяется быстрее. Электропитание 230 В / 50 Гц.

ТУРБИНА КТ 1455



Предназначена для топок Univers 2, Cristal 3, Diadème и Supravisión.

Производительность 400 м³/ч. Две скорости. Длина воздуховодов ø 150 мм: максимум 24 метров общей длины и максимум 9 метра для каждого воздуховода. Устанавливается в подвале или в соседней комнате. Подключается к топке с помощью воздуховода ø 150 мм (не входит в комплект поставки) с комплектом KRT 260 A (для моделей Univers 2, Cristal 3, Diadème) или комплектом KRT 255 (для модели Supravisión). Поставляется с выключателем (устанавливается возле камина), соединительным патрубком и запорным клапаном. Энергопотребление: 100 кВт.

КОМПЛЕКТ ТУРБИНА КТЕ 152



Для классических топок (кроме 148 C / 168 C), моделей Univers, Altima, Saphir, Emeraude, Cristal и Diadème.

Две скорости. Длина воздуховодов ø 150 мм: максимум 10 метров общей длины и максимум 5 метра для каждого воздуховода.

Устанавливается непосредственно под топкой и крепится магнитами. Поставляется с выключателем, устанавливаемым возле камина. Энергопотребление: 50 кВт.

ТУРБИНЫ КТ 55, 67, 76



Специально разработаны для топок-инserterов Tertio.

Производительность 200 м³/ч.

Две скорости.

Длина воздуховодов ø 150 мм: максимум 8 метров общей длины и максимум 4 метра для каждого воздуховода. Монтируются непосредственно под топкой-инserterом при установке в уже существующем камине, если позволяет пространство. Автоматическая работа, управляемая термостатом для скорости 1. Энергопотребление: 25 кВт.

ВАЖНО



РЕГУЛЯТОР ТЯГИ*

(французский сертификат Avis technique 14/04 - 922-01)

Правильная работа Вашего камина зависит от тяги в дымоходе. Компания SUPRA рекомендует установку регулятора тяги, адаптируемого к интенсивности работы Вашего устройства и устанавливаемого на дымовом патрубке. Регулятор позволяет избежать проблем, связанных с чрезмерной тягой.

*Имеющиеся в продаже аксессуары:

- Регулятор ø 180: арт. EM 180-A
- Регулятор ø 200: арт. EM 200-A
- Заслонка регулятора ø 153: арт. CM 153
- Заслонка регулятора ø 200: арт. CM 200



НОЖКИ

При установке устройства в качестве топки рекомендуется использование ножек.

PS 55: ножки для модели Tertio 55 (высота: 300 мм)

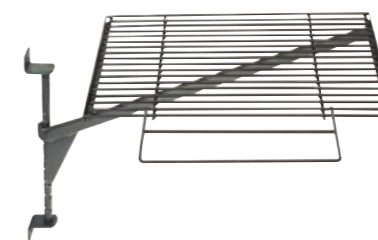
PS 67: ножки для моделей Astra, Tertio 67 - 67 VL1 - 69 (высота от 256 до 320 мм), 670 V - 690 V

PS 76: ножки для модели Tertio 76 - 76 VL1 - 79 (высота: от 292 до 332 мм), 760 V - 790 V



РЕШЕТКА-ГРИЛЬ

Для КЛАССИЧЕСКИХ ТОПОК
Наслаждайтесь в любое время года вкусом блюд, приготовленных на горящих дровах, благодаря комплекту для гриля SUPRA. Решетка легко адаптируется к любой модели топок классической гаммы.

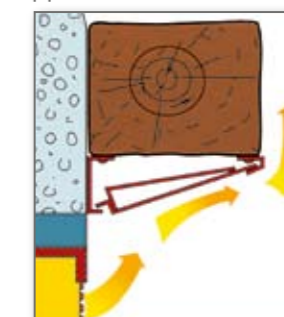


ДЕКОРАТИВНЫЕ РАМКИ

Для ТОПОК-ИНСЕРТОВ TERTIO

CF 55 (Tertio 55-54)
CF 67 (Tertio 64-67-69)
CF 76 (Tertio 74-76-79)

КОМПЛЕКТ ДЛЯ ЗАЩИТЫ БАЛКИ ОТ ПЕРЕГРЕВАНИЯ ДЛЯ ВСЕХ ИСЕРТОВ



При установке инсера в камине с деревянной балкой, необходимо изолировать ее нижнюю часть, если она находится на расстоянии менее 30 см от выхода теплого воздуха.

Компания SUPRA разработала соответствующий комплект для защиты балки.

A2C2

СИСТЕМА РАСПРЕДЕЛЕНИЯ ТЕПЛОГО ВОЗДУХА



Включает турбину и распределитель теплого воздуха. Система A2C2 отвечает

французским стандартам DTU 24-2, утвержденным в декабре 2006 года и получила сертификат Avis Technique 14/05-931-01.

Аксессуары

РАСПРЕДЕЛИТЕЛИ ТЕПЛОГО ВОЗДУХА

Установленные серийно или в опции, распределители воздуха накапливают тепло вокруг топки для последующего его распределения через гибкие воздуховоды. Устройство покрывает топку и создает оболочку, направляющую теплый воздух к 2 или 4 выпускным патрубкам. Подключают один или несколько воздуховодов \varnothing 125 мм или 150 мм для обогрева одной или нескольких смежных комнат или комнат на одном этаже.

РАСПРЕДЕЛИТЕЛИ* ТЕПЛОГО ВОЗДУХА

DA 101: для топки Astra

DA 105: для топки Altima
(комплект включает ножки)

DA 1700: для топки Saphir

DA 1800: для топки Emeraude

DA 168 C + CDA 168 C: для топки 168 C

* поставляются с 2 патрубками \varnothing 150



DA 105

ПАТРУБКИ

для подключения дополнительных воздуховодов, подающих теплый воздух

2 патрубка \varnothing 150 - 4 патрубка \varnothing 125

ЗАЩИТНЫЙ ОБТЕКАТЕЛЬ

CP 101: для топки Astra

DA 168 C

ЗАЩИТНЫЙ ОБТЕКАТЕЛЬ И НОЖКИ

DA 168 C: для топки 168 C

КРЫШКИ РАСПРЕДЕЛИТЕЛЕЙ ТЕПЛОГО ВОЗДУХА

поставляются с 2 патрубками \varnothing 150

CDA 150 C: для топки 150 C

CDA 168 C: для топки 168 C

CDA 200 A: для топки Univers - Premium

CDA 255: для топки Supravison

CDA 450 A: для топок Cristal и Diadème

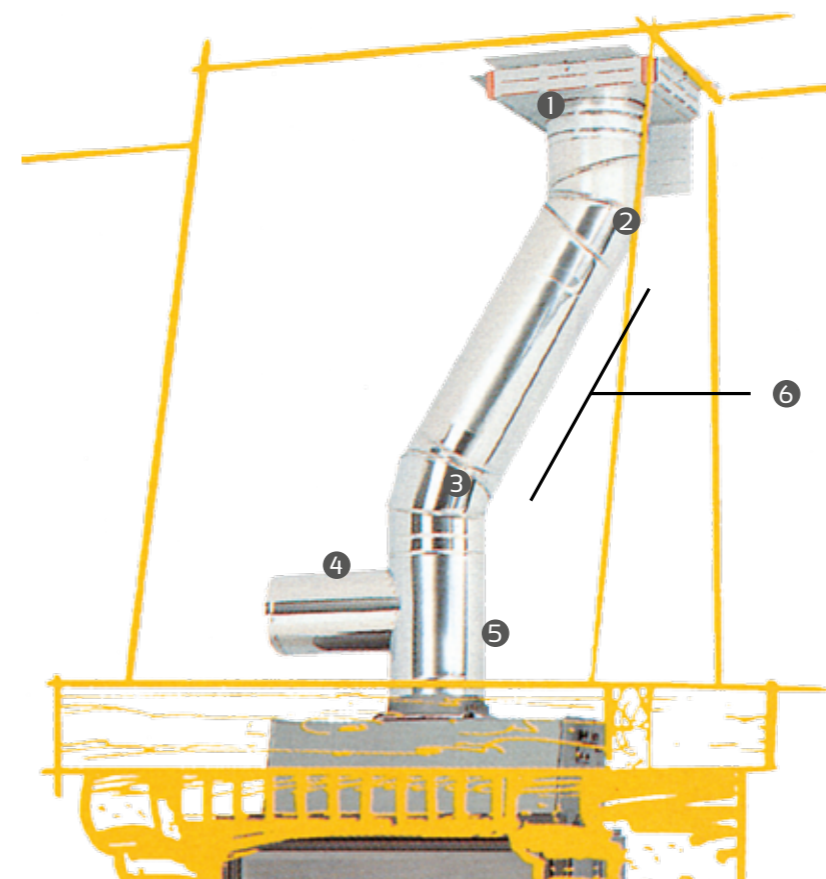
Premium



CDA 150 C

homykit®: Подключение к дымоходу под любым углом

Номуkit® - это система надежного, безопасного и гибкого подключения в любом направлении, специально разработанная для решения проблем подключения дровяных топок.



- 1 Универсальное раструбное соединение для подключения к отводным трубам
- 2 Верхняя поворотная соединительная муфта
- 3 Нижняя поворотная соединительная муфта
- 4 Регулятор тяги
- 5 Удлинитель (при необходимости)
- 6 Телескопический патрубок с большим ходом, позволяющий точно отрегулировать длину подключения в соответствии с имеющейся высотой потолка.



НАСТОЯТЕЛЬНО РЕКОМЕНДУЕТСЯ

Блок регулятора тяги \varnothing 180 мм (арт. EM-180-A) или \varnothing 200 мм (арт. EM-200-A) (все модели)

Полный комплект для подключения включает:

- Телескопический патрубок (RT) - 6
- Соединитель для подключения к отводным трубам (RB) - 1
- Блок регулятора тяги (EM) - 4
- Соединительные муфты - 2 / 3

Артикулы полного комплекта:

НКТ 180 A (\varnothing 180)

НКТ 200 A (\varnothing 200)

homykit®

Система Homykit адаптируется к Вашей схеме подключения



Боковое подключение



Заднее подключение



Установка со «срезанными углами» (в углу)



Пристенная установка



Угловая установка