



СИБИРСКИЕ ПЕЧИ, КОТЛЫ И КАМИНЫ

# Фаренгейт Лайт

*Радиаторная отопительная печь*



Руководство по эксплуатации

Сделано в России

# Тепло приходит из Сибири

*Благодарим Вас за приобретение нашей продукции.*

*Настоящее руководство по эксплуатации предназначено для изучения принципа работы, правил эксплуатации и обслуживания радиаторной отопительной печи «Фаренгейт Лайт» (далее — печи) и содержит указания, необходимые для правильной и безопасной ее эксплуатации.*

*К монтажу и эксплуатации печи допускаются лица, изучившие настоящее руководство.*

## Содержание

|                                |         |
|--------------------------------|---------|
| 1. Назначение печи             | стр. 3  |
| 2. Особенности конструкции     | стр. 3  |
| 3. Модельный ряд               | стр. 3  |
| 4. Технические характеристики  | стр. 3  |
| 5. Конструкция печи            | стр. 5  |
| 6. Маркировка и упаковка печи  | стр. 9  |
| 7. Использование по назначению | стр. 9  |
| 8. Техническое обслуживание    | стр. 21 |
| 9. Текущий ремонт              | стр. 24 |
| 10. Гарантийные обязательства  | стр. 24 |
| 11. Хранение                   | стр. 25 |
| 12. Транспортирование          | стр. 25 |
| 13. Утилизация                 | стр. 26 |
| 14. Комплект поставки          | стр. 26 |

---

Настоящий документ защищен законом об авторских правах. Запрещается полное или частичное воспроизведение содержимого настоящего документа, без предварительного уведомления и получения разрешения от компании-изготовителя.

Компания-изготовитель оставляет за собой право вносить изменения в конструкцию печи, не ухудшающие ее потребительские свойства, без обновления сопровождающей документации.

# 1. Назначение печи

Радиаторная отопительная печь «Фаренгейт Лайт» предназначена для воздушного дровяного отопления жилых и нежилых помещений с временным пребыванием людей.

Работа печи допускается в диапазоне изменения температуры окружающей среды от -60 до +40 °С, значение климатических факторов соответствует исполнению УХЛ категории размещения 3 по ГОСТ 15150-69.

## 2. Особенности конструкции

- Ребра радиатора эффективно рассеивают в воздухе тепло от печи.
- Тепловое излучение от печи направлено назад - рядом с печью комфортно.
- Значительные расстояния между ребрами радиатора позволяют легко протирать от пыли их поверхности.

## 3. Модельный ряд

Серийно выпускается одна модель радиаторной отопительной печи «Фаренгейт 8 Лайт» в цвете антрацит. Модель имеет 8 ребер радиатора.

## 4. Технические характеристики

Технические характеристики печи приведены в таблице 1. Габаритные размеры печи приведены на рисунке 1.

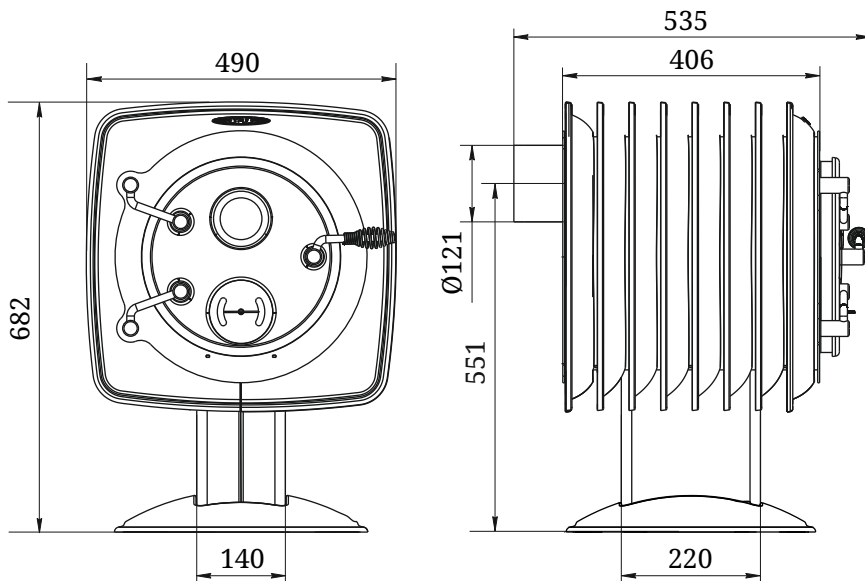
Разрешенные виды топлива: дрова (лиственных пород), торфобрикеты, древесно-стружечные брикеты для обогревателей закрытого типа, пеллеты.

*Внимание! Не допускается использовать виды топлива, не входящие в перечень разрешенных.*

*Внимание! Категорически запрещается использовать в качестве топлива уголь и угольные брикеты.*

**Таблица 1. Технические характеристики**

| <b>Характеристики</b>                                      | <b>Фаренгейт 8 Лайт</b> |
|--|-------------------------|
| Максимальный объем отапливаемого помещения, м <sup>3</sup> | 150                     |
| Максимальная мощность, кВт                                 | 10                      |
| Высота, мм   | 682                     |
| Ширина, мм   | 490                     |
| Длина, мм  | 535                     |
| Масса, кг  | 39,0                    |
| Проем топочной дверцы, мм                                  | Ø295                    |
| Объем топливника, л  | 42                      |
| Максимальный объем загрузки топлива, л                     | 40                      |
| Максимальная длина полена, мм                              | 400                     |
| Рекомендуемый диаметр дымохода, мм                         | 115-120                 |
| Рекомендуемая высота дымохода, м                           | 5                       |



**Рисунок 1. Габаритные размеры печи «Фаренгейт 8 Лайт»**

*Внимание! Максимальный объем отапливаемого помещения определен из условий обеспечения эффективного конвекционного теплообмена и нормативов общего термического сопротивления ограждающих конструкций по СП 50.13330.2012, либо согласно техническим нормам страны, в которой печь будет эксплуатироваться.*

## 5. Конструкция печи

Расположение основных элементов печи «Фаренгейт Лайт» представлено на рисунке 2.

Печь представляет из себя цилиндрический топливник, с приваренными к нему ребрами радиатора, установленный на опорную колонну.

Топливник (1) цилиндрической формы имеет длину 400 мм и диаметр 380 мм. Выполнен из конструкционной стали толщиной 3 мм.

К топливнику приварены ребра радиатора (2), которые выполняют функцию рассеивания тепла от печи излучением и конвекцией. Благодаря вогнутой форме этих радиаторов, тепловое излучение почти полностью экранируется в направлении вперед и вбок и, в основном, направляется только назад, на стены помещения.

Наличие ребер радиатора позволило увеличить теплообменную площадь топливника в 5,5 раз. Это приводит к более эффективному охлаждению печи, а значит, к лучшему обогреву помещения.

Также, благодаря этому свойству, срок службы печи увеличивается.

Печь установлена на опорную колонну (3) призматической формы с устойчивым круглым основанием диаметром 400 мм.

Проем топочной дверцы имеет диаметр 295 мм, что позволяет закладывать в печь крупные поленья до самого верха топливника.

Топочная дверца (4) оснащена оригинальными фасонными шарнирами и замком, а также остекленным иллюминатором (5). Механизм запираания надежно фиксирует дверцу в закрытом положении поворотом ручки сверху вниз по часовой стрелке. По периметру дверцы установлен уплотнительный шнур (является расходным материалом).

Внутри топливника, в верхней его части, расположен коллектор дымовых газов (6). В задней части коллектора расположен сборник, выпадающей из дыма сажи, с ревизией (7).

Дым от сгорания топлива направляется в выход дымохода (8), с внутренним диаметром 121 мм, на задней стенке печи.

Также в топливник устанавливается сменная защита (9), защищающая печь от прогара.

«Фаренгейт Лайт» - это печь подового горения. В ее конструкции не предусмотрен зольный ящик и колосник. Дрова укладываются непосредственно на дно топливника (в сменную защитную корзину): сначала более крупные, затем мелкие. Розжиг производят с самого верха закладки дров. Медленно разгораясь, огонь опускается сверху вниз. Такой метод делает расход топлива (дров) более экономичным, так как они сгорают практически полностью. Слой золы на дне защитной корзины становится катализатором горения, поэтому не нуждается в постоянной очистке.

Регулировка горения производится поворотом ручки регулятора тяги (10), расположенного в нижней части топочной дверцы (4).

*Внимание! Печь предназначена для работы только в режиме тления. Категорически запрещается эксплуатировать печь в режиме открытого огня (открытое пламя допускается только при розжиге; длительное использование печи в режиме интенсивного горения уменьшает ее ресурс).*

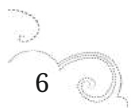
Наружная поверхность печи покрыта термостойкой кремнийорганической эмалью.

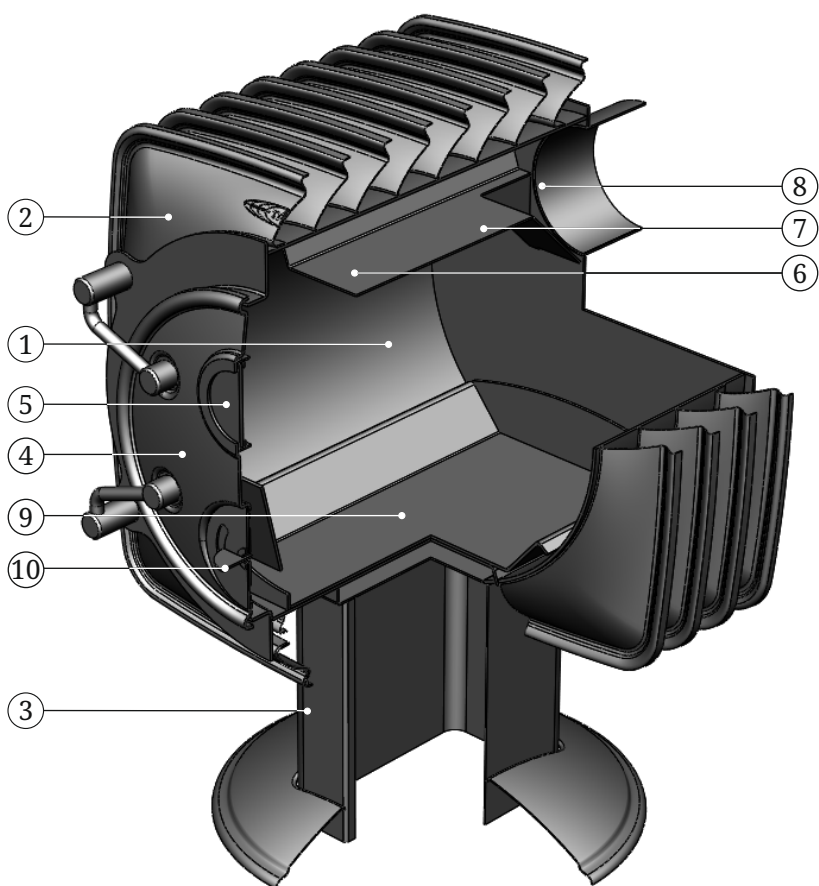
*Внимание! Производитель оставляет за собой право вносить изменения в конструкцию печи, не ухудшающие ее потребительские свойства, без обновления сопровождающей документации.*

## **6. Маркировка и упаковка печи**

### **6.1. Маркировка**

На печи располагается информационный шильдик с указанием модели печи, ее массы, заводского серийного номера и даты изготовления печи, а также информации о нормативно-технической документации на данную модель.





- |                             |                               |
|-----------------------------|-------------------------------|
| 1 - Топливник               | 6 - Коллектор дымовых газов   |
| 2 - Ребра радиатора         | 7 - Сборник сажи с ревизией   |
| 3 - Опорная колонна         | 8 - Выход дымохода            |
| 4 - Топочная дверца         | 9 - Сменная защита топливника |
| 5 - Остекленный иллюминатор | 10 - Регулятор тяги           |

Рисунок 2. Общий вид и расположение основных элементов радиаторной отопительной печи «Фаренгейт Лайт»

---

Изображения изделия представленные в настоящем «Руководстве по эксплуатации» могут незначительно отличаться от изделия, к которому прилагается данное руководство.

## 6.2. Упаковка

Печь упакована в транспортировочную тару. Руководство по эксплуатации, в упаковочном пакете, и комплектующие (при наличии) вложены в топку печи.

На упаковке печи в передней части имеется ярлык, в котором содержатся сведения о модели печи, массе, конструктивных особенностях и дате изготовления.

## 6.3. Порядок снятия упаковки потребителем:

1. Разрезать упаковочную ленту.
2. Снять полиэтилен с печи.
3. Извлечь комплектующие (при наличии) и руководство по эксплуатации из печи и освободить их от упаковки.
4. При наличии деревянных транспортировочных брусков, защитной пленки и рекламных наклеек - удалить их.

## 7. Использование по назначению

### 7.1. Подготовка печи к эксплуатации

*Внимание! Запрещается использовать печь в производственных помещениях категорий А, Б, В по взрывопожарной безопасности в соответствии с СП 12.13130.2009 (определение категорий помещений, зданий и наружных установок по взрывопожарной и пожарной опасности).*

*Внимание! Не допускается использовать для розжига спиртосодержащие и легковоспламеняющиеся вещества (например, бензин, керосин).*

*Внимание! Не допускается сжигать глянцевую бумагу, обрезки ДСП, ламината и оргалита, так как при этом могут выделяться газы, способные вызвать взрывоподобное воспламенение.*

*Внимание! При первом протапливании печи промышленные масла, нанесенные на металл, и легкие летучие компоненты кремнийорганической эмали выделяют дым и резкий запах, которые исчезают при дальнейшей эксплуатации.*



*Внимание! Запрещается перегрев печи во время эксплуатации.  
Перегрев печи можно определить по красному  
свечению металла в темноте.*

Людям с болезнями легких и владельцам домашних животных, восприимчивых к дыму, следует принять меры предосторожности.

Первую протопку печи необходимо произвести на открытом воздухе с соблюдением мер пожарной безопасности, до исчезновения дыма и едкого запаха (не менее 1 часа), при загрузке топливника наполовину в режиме интенсивного горения. Убедитесь в отсутствии появления паров и запаха от лакокрасочного покрытия.

*Внимание! Первая протопка печи должна производиться с  
открытой топочной дверцей, для предотвращения  
оседания сажи на остекленном иллюминаторе.*

Для устойчивой работы печи при первой протопке, необходимо организовать временный дымоход, высотой не менее 2 м.

*Внимание! Во избежание повреждения лакокрасочного покрытия,  
при первом протапливании не производите механического  
воздействия на поверхность печи до полного ее  
остывания и окончательной полимеризации краски.*

Убедитесь в нормальном функционировании всех элементов печи и защитных конструкций. Неисправная печь к эксплуатации не допускается.

Исправная печь:

- Не имеет внешних повреждений.
- Дверца свободно вращается на шарнирах, плотно прилегает к топливнику и надежно фиксируется замком.
- В полости дверцы присутствует уплотнительный шнур, закрепленный по всему периметру.
- Остекленный иллюминатор на дверце не имеет трещин, сколов и других повреждений.

Установите печь на специально подготовленное место для ее эксплуатации.

## 7.2. Подготовка помещения к монтажу печи

Место эксплуатации печи должно находиться внутри отапливаемого помещения. Конструкции помещения, которые находятся на расстоянии менее 500 мм от печи и дымовой трубы, следует защищать от возгорания:

- стены (или перегородки) из горючих материалов - штукатуркой толщиной 25 мм по металлической сетке или металлическим листом по негорючему теплоизоляционному материалу толщиной 10 мм.
- под печью необходимо сделать основание из негорючего материала или площадку-постамент из негорючего материала высотой 100 мм от уровня деревянного пола на расстоянии 380 мм от стенок печи. На пол из негорючего материала печь устанавливается без дополнительного постамента.
- пол из горючих и трудногорючих материалов перед дверкой топki застелить металлическим листом размером 700×500 мм (рисунок 5).
- в потолке, в месте прохождения через него дымовой трубы, выполнить пожаробезопасную разделку.

*Внимание! Место установки печи и трубы дымохода должно быть оборудовано в соответствии с требованиями СП 7.13130.2013, либо согласно техническим нормам страны, в которой печь будет эксплуатироваться.*

*Внимание! Пол в помещении, в котором будет установлена печь, должен соответствовать требованиям СП 29.13330.2011.*

*Внимание! Необходимо обеспечить постоянный приток свежего воздуха в помещение, где работает печь. Нарушение этого условия может привести к не стабильной работе печи и возникновению опасных ситуаций, таких как отравление угарным газом, пожар.*

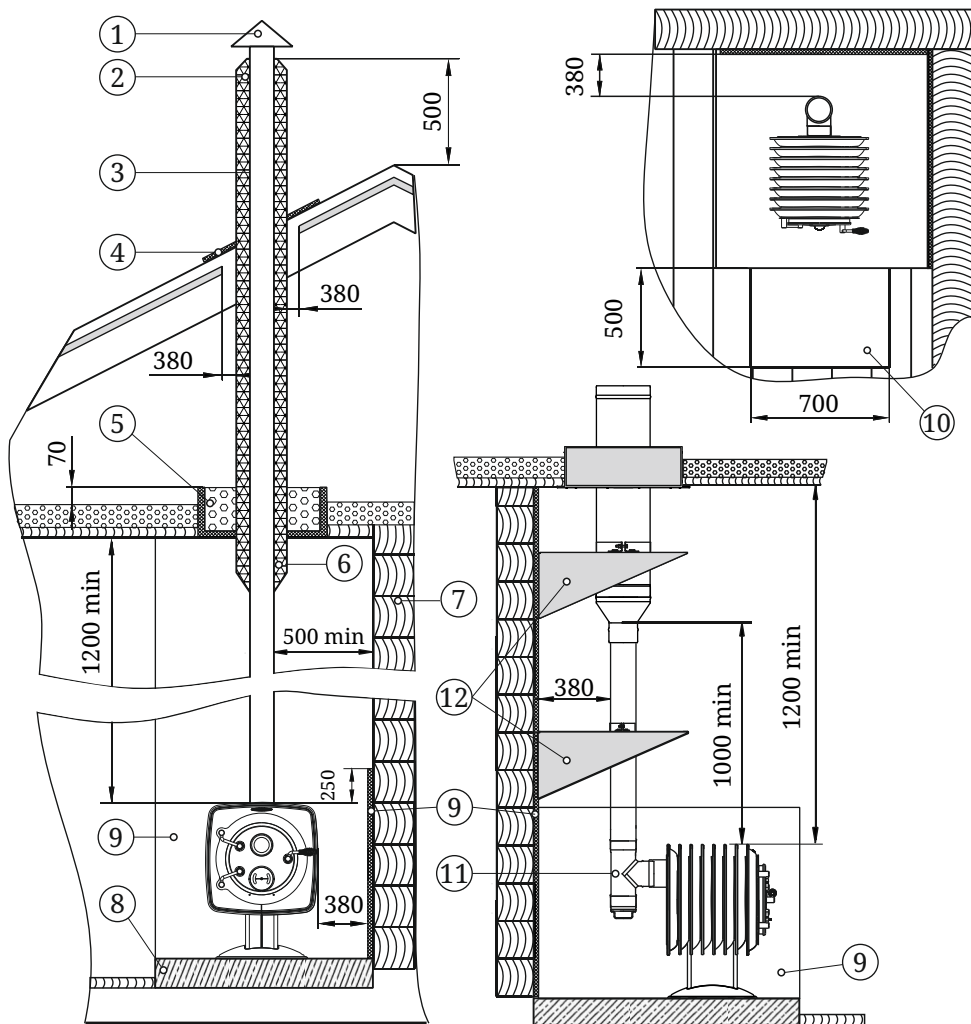
### 7.3. Монтаж печи

*Внимание! Все работы по монтажу печи производить после полного ее остывания.*

*Внимание! Печь тяжелая. Убедитесь, что у вас есть возможность и оборудование для её перемещения.*

*Внимание! Запрещается устанавливать печь в местах, где она будет создавать препятствия для движения людей при эвакуации.*

*Внимание! В помещениях, в которых установлена печь, необходимо произвести установку датчиков дыма и газоанализаторов.*




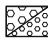


- |  |   |   |
|--|---|---|
| <ul style="list-style-type: none"> <li> Металлический лист по негорючему теплоизоляционному материалу толщиной 10мм</li> <li> Утеплитель из негорючих материалов (керамзит/шлак/базальтовая вата)</li> <li> Бетонные плиты перекрытия и т.п. (негорючий материал)</li> <li> Дерево (горючий материал)</li> </ul> | <ul style="list-style-type: none"> <li>1 - Зонтик</li> <li>2 - Финиш-сандвич</li> <li>3 - Модуль дымохода утепленный (сэндвич)</li> <li>4 - Перекрытие из негорючего материала для кровли</li> <li>5 - Потолочная разделка</li> <li>6 - Старт-сандвич</li> <li>7 - Стены из горючего материала</li> </ul> | <ul style="list-style-type: none"> <li>8 - Основание под печь из негорючего материала</li> <li>9 - Металлический лист по асбестовому картону для защиты стен из горючих материалов</li> <li>10 - Предтопочный лист</li> <li>11 - Ревизия с заглушкой</li> <li>12 - Кронштейн-хомут</li> </ul> |
|--|---|---|

Рисунок 5. Пример монтажа радиаторной отопительной печи «Фаренгейт Лайт» в помещении из горючих материалов (дерева) с установкой печи на основание из негорючего материала и присоединением к дымоходу

Данная схема является эскизом, отображающим общие рекомендуемые расстояния и разработанным в соответствии с требованиями СП 7.13130.2013.

Установите печь на специально подготовленное место для ее эксплуатации, согласно п.7.2. Убедитесь, что печь собрана и установлена в соответствии с требованиями СП 7.13130.2013 и настоящего руководства.

Если у вас возникают сомнения по правильной установке печи, после прочтения этого руководства, вы должны получить консультацию специалиста по монтажу печей, знающего все аспекты противопожарной безопасности и правила установки печей.

Схема монтажа печи показаны на рисунке 5. Расстояние от топочной дверцы до противоположной стены следует принимать не менее 1250 мм. Расстояние между верхом печи и незащищенным потолком - не менее 1200 мм.

Расстояние между наружной поверхностью печи, дымовой трубы и горючими конструктивными элементами помещения (здания) следует принимать не менее:

- для незащищенных конструкций из горючих и трудногорючих материалов - 500 мм;
- для конструкций из негорючих материалов - 380 мм;
- для конструкций из горючих и трудногорючих материалов защищенных согласно п 7.2 - 380 мм;

Никогда не устанавливайте печь в коридоре (проходе), либо около лестничного марша, это может препятствовать эвакуации в случае пожара. Не устанавливайте печь в спальне. Не ставьте печь в углубление в стене (в нише) или в топке камина (либо в топку каменной печи).

## 7.4. Монтаж дымохода

*Внимание! Запрещается использование теплообменников «самоварного» типа любых производителей.*

При эксплуатации печи, дымоходу следует уделять особое внимание.

Дымоход (дымовая труба) – это средство вытяжки отработанных газов, он обеспечивает тягу, которая способствует непрерывному поступлению воздуха, необходимого для нормального процесса горения. Печь разработана только для работы на естественной тяге.

Печь должна иметь свой собственный дымоход.

*Внимание! Запрещается подключать печь к каким-либо воздуховодам, кроме случаев, когда воздуховод предназначен только для работы в качестве дымохода.*

*Внимание! Запрещается подсоединять печь к дымоходу, к которому подсоединено другое оборудование или отопительный прибор.*

*Внимание! Печь не создает тяги. Тяга создается только дымоходом.*

Тяга — это естественное движение воздуха или газов через топливник печи и дымоход. Она возникает благодаря свойству теплого воздуха подниматься вверх.

По мере движения теплого воздуха по дымоходу создается низкое давление в месте соединения печи с дымоходом. Большее давление снаружи печи заставляет воздух двигаться в область с меньшим давлением – в область топливника. Таким образом, происходит поступление воздуха в топливник. Этот постоянный приток воздуха и является тягой.

Если не создать тягу определенной величины печь не будет работать эффективно.

*Оптимальная тяга для работы печей равна  $12 \pm 2$  Па.*

Наличие избыточной тяги приведет к повышенному расходу топлива и перегреву печи и дымохода. Может возникнуть опасность возникновения пожара.

При недостаточной тяге в топливник будет проникать недостаточно воздуха для непрерывного и полного сгорания топлива, что может привести к задымлению помещения, ускоренному отложению сажи в дымоходе и образованию креозота, который ядовит и пожароопасен. При монтаже дымохода, до присоединения к нему печи, необходимо проверить наличие в нем тяги.

Дымовая труба должна иметь минимальное количество колен (отводов). Прямая труба предпочтительнее. Использование более двух отводов может привести к потере тяги и возможному задымлению.

При монтаже дымовой трубы в зданиях с кровлями из горючих материалов, обеспечить трубу искроуловителем из металлической сетки, с отверстиями размером не более 5×5 мм, а пространство вокруг дымовой трубы следует перекрыть негорючими кровельными материалами.

Для надежной фиксации модулей между собой, рекомендуется применять хомут обжимной. Дымоход должен быть надежно закреплен на конструктивных элементах здания.

В случае установки толстостенной металлической, керамической или другой дымовой трубы большой массы, необходимо разгрузить печь от ее веса.

*Внимание!* Производитель не несет ответственности за влияние внешних факторов на снижение естественной тяги в дымоходе.

*Внимание!* Запрещается использовать одностенные дымовые трубы с оцинкованным покрытием.

*Внимание!* Не использовать в одном дымоходе трубы разных производителей.

*Внимание!* Все места соединения модулей дымовой трубы между собой и с печью уплотнить термостойким герметиком (не менее 1000°C), обеспечивающим герметичность стыков трубы.

При выборе герметика необходимо обратить внимание на рекомендации изготовителя по применению. Некоторые герметики при перегреве могут выделять неприятный запах.

*Внимание!* Не допускается стыковка модулей дымохода в перекрытиях и разделках. Печь и дымоход должны быть легко демонтируемыми.

*Внимание!* Участок дымовой трубы, расположенный в зоне минусовых температур, должен быть обязательно теплоизолирован негорючим материалом, выдерживающим температуру не менее +400 °С.

Температура уходящих газов, на участке первого модуля дымовой трубы от верха печи, может превышать допустимую температуру эксплуатации утепленных модулей, поэтому первый утепленный модуль дымохода должен устанавливаться на расстоянии не менее чем 1 м от верха печи.

В случае присоединения печи к стационарному встроенному дымоходу, либо в иных случаях, не рекомендуется отклонять ось дымовой трубы от вертикали более чем на 45°.

*Внимание!* Категорически запрещается выполнять неразборными соединения печи с дымоходом или иными конструктивными элементами помещения.

*Внимание! Монтаж печи и дымовой трубы должен осуществляться квалифицированными работниками специализированной строительно-монтажной организации в соответствии с требованиями СП 60.13330.2016, либо согласно техническим нормам страны, в которой печь будет эксплуатироваться.*

*Внимание! В случае пожара в дымоходе закройте заслонки подачи воздуха в топливник (если имеется возможность сделать это безопасно), покиньте здание и немедленно вызовите пожарных.*

## 7.5. Эксплуатация печи

*Внимание! Запрещается использовать печь не по назначению.*

*Внимание! Запрещается использовать печь в мобильных домах, трейлерах или палаточных домах.*

*Внимание! Перед растопкой печи убедитесь в наличии тяги в дымоходе.*

*Внимание! Запрещается использовать печь лицам (включая детей) с пониженными физическими, сенсорными или умственными способностями или при отсутствии у них жизненного опыта или знаний, если они не находятся под присмотром или не проинструктированы об использовании прибора лицом, ответственным за их безопасность.*

Перед очередной растопкой печи следует проверить топливник и, при необходимости, очистить его от посторонних предметов (недогоревшие угли, гвозди), оставшихся от прежнего использования печи. Компания-изготовитель рекомендует, для увеличения срока службы печи, оставлять небольшой слой золы, покрывающей трубы, на дне топливника.

Закладывать дрова следует через дверцу. При растопке, чтобы обеспечить интенсивный розжиг топлива и доступ воздуха в зону горения, необходимо неплотно уложить дрова.

Дрова следует укладывать горизонтально, это обеспечивает равномерное горение.

Не загружайте топливник доверху – это может привести к опасной ситуации при открывании дверцы. Всегда закрывайте дверцу после растопки.

*Внимание! Запрещается сжигание дров близко к дверце. Это может привести к деформации дверцы, повреждению остекленного иллюминатора и задымлению помещения.*

*Внимание! Запрещается топить печь с открытой дверцей. Это может привести к развитию опасных режимов работы печи, выходу дыма в отапливаемое помещение и возникновению пожара.*

Розжиг топлива необходимо производить с верхней части закладки дров, а в процессе эксплуатации подкладку дров в топливник осуществлять небольшими партиями. При растопке топливник необходимо наполнять средние и мелко наколотыми дровами. Более крупные поленья нужно укладывать вниз, а более мелкие - вверх. Сверху на дрова положите щепки для розжига. Топливник необходимо заполнять не более чем на 2/3.

Для появления устойчивой тяги после растопки печи требуется некоторое незначительное время. Поэтому при открытии дверцы только что растопленной печи, работающей в режиме набора температуры, возможен незначительный выход дыма в помещение. Сгорания первой закладки топлива достаточно для прогрева дымохода и образования тяги, препятствующей дымлению.

При очередной закладке дров будьте осторожны, чтобы не затушить огонь.

Для завершения работы печи следует дождаться пока топливо полностью прогорит, затем очистить печь от золы и полностью закрыть дверцу.

*Внимание! Запрещается заливать огонь водой.*

*Внимание! Запрещается эксплуатация печи с неисправным дымоходом.*

*Внимание! Использование дров с влажностью более 20% приводит к дымлению и быстрому образованию сажевого налета на стенках печи и дымохода.*

*Внимание! В процессе эксплуатации печи возможна незначительная деформация металла в топливнике, не нарушающая герметичности сварных швов - это не является признаком брака.*



## 7.6. Характерные неисправности и методы их устранения

| Тип неисправности                                | Возможная причина  | Устранение  |
|--|--|---|
| Нарушение процесса горения<br>Появление дымления | Ухудшение тяги в дымоходе  | Прочистить дымовую трубу  |
| Появление запаха                                 | Испарение остатков масел и летучих компонентов эмали                                     | Протопить печь по п.7.1 в месте установки с максимальной вентиляцией помещения                |
| Потеки на наружной поверхности трубы             | Недостаточная герметичность стыков дымовой трубы. Дымоходные трубы установлены «по дыму» | Уплотнить жаростойким герметиком стыки. Установить дымоходные трубы «по воде»                 |
| Медленный прогрев помещения                      | Недостаточная теплоизоляция помещения. Неправильный подбор печи                          | Утеплить помещение. Произвести подбор печи большей мощности                                   |
| Прогар колосника и(или) боковых стенок           | Использование топлива с высокой температурой сгорания. Перегрев печи                     | Произвести ремонт или замену печи на новую, в дальнейшем использовать рекомендованное топливо |

## 7.7. Меры безопасности при эксплуатации печи

Перед началом отопительного сезона печь и дымовая труба должны быть проверены и, в случае обнаружения неисправностей, отремонтированы. Неисправная печь или дымовая труба к эксплуатации не допускаются. Признаки исправной печи смотрите п. 7.1.

*Внимание!* Запрещается оставлять без присмотра топящуюся печь, а также эксплуатировать и поручать надзор за ней лицам, имеющим психические, физические или нервные отклонения, лицам с умственной и сенсорной отсталостью, несовершеннолетним лицам, а также лицам находящимся в состоянии опьянения (алкогольного, наркотического или иного токсического).

*Внимание!* Запрещается прикасаться к нагретым до высоких температур поверхностям печи голыми руками или другими открытыми частями тела, во избежание ожогов и травм.

*Внимание!* Запрещается располагать топливо, другие горючие вещества и материалы, на предтопочном листе или ближе 0,5 м к поверхности печи.

*Внимание!* Во избежание случайного касания горячей поверхности печи рекомендуется предусмотреть ограждения из негорючего материала в виде сетки или решетки, а также, при растопке, надевать защитную одежду, защитные (огнестойкие) перчатки и защитные очки.

*Внимание!* Запрещается устанавливать сплошное ограждение, препятствующее свободному конвекционному потоку воздуха.

*Внимание!* Запрещается сушить какие-либо вещи и предметы, даже на частично остывшей поверхности печи.

*Внимание!* Образование угарного газа может быть смертельно опасным.

Угарный газ не имеет цвета и запаха, образуется при сгорании дерева, угля, нефти, газа и других горючих веществ. Очень важно иметь хорошую тягу и надежную систему вентиляции, позволяющую гарантированно удалять продукты сгорания через дымоход.

*Внимание! В помещениях, в которых установлена печь, необходимо произвести установку датчиков дыма и газоанализаторов.*

Датчики должны быть установлены на расстоянии от печи, исключающем ложное срабатывание. При установке, эксплуатации и обслуживании датчиков нужно следовать инструкции их производителя.

В случае тревоги (срабатывания датчика):

- Немедленно выйдите на свежий воздух.
- Позвоните в пожарную службу или в единую службу спасения.
- После звонка оглядитесь вокруг, чтобы убедиться, что все покинули опасное помещение. Не входите обратно, пока пожарные или спасатели не разрешат это сделать. Вернувшись, вы можете потерять сознание и умереть.
- Если источником угарного газа стало неисправно работающее оборудование, не эксплуатируйте его, пока это оборудование не будет проверено специалистами.

*Внимание! Если вы услышали сигнал тревоги датчика угарного газа, не пытайтесь найти источник угарного газа!*

Ни при каких обстоятельствах не меняйте систему подачи воздуха в топливник для увеличения интенсивности горения. Применение наддува, и/или иные отступления от проектной системы подачи воздуха в топливник, создают опасные условия эксплуатации печи.

*Внимание! Располагайте силовые провода и электрическое оборудование в безопасной зоне.*

*Внимание! В случае воспламенения креозота и/или сажи в дымоходе, необходимо покинуть помещение и вызвать пожарных.*

Открывать, закрывать дверцу необходимо только за ручку. Зола, выгребаемая из топливника, должна быть пролита водой и удалена в специально отведенное для нее пожаробезопасное место.

## 8. Техническое обслуживание

*Внимание! Недопустимо производить работы по очистке и техническому обслуживанию печи до полного ее остывания.*

### 8.1. Обслуживание печи и дымохода

Для наиболее эффективной и безопасной эксплуатации печи, необходимо периодически проводить работы по техническому обслуживанию печи и дымохода.

Согласно «Правилам противопожарного режима в Российской Федерации», очищать дымоходы и печи (котлы) от сажи необходимо перед началом, а также в течение всего отопительного сезона не реже:

- одного раза в три месяца для отопительных печей;
- одного раза в два месяца для печей и очагов непрерывного действия;
- одного раза в месяц для кухонных плит и других печей непрерывной (долговременной) топки.

При эксплуатации печи за пределами Российской Федерации необходимо руководствоваться техническими нормами страны, в которой печь будет эксплуатироваться.

Предпочтительнее привлечение квалифицированных специалистов для осмотра и очистки дымовых труб.

*Внимание! За последствия неквалифицированных работ по очистке и ревизии дымохода или печи компания-изготовитель ответственности не несет.*

Очистку дымохода необходимо проводить механически (с использованием специальных приспособлений, ершей, щеток, грузов, скребков). Ёрш подбирается в зависимости от формы и размеров поперечного сечения трубы. В качестве профилактической меры возможно использовать химическую чистку дымохода.

*Внимание! Химическая чистка не является основным средством для чистки дымохода и печи и не заменяет их обязательную механическую чистку.*

*Внимание! Тщательно изучите инструкцию и следуйте рекомендациям изготовителя химических средств очистки. Не рекомендуется пользоваться самостоятельно изготовленными составами для выжигания сажи.*

*Внимание! Примите необходимые меры по защите глаз и дыхательных путей от пыли и сажи, при механической очистке дымовых труб.*

*Внимание! Во избежание засорения газоходных каналов печи, при чистке дымохода необходимо отсоединить печь.*

## 8.2. Обслуживание остекленного иллюминатора дверцы

Для предотвращения образования сажи на остекленном иллюминаторе дверцы, необходимо периодически производить его очистку.

Образование кислотосодержащего налета (сажи), в конечном счете, разъест и ослабит стекло иллюминатора.

Чтобы стекло прослужило долго, следует руководствоваться следующими правилами.

Регулярно осматривайте стекло на наличие сколов и трещин. Если обнаружена трещина либо скол, немедленно затушите печь и обратитесь к производителю для решения вопроса о замене стекла.

Не хлопайте дверцей, не ударяйте по стеклу иным способом. При закрывании дверки убедитесь, что поленья или другие предметы не торчат из топки, чтобы не повредить иллюминатор.

При очистке иллюминатора не используйте материалы, которые могут поцарапать, либо нанести вред стеклу. Царапины на стекле могут привести, в процессе эксплуатации, к его разрушению.

Никогда не пытайтесь очищать стекло пока оно горячее. Перед растопкой стекло должно быть полностью сухим.

Никогда не кладите в печь вещества, которые могут воспламениться взрывоподобно. Даже маленький взрыв в замкнутом пространстве способен выбить стекло.

Очистку стекла от сажевых отложений следует проводить по мере необходимости мягкой ветошью, смоченной в специальном растворе для каминных и печных стекол, в соответствии с инструкцией по применению.

Запрещается эксплуатация печи с поврежденным остекленным иллюминатором. В случае повреждения стекла, для его замены необходимо устанавливать только термостойкое керамическое стекло, толщиной 4мм и оригинальных размеров.

Не используйте вместо него закаленное стекло, либо утолщенное оконное стекло. Свяжитесь с производителем по вопросу замены стекла.

## 9. Текущий ремонт

В процессе эксплуатации уплотнительный шнур в дверце топловника изнашивается, что приводит к уменьшению плотности ее закрытия. Предприятие-изготовитель рекомендует периодически производить его замену. Данное повреждение (износ) не является гарантийным случаем.

Повреждение лакокрасочного покрытия в процессе эксплуатации может привести к появлению следов коррозии, что не является гарантийным случаем. Чтобы не допускать этого, предприятие-изготовитель рекомендует производить подкраску корпуса с помощью термостойкой кремнийорганической эмали. Для удобства подкраски возможно применение эмали в аэрозольных баллонах.

## 10. Гарантийные обязательства

Гарантийный срок на печь (далее по тексту настоящего раздела – «Изделие») составляет 12 месяцев со дня передачи Изделия Потребителю. На отдельные узлы или элементы Изделия может быть установлен гарантийный срок большей продолжительности (в том числе путём проставления специальной отметки в разделе «Свидетельство о приемке и гарантии» настоящего Руководства).

Из гарантийных обязательств исключаются детали, подлежащие естественному износу (защитные экраны, защитные гильзы, шамотный кирпич и т.п.). Гарантия качества на такие детали не распространяется (пункт 3 статьи 470 Гражданского кодекса Российской Федерации).

В случае обнаружения в период гарантийного срока несоответствия Изделия заявленным характеристикам, Потребитель имеет право обратиться с претензией к организации-изготовителю Изделия (Изготовителю). Если несоответствие Изделия или его отдельного узла/элемента выявлено в период гарантийного срока и возникло по причинам, за которые отвечает Изготовитель, то Потребитель вправе потребовать устранения выявленного несоответствия, в том числе путём ремонта Изделия за счет Изготовителя.

Ремонт Изделия Изготовителем может выполняться в форме замены или ремонта неисправной детали. При этом замена или ремонт неисправных деталей, возможный демонтаж которых предусмотрен конструкцией Изделия и которые могут быть отделены от Изделия/смонтированы на Изделии потребителем самостоятельно (например, теплообменник и т.п.; далее – «съемные детали»), производятся без демонтажа и направления всего Изделия Изготовителю.

Гарантийные обязательства на Изделие, а также на его узлы или элементы, в которые были самовольно внесены изменения или доработки, прекращаются досрочно и в дальнейшем не возобновляются.

Установление фактов нарушения Потребителем или иным лицом технических требований к монтажу и/или к эксплуатации Изделия, нарушения иных требований настоящего Руководства, освобождает Изготовителя от ответственности перед Потребителем.

## **11. Хранение**

Изделие должно храниться в упаковке в условиях по ГОСТ 15150-69, группа 3 (закрытые помещения с естественной вентиляцией без искусственно регулируемых климатических условий), при температуре от - 60 до + 40°С и относительной влажности воздуха не более 80 % (при плюс 25°С).

В воздухе помещения для хранения изделия не должно присутствовать агрессивных примесей (паров кислот, щелочей).

Требования по хранению относятся к складским помещениям Поставщика и Потребителя.

Срок хранения изделия в потребительской таре без переконсервации — не более 12 месяцев. При хранении печей в условиях повышенной влажности на неокрашенных поверхностях допускается появление следов поверхностной коррозии, не влияющих на эксплуатационные характеристики изделия.

При хранении печей в условиях повышенной влажности, на неокрашенных поверхностях допускается появление следов поверхностной коррозии, не влияющих на эксплуатационные характеристики изделия.

## **12. Транспортирование**

### **12.1. Условия транспортирования**

Транспортирование изделия допускается в транспортировочной таре всеми видами транспорта (в том числе в отопляемых герметизированных отсеках самолетов без ограничения расстояний). При перевозке в железнодорожных вагонах вид отправки - мелкий, малотоннажный.

При транспортировании изделия должна быть предусмотрена защита от попадания пыли и атмосферных осадков. Не допускается кантование изделия.

### **12.2. Подготовка к транспортированию**

Перед транспортированием изделия должны быть закреплены для обеспечения устойчивого положения, исключения взаимного смещения и ударов.

При проведении погрузочно-разгрузочных работ и транспортировании должны строго выполняться требования манипуляционных знаков, нанесенных на транспортной таре.

## **13. Утилизация**

По окончании срока службы печи или при выходе ее из строя (вследствие неправильной эксплуатации) без возможности ремонта, печь или ее элементы следует демонтировать и отправить на утилизацию.

При отсоединении печи или ее элементов от дымохода следует предусмотреть защиту глаз и дыхательной системы от пыли и сажи, скопившейся в элементах системы, образовавшейся в процессе эксплуатации.

*Внимание! Производить работы по демонтажу системы необходимо только после ее полного остывания.*



Изделие не содержит в своем составе опасных или ядовитых веществ, способных нанести вред здоровью человека или окружающей среде и не представляет опасности для жизни, здоровья людей и окружающей среды по окончании срока службы. В этой связи утилизация изделия может производиться по правилам утилизации общепромышленных отходов.

## 14. Комплект поставки

Комплект поставки указан в таблице:

| <b>Комплектующие</b>                           | <b>Количество, шт</b> |
|--|-----------------------|
| Радиаторная отопительная печь «Фаренгейт Лайт» | 1                     |
| Руководство по эксплуатации                    | 1                     |
| Упаковка                                       | 1                     |



КОД ОКПД 2  
27.52.12.000

место  
серийного  
номера

## СВИДЕТЕЛЬСТВО О ПРИЕМКЕ И ГАРАНТИИ

Радиаторная отопительная печь «Фаренгейт Лайт» модель \_\_\_\_\_ изготовлена в соответствии с требованиями государственных стандартов, и действующей технической документации, соответствует ТУ 27.52.12-002-64339635-2020 и признана годной для эксплуатации.

Начальник ОТК \_\_\_\_\_ / \_\_\_\_\_  
подпись расшифровка подписи

Дата выпуска " \_\_\_\_ " \_\_\_\_\_ 20 \_\_ г.

Специальные отметки:

## СВИДЕТЕЛЬСТВО О ПРОДАЖЕ

При приобретении изделия, Покупателю необходимо в присутствии Продавца произвести внешний осмотр товара на предмет наличия всего комплекта поставки и отсутствия видимых дефектов.

Претензий к внешнему виду и комплектности не имею:

Покупатель \_\_\_\_\_ / \_\_\_\_\_ / \_\_\_\_\_ 20 \_\_ г  
ФИО подпись

Продавец \_\_\_\_\_ / \_\_\_\_\_ / \_\_\_\_\_ 20 \_\_ г  
М.П.  
торгующей организации

**ЕАС**

© 2010—2022 Все права защищены.



Центр информации для потребителей:

ООО «ТМФ»

Юридический адрес:

630024, Россия, г. Новосибирск,

ул. Ватутина, 99

Отдел оптовых продаж: +7 383 353-71-39

Отдел розничных продаж: 8 800 2-503-503