

MISS, GIULIA

ПЕЧИ ДРОВЯНЫЕ



Miss



Giulia



Giulia Lamiera

РУКОВОДСТВО ПО УСТАНОВКЕ И ЭКСПЛУАТАЦИИ

 EDILKAMIN TECNOLOGIA DEL FUOCO	 AE44
“EDILKAMIN S.P.A.” Via Mascagni 7, 20020 Lainate-Milan, Италия	 OP035
Произведено в Италии	

Сертификат соответствия № РОСС ИТ.АЕ44.В86356
Сертификат пожарной безопасности № ССПБ.ИТ.ОП035.Н.01343
С 10.12.2010 по 09.12.2013 ОС АНО «ТЕСТ-С.ПЕТЕРБУРГ»

МОНТАЖ

- Печь поставляется на поддоне в картонной коробке. Вначале необходимо освободить печь от упаковки и проверить соответствие приобретенной модели и отсутствие повреждений при транспортировке. При наличии рекламаций нужно сообщить о них транспортировщику (сделав отметку в сопроводительном документе) в момент получения товара.
- Перед тем, как устанавливать печь, убедитесь, что дымовая труба пригодна для отвода дыма. Исправная работа старой кухонной печи или камина, соединенного с этой дымовой трубой, не является гарантией хорошей работы новой печи с той же самой трубой.

При монтаже дровяной печи необходимо учитывать расположение дымовой трубы; размеры дымовой трубы должны соответствовать размерам, указанным в данном техническом руководстве. Рекомендуется использовать изолированные дымовые трубы из огнеупорного кирпича или из нержавеющей стали круглого сечения, с гладкими внутренними стенками. Сечение дымовой трубы должно быть постоянным по всей ее длине (рекомендованная минимальная длина трубы составляет 3,5 ÷ 4 м). В основании дымовой трубы необходимо предусмотреть камеру для сбора твердых материалов и конденсата. Разрушенные или изготовленные из неподходящих материалов (асбест, оцинкованная сталь, гофрированная или рифленая сталь и т.д.) трубы, а также трубы с пористой и шероховатой внутренней поверхностью недопустимы по закону и нарушают нормальную работу печи.

Рекомендуется подключать к сертифицированным в РФ дымовым трубам:

- модульным нержавеющим типа «сэндвич» марки ВУЛКАН;
- дымовым трубам из вулканической породы HEDA/Keddy;
- керамическим дымовым трубам PLEWA.

Подключение к дымовым трубам производится в соответствии с Противопожарными требованиями СП 7.13130.2009.

Для восполнения сгоревшего кислорода и для обеспечения достаточного притока воздуха для горения в помещении, где находится печь, необходимо установить воздухозаборник соответствующего диаметра, пропускным сечением не менее 200 см².

- Установка печи (Рис. 1) производится на достаточном расстоянии от горючих материалов и предметов; расстояние от боковых стенок печи до мебели должно составлять не менее 80 см и до стен не менее 10 см. Расстояние указано для мебели и стен негорючего типа или имеющих характеристики, позволяющие выдержать повышение температуры в помещении до 80°, не опасаясь их перегрева, который может явиться причиной их самовозгорания. Циркуляция воздуха в образовавшихся зазорах вокруг печи обеспечивает эффективную вентиляцию и повышает КПД по выработке тепла.

- При монтаже на поверхности, выполненной из горючего материала, рекомендуется установить печь на стальную плиту, поставляемую дополнительно.

- Отличную тягу обеспечивает отсутствие препятствий в трубе, таких как узкие места, заломы, горизонтальные отрезки; все неперпендикулярные секции трубы должны иметь наклон не более 30° относительно вертикальной оси.

- Дымоход между печью и трубой должен иметь то же сечение, что и выпускная труба печи. Все горизонтальные секции не должны превышать 0,4 м в длину и должны иметь подъем по направлению к трубе в размере 8-10 см на каждый метр.

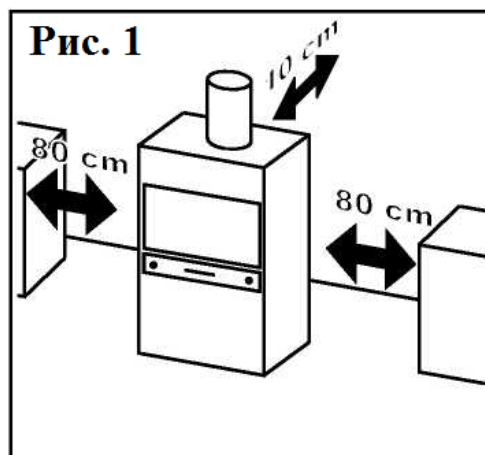
- Колпак дымовой трубы должен иметь ветровую заслонку с внутренним сечением, равным сечению трубы, и поперечным сечением выходного отверстия минимум в два раза больше внутреннего поперечного сечения трубы.

- Во избежание проблем с тягой, у каждой печи должна иметься собственная дымовая труба. При наличии на крыше нескольких дымовых труб, остальные должны находиться не менее чем в 2 метрах, а колпак дымовой трубы должен быть выше остальных не менее чем на 50 см.

При использовании дымовых труб необходимо соблюдать Противопожарные требования СП 7.13130.2009. Высоту дымовых труб, размещаемых на расстоянии, равном или большем высоты сплошной конструкции, выступающей над кровлей, следует принимать:

не менее 500 мм — над плоской кровлей;

не менее 500 мм — над коньком кровли или парапетом при расположении трубы на расстоянии



до 1,5 м от конька или парапета;

не ниже конька кровли или парапета — при расположении дымовой трубы на расстоянии от 1,5 до 3 м от конька или парапета;

не ниже линии, проведенной от конька вниз под углом 10° к горизонту, — при расположении дымовой трубы от конька на расстоянии более 3 м.

Дымовые трубы следует выводить выше кровли более высоких зданий, пристроенных к зданию с печным отоплением.

N.B. Если дымовая труба, которую Вы намерены использовать, ранее уже использовалась с другими печами или каминами, необходимо тщательно ее прочистить во избежание засоров и для устранения опасности возгорания осадка, образовавшегося на внутренних стенках дымовой трубы. При нормальных условиях эксплуатации прочистка дымовой трубы должна производиться не менее одного раза в год.

N.B. Для оптимальной работы печи, тяга в дымовой трубе должна создавать понижение давления в пределах 0,12 – 0,2 мбар. При меньших значениях возможен выход дыма при закладке дров в печь и образование сажи в избыточном количестве; при больших значениях дрова слишком быстро прогорают, что понижает КПД по выработке тепла

N.B. Фирма-производитель EDILKAMIN не несет ответственности в случае несоблюдения при монтаже действующих положений законодательства и неправильной эксплуатации печи.

КОНСТРУКЦИЯ ПЕЧИ

- Чугунная дверца топки с керамическим стеклом и хромированной стальной ручкой с защитной вставкой от ожогов.

- Печь имеет покрытие из огнеупорной керамики, доступной в различных цветовых вариантах.

- Плитки держатся на наружных окрашенных алюминиевых креплениях.

• MISS

- Топка с полностью чугунной корзиной и решеткой, и наружным кожухом из листового металла толщиной 2 мм для оптимального функционирования: Приток топочного воздуха может регулироваться при помощи вентиля в центре нижней дверцы (рис. 4-A). Для увеличения объема поступающего топочного воздуха, поверните вентиль против часовой стрелки, для понижения – по часовой стрелке.

- Постоянный приток вторичного воздуха в топку производится через отверстия, расположенные в верхнем стопоре стекла дверцы топки. Вторичный воздух служит для очистки керамического стекла и помимо этого обеспечивает сгорание газов, образующихся в результате неполного сгорания дров, уменьшая таким образом выбросы продуктов горения в окружающую среду.

- Ручка (Рис. 4-B), расположенная внутри нижней дверцы, обеспечивает очистку решетки от пепла; рекомендуется поворачивать ручку каждый раз, когда пламя начинает гаснуть.

- Зольник (Рис. 4-C), расположенный внутри нижней дверцы, необходимо периодически проверять и вытряхивать. Чтобы его вытащить, достаточно слегка приподнять его за ручки.

•GIULIA

- Топка с полностью чугунной корзиной и решеткой, и наружным кожухом из листового металла толщиной 2 мм для оптимального функционирования: Приток топочного воздуха может регулироваться при помощи вентиля в центре нижней дверцы (рис. 4-D). Для увеличения объема поступающего топочного воздуха, поверните вентиль против часовой стрелки, для понижения – по часовой стрелке.

- Постоянный приток вторичного воздуха в топку производится через отверстия, расположенные в верхнем стопоре стекла дверцы топки. Вторичный воздух служит для очистки керамического стекла и помимо этого обеспечивает сгорание газов, образующихся в результате неполного сгорания дров, уменьшая таким образом выбросы продуктов горения в окружающую среду.

- Ручка (Рис. 4-E), расположенная внутри нижней дверцы, обеспечивает очистку решетки от пепла; рекомендуется поворачивать ручку каждый раз, когда пламя начинает гаснуть.

Зольник (Рис. 4-Ф), расположенный внутри нижней дверцы, необходимо периодически проверять и вытряхивать. Чтобы его вытащить, достаточно слегка приподнять его за ручки.

ИНСТРУКЦИИ ПО ЭКСПЛУАТАЦИИ

Осторожно: Когда в топке горит огонь, отдельные части печи очень сильно нагреваются. Поэтому рекомендуется не оставлять детей без присмотра рядом с печью. Не рекомендуется оставлять рядом с печью предметы, чувствительные к температурному воздействию (пластиковые и т.п.). Находящиеся рядом с горячей печью вытяжки могут засасывать несгоревшие газы обратно в комнату. Горячую золу нельзя выбрасывать в мусорные баки, т.к. это может привести к возгоранию.

Осторожно: Дверца топки очень сильно нагревается. Для загрузки дров открывайте дверцу в две стадии: **сначала медленно приоткройте дверцу на 3-4 см**, затем, через несколько секунд, откройте ее до конца, чтобы дым не проник в комнату через дверцу.

ПЕРВАЯ РАСТОПКА (Рис. 4)

- Действуйте следующим образом: положите в топку мятую бумагу, сверху насыпьте немного веток или положите несколько тонких хорошо высушенных щепок, чтобы развести максимальный огонь.

- Откройте заслонку А для доступа воздуха в топку, а затем откройте заслонку тяги (если установлена) на соединительном патрубке дымовой трубы (дымохода).

- Подождите бумагу и по мере роста пламени добавьте примерно половину рекомендуемого количества дров (см. таблицу расхода дров). Как только огонь начнет угасать и образуется достаточно углей, загрузите в топку обычное количество дров.

- Если пламя слишком сильное, рекомендуем слегка прикрыть заслонку притока воздуха, открыв заслонку А, и слегка закрыть заслонку тяги (если установлена) на трубе (дымоходе).

- Убедитесь, что дверца горячей топки всегда плотно закрыта; если оставить ее открытой на длительное время, дым может начать выходить внутрь помещения.

Любые неприятные запахи или дым вызваны испарением или высушиванием материалов, использованных при производстве печи. Это явление может продлиться несколько дней и затем исчезнет.

Н.В.: **Никогда не используйте для растопки спирт, бензин, керосин и другое жидкое топливо. Держите такого рода жидкости подальше от огня. Не используйте для растопки жидкости из нефтепродуктов или продуктов химического происхождения: можно серьезно повредить стенки очага. Используйте только жидкости из экологически чистых продуктов. Закладка избыточного количества дров (больше, чем было указано в таблице) или слишком сильное пламя могут повредить камеру топки и внешнее покрытие печи.**

ВТОРИЧНЫЙ ВОЗДУХ

Вторичный воздух – это воздух в верхней части пламени. Газы, не отработанные при сгорании топлива, догорают в верхней части пламени, оптимизируя тем самым теплоотдачу и снижая выбросы в атмосферу.

ТИП ТОПЛИВА

Предпочтительно печь должна топиться хорошо высушенными буковыми или березовыми дровами или специальными брикетами для растопки (не более трех штук, в противном случае возможно повреждение топки и внешнего покрытия вследствие чрезмерно высокой температуры). Каждый вид древесины имеет свои особые характеристики, которые влияют также на КПД горения. Номинальная заявленная выработка тепла печи в кВт достигается при сжигании предусмотренного количества дров, поэтому внимательно следите за тем, чтобы не перегружать камеру сгорания (топку).

УДАЛЕНИЕ ЗОЛЫ

Зольник, который находится под дверцей топки, нужно полностью вытряхивать до того, как он заполнится, так как при его заполнении чугунная решетка топки может перегреться и помешать доступу воздуха. Рекомендуется регулярно вытряхивать зольник для облегчения постоянного притока воздуха в топку. Зольник нужно вытряхивать, когда печь холодная, например, каждое утро перед тем, как ее растапливать.

ОЧИСТКА СТЕКЛА

Для очистки стекла используйте специальный очиститель, который можно купить у дилеров. Не очищайте стекло во время работы печи!

Н.В.: **Керамическое стекло может выдерживать высокие температуры, но оно является хрупким и может треснуть при случайном ударе!**

ОЧИСТКА КЕРАМИЧЕСКОГО ПОКРЫТИЯ

Керамическое покрытие необходимо чистить специальным щадящим средством и влажной тряпкой. Не смачивайте ее холодной водой при нагретой печи, поскольку разница температур может привести к появлению трещин.

ОЧИСТКА КАМЕРЫ ТОПКИ

Очищайте камеру топki периодически или по мере образования нагара и слоя сажи. Это обеспечивает отличную работу и улучшает теплоотдачу.

ОЧИСТКА ДЫМОВОЙ ТРУБЫ

Производится перед началом отопительного сезона, а также по мере образования внутри дымохода слоя сажи и копоти, который легко может загореться. Если толщина слоя сажи составляет 5 – 6 мм, то при сильном нагреве и при наличии искр сажа может загореться, с опасными последствиями для дымовой трубы и для жилища. Поэтому рекомендуется производить очистку не реже одного раза в год или внепланово по мере необходимости.

КРЕПЛЕНИЕ КЕРАМИЧЕСКИХ ПЛИТОК (таблица 3)

Печи MISS и GIULIA имеют металлическую и чугунную структуру, с четырьмя окрашенными алюминиевыми вертикальными креплениями для керамических плиток. В таблице показано количество и тип плиток для каждой модели:

В упаковке с новой печью плитки упакованы отдельно во избежание повреждения при транспортировке. Задняя поверхность плиток может иметь небольшие трещинки, которые никоим образом не сказываются на их качестве. Распаковывайте плитки только непосредственно перед установкой. На каждую печь плитки крепятся на заводе-изготовителе в целях обеспечения максимально быстрой и точной их установки на месте. Затем плитки снимаются и упаковываются отдельно от самой печи.

Процедура крепления керамических плиток (Рис. 5)

- На рисунке 1 показана печь в том состоянии, в котором она поставляется в упаковке
- Снимите верхнюю часть печи, открутив 4 винта (рис. 2).
- Выньте угловую рейку, подняв ее вверх (рис. 3).
- Вставьте плитки в крепления на передней стенке печи (рис. 4).
- Вставьте угловую рейку на обратно место.
- Вставьте керамические плитки в имеющиеся боковые крепления, сверху вниз (рис. 5).
- Установите верхнюю часть печи на место и закрутите 4 винта (рис. 6).
- На рисунке 7 показана полностью собранная печь.

Н.В.: **Плита модели GIULIA может поставляться в версии, где вместо керамических плиток устанавливаются стальные пластины.**

Таблица 2 **ХАРАКТЕРИСТИКИ ПЕЧИ**

		MISS	GIULIA
Теплоотдача	кВт	8	8
Расход дров в час *	кг/ч	2,5	2,5
Диаметр дымоотводной трубы	см	13	13
Объем обогреваемого помещения	м ³	180	180
Вес	кг мин/макс	90	82/87
Размер печи (ширина)	см	44	44
Размер печи (глубина)	см	45	45
Размер печи (высота)	см	87	92
Воздухозаборник	см ²	200	200

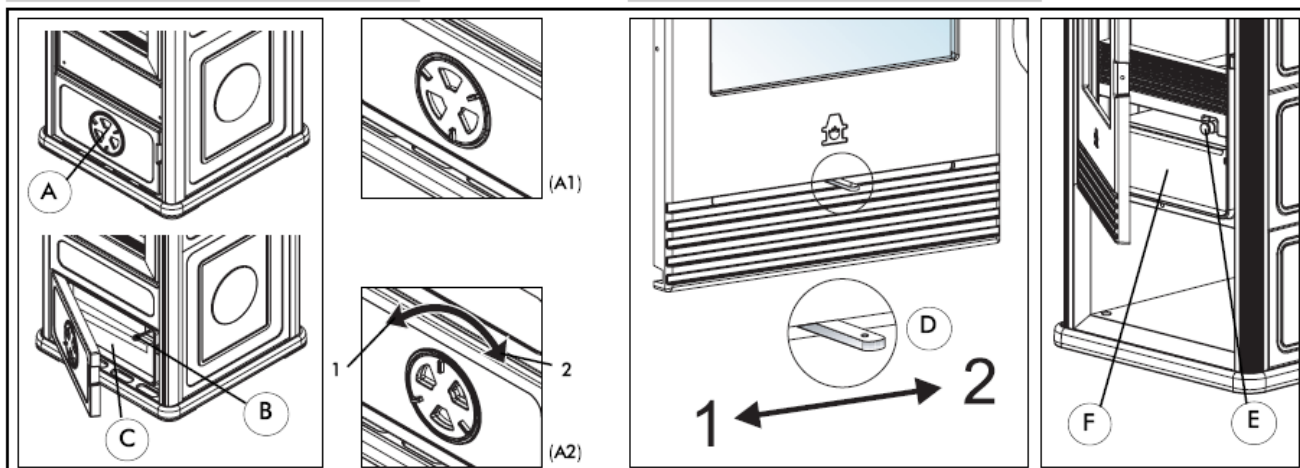
Таблица 3

		MISS	GIULIA
Боковые плитки	350 x 432	-	4
Боковые плитки	350 x 400	4	-
Передние плитки	350x120	2	1
Комплект плитки бордового цвета		cod. 434680	
Комплект плитки, цвет «ваниль»		cod. 434690	
Комплект плитки бежевый			cod.
Комплект плитки, цвет «печенье»			cod.

* Расход дров выше указанного может привести к повреждению топки и внешнего керамического покрытия

DIS. 4 - MISS

DIS. 4 - GIULIA



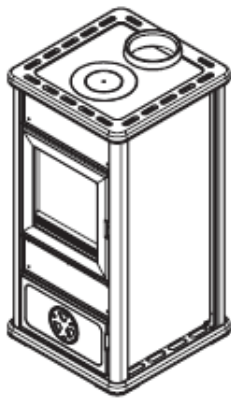


fig. 1

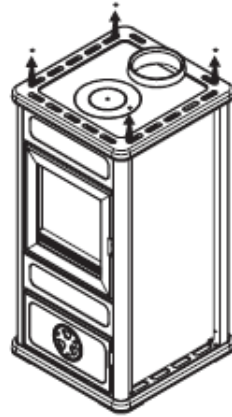


fig. 2

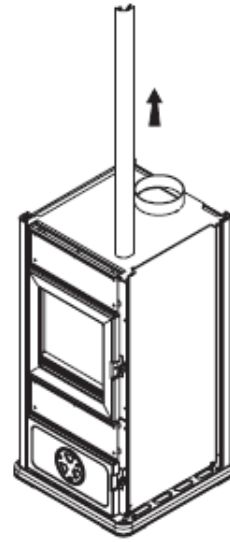


fig. 3



fig. 4

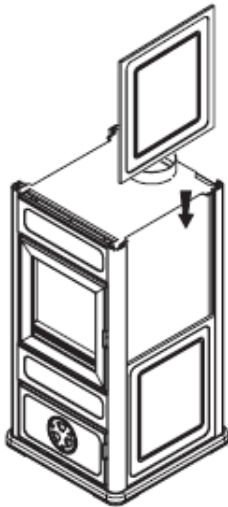


fig. 5

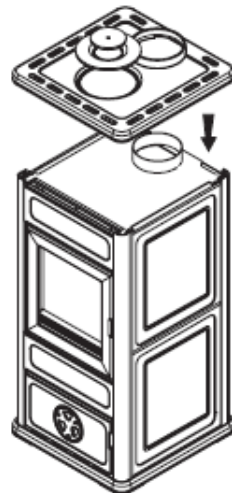


fig. 6

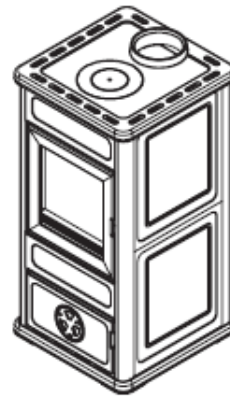
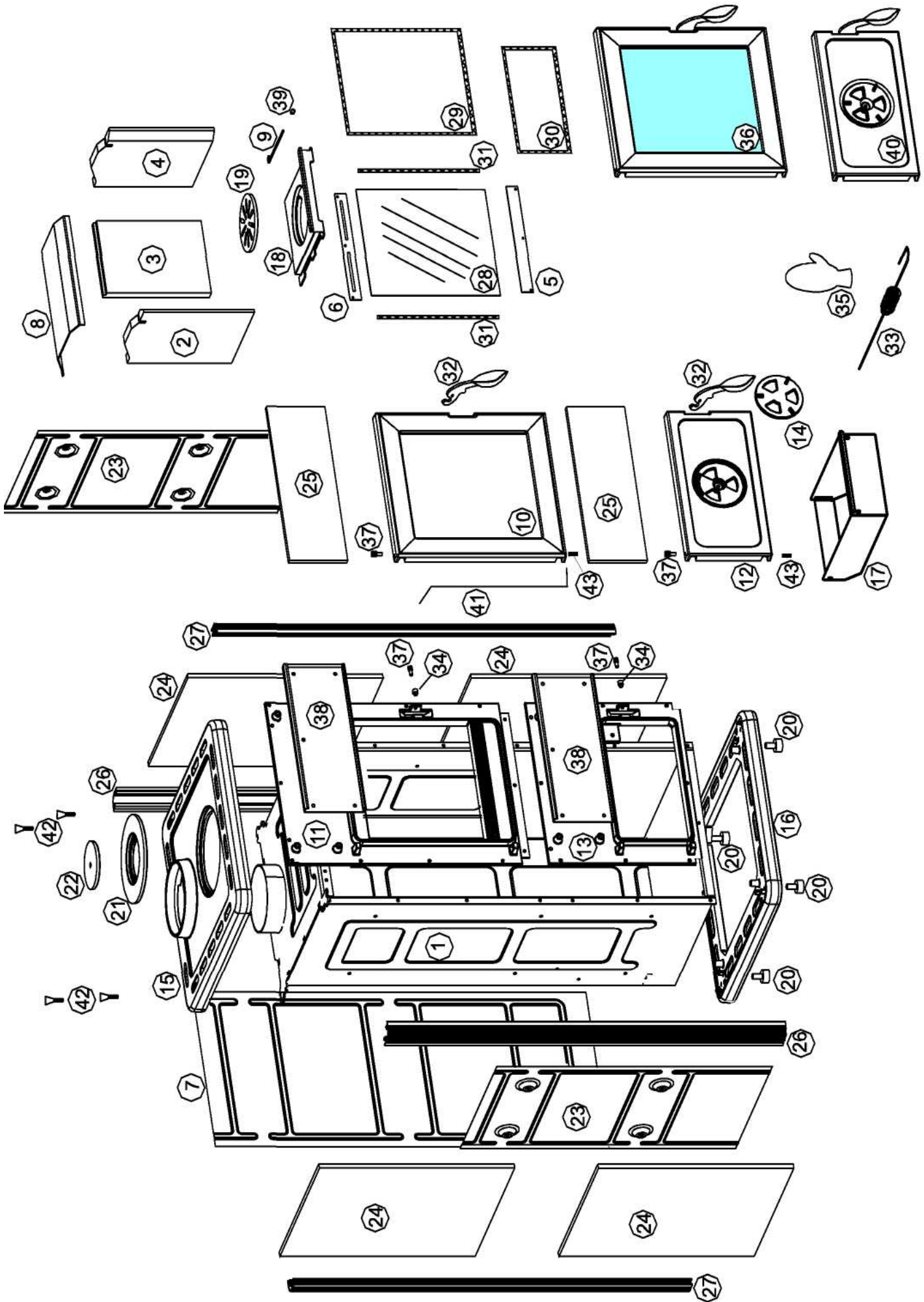
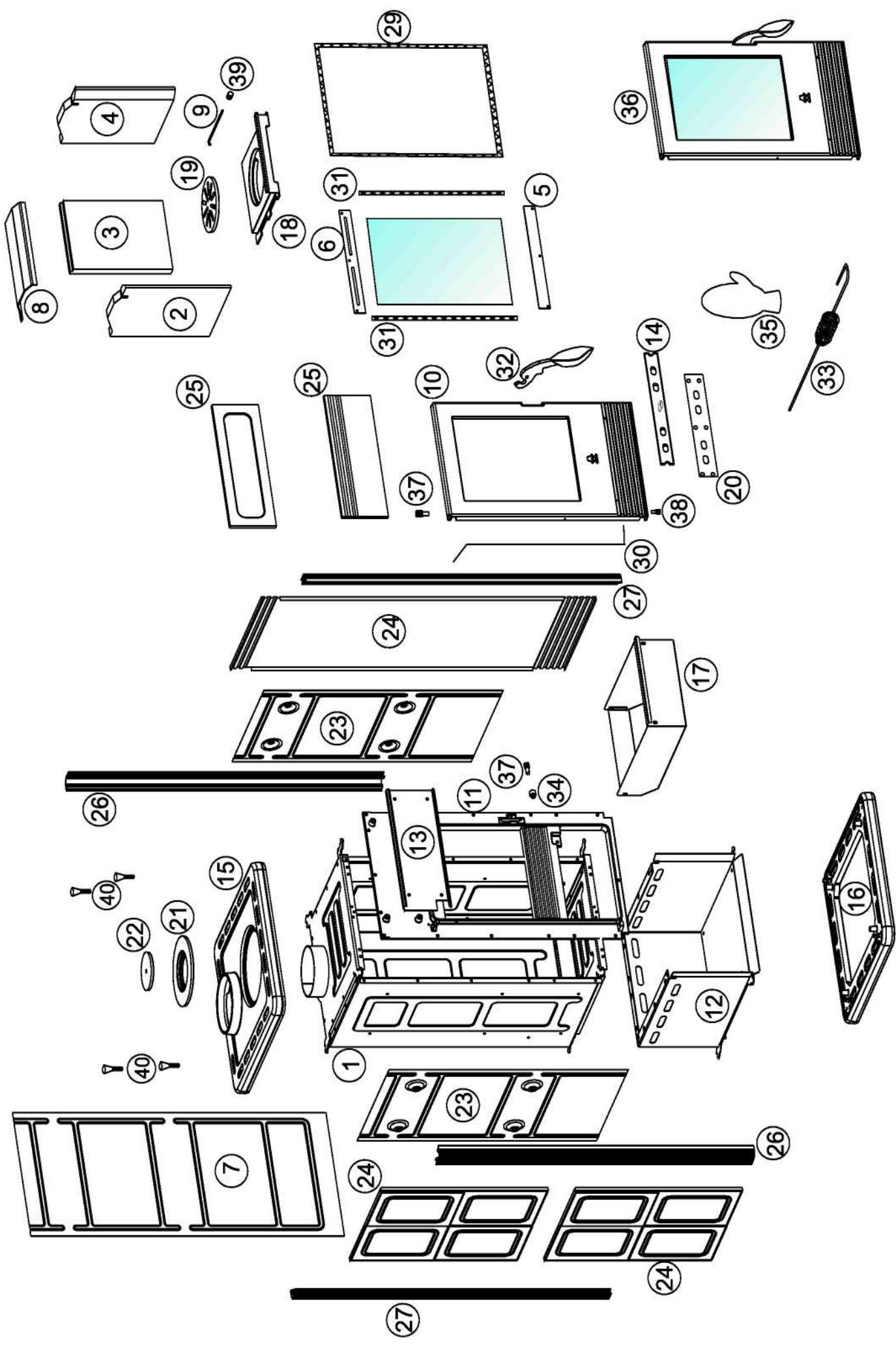


fig. 7



MISS

	К-во	АРТИКУЛ	
1	1	295970	Рама в сборе
2	1	293400	Панель огнеупорная, левая
3	1	293420	Панель огнеупорная, нижняя
4	1	293410	Панель огнеупорная, правая
5	1	289980	Нижний стопор для стекла из нерж. стали
6	1	289990	Верхний стопор для стекла из нерж. стали
7	1	290380	Задняя панель
8	1	290390	Дефлектор газов
9	1	296250	Палка для очистки решетки
10	1	260140	Дверца топки
11	1	260120	Передняя панель камеры топки
12	1	260150	Дверца зольника
13	1	260130	Передняя панель камеры зольника
14	1	260210	Заслонка воздушная
15	1	260100	Верхняя панель
16	1	296280	Основание
17	1	290020	Зольник
18	1	293303	Под печи
19	1	293393	Решетка для золы и скоба для стряхивания золы
20	4	249970	Ножки
21	1	260160	Кольцо
22	1	260170	Крышка
23	2	290430	Панель для плиток
24	4	434790	Боковые плитки «охра»
24	4	434810	Боковые плитки «ваниль»
25	2	434800	Передние плитки «охра»
25	2	434820	Передние плитки «ваниль»
26	2	260940	Левая окрашенная алюминиевая рейка
27	2	262820	Правая окрашенная алюминиевая рейка
28	1	262710	Стекло топки
29	1	425780 (1,20 м)	Ø 10 прокладка для дверцы топки
30	1	425780 (1,20 м)	Ø 10 прокладка для дверцы зольника
31	1	188140 (0,90 м)	8 x 1 самоклеящаяся прокладка
32	2	264430	Ручка дверцы
33	1	253970	Кочерга
34	2	262810	Втулка
35	1	6630	Перчатка
36	1	287790	Дверца
37	4	262800	Установочный штифт для петель
38	2	290370	Крепление для передних плиток
39	1	110420	Ручка для чистки решетки
40	1	296660	Корпус зольника
41	1	252290	Пружина дверцы
42	4	35510	Пружины для верхних креплений 4,8 x 32
43	2	287840	Штифт для нижнего зажима
	1	294200	Огнеупорный набор



GIULIA

	К-во	АРТИКУЛ	РУССКИЙ
1	1	295000	Рама в сборе
2	1	293400	Панель огнеупорная, левая
3	1	293420	Панель огнеупорная, нижняя
4	1	293410	Панель огнеупорная, правая
5	1	289980	Нижний стопор для стекла из нерж. стали
6	1	289990	Верхний стопор для стекла из нерж. стали
7	1	294950	Задняя панель
8	1	290390	Дефлектор газов
9	1	295050	Палка для очистки решетки
10	1	293280	Дверца топки
11	1	293290	Передняя панель камеры топки
12	1	294590	Отделение для хранения дров
13	1	290370	Крепление для передних плиток
14	1	294510	Заслонка воздушная
15	1	260100	Верхняя панель
16	1	260110	Основание
17	1	290020	Зольник
18	1	293300	Под печи
19	1	293390	Решетка для золы и скоба для стряхивания золы
20	1	295080	Крышка заслонки
21	1	260160	Кольцо
22	1	260170	Крышка
23	2	294620	Панель для плиток
24	4	434770	Плитка боковая, красная
24	4	434750	Плитка боковая, цвет «печенье»
24	2	295070	Плитка стальная боковая, серая
25	2	262580	Плитка передняя, красная
25	2	279700	Плитка передняя, цвет «печенье»
25	1	295060	Плитка стальная передняя, серая
26	2	294680	Левая окрашенная алюминиевая рейка
27	2	294690	Правая окрашенная алюминиевая рейка
28	1	294190	Стекло топки
29	1	213530 (2,30 м)	Ø 8 прокладка для дверцы топки
30	1	252290	Пружина для дверцы
31	1	188140 (1,70 м)	8 x 1 самоклеящаяся прокладка
32	1	296040	Ручка дверцы
33	1	253970	Кочерга
34	1	262810	Втулка
35	1	6630	Перчатка
36	1	295110	Дверца
37	2	262800	Установочный штифт для петель
38	1	287840	Петля нижней дверцы
39	1	110420	Ручка для чистки решетки
40	4	35510	Пружины для верхних креплений 4,8 x 32
	1	294200	Камера топки в сборе