



БИОКОНТЕЙНЕР SPARK700

инструкция по эксплуатации и установке

Благодарим вас за доверие и приобретение нашего биокотейнера. Он был разработан с учетом вашей безопасности и удобства. Мы уверены, что вы будете довольны своим выбором, так как мы приложили максимум усилий к проектировке и изготовлению устройства. Перед тем, как начать установку и эксплуатацию, следует внимательно ознакомиться со всеми разделами инструкции. Если у вас возникнут какие-либо вопросы или сомнения, просим связаться с нашим техническим отделом. Вся дополнительную информацию можно найти в интернете по адресу: www.kratki.pl.

1. Введение

„Kratki.pl Marek Bal” - известный производитель обогревательной техники, который пользуется признанием как на польском, так и на европейском рынке. Наша продукция изготавливается в соответствии со строгими стандартами. Использование материалов наивысшего качества гарантирует пользователю исправную и безаварийную работу наших изделий. Настоящая инструкция содержит всю информацию, необходимую для правильной установки, эксплуатации и профилактического обслуживания биокотейнера Spark 700.

2. Описание устройства

Биокотейнер - это основной элемент биокамина, то есть устройства, благодаря которому вы можете наслаждаться живым огнем не имея традиционного камина.

Биокамины не требуют подключения к дымоходу. Они работают на биотопливе, продуктом горения которого являются углекислый газ и водяной пар. Чтобы погасить пламя в биокотейнере, следует передвинуть регулировочную задвижку (2), которая закрывается с помощью специального приспособления (1), поставляемого вместе с изделием. Биокотейнер оборудован буферной емкостью (5), предотвращающей разливание топлива, если контейнер (3) переполнен, а также впитывающей вставкой (4), которая не дает выливаться топливу в случае наклона устройства. Масса биокотейнера составляет 12 кг.

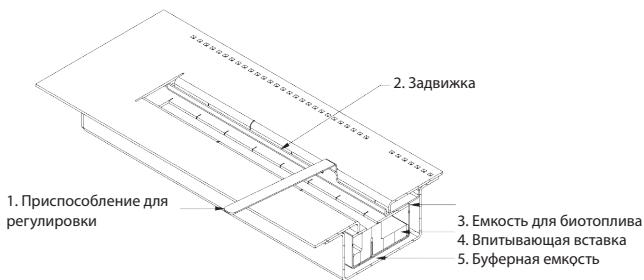


Рис. 1. Биокотейнер Spark700 – в разрезе

Биокотейнер Spark700 оснащен индикатором, с помощью которого можно контролировать степень заполнения контейнера. Уровень биотоплива в биокотейнере должен находиться в пределах отметок на индикаторе в виде специальных насечек. Максимальный объем биокотейнера - 1,5 л.

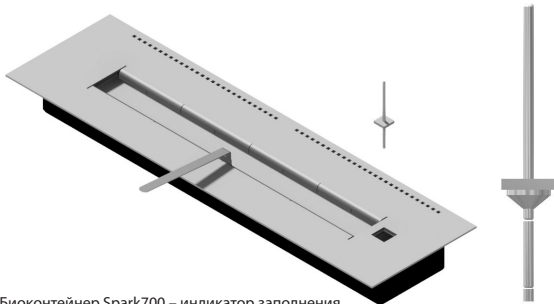


Рис. 2. Биоконтейнер Spark700 – индикатор заполнения

По желанию клиента биоконтейнер может быть оборудован электронным датчиком, извещающим о том, что емкость для топлива переполнена. В случае попадания биотоплива в буферную емкость система генерирует специальный звуковой сигнал, чтобы предупредить пользователя. Это техническое решение повышает безопасность и удобство эксплуатации биоконтейнера.

3. Комплект поставки

Пожалуйста, убедитесь в том, что биоконтейнер не был поврежден в процессе транспортировки. Проверку следует произвести в присутствии курьера. Перед тем, как начать установку биоконтейнера, следует ознакомиться со всеми элементами, которые входят в комплект поставки. В случае выявления каких-либо повреждений, просим связаться с нашим бюро обслуживания клиентов. Вся информация можно найти в интернете по адресу: www.kratki.pl.

В комплект поставки входят:

- Биоконтейнер с индикатором заполнения.
- Приспособление для регулировки задвижки.
- Лейка для заливки биотоплива.

4. Безопасность

ВНИМАНИЕ!!! Биоконтейнер можно использовать только после полного завершения установки в соответствии с настоящей инструкцией. Горящий биокамин запрещается оставлять без присмотра.

С целью обеспечения безопасной и безаварийной эксплуатации биоконтейнера просим ознакомиться со следующими указаниями:

- Приобретатель биоконтейнера обязан ознакомиться с инструкцией по эксплуатации и установке.
- Запрещается доливать топливо в горящий биоконтейнер.
- Горящий биоконтейнер нагревается.
- Доливать биотопливо можно только после остывания устройства.
- Биоконтейнер остается горячим в течение около двадцати минут после затухания огня.
- Разжигать биокамин должен взрослый человек, при соблюдении всех правил безопасности.
- Единственным видом топлива, которое можно заливать в биоконтейнер, является каминное топливо на базе биоэтанола (рекомендуем топливо для биокаминов BIO-DECO). Сжигание в биокамине других материалов и веществ может привести к повреждению устройства, возникновению пожара и серьезным ожогам тела.
- Биотопливо следует хранить при комнатной температуре.

- Дети и люди с особыми потребностями не должны находиться вблизи горящего биокамина без присмотра
- Рядом с биоконтейнером запрещается оставлять огнеопасные материалы.
- Запрещается вносить какие-либо изменения в конструкцию биоконтейнера.
- Устройство не предназначено для непрерывной работы.
- Биокамин выполняет исключительно декоративную функцию и не может использоваться в качестве обогревателя.
- Запрещается класть огнеопасные материалы на биоконтейнер.
- Горящий биокамин запрещается оставлять без присмотра.
- Если корпус биоконтейнера оборудован конвекционной решеткой или вентиляционными отверстиями, их ни в коем случае нельзя прикрывать или закрывать.
- Биоконтейнер предназначен для эксплуатации внутри помещений и временного сезонного использования на террасах и балконах при условии защиты от неблагоприятных атмосферных факторов (дождя, ветра, низкой температуры, влаги).
- Запрещается искусственно усиливать пламя с помощью поддувала.
- Запрещается дуть на огонь.
- Впитывающая вставка биоконтейнера подлежит износу и раз в два года требует замены вместе с емкостью для биотоплива.

5. Установка

Устройство должно устанавливаться и эксплуатироваться в соответствии с действующими правилами противопожарной защиты. В процессе работы биоконтейнер потребляет кислород, поэтому его можно устанавливать только в помещениях с соответствующей вентиляцией. Биоконтейнер должен быть расположен на расстоянии не менее 1 м от огнеопасных материалов и предметов. Биоконтейнер устанавливается в нише из негорючего материала либо в специальном каминном корпусе. Ниша для биоконтейнера должна обеспечивать свободную циркуляцию воздуха через отверстия в задней части устройства. Перед установкой биоконтейнера следует убедиться в том, что помещение, в котором он будет эксплуатироваться, располагает исправной системой вентиляции, а приточные решетки открыты. Не рекомендуется устанавливать биоконтейнер в помещениях объемом менее 40 м³. В помещении может одновременно работать несколько биокаминов, если их суммарное потребление топлива не превышает 0,5 л/ч и была обеспечена дополнительная вентиляция. Биоконтейнер нельзя устанавливать на сквозняке. Полная замена воздуха в помещении должна происходить не реже, чем раз в час.

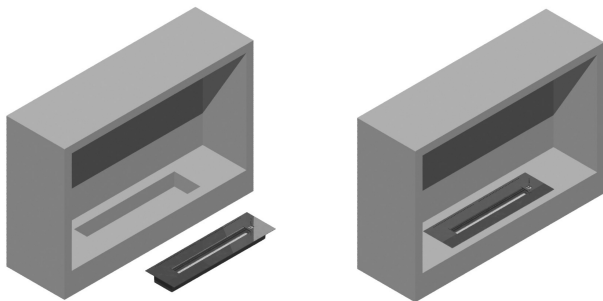


Рис. 3. Установка биоконтейнера Spark700

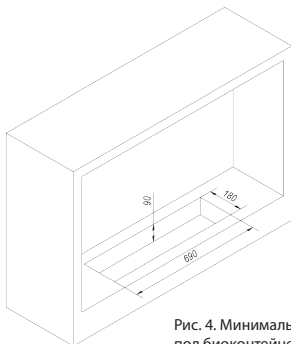


Рис. 4. Минимальные размеры установочной ниши под биоконтейнер Spark700

6. Инструкция по эксплуатации

ВНИМАНИЕ!!! Устройство не предназначено для непрерывной работы. Запрещается доливать биотопливо в горящий биоконтейнер. Наливать топливо в биоконтейнер можно только после полного остывания устройства. При попадании в горячий контейнер топливо начинает интенсивно испаряться, и повторное зажигание может привести к резкой вспышке пламени (взрыву).



6.1. Разжигание огня в биокамине

ВНИМАНИЕ!!! Запрещается разжигать огонь в горячем биокамине. Категорически запрещается использовать топливо, не предусмотренное инструкцией.

ВНИМАНИЕ!!! Запрещается разжигать огонь в биоконтейнере без правильно установленного индикатора уровня топлива.

Перед первым использованием следует ознакомиться со всеми разделами инструкции. В ходе первого горения необходимо обратить внимание на герметичность биоконтейнера, особенно в период достижения высокой температуры. Чтобы разжечь огонь в биоконтейнере:

- Убедитесь в том, что биоконтейнер был потушен и полностью остыл. Минимальный интервал между затуханием огня и повторной заливкой топлива и разжиганием - 1 час.
- С помощью регулировочного приспособления откройте задвижку, которая накрывает емкость для топлива.
- Наполните емкость соответствующим топливом (рекомендуем топливо для биокаминов BIO-DECO), не превышая максимальный уровень.
- В случае разливания биотоплива немедленно вытрите бумажным полотенцем все поверхности, на которые оно попало.

- Разожгите огонь в биокаминной печи с помощью:

- Длинных каминных спичек.
 - Каминной зажигалки.
 - Приспособления для регулировки задвижки. Для этого окуните конец приспособления в топливо в биокаминной печи и подожгите его с помощью зажигалки или иного источника огня (на безопасном расстоянии от биокамина). Поднесите огонь к биокаминной печи.
- Если после воспламенения биотоплива огонь погаснет, следует разжечь его еще раз. Огонь достигает нужного цвета и высоты в течение приблизительно 15 минут горения. Его интенсивность можно контролировать с помощью приспособления для регулировки задвижки, прикрывая или открывая ее. Высота пламени должна быть такой, чтобы верхняя часть корпуса биокамина не подвергалась прямому воздействию огня. В процессе горения следует соблюдать безопасное расстояние от биокаминной печи, которое составляет не менее 0,5 м. Расход топлива составляет от 0,5 л/ч до 1 л/ч при максимально открытой задвижке. Уровень биотоплива в биокаминной печи должен находиться в пределах отметок на индикаторе в виде специальных насечек (Рис. 2).



Рис. 5. Биокаминная печь с открытой задвижкой.



Рис. 6. Биокаминная печь с закрытой задвижкой.

6.2. Гашение биокамина

Чтобы погасить огонь в биокаминной печи, необходимо перекрыть поступление воздуха. Для этого с помощью регулировочного приспособления следует закрыть задвижку, которая накрывает емкость для топлива. Емкость для биотоплива и другие элементы биокамина, которые непосредственно контактируют с пламенем или горячим воздухом, могут оставаться очень горячими в течение около двадцати минут с момента затухания огня. Перед повторным разжиганием необходимо подождать, пока биокаминная печь охладится до комнатной температуры.

ВНИМАНИЕ!!! Запрещается гасить огонь в биокаминной печи с помощью воды или иной жидкости.

В случае возгорания разлившегося биотоплива следует использовать порошковый огнетушитель либо прекратить поступление воздуха с помощью негорючего материала.

7. Профилактика и уход

Все операции по профилактике и уходу можно выполнять только после затухания и полного остывания биокаминной печи. Биокаминная печь следует регулярно протирать влажной тряпкой с добавлением мягких чистящих средств, соответствующих данному типу поверхности. Впитывающая вставка биокаминной печи подлежит износу и раз в два года требует замены вместе с емкостью для биотоплива.

8. Гарантия

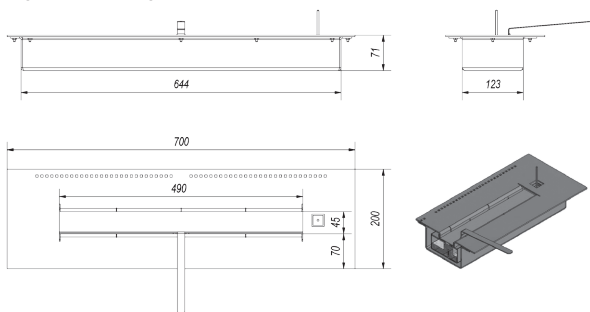
Биокаминные печи, в которых уже разводился огонь, не подлежат обмену и возврату.

Производитель гарантирует исправное функционирование биокамина в течение 2 лет с момента покупки. Приобретатель биокамина обязан ознакомиться с инструкцией по эксплуатации и установке. В случае подачи рекламации следует предоставить протокол рекламации и товарный чек. Предоставление указанных документов является обязательным условием рассмотрения каких-либо претензий. Срок рассмотрения рекламации составляет 14 рабочих дней с момента ее подачи в письменной форме. Вся дополнительную информацию можно найти в интернете по адресу: www.kratki.pl.

9. Защита окружающей среды

- Все элементы упаковки, в которой поставляется биокамин, подлежат утилизации в зависимости от их типа и особенностей.
- По истечении срока эксплуатации биокамина он подлежит утилизации. Пользователь обязан сдать отработанный биокамин в организацию, которая занимается утилизацией устройств такого типа.

10. Размеры биокамина



11. Аксессуары

Приспособление для регулировки задвижки



Лейка для заливки биотоплива



Каминная зажигалка (опционально)



Биотопливо BIO-DECO
(опционально)



12. Значение пиктограмм




- Прочитать перед первым использованием



- Запрещается доливать биотопливо в горящий биоконтейнер



- Запрещается доливать биотопливо в не остывший биоконтейнер



Kratki.pl Marek Bal ul. Gombrowicza 4, Wsola, 26-660 Jedlińsk, Poland
tel. 00 48 48 389 99 00, 00 48 48 384 44 88, fax 00 48 48 384 44 88 wew. 106
www.kratki.com
