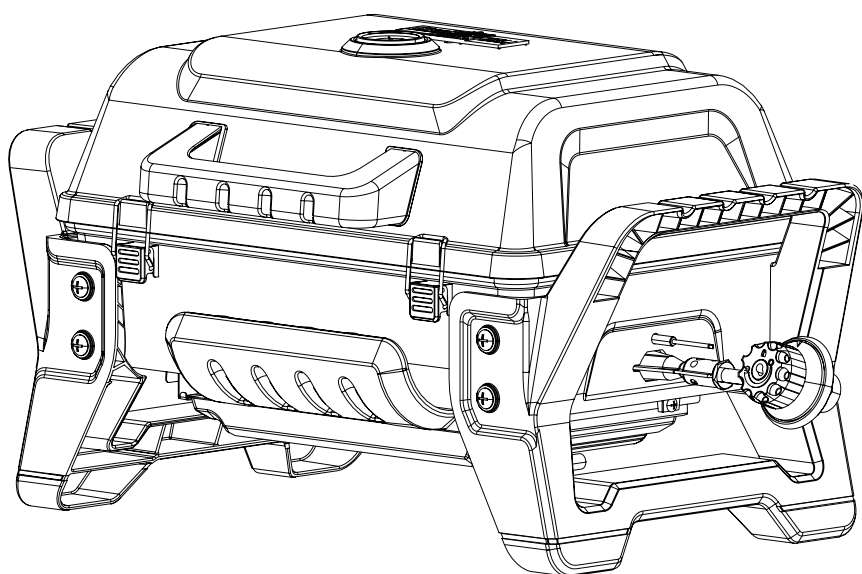




# GRILL2GO X200

НОМЕР МОДЕЛИ  
12401734 / 21401734

## Инструкция по эксплуатации



**ВАЖНО:** Заполните информацию о гриле.

Серийный номер \_\_\_\_\_  
Серийный номер вы можете найти  
на этикетке на корпусе гриля.

Дата приобретения \_\_\_\_\_



**ЭТОТ ГРИЛЬ ПРЕДНАЗНАЧЕН ДЛЯ ИСПОЛЬЗОВАНИЯ  
ИСКЛЮЧИТЕЛЬНО ВНЕ ПОМЕЩЕНИЙ**



### **ВНИМАНИЕ**

Перед тем, как приступить к сборке устройства и приготовлению пищи, прочитайте целиком инструкцию по безопасности, а также указания по эксплуатации и уходу за устройством. Действуйте в соответствии с инструкциями.



### **ОСТОРОЖНО**

Несоблюдение инструкций производителя в полном объеме может привести к серьезным травмам и/или нанести ущерб частной собственности.

### **УСТАНОВЩИК/СБОРЩИК**

Передайте эту инструкцию покупателю.



### **ОСТОРОЖНО**

Несоблюдение инструкций производителя в полном объеме может привести к серьезным травмам и/или нанести ущерб частной собственности.

### **ПОКУПАТЕЛЬ**

Сохраняйте эту инструкцию и сверяйтесь с ней в будущем.

# ОГЛАВЛЕНИЕ



Использование и уход . . . . .	4-10
Список деталей . . . . .	11
Диаграмма деталей . . . . .	12
Решение проблем . . . . .	13

Эта инструкция содержит важную информацию, необходимую для правильной сборки и безопасной эксплуатации данного устройства.



При использовании устройства следуйте всем указаниям и предупреждениям, содержащимся в инструкции.

## Предупреждающие знаки

Ниже приведены разъяснения предупреждающих знаков по технике безопасности. Прочитайте и следуйте всем указаниям, содержащимся в инструкции.



	<b>ОСТОРОЖНО</b>	
<p><b>НЕСОБЛЮДЕНИЕ ИНСТРУКЦИЙ ПРОИЗВОДИТЕЛЯ В ПОЛНОМ ОБЪЕМЕ МОЖЕТ ПРИВЕСТИ К СЕРЬЕЗНЫМ ТРАВМАМ И/ИЛИ НАНЕСТИ УЩЕРБ ЧАСТНОЙ СОБСТВЕННОСТИ.</b></p>		



	<b>ОСТОРОЖНО</b>	
<ul style="list-style-type: none"><li>• Большинство поверхностей данного устройства сильно нагревается во время эксплуатации. Будьте предельно внимательны при использовании. Во избежание травмы всегда надевайте защитную одежду. Не позволяйте другим людям, не занятым в приготовлении пищи на гриле, приближаться к устройству.</li><li>• Не позволяйте детям и домашним животным приближаться к грилю.</li><li>• Не перемещайте гриль во время использования.</li></ul>		

	<b>ОСТОРОЖНО</b>	
<p><b>Знак ОСТОРОЖНО</b> указывает на потенциально опасную ситуацию или действия без соблюдения техники безопасности, которые могут привести к смерти или серьезным травмам.</p>		

	<b>ОПАСНО</b>	
<p><b>Используйте гриль не ближе чем 1 м от близлежащих стен.</b> Используйте гриль только на открытом проветриваемом пространстве.</p>		

	<b>ОПАСНО</b>	
<p><b>ЗНАК ОПАСНО</b> указывает на опасную ситуацию, которая неизбежно приведет к смерти или серьезным травмам.</p>		

	<b>ВНИМАНИЕ</b>	
<p><b>КОМПЛЕКТ ДЕТАЛЕЙ ДЛЯ СБОРКИ ГРИЛЯ ТЯЖЕЛЫЙ. НЕ ПЫТАЙТЕСЬ</b> собрать гриль в одиночку. Найдите помощника.</p>		

	<b>ВНИМАНИЕ</b>	
<p>У некоторых деталей острые края. При необходимости наденьте защитные перчатки.</p>		

	<b>ВНИМАНИЕ</b>	
<p><b>Знак ВНИМАНИЕ</b> указывает на потенциально опасную ситуацию или действия без соблюдения техники безопасности, которые могут привести к легким травмам или травмам средней тяжести.</p>		

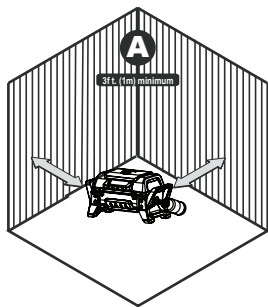
	<b>ВНИМАНИЕ</b>	
<p><b>Только для бытового использования. Не используйте для приготовления пищи в коммерческих целях.</b></p>		

# ИСПОЛЬЗОВАНИЕ И УХОД



## Меры предосторожности для безопасного использования гриля и предотвращения получения травм:

- Не разрешайте детям пользоваться грилем и играть рядом с ним.
- Поддерживайте область вокруг гриля в чистоте и на удалении от горючих материалов (например: бензин, пропан или любая другая легковоспламеняющаяся жидкость или газ).
- Не закрывайте отверстия на торцах и в задней части гриля.
- Регулярно проверяйте пламя горелки.
- Никогда не используйте регулятор газа для иного газового оборудования.
- Во время приготовления пищи гриль должен находиться на ровной поверхности, удаленной от горючих материалов.
- Используйте гриль только в хорошо проветриваемой зоне. Гриль предназначен для использования вне помещений. Никогда не используйте в закрытом помещении, например под навесом, в гараже, на крыльце, крытом патио и под любыми другими строениями.
- Не используйте уголь и керамические брикеты в газовом гриле (Если брикеты не поставляются с грилем).
- Данное устройство не предназначено для использования в качестве нагревателя.
- Не закрывайте решетку фольгой или любыми другими материалами. Это блокирует вентиляцию горелок и создает потенциальный риск нанесения имущественного ущерба и/или телесных повреждений.



- **Во время использования гриль должен находиться на расстоянии минимум 1 метра от стен и других преграждающих поверхностей.** Выдерживайте минимальное расстояние равное 3 метрам до легковоспламеняющихся объектов или возможных источников воспламенения, таких как система поджига водонагревателей, электрические приборы и т.д. и т.п.
- **Жилые комплексы:**
- Проконсультируйтесь с управляющей компанией по поводу требований к использованию гриля в Вашем комплексе. Если разрешено, то используйте на нижнем этаже на расстоянии не менее 1 метра от стен. Не используйте гриль на или под балконами.
- **НИКОГДА не разжигайте горелку при закрытой крышке. Нагрев не зажженного газа внутри котла гриля опасен.**
- **Никогда не используйте гриль с газовым картриджем, установленным неправильно.**

## Сжиженный природный газ (СПГ)

- Сжиженный природный газ не токсичен, бесцветный и не имеет запаха. **Для Вашей безопасности**, сжиженному газу придают запах похожий на тухлую капусту, чтобы было возможно легко обнаружить утечку.
- **СПГ является легко воспламеняющимся газом и может неожиданно воспламениться при смешивании с воздухом.**

## Одноразовые газовые картриджи

- Используйте только картриджи с пропаном.
- Картридж должен иметь размер 10,5 в диаметре и около 20 см в высоту или 8 см в диаметре и 25 см в высоту.
- Сохраните крышку картриджа, для установки на время хранения.
- Газовый картридж должен быть оборудован системой сброса давления. Во время использования картридж устанавливается вертикально.



**Все поверхности данного устройства могут нагреваться во время использования. Во избежание ожогов используйте необходимую защиту.**

**Не устанавливайте это устройство поблизости или на легковоспламеняющихся поверхностях, таких как деревянные настилы, сухие листья или трава, виниловая или деревянная обшивка и т.п.**

**СМ. ВАЖНУЮ ИНФОРМАЦИЮ ПО ТЕХНИКЕ БЕЗОПАСНОСТИ В РУКОВОДСТВЕ ПОЛЬЗОВАТЕЛЯ**

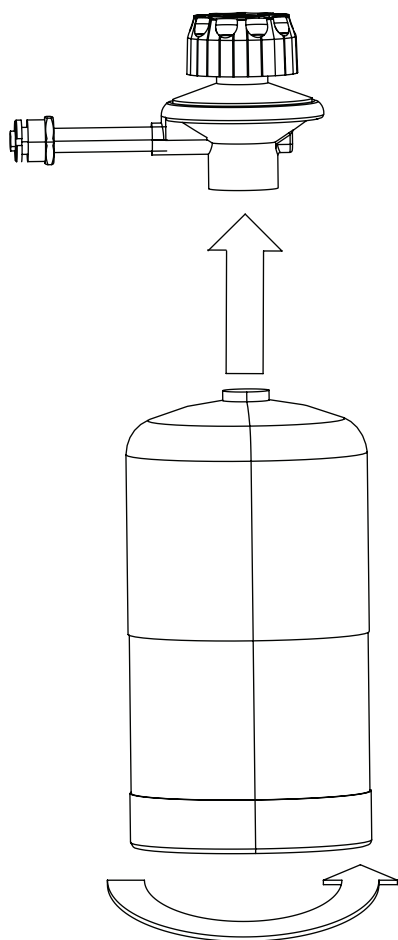
## Подключение/отключение газового баллона

Подключение газового баллона:

1. Снимите защитную крышку с газового баллона (продается отдельно).
2. Крышка используется во время хранения газового баллона, во избежание попадания грязи и мусора в разъем редуктора.
3. Проверьте резьбу баллона на чистоту и при необходимости проведите очистку.

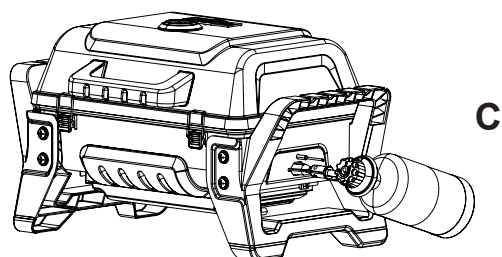
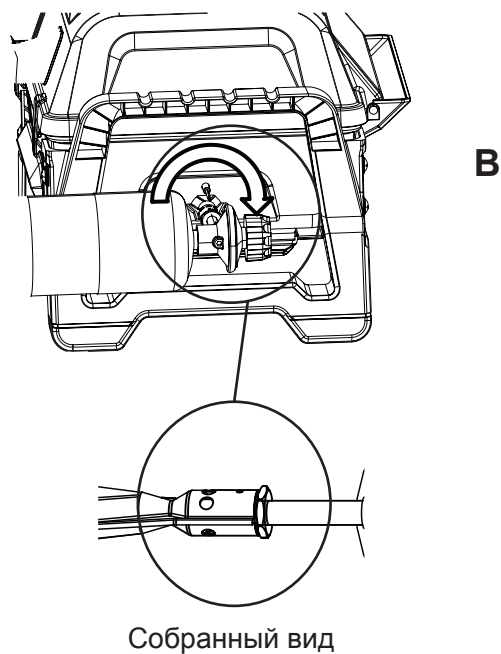
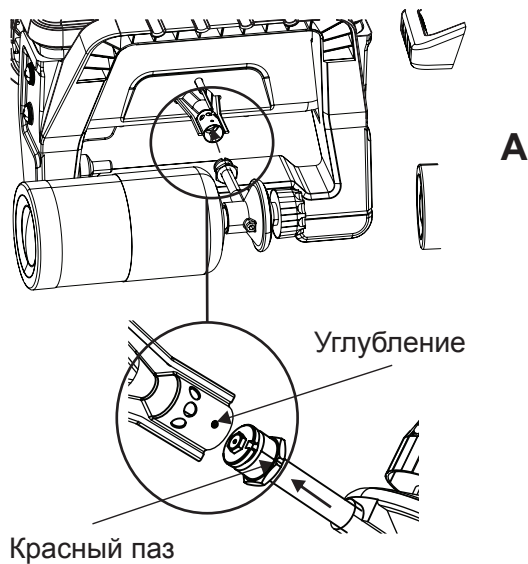
### НЕ ИСПОЛЬЗУЙТЕ ИНСТРУМЕНТЫ!

Закрутив слишком сильно можно сорвать резьбу.



## Установка/снятие регулятора потока газа

1. Направив регулятор в сторону тыльной части гриля до упора вставьте регулятор в разъем газовой горелки (А) **Шпилька регулятора должна попасть полностью в паз газовой горелки гриля.**
2. После успешного попадания шпилькой в паз газовой горелки поверните регулятор по часовой стрелке (В) для фиксации в позиции показанной ниже (С).
3. Для снятия регулятора проведите манипуляции в обратном порядке.



## Проверка на утечку газа

**ВАЖНО!**

- Во время проверки на утечку газа держите гриль дальше от источников открытого огня или искр, также запрещено курить рядом с грилем. Проверка должна проходить вне помещений в хорошо проветриваемой зоне.
- Проверку на утечку газа следует проводить каждый раз при смене баллона или после длительного хранения. Вам потребуется обычная чистая кисть и 50% раствор мыла с водой. Используйте обычное мыло для рук.

**Не используйте бытовые моющие средства.** Возможно повреждение частей регулятора из-за воздействия некоторых химических растворов.

1. Удостоверьтесь, что регулятор находится в положении "OFF".
2. Нанесите кистью мыльный раствор на места соединения газового баллона и регулятора (A).
3. Нанесите кистью мыльный раствор на места соединения от редуктора до горелки (B).

Если вы наблюдаете появление и рост мыльных пузырей, то требуется повторно затянуть соединения, из которых происходит утечка и повторить проверку по шагам с 1 по 3.

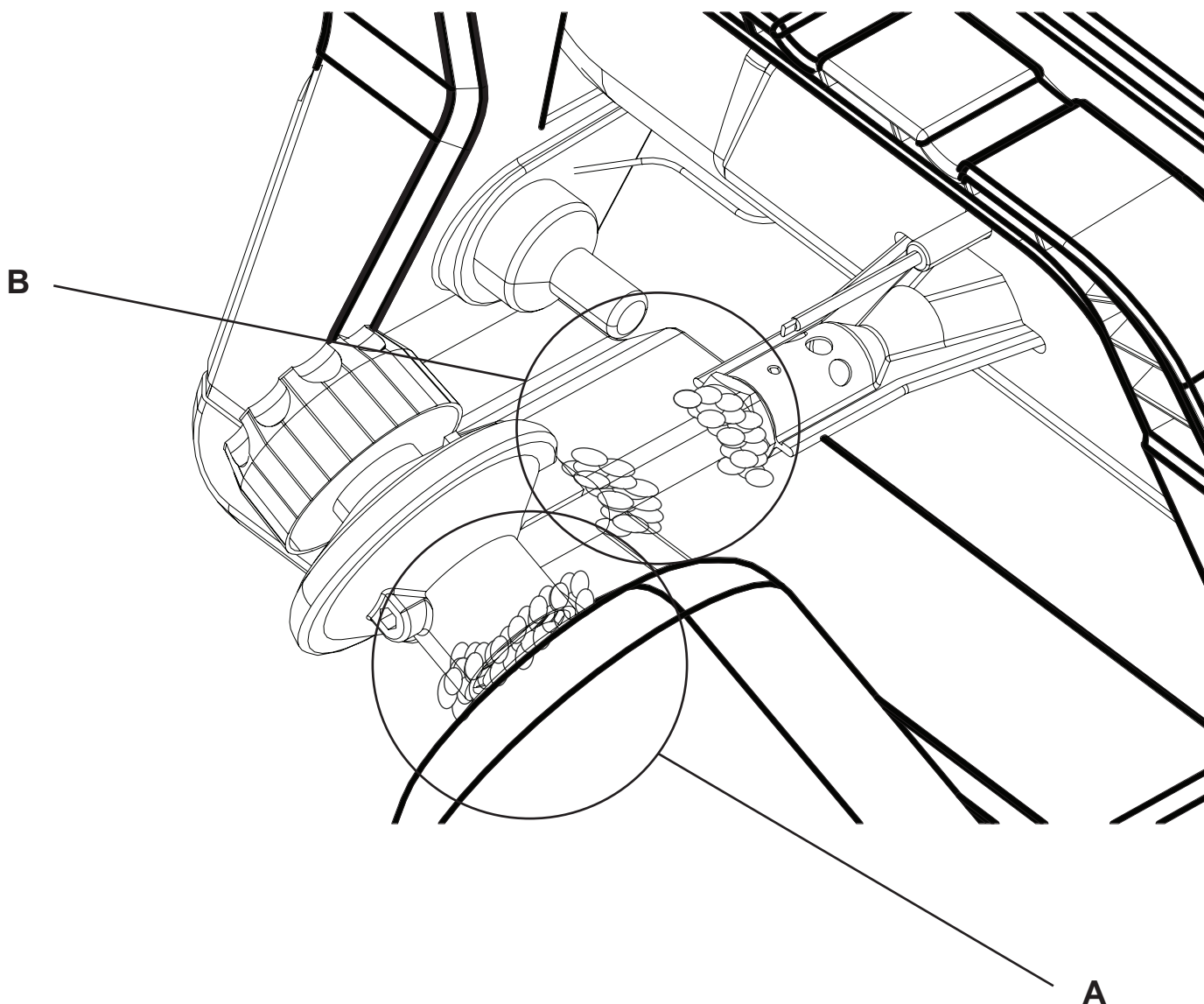
Если не получается устранить утечку, то снимите газовый баллон с регулятора и проверьте на наличие повреждений резьбы или наличие грязи и мусора на соединения регулятора и газового баллона. Также проверьте на наличие препятствий току газа при открытии регулятора и газового баллона. Устраните любую помеху для протекания газа и повторите проверку на утечку. При наличии повреждения регулятора или газового баллона требуется обязательная замена.

Для заказа запасных частей отправьте электронную почту с указанием названия модели гриля и его серийного номера, а также указав название требуемой запчасти и, по возможности, её фотографии на электронную почту [info@charbroil.info](mailto:info@charbroil.info)

**ВАЖНО: Отключайте от гриля газовый баллон на время хранения.**

Снятие газового баллона:

1. Поверните регулятор в положение OFF.
2. Дождитесь пока гриль остынет.
3. Отсоедините газовый баллон вращая его против часовой стрелки до отсоединения от регулятора.
4. Установите защитную крышку на газовый баллон. Крышка используется во время хранения газового баллона, во избежание попадания грязи и мусора в разъем редуктора.





## ОПАСНО



**НИ В КОЕМ СЛУЧАЕ** не храните газовый баллон под грилем или рядом в закрытых помещениях.

- Никогда не заполняйте газовый баллон более чем на 80%.
- Переполненный или неправильно хранящийся газовый баллон представляет опасность из-за вероятной утечки газа через клапан сброса давления. Это может привести к интенсивному распространению огня в случае возгорания и нанести серьезный вред здоровью или недвижимости, в том числе летальный исход.
- Если вы почувствовали или услышали признаки утечки газа, немедленно отойдите дальше и позвоните в пожарную службу.

### Меры безопасности

- Прием алкоголя, лекарств отпускаемых по рецепту и без рецепта может ухудшить способность правильно приготовить к работе и безопасно упаврлять грилем.
- Когда гриль не используется отсоедините газовый картридж.
- Никогда не перемещайте гриль во время работы и пока он горячий. Дождитесь охлаждения гриля для его дальнейшего перемещения и хранения.
- Максимальная допустимая нагрузка на полку хранения составляет до 4,6 кг.
- Регулятор может издавать гудящий или свистящий шум во время работы. Данный шум не влияет на безопасность и использование гриля.
- Если у вас проблемы с грилем, см. Раздел “Поиск и устранение неисправностей”.
- Убедитесь, что горелка работает, закройте крышку котла и прогрейте гриль на максимальной мощности в течении 10 минут. Отверждение краски при первом розжиге может привести к появлению запаха.
- Гриль нельзя использовать в качестве обогревателя.
- Это устройство будет горячим во время и после использования. Рекомендуется использовать специальные перчатки для защиты от горячих поверхностей.
- Очищайте гриль часто, предпочтительно после каждого использования. Если щетка используется для чистки каких-либо поверхностей на кузне, то следует обратить внимание не осталось ли следов чистки щетиной. Не рекомендуется чистить пластину для готовки, когда гриль еще горячий.

### Поджиг пьезорозжигом

**Не опирайтесь на решетку во время включения гриля.**

1. Поднимите крышку во время розжига. Проверьте корректность подключения газового баллона к регулятору.
2. Поверните регулятор до максимального значения.
3. Повторно нажмите кнопку пьезорозжига, чтобы зажечь горелку.  
Убедитесь, что горелка включилась и горение поддерживается стабильно.
4. Если горелка не зажглась в течении 5 секунд, закройте регулятор подачи газа, подождите 5 минут и повторите действия по розжигу.
5. Если пьезорозжиг не работает перейдите к разделу Поджиг спичкой.



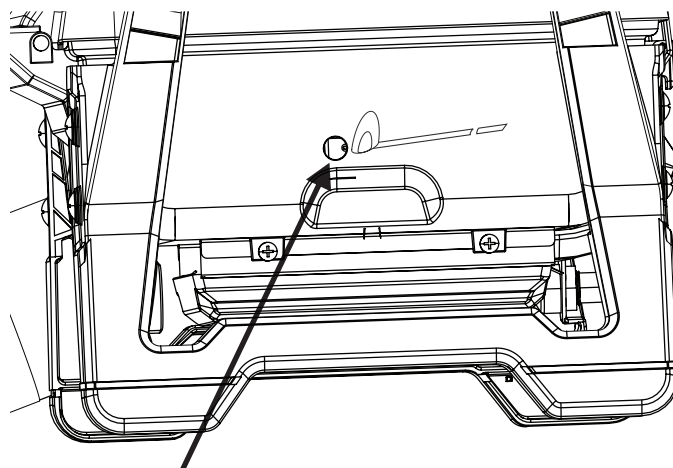
## ВНИМАНИЕ



Если горелка не зажглась в течении 5 секунд, закройте регулятор подачи газа, подождите 5 минут и повторите действия по розжигу. Если горелка не включается, когда регулятор подачи газа открыт, то газ продолжает выходить из горелки и в случае скопления может нанести вред здоровью

### Поджиг спичкой

1. Вставьте спичку в отверстие в нижней части котла гриля рядом с горелкой. Поверните регулятор подачи газа до максимального уровня.
2. Если горелка не зажглась в течении 5 секунд, закройте регулятор подачи газа, подождите 5 минут и повторите действия по розжигу.



Отверстие для спички

### Перед первым приготовлением.

**Проверка гриля на утечку газа.** Убедитесь, что горелка работает, закройте крышку котла и прогрейте гриль на максимальной мощности в течении 10 минут.

Отверждение краски при первом розжиге может привести к появлению запаха.

### Выключение гриля

- Закройте регулятор подачи газа. Убедитесь, что регулятор потока газа. Если это не так, то прекратите использование и закажите новую деталь.
- Отсоедините газовый картридж или баллон.



## ВНИМАНИЕ



Если пламя горелки требуется погасить, поверните регулятор потока газа в положение выкл и откройте крышку. Не нажимайте кнопку розжига плмени. Подождите не менее 5 минут прежде чем снимать решетку.



## ОСТОРОЖНО



**На период хранения закройте регулятор и отсоедините газовый баллон.**



## ВНИМАНИЕ



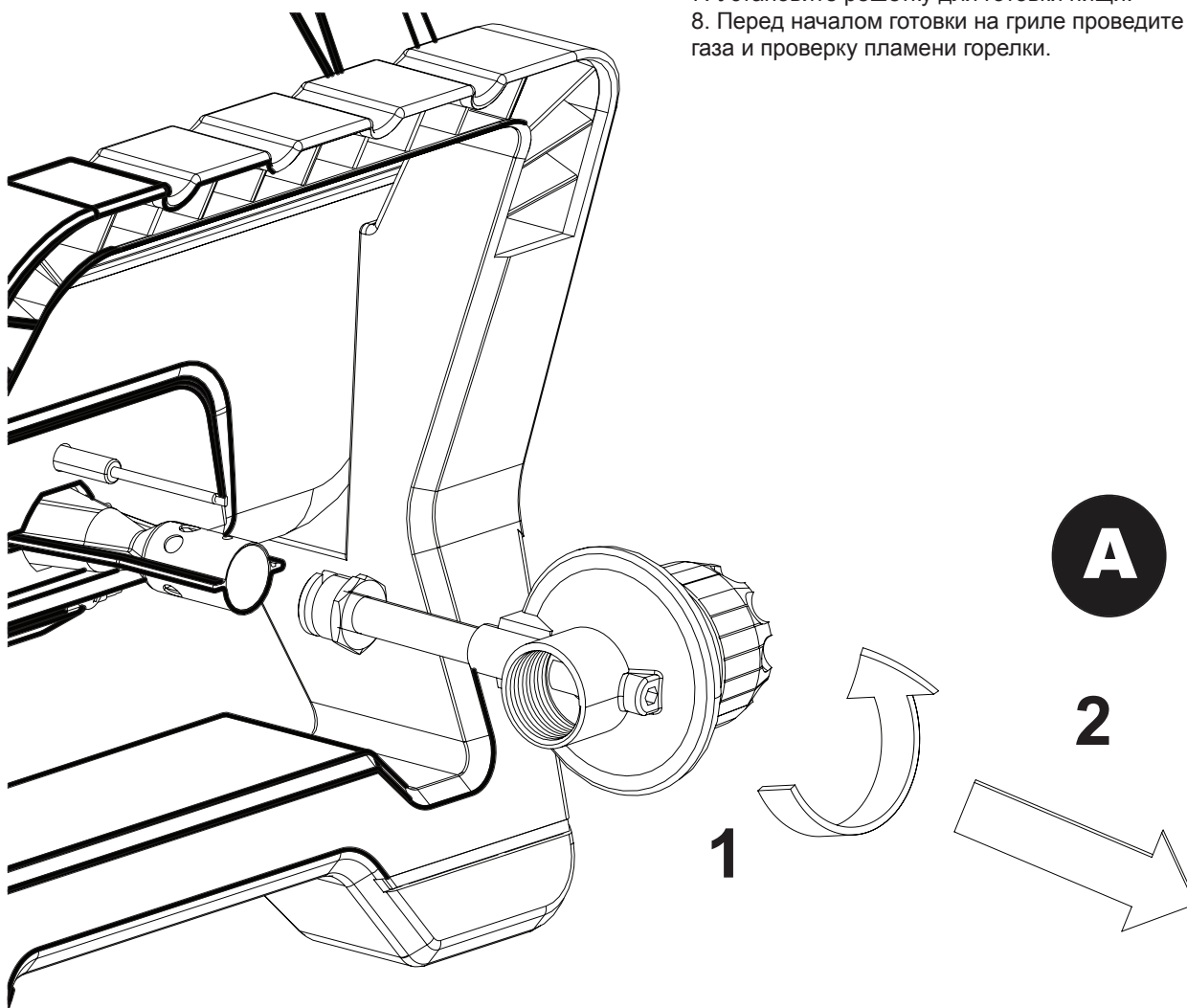
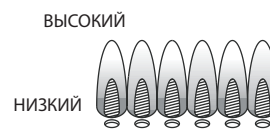
- Прекращение возгорания жира невозможно за счет закрытия крышки, т.к. грили хорошо вентилируемы для обеспечения безопасности.
- Не пытайтесь потушить горение жира водой. Это может привести к травме. Если возникает активное горение жира, то закройте регулятор подачи газа и закройте газовый баллон.
- Не оставляйте гриль без присмотра во время нагрева гриля или сжигания жира на максимальной мощности. Если гриль не чистить регулярно, то может возникнуть пожар, который может повредить гриль.

### Проверка пламени горелки

Горение горелки. Убедитесь, что горелка горит и при изменении позиции регулятора уровень пламени изменяется от Низкого к Высокому.

### Очистка горелки гриля

1. Закройте регулятор подачи газа и отсоедините газовый баллон.
2. Снимите решетку для готовки пищи.
3. Снимите регулятор подачи газа с горелки (1), вращая пока выступ не будет повернут к задней части гриля а потом (2) выньте регулятор. Как показано на рис. А на стр. 8
4. Протрите керамический электрод тряпкой пропитанной спиртом. Снаружи помойте горелку мыльной водой. Вставьте садовый шланг в трубку горелки, чтобы вода прошла в каждое отверстие и прочистила все забитые сопла горелки. Если потребуется, прочистите сопла проволокой. Дождитесь полного высыхания трубки и проверьте сопла еще раз. По причине естественного износа и коррозии сопла могут увеличиться, если потребуется, замените горелку. Если появятся горизонтальные трещины между соплами горелки или появятся крупные отверстия, не предусмотренные конструкцией, то рекомендуется замена горелки.
5. Если гриль готовится к длительному хранению, то рекомендуется слегка смазать решетку подсолнечным маслом. Для защиты от осадков и насекомых рекомендуется закрыть гриль чехлом. Если не требуется хранить гриль, то следуйте дальнейшим шагам.
6. Подсоедините регулятор.
7. Установите решетку для готовки пищи.
8. Перед началом готовки на гриле проведите тест на утечку газа и проверку пламени горелки.



## Температура готового мяса

### Рубленое мясо

Говядина, свинина, телятина, баранина.....	71°C
Индейка или курица.....	74°C

### Говядина, телятина, баранина

Medium Rare.....	63°C
(дайте мясу отдохнуть 3 минуты до нарезки)	
Medium.....	71°C
Well Done.....	77°C

### Домашняя птица

Курица или индейка, целиком.....	74°C
Куски птицы.....	74°C
Утка или гусь.....	74°C

### Свинина

Medium Rare.....	63°C
(дайте мясу отдохнуть 3 минуты до нарезки)	
Medium.....	71°C
Well Done.....	77°C

### Чистка гриля

- Не допускайте скопления коричневых или черных скоплений жира и дыма во избежание порчи краски. Внутренняя поверхность газового гриля не покрашена с завода (и краску наносить не следует). Нанесите мощное моющее средство с водой или нанесите очиститель для гриля и очистите внутреннюю и внешнюю поверхности крышки гриля. Следует промыть и дать грилю полностью высохнуть на воздухе. Не применяйте чистящие устройства на основе каустической соды для покрашенных поверхностей.

### Правила хранения гриля

- Очистите поверхность готовки.
- Если газовый баллон подсоединен к грилю, то храните вне помещений на хорошо проветриваемой площадке, в месте недоступном для детей.
- Накрывайте гриль чехлом, при хранении вне помещений.
- Хранение гриля в помещении допускается только, когда газовый баллон закрыт и отсоединен от гриля. Газовый баллон допускается хранить только вне помещения с хорошо вентилируемой зоне, недоступной для детей.
- Осуществляйте проверку на утечку газа перед началом сезона готовки.
- Проведите очистку горелки гриля перед запуском гриля в начале сезона.
- Уберите из зоны установки гриля все легковоспламеняющиеся предметы, жидкости или газы, такие как бензин, пропан и др.
- Не закрывайте отверстия гриля в нижней части и с торцов.



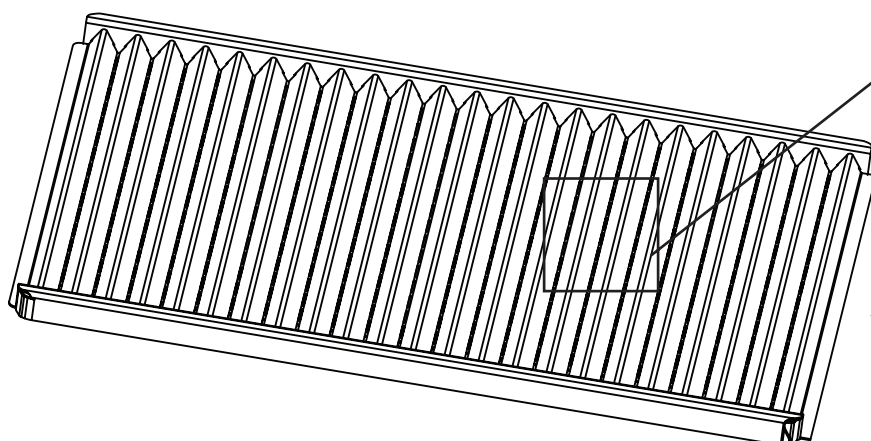
## Безопасность пищевых продуктов

- Безопасность пищевых продуктов – очень важная часть хорошего время препровождения на открытом воздухе. Для того, чтобы сохранить пищу от вредных бактерий следует выполнять четыре простых шага:
- Чистота: Мыть руки, посуду и поверхности горячей мыльной водой до и после обработки сырого мяса и домашней птицы.
- Разделение: Отделяйте сырое мясо и домашнюю птицу от готовых к употреблению продуктов, чтобы избежать возможного загрязнения. Для снятия с гриля приготовленной пищи используйте чистую посуду.
- Приготовление: Готовьте мясо и домашнюю птицу тщательно, чтобы убить опасные бактерии. Используйте термометр для контроля внутренней температуры мяса.
- Охлаждение: Охлаждайте готовые продукты и остатки пищи в холодильнике быстро.

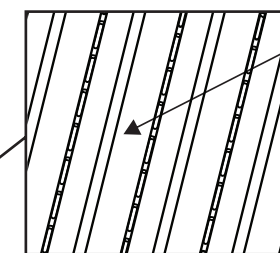
## Как определить готово ли мясо

- Мясо и домашняя птица, приготовленные на гриле, часто очень быстро приобретают золотистую корочку снаружи. Готовьте только не замороженное мясо и используйте термометр для мяса, чтобы убедиться, что пища достигла безопасной температуры внутри. Также нарежьте мясо, чтобы удостовериться в его готовности.
- Рекомендуется, чтобы температура мяса до начала приготовления составляла не менее 5°C.
- Домашняя птица должна достигать температуры 74 °C. Соки должны быть чистыми, а мясо не должно иметь розовый цвет.
- Стейки из говядины, телятины, баранины, жаркое и свиные отбивные должны быть доведены до температуры 74 °C.
- НИКОГДА не готовьте мясо или домашнюю птицу частично. Готовить пищу нужно сразу полностью, чтобы уничтожить опасные бактерии.
- Используйте термометр для мяса для проверки готовности пищи.

### Правильное расположение инфракрасной решетки TRU-Infrared



Отверстия



Отверстия должны быть направлены вниз

## Список деталей

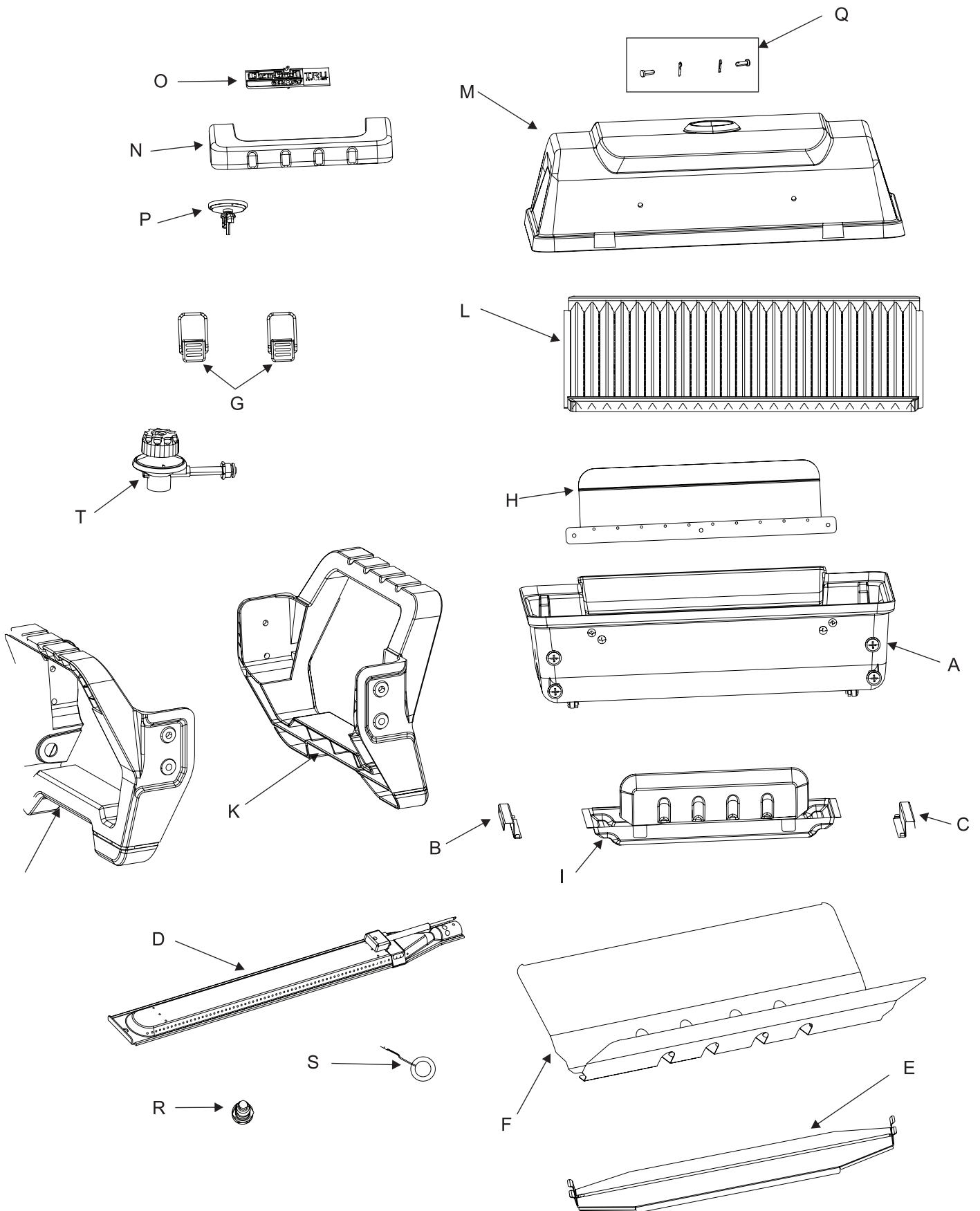
Код	Кол-во	Описание
A	1	Котел
B	1	Левый держатель лотка для сбора жира
C	1	Правый держатель лотка для сбора жира
D	1	Горелка с электродом для поджига
E	1	Испаритель
F	1	Тепловой щит
G	2	Фиксаторы крышки
H	1	Барьер от ветра
I	1	Лоток для стекающего жира
J	1	Левая ножка
K	1	Правая ножка
L	1	Решетка для приготовления
M	1	Крышка
N	1	Ручка
O	1	Логотип
P	1	Термометр
Q	1	Крепеж крышки
R	1	Поджиг
S	1	Разъем заземления
T	1	Регулятор

Не изображены

...	1	Инструмент для чистки решетки
...	1	Инструкция по эксплуатации

Производитель оставляет за собой право вносить изменения в конструкцию отдельных узлов и деталей, не ухудшающих качество изделия, без предварительного уведомления.

# ДИАГРАММА ДЕТАЛЕЙ



**ОПАСНО:** Если не получается остановить утечку газа или существует возможность перекидывания огня, то незамедлительно вызовите пожарную службу.

Опасности	Возможные причины	Профилактика/Решение
Утечка газа из газового баллона.	<ul style="list-style-type: none"> <li>• Механическое повреждение из-за ржавчины или неправильного обращения.</li> </ul>	<ul style="list-style-type: none"> <li>• Замените газовый баллон.</li> </ul>
Утечка газа между газовым баллоном и редуктором.	<ul style="list-style-type: none"> <li>• Некорректная установка, подключение не плотно, выход из строя прокладки.</li> </ul>	<ul style="list-style-type: none"> <li>• Снимите регулирующий клапан с газового баллона и визуально проверьте на наличие повреждений. См. раздел “Проверка газового баллона на утечку”</li> </ul>
Огонь, находящийся в соединении регулирующего клапана и горелки	<ul style="list-style-type: none"> <li>• Горение внутри горелки.</li> </ul>	<ul style="list-style-type: none"> <li>• Закройте регулятор подачи газа. Оставьте крышку открытой пока пламя не погаснет, а гриль остынет. Снимите горелку и проверьте её на загрязнение.</li> </ul>
Горит жир или поддерживается постоянно пламя над поверхностью готовки.	<ul style="list-style-type: none"> <li>• Слишком много жира скопилось на поддоне.</li> </ul>	<ul style="list-style-type: none"> <li>• Закройте регулятор подачи газа. Оставьте крышку открытой пока пламя не погаснет, а гриль остынет. Уберите остатки пищи и очистите от скопившегося жира область готовки, поддон для сбора жира и другие поверхности.</li> </ul>

## Решение проблем

Проблема	Возможные причины	Профилактика/Решение
Горелка не загорается от поджига.	<p><b>Проблемы с газом:</b></p> <ul style="list-style-type: none"> <li>• Горелка не включается при открытии регулятора газа.</li> <li>• Препятствие в горелке.</li> <li>• Отсутствие тока газа.</li> <li>• Клапан регулятора газа и клапан газового баллона не плотно соединены.</li> <li>• Регулятор клапана газа не становится в положение OFF.</li> <li>• Регулятор клапана газа не становится в положение ON.</li> </ul> <p><b>Проблемы с электроцепью:</b></p> <ul style="list-style-type: none"> <li>• Электрод треснут или сломан, искры в месте трещины.</li> <li>• Электрод и горелка влажные</li> <li>• Кабели и/или электрод покрыты остатками пищи.</li> <li>• Провода плохо или совсем отсоединены.</li> <li>• Провода замыкают (искрятся) между воспламенителем и электродом.</li> </ul>	<ul style="list-style-type: none"> <li>• Убедитесь, что регулирующий клапан расположен внутри горелки.</li> <li>• Убедитесь, что трубка горелки не заблокирована паутиной или другими предметами.</li> <li>• Проверьте, не закончился ли газ в баллоне.</li> <li>• Отсоедините газовый баллон. Очистите резьбу баллона и клапана.</li> <li>• Замените регулирующий клапан.</li> <li>• Замените регулирующий клапан.</li> <li>• Замените электрод(ы). Протрите сухой тряпкой.</li> <li>• Очистите провод и/или электрод, протерев спиртом и чистым тампоном.</li> <li>• Заново подсоедините провод или замените электрод/провод.</li> <li>• Замените кабель системы поджига/электрод.</li> </ul>
Горелка не загорается при разжигании.	<p><b>Проблемы с пьезоподжигом:</b></p> <ul style="list-style-type: none"> <li>• Неисправность кнопки для пьезоподжига.</li> <li>• Искрение между блоком розжига и электродом.</li> </ul>	<ul style="list-style-type: none"> <li>• Замените устройство поджига.</li> <li>• Проверьте изоляцию провода и правильность соединения. Замените провод зажигания /электродный узел, если изоляция нарушена.</li> </ul>
Горелка не поджигается от спички.	<ul style="list-style-type: none"> <li>• См. раздел “Проблемы с газом:” на предыдущей странице</li> <li>• Спичка не достает до места для поджига горелки.</li> <li>• Неправильный метод поджига спичкой.</li> </ul>	<ul style="list-style-type: none"> <li>• Используйте спички длительного горения.</li> <li>• См. пункт “Поджиг спичкой” в разделе “Использование и уход”.</li> </ul>
Слабое пламя или падение потока газа.	<ul style="list-style-type: none"> <li>• Закончился газ в баллоне.</li> </ul>	<ul style="list-style-type: none"> <li>• Проверьте уровень газа в газовом баллоне.</li> </ul>

Проблема	Возможные причины	Профилактика/Решение
Пламя выдувается.	<ul style="list-style-type: none"> <li>Сильный или порывистый ветер.</li> <li>Низкий уровень газа в баллоне.</li> </ul>	<ul style="list-style-type: none"> <li>Поверните гриль лицевой стороной к ветру или увеличьте высоту огня.</li> <li>Замените газовый баллон.</li> </ul>
Вспышки пламени.	<ul style="list-style-type: none"> <li>Скопление жира.</li> <li>Чрезмерное количество жира в мясе.</li> <li>Чрезмерно высокая температура при приготовлении.</li> </ul>	<ul style="list-style-type: none"> <li>Отчистите котел, горелку и емкость для сбора жира.</li> <li>Срежьте жир с мяса до приготовления.</li> <li>Отрегулируйте (снизьте) температуру.</li> </ul>
Постоянные вспышки пламени.	<ul style="list-style-type: none"> <li>Жир скопленный в лотке для сбора жира</li> </ul>	<ul style="list-style-type: none"> <li>Поверните ручку регулятора в положение OFF. Закрутите вентиль газового баллона. Оставьте крышку гриля в закрытом положении и дайте огню погаснуть. После того, как гриль охладится, снимите и очистите все детали.</li> </ul>
Пламя внутри горелки.	<ul style="list-style-type: none"> <li>Горелки или газопроводящие трубки забиты.</li> </ul>	<ul style="list-style-type: none"> <li>Поверните ручку в положение OFF. Очистите горелку и / или трубки горелки. См. пункт «Очистка горелки» в разделе «Использование и уход».</li> </ul>



## Газовый гриль Char-Broil X200

арт. 12401734 / 21401734 мощность 2,78 кВт

Вид используемого газа: пропан

Номинальное давление: 25-50 мБар

Прочитайте инструкцию перед использованием

Использовать только на открытом воздухе

Char-Broil, LLC Columbus, GA, 31902

Сделано в Китае

Официальный импортер ООО «КАЛАМБУС»

г. Москва, 2-й Хорошёвский проезд, д.9, к.2

**НЕ РЕЗАТЬ**

**НЕ СТОЙТЕ И НЕ ХОДИТЕ ПО УПАКОВКЕ**

**ВНИМАНИЕ: НЕ БРОСАТЬ**

дата изготовления: ноябрь 2020