

## ФУНКЦИЯ

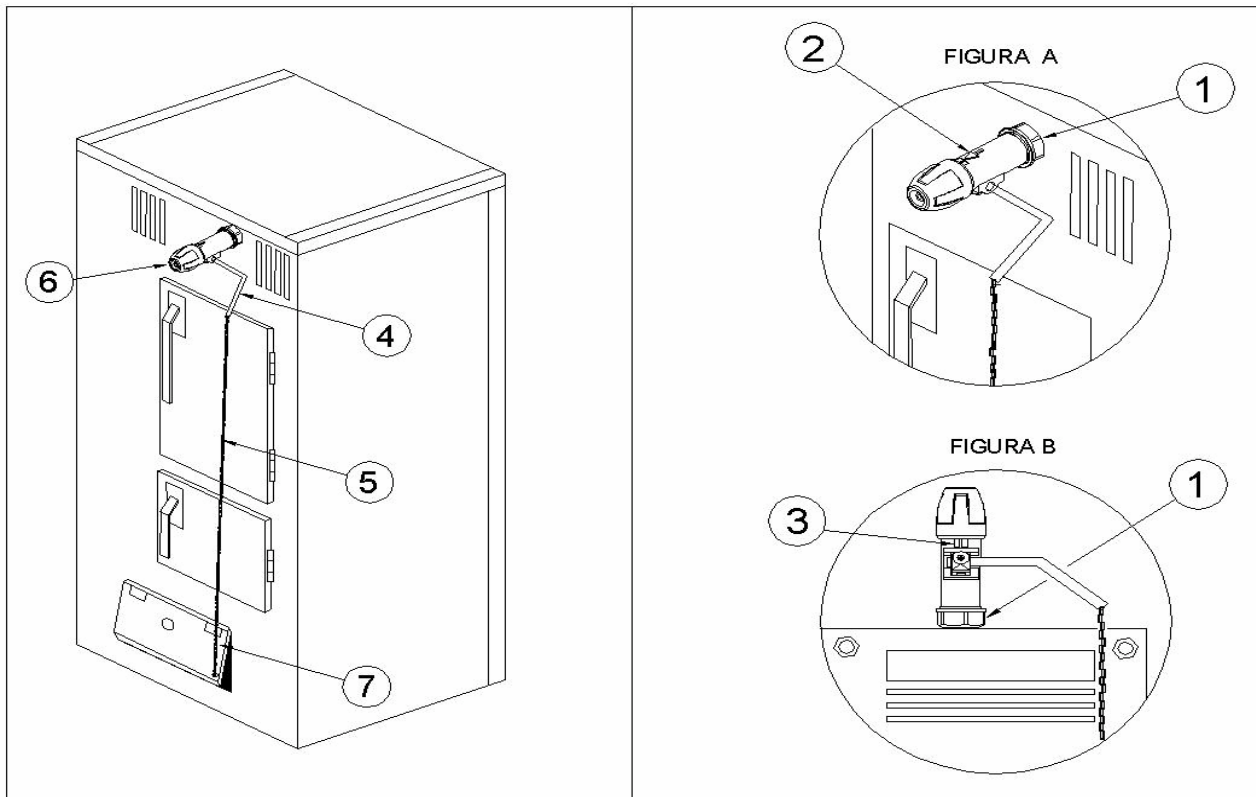
Регулятор тяги предназначен для твердотопливных котлов, работающих на дровах, угле и твердотопливных брикетах. Автоматически регулирует тягу в котле и изменяет интенсивность горения в зависимости от нужд системы отопления. Гарантирует комфортную температуру в помещении и значительную экономию топлива.



## ТЕХНИЧЕСКИЕ ХАРАКТЕРИСТИКИ

Материал корпуса:	цельнометаллический
Материал ручки:	термостойкая смола высокого теплового сопротивления
Температурный элемент:	восковой высокочувствительный
Шкала регулировки:	30° – 100°C
Длина цепочки:	1200мм
Выбег цепочки:	6мм/10°C
Полезная сила:	850г.
Длина рычага:	от 120 до 145мм
Угол рычага:	120°
Подключение к котлу:	наружная коническая резьба 3/4"
Установка:	вертикальная или горизонтальная
Применение:	твердотопливные котлы

## Монтаж



- 1- Закрутить соединение 3/4" (1) на специальной муфте установленной на котле. Сжать до конца устройство, для обеспечения герметичности и возможности регулировки. При горизонтальном монтаже (рис.А), регулятор должен крепиться таким образом, чтобы указательная стрелка (2) находилась вверху. При вертикальном монтаже (рис.В) установить устройство с прорезью (3) повернутой к фронтальной части котла.
- 2- После снятия пластикового стержня с седла регулятора, вставить шестигранный рычаг (4) с цепочкой (5). Если поддерживающий элемент рычага регулятора не устанавливается, то нужно установить его снова, обращая внимание на соблюдение правильного направления монтажа.
- 3- После установки ручки регулятора (6) на 60°C, заблокировать ручку с цепочкой, в положении слегка наклоненной книзу таким образом, чтобы цепочка находилась на той же оси соединения находящейся на дверце тяги (7).

## Настройка

---

- 1- Настройка регулятора заключается в регулировке длины цепочки зафиксированной на дверце тяги котла.
- 2- Установите ручку регулятора на 60°C.
- 3- Включите котел, держа дверцу тяги открытой.
- 4- Как только котел достигнет 60°C, через несколько минут стабилизации температуры, закрепите цепочку на дверце тяги таким образом, чтобы она оставалась открытой на 1мм.
- 5- На этом настройка окончена, теперь установите ручку на желаемую температуру.