

# ACQUATONDO 22 - 29

Техническая карта и инструкции по монтажу



- ACQUATONDO 22 Плоская дверь с открытой емкостью
- ACQUATONDO 22 Призматическая с открытой емкостью
- ACQUATONDO 22 Сферическая с открытой емкостью
- ACQUATONDO 22 Плоская дверь с закрытой емкостью
- ACQUATONDO 29 Плоская дверь с открытой емкостью
- ACQUATONDO 29 Призматическая с открытой емкостью
- ACQUATONDO 29 Угловое стекло с открытой емкостью
- ACQUATONDO 29 Плоская дверь с закрытой емкостью
- ACQUATONDO 29 Призматическая с закрытой емкостью



 **EDILKAMIN**  
TECNOLOGIA DEL FUOCO

“EDILKAMIN S.P.A.”  
Via Mascagni 7, 20020 Lainate-Milan, Италия

Произведено в Италии



Сертификат соответствия № РОСС ИТ.АЕ44.В86356  
Сертификат пожарной безопасности № ССПБ.ИТ.ОП035.Н.01343  
С 10.12.2010 по 09.12.2013 ОС АНО «ТЕСТ-С.ПЕТЕРБУРГ»

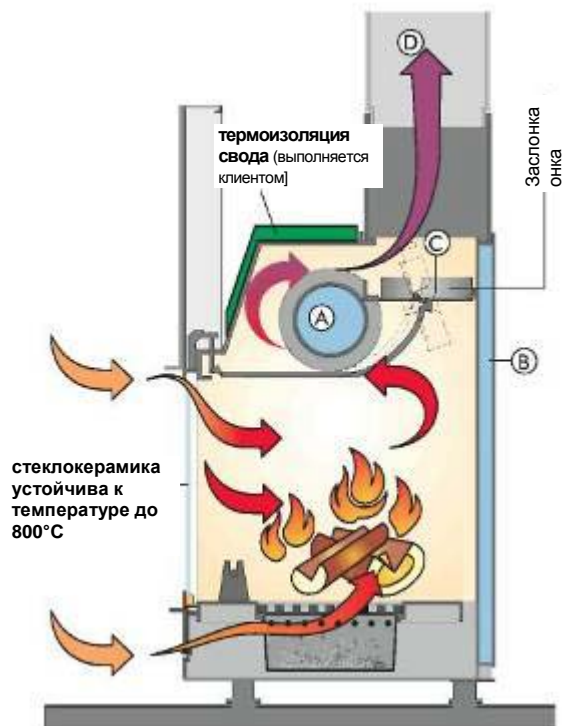
# Технические данные

22 29

Технические характеристики			
Тепловая мощность горения	кВт	26	35
Полезная мощность*	кВт	21	28
Мощность, отдаваемая воде*	кВт	14	24
Общий КПД	%	78	80
КПД по воде	%	60	60
Оптимальный расход дров	кг/ч	6	8
Общий вес	кг	220/230	265/275
0 охватывающей детали дымохода	см	20	25
Ø дымовой трубы из нерж. стали высотой 3-5 м	см	25	25
Ø дымовой трубы из нерж. стали высотой 5-7 м	см	22	25
Ø дымовой трубы из нерж. стали высотой > 7 м	см	20	22
Сечение наружного воздухозабора	см <sup>2</sup>	200	300
Содержание воды	л	70	90
Максимальное рабочее давление	бар	1,5	1,5
Производство горячей воды для санитарных целей (НАБОР1-НАБОР3-НАБОР6)**	л/мин	13-14	13-14
Нагреваемый объем (изоляция по закону 10/91)	м	530	700

\* данные варьируются в зависимости от типа дров и вида монтажа

\*\* температура в котле 70°



## СХЕМА РАБОТЫ

Вода в цепи термосифонов нагревается, попадая в трубу обменника (А) и в зазор (В), идущий вдоль всей полукруглой стены. Зазор выполнен из толстого стального листа.

## АВТОМАТИЧЕСКИЙ ПЕРЕПУСКНОЙ КЛАПАН ДЫМА

На этапе растопки, с открытой дверцей, для облегчения горения дымовая заслонка (С) остается открытой, чтобы дым мог сразу же вытягиваться в дымовую трубу (D)

Когда огонь как следует разгорится, то при закрытии дверцы автоматически закрывается также и дымовая заслонка (С)

При таком положении заслонки дым, прежде чем попасть в дымовую трубу, проходит сквозь зазоры (В) и трубу обменника (А), обеспечивая теплоотдачу.

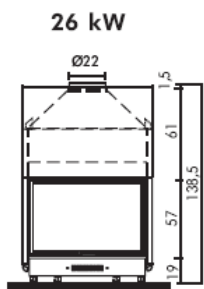
# АСQUATONDO коллекция 2006

В наличии имеются 6 моделей для монтажа с открытой емкостью и 3 модели для монтажа с закрытой емкостью.

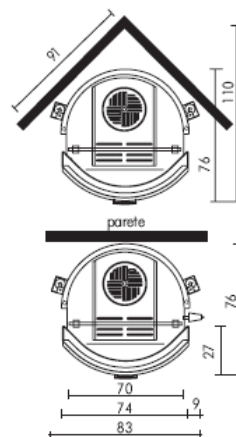
Модели, в которых предусмотрена возможность монтажа с закрытой емкостью, имеют встроенный змеевик охлаждения, приводимый в действие клапаном регулировки температуры.



## СФЕРИЧЕСКАЯ (круглое стекло)



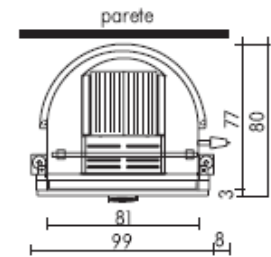
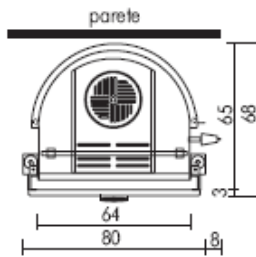
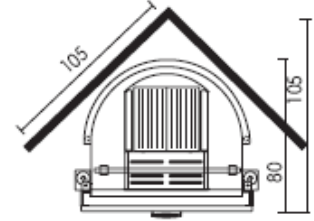
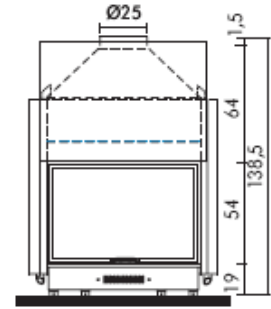
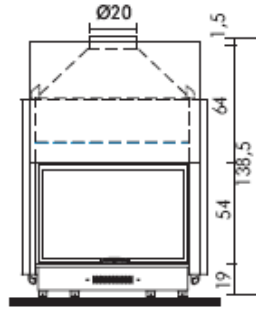
1 модель  
• открытая емкость



## ДВЕРЬ - ПЛОСКОЕ СТЕКЛО

26 kW

35 kW

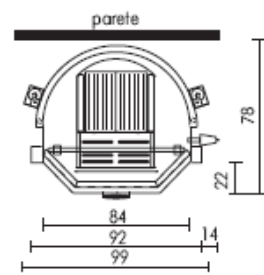
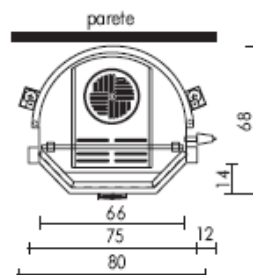
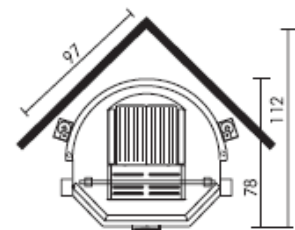
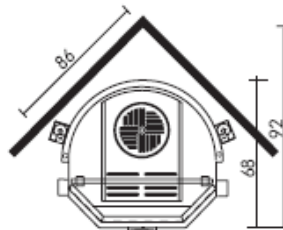
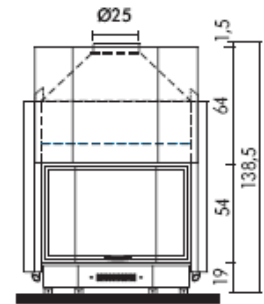
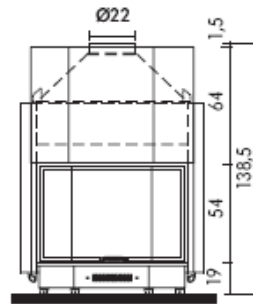


2 варианта: • открытая емкость • закрытая емкость

## ПРИЗМАТИЧЕСКАЯ ДВЕРЬ

26 kW

35 kW



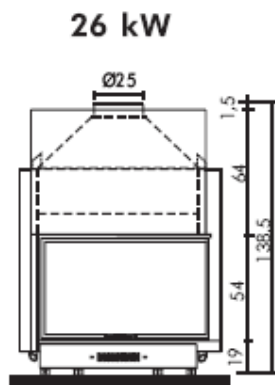
1 модель: • открытая емкость

2 варианта: • открытая емкость • закрытая емкость

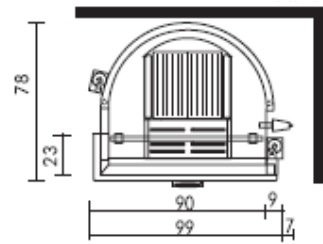
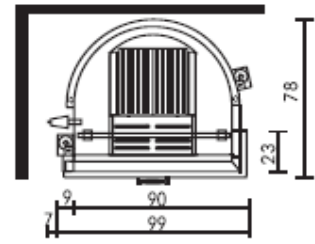


### ЗАСТЕКЛЕННАЯ ДВЕРЦА ЛЕВ./ПРАВ.

Дверца открывается слева (фото)



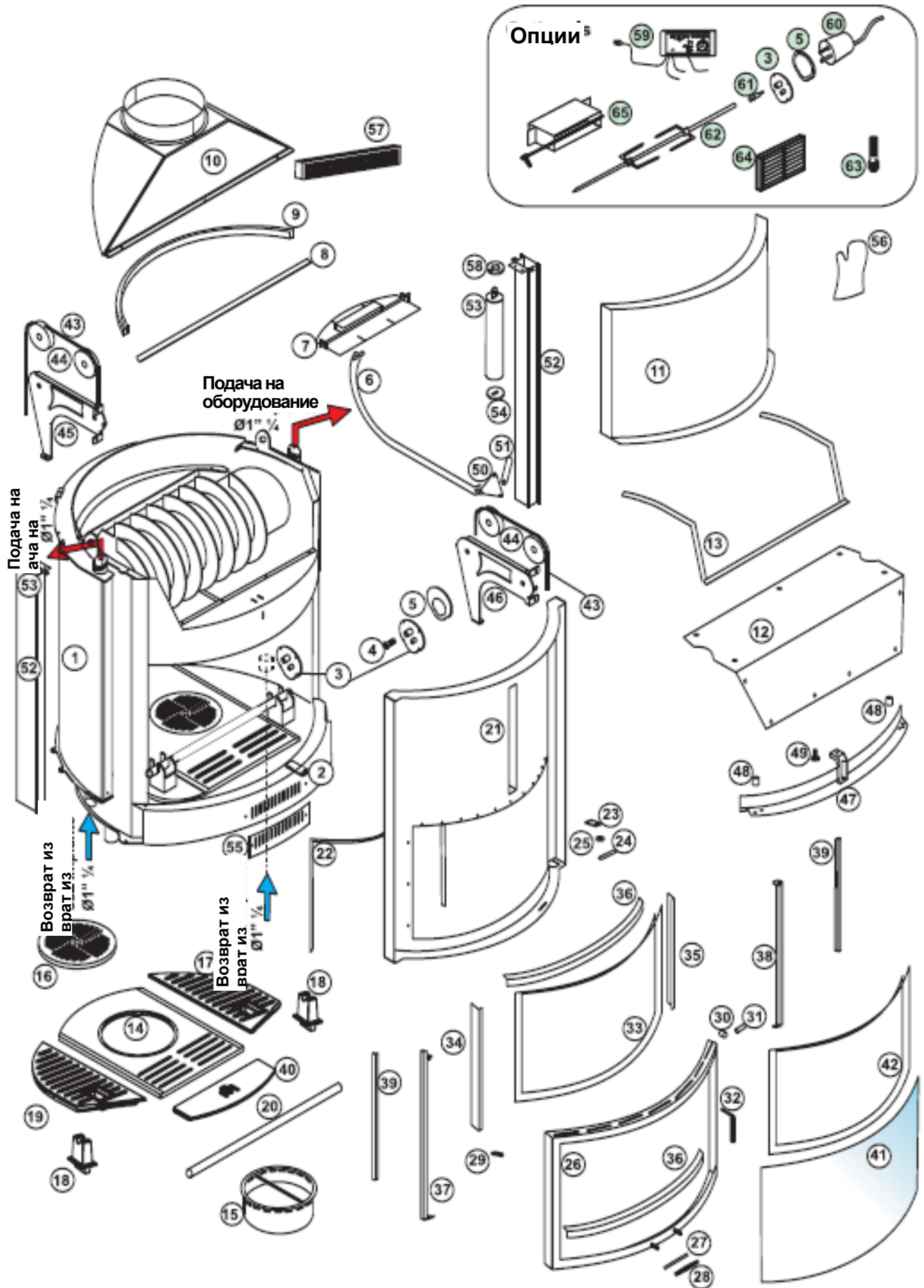
1 модель • открытая емкость



Дверца открывается справа

# ACQUATONDO 22 Sfera

1 версия для монтажа •  
открытая емкость





№	Описание компонентов ACQUATONDO 22 СФЕРИЧЕСКИЙ	код ЕК	кол-во шт.
1	Корпус котла	277190	1
2	Управление воздушной заслонкой	273090	1
3	Фланец для гриля*	264210	1
4	Винт Т.Е.М14х25	273320	1
5	Прокладка для фланца для гриля*	235640	1
6	Управление дымовой заслонкой	273100	1
7	Дымовая заслонка	273110	1
8	Прокладка между колпаком и сводом 20 x 2 мм	270390	L = 0,70 м
9	Прокладка между колпаком и дымоходом 13 x 8 x толщ. 3	270400	L = 0,90 м
10	Колпак дымохода Ø 220 мм	282470	1
11	Картер	261260	1
12	Свод камина	277180	1
13	Прокладка между сводом и дымовой трубой Ø 6 мм	270420	L = 1,60 м
14	Полотно горения из чугуна	217450	1
15	Ванночка для сбора пепла	230610	1
16	Решетка для пепла	141660	1
17	Правое полотно горения из листовой стали	277200	1
17	Правое полотно горения из чугуна	262470	1
18	Кронштейн ограждения для дров из листовой стали	273170	2
18	Кронштейн ограждения для дров из чугуна	277040	2
19	Левое полотно горения из листовой стали	277210	1
19	Левое полотно горения из чугуна	262460	1
20	Ограждение для дров	273190	1
20	Ограждение для дров для полотна горения из чугуна	273630	1
21	Передняя панель	277220	1
22	Прокладка между передней панелью и корпусом Ø 6 мм	270420	L = 2,00 м
23	Пластина блокировки дверцы	295470	1
24	Пластина блокировки задвижки дверцы	295460	1
25	Распорки	276400	1
26	Каркас дверцы	277230	1
27	Основание ручки	244480	1
28	Пружина ручки	216793	1
29	Пружина блокировки створки	155540	1
30	Щеколда	137880	1
31	Штырь крепления створки	131090	1
32	Ручка из термоизоляционных материалов для открытия створки	171190	1
33	Прокладка Ø 13 термоизоляционная	242420	L = 2,70 м
34	Стопор стекла левый	277250	1
35	Стопор стекла правый	277260	1
36	Воздушный экран	277270	2
37	Левый рельс	277280	1
38	Правый рельс	277290	1
39	Направляющие скольжения	179670	2
40	Компенсирующий профиль полотна горения из металла	277300	1
40	Компенсирующий профиль полотна горения из чугуна	262480	1
41	Боковое стекло R416 x h515 x 4 мм	216850	1
42	Прокладка 20 x 1 мм	270410	L = 2,60 м
43	Канат противовеса	153760	2
44	Шкив с втулкой	212050	2
45	Опора левого шкива	277310	1
46	Опора правого шкива	277320	1
47	Соединительный профиль рельсов	277330	1
48	Амортизирующие силиконовые пробки	276480	2
49	Винт регулировки дымовой заслонки ТЕ М5 x 16	17650	1
50	Балансир для дымовой заслонки	279180	1
51	Рычаг управления дымовой заслонкой	276490	1
52	Право-левый картер противовесаа	276980	2
53	Противовес	277340	1
54	Диски противовеса из силиконовой резины	214760	4
55	Воздушная заслонка	295560	1
56	Прихватка	6630	1
57	Решетка отверстия для выпуска воздуха под верхний колпак	83590	1
58	Диск балансира дверцы	276530	4
59	Электронный регулятор*	220780	1
60	Электрический мотор гриля*	86460	1
61	Телескопический удлинитель стержня гриля*	155170	1
62	Стержень гриля*	234550	1
63	Регулируемые ножки*	216660	4
64	Решетка наружного воздухозабора*	83060	1
65	Механизм наружного воздухозабора*	79680	1

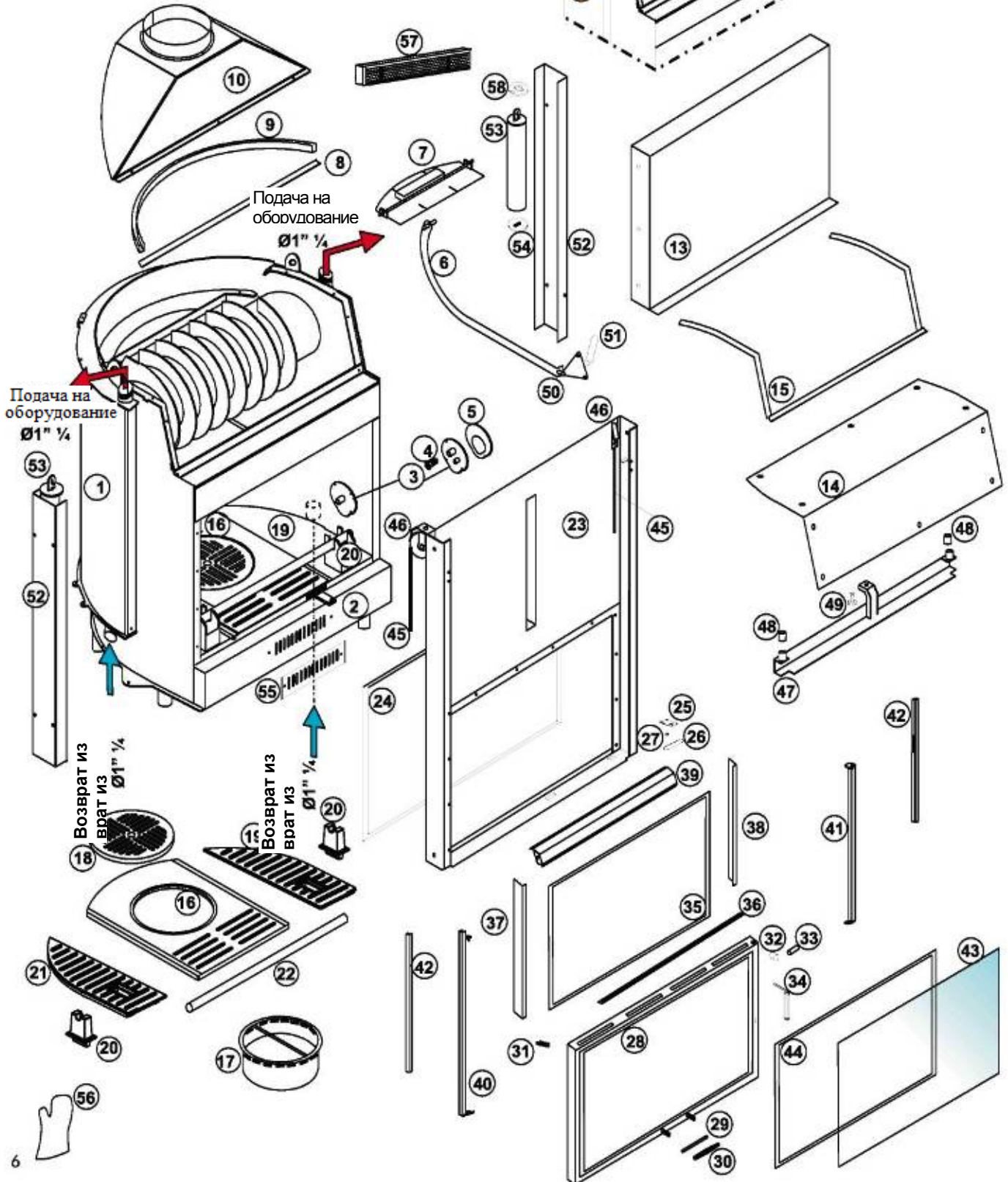
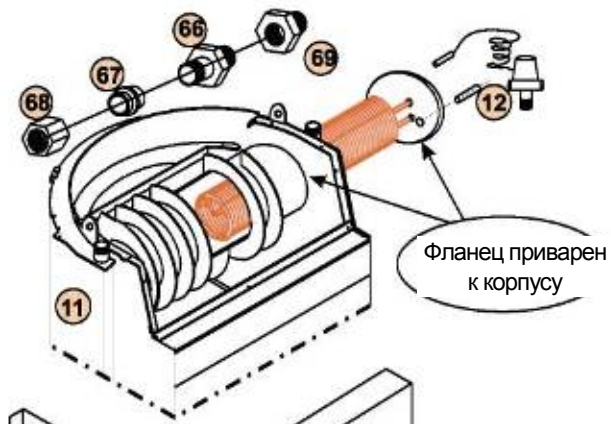
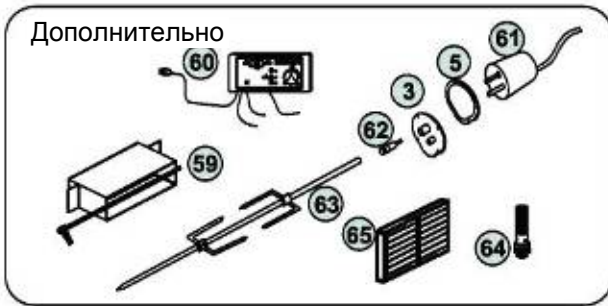
## перечень деталей

ПРЕДУПРЕЖДЕНИЕ:  
В перечне деталей указан код ЕК, на который следует ссылаться в запросе на отправку запчастей или сменных деталей.

\* 3, 5, 59-65 являются опциями

# АСQUATONDO 22 Плоская дверь

2 версии для монтажа  
 • открытая емкость • закрытая емкость



№	Описание компонентов ACQUATONDO 22 плоская	код ЕК	кол-во шт.
1	Корпус котла	273420	1
2	Управление воздушной заслонкой	273090	1
3	Фланец для гриля*	264210	1
4	Винт Т.Е.М14x25	273320	1
5	Прокладка для фланца для гриля*	235640	1
6	Управление дымовой заслонкой	295450	1
7	Дымовая заслонка	273110	1
8	Прокладка между колпаком и сводом 20 x 2 мм	270390	L = 0,70 м
9	Прокладка между колпаком и дымоходом 13 x 8 x толщ. 3	270400	L = 0,90 м
10	Колпак дымохода Ø 200	273120	1
11	Корпус котла со змеевиком	278910	1
12	Клапан терморегуляции с шанцем	276280	1
13	Картер	239890	1
14	Свод камина	273150	1
15	Прокладка между сводом и дымоходом Ø 6 мм	270420	L = 1,60 м
16	Полотно горения из чугуна	217450	1
17	Ванночка для сбора пепла	230610	1
18	Решетка для пепла	141660	1
19	Правое полотно горения из листовой стали	273160	1
19	Правое полотно горения из чугуна	262420	1
20	Кронштейн ограждения для дров из листовой стали	273170	2
20	Кронштейн ограждения для дров из чугуна	262430	2
21	Левое полотно горения из листовой стали	273180	1
21	Левое полотно горения из чугуна	262410	1
22	Ограждение для дров	273190	1
22	Ограждение для дров для полотна горения из чугуна	273630	1
23	Передняя панель	276370	1
24	Прокладка между передней панелью и корпусом Ø 6 мм	270420	L = 2,20 м
25	Пластина блокировки дверцы	276380	1
26	Пластина блокировки задвижки дверцы	295440	1
27	Распорки	276400	1
28	Дверца	276410	1
29	Основание ручки	244480	1
30	Пружина ручки	216793	1
31	Пружина блокировки створки	155540	1
32	Щеколда	137880	1
33	Штырь крепления створки	131090	1
34	Ручка из термоизоляционных материалов для открытия створки	171190	1
35	Прокладка Ø 13 термоизоляционная	242420	L = 2,30 м
36	Стопор стекла нижний	276420	1
37	Стопор стекла левый	276430	1
38	Стопор стекла правый	276440	1
39	Воздушный экран	262940	1
40	Левый рельс	276450	1
41	Правый рельс	276460	1
42	Направляющие скольжения	179670	2
43	Стекло 590 x 497 x 4 мм	230040	1
44	Прокладка 20 x 1 мм	270410	L = 2,20 м
45	Канат противовеса	153760	2
46	Шкив с втулкой	212050	2
47	Соединительный профиль рельсов	276470	1
48	Амортизирующие силиконовые пробки	276480	2
49	Винт регулировки дымовой заслонки ТЕ М5 x 16	17650	1
50	Балансир для дымовой заслонки	279180	1
51	Рычаг управления дымовой заслонкой	276490	1
52	Право-левый картер противовесаа	276500	2
53	Противовес	276520	2
54	Диски противовеса из силиконовой резины	214760	4
55	Воздушная заслонка	273270	1
56	Прихватка	6630	1
57	Решетка отверстия для выпуска воздуха под верхний колпак	83590	1
58	Диск балансира дверцы	276530	4
59	Механизм наружного воздухозабора*	79680	1
60	Электронный регулятор*	220780	1
61	Электрический мотор гриля*	86460	1
62	Телескопический удлинитель стержня гриля*	155170	1
63	Стержень гриля*	234550	1
64	Регулируемые ножки*	216660	4
65	Решетка наружного воздухозабора*	83060	1
66	Ниппели М3/8" - М1/2"	282520	1
67	Наконечник Ø 12	282530	1
68	Гайка 3/8"	282540	1
69	Латунный переходник с F1/2" на М3/4"	220910	1

## перечень деталей

**ПРЕДУПРЕЖДЕНИЕ:**  
В перечне деталей указан код ЕК, на который следует ссылаться в запросе на отправку запчастей или сменных деталей.

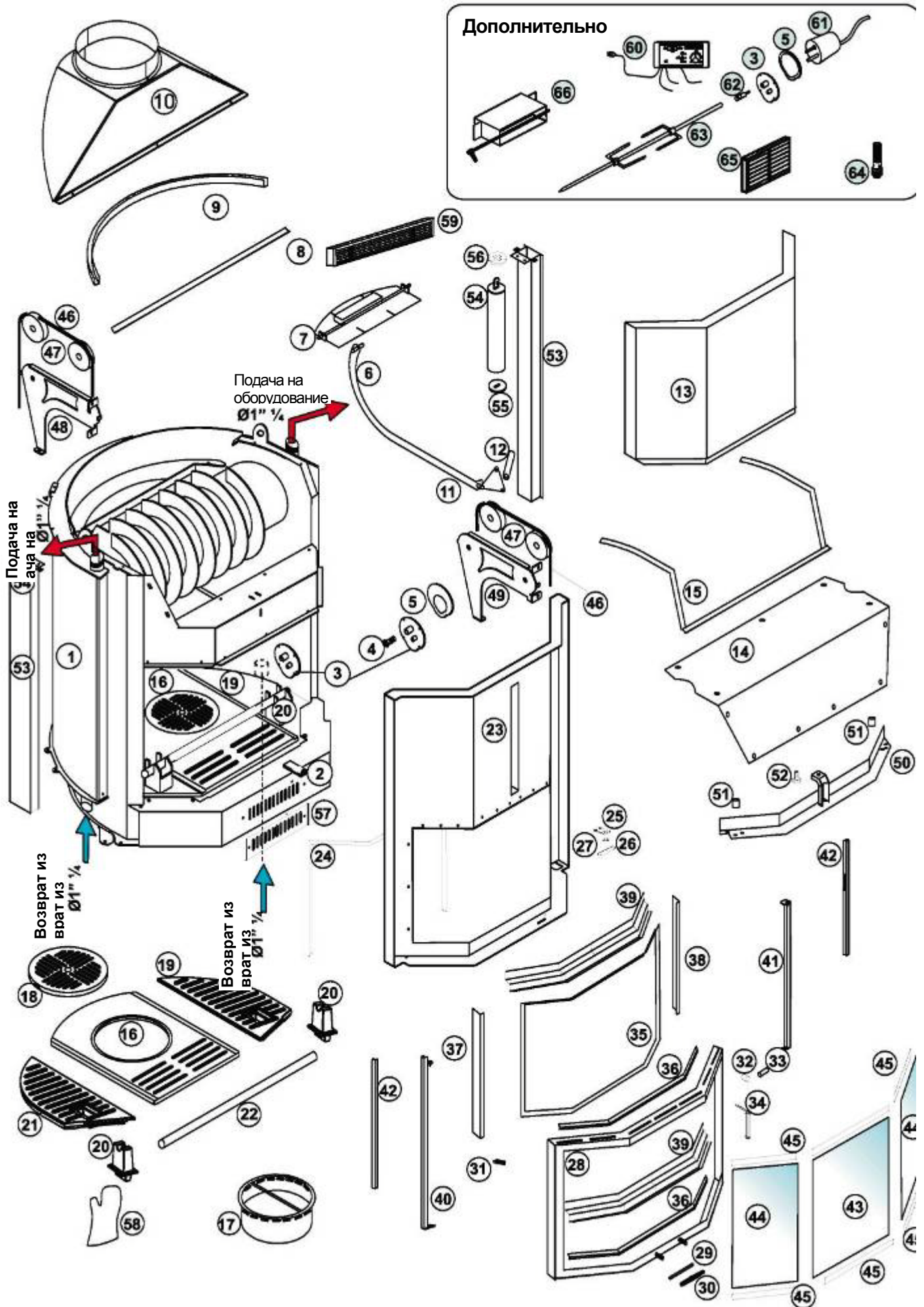
11, 12, 66-69 Элементы, присутствующие только в версии для монтажа с закрытой ёмкостью

\* 3,5,59-65 являются опциями



# АСQUATONDO 22 Призматическая дверь

1 версия для монтажа •  
открытая емкость



№	Описание компонентов ACQUATONDO 22 призматический	код ЕК	кол-во шт.
1	Корпус котла	277010	1
2	Управление воздушной заслонкой	273090	1
3	Фланец для гриля*	264210	1
4	Винт Т.Е.М14х25	273320	1
5	Прокладка для фланца для гриля*	235640	1
6	Управление дымовой заслонкой	273100	1
7	Дымовая заслонка	273110	1
8	Прокладка между колпаком и сводом 20 x 2 мм	270390	L = 0,70 м
9	Прокладка между колпаком и дымоходом 13 x 8 x толщ. 3	270400	L = 0,90 м
10	Колпак дымохода Ø 220 мм	282470	1
11	Балансир для дымовой заслонки	279180	1
12	Рычаг управления дымовой заслонкой	276490	1
13	Картер	239890	1
14	Свод камина	277180	1
15	Прокладка между сводом и дымовой трубой Ø 6 мм	270420	L = 1,60 м
16	Полотно горения из чугуна	217450	1
17	Ванночка для сбора пепла	230610	1
18	Решетка для пепла	141660	1
19	Правое полотно горения из листовой стали	277020	1
19	Правое полотно горения из чугуна	262450	1
20	Кронштейн ограждения для дров из листовой стали	273170	2
20	Кронштейн ограждения для дров из чугуна	262430	2
21	Левое полотно горения из листовой стали	277050	1
21	Левое полотно горения из чугуна	262440	1
22	Ограждение для дров	273190	1
22	Ограждение для дров для полотна горения из чугуна	273630	1
23	Передняя панель	277060	1
24	Прокладка между передней панелью и корпусом Ø 6 мм	270420	L = 1,80 м
25	Пластина блокировки дверцы	276380	1
26	Пластина блокировки задвижки дверцы	276390	1
27	Распорки	276400	1
28	Каркас дверцы	277070	1
29	Основание ручки	244480	1
30	Пружина ручки	216793	1
31	Пружина блокировки створки	155540	1
32	Щеколда	137880	1
33	Штырь крепления створки	294600	1
34	Ручка из термоизоляционных материалов для открытия створки	171190	1
35	Прокладка Ø 13 термоизоляционная	242420	L = 2,20 м
36	Стопор стекла нижний/верхний	277080	2
37	Стопор стекла левый	277090	1
38	Стопор стекла правый	277100	1
39	Воздушный экран	277110	2
40	Левый рельс	277120	1
41	Правый рельс	277130	1
42	Направляющие скольжения	179670	2
43	Центральное стекло 336 x 478 x 4 мм	242550	1
44	Боковое стекло 155 x 478 x 4 мм	242540	2
45	Прокладка 20 x 1 мм	270410	L = 1,50 м
46	Канат противовеса	153760	2
47	Шкив с втулкой	212050	2
48	Опора левого шкива	277140	1
49	Опора правого шкива	277150	1
50	Соединительный профиль рельсов	277160	1
51	Амортизирующие силиконовые пробки	276480	2
52	Винт регулировки дымовой заслонки ТЕ М5 x 16	17650	1
53	Право-левый картер противовесаа	276980	2
54	Противовес	277170	2
55	Диски противовеса из силиконовой резины	214760	4
56	Диск балансира дверцы	276530	4
57	Воздушная заслонка	273270	1
58	Прихватка	6630	1
59	Решетка отверстия выпуска воздуха под верхний колпак*	83590	1
60	Электронный регулятор*	220780	1
61	Электрический мотор гриля*	86460	1
62	Телескопический удлинитель стержня гриля*	155170	1
63	Стержень гриля*	234550	1
64	Регулируемые ножки*	216660	4
65	Решетка наружного воздухозабора*	83060	1
66	Механизм наружного воздухозабора*	79680	1

## перечень деталей

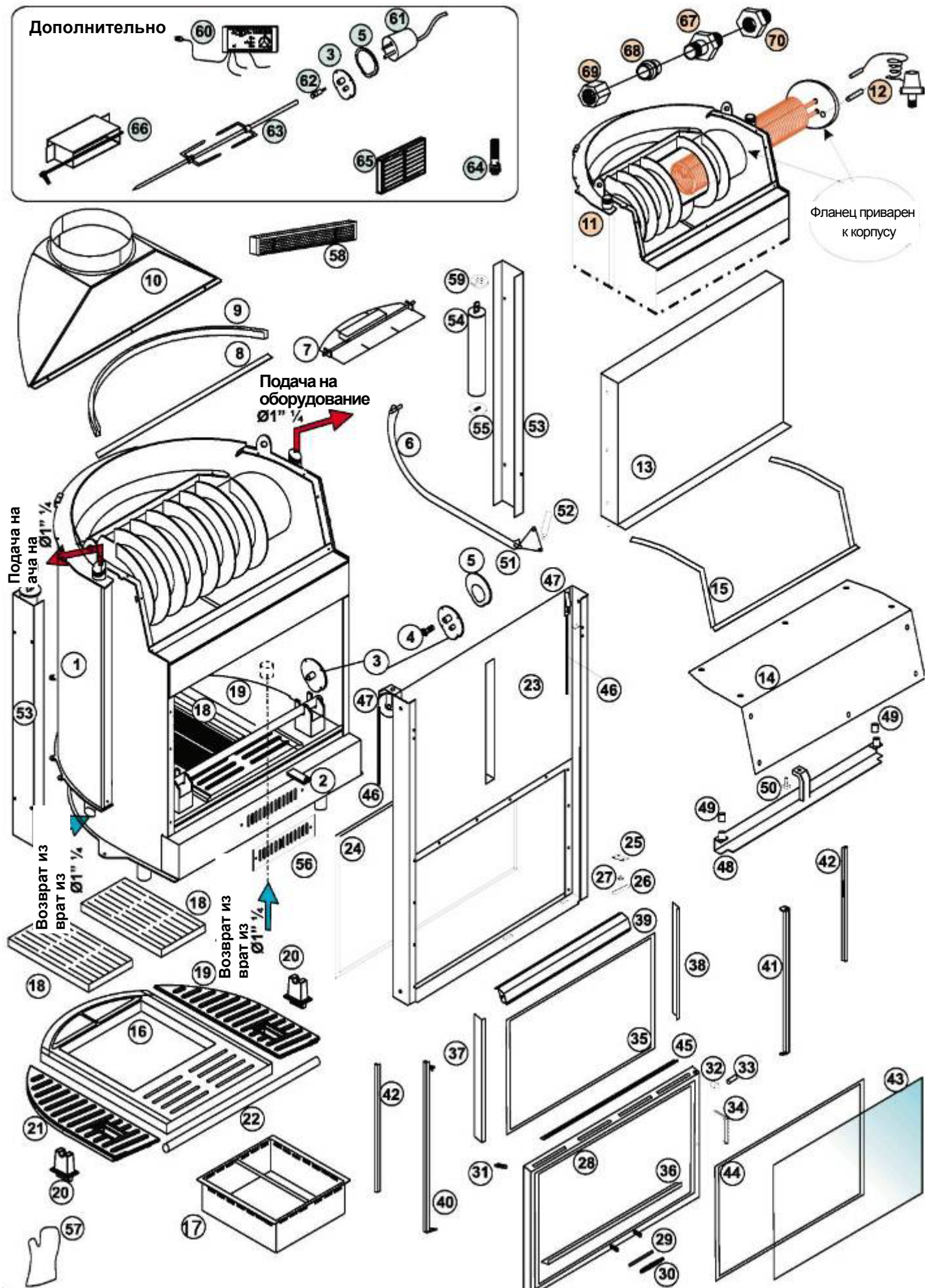
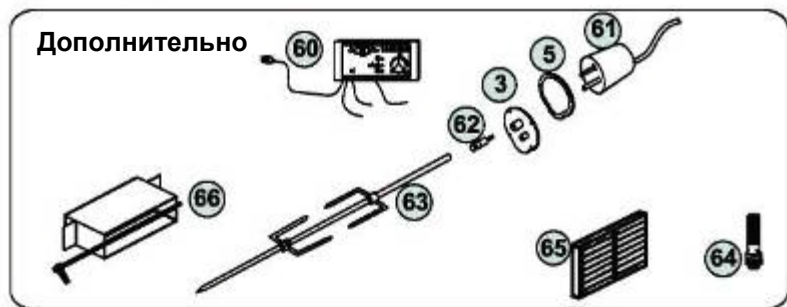
**ПРЕДУПРЕЖДЕНИЕ:**  
В перечне деталей указан код ЕК, на который следует ссылаться в запросе на отправку запчастей или сменных деталей.

\* 3,5,60-66 являются опциями



# АСQUATONDO 29 Плоская дверь

2 версии для монтажа  
 • открытая емкость • закрытая емкость



№	Описание компонентов ACQUATONDO 29 ПЛОСКИЙ	код ЕК	кол-во шт.
1	Корпус котла	276650	1
2	Управление воздушной заслонкой	273440	1
3	Фланец для гриля	264210	1
4	Винт Т.Е.М14x25	273320	1
5	Прокладка для фланца для гриля	235640	1
6	Управление дымовой заслонкой	273450	1
7	Дымовая заслонка	272930	1
8	Прокладка между колпаком и сводом 20 x 2 мм	270390	L = 0,70 м
9	Прокладка между колпаком и дымоходом 13 x 8 x толщ. 3	270400	L = 0,90 м
10	Колпак дымохода Ø 250 мм	273470	1
11	Корпус котла со змеевиком	278920	1
12	Клапан терморегуляции с шанцем	276280	1
13	Картер	276660	1
14	Свод камина	276670	1
15	Прокладка между сводом и дымовой трубой 0 6 мм	270420	L = 1,60 м
16	Полотно горения из чугуна	214660	1
17	Ванночка для сбора пепла	235030	1
18	Решетка для пепла	28020	2
19	Правое полотно горения из листовой стали	273490	1
19	Правое полотно горения из чугуна	262500	1
20	Кронштейн ограждения для дров из листовой стали	273500	2
20	Кронштейн ограждения для дров из чугуна	262430	2
21	Левое полотно горения из листовой стали	273510	1
21	Левое полотно горения из чугуна	262490	1
22	Ограждение для дров	273520	1
22	Ограждение для дров для полотна горения из чугуна	273530	1
23	Передняя панель	276680	1
24	Прокладка между передней панелью и корпусом 0 6 мм	270420	L = 2,00 м
25	Пластина блокировки дверцы	276380	1
26	Пластина блокировки задвижки дверцы	295440	1
27	Распорки	276400	1
28	Дверца	276690	1
29	Основание ручки	244480	1
30	Пружина ручки	216793	1
31	Пружина блокировки створки	155540	1
32	Щеколда	137880	1
33	Штырь крепления створки	131090	1
34	Ручка из термоизоляционных материалов для открытия створки	171190	1
35	Прокладка Ø 13 термоизоляционная	242420	L = 2,70 м
36	Стопор стекла нижний	276700	1
37	Стопор стекла левый	276430	1
38	Стопор стекла правый	276440	1
39	Воздушный экран	276710	1
40	Левый рельс	276450	1
41	Правый рельс	276460	1
42	Направляющие скольжения	179670	2
43	Стекло 742 x 492,5 x 4 мм	217180	1
44	Прокладка 20 x 1 мм	270410	L = 2,60 м
45	Стопор стекла superiore	276750	1
46	Канат противовеса	153760	2
47	Шкив с втулкой	212050	2
48	Соединительный профиль рельсов	276720	1
49	Амортизирующие силиконовые пробки	276480	2
50	Винт регулировки дымовой заслонки ТЕ М5 x 16	17650	1
51	Балансир для дымовой заслонки	279180	1
52	Рычаг управления дымовой заслонкой	276730	1
53	Право-левый картер противовесаа	276740	2
54	Противовес	276760	2
55	Dischi antirumore	214760	4
56	Воздушная заслонка	273270	1
57	Прихватка	6630	1
58	Решетка отверстия для выпуска воздуха под верхний колпак	83590	1
59	Диск балансирса дверцы*	276530	4
60	Электронный регулятор*	220780	1
61	Электрический мотор гриля*	86460	1
62	Телескопический удлинитель стержня гриля*	155170	1
63	Стержень гриля*	236700	1
64	Регулируемые ножки*	216660	4
65	Решетка наружного воздухозабора*	83060	1
66	Механизм наружного воздухозабора*	79680	1
67	НиппелиМ3/8"-М1/2"	282520	1
68	Наконечник 0 12	282530	1
69	Гайка 3/8"	282540	1
70	Латунный переходник с F1/2" на М3/	220910	1

## перечень деталей

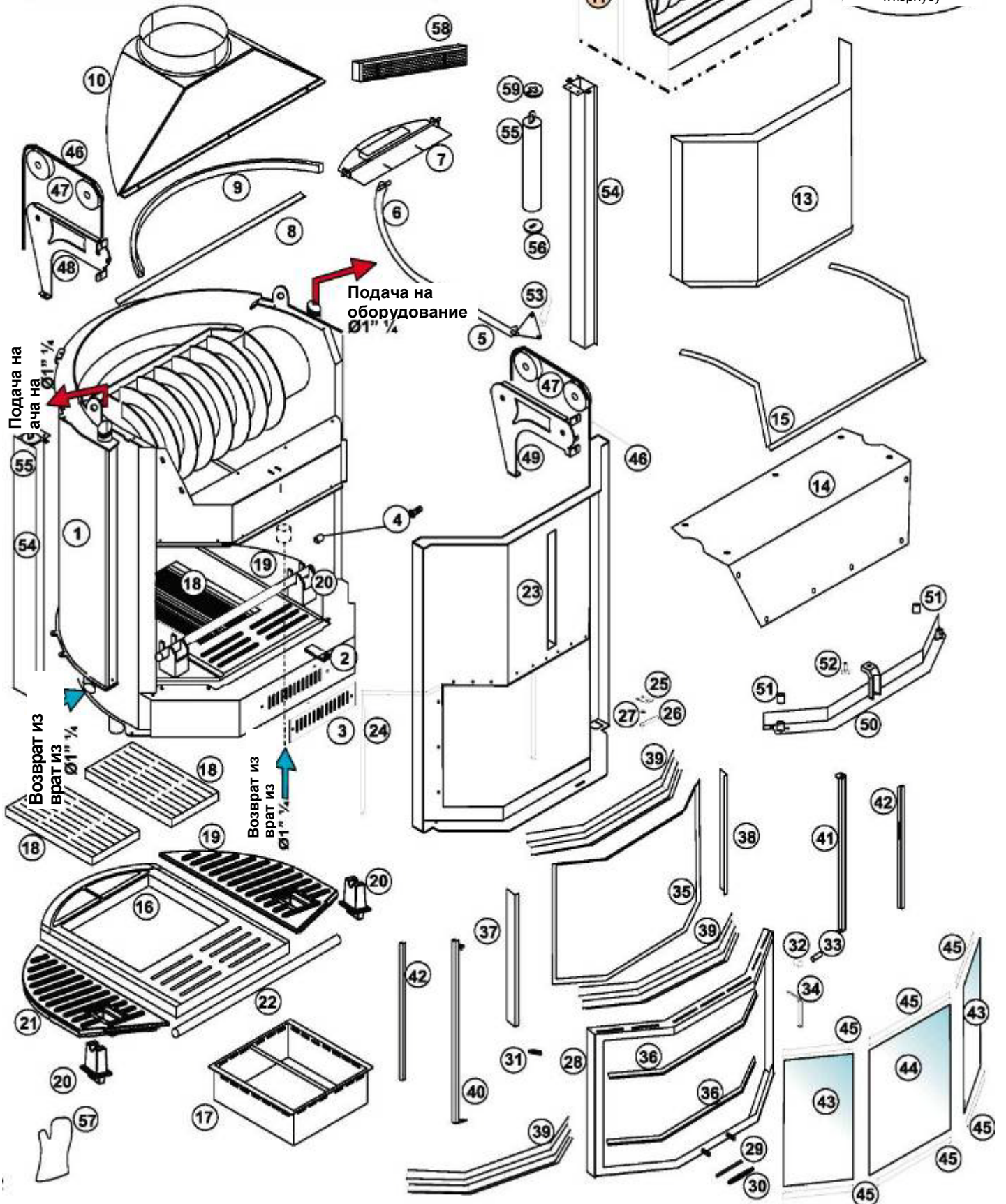
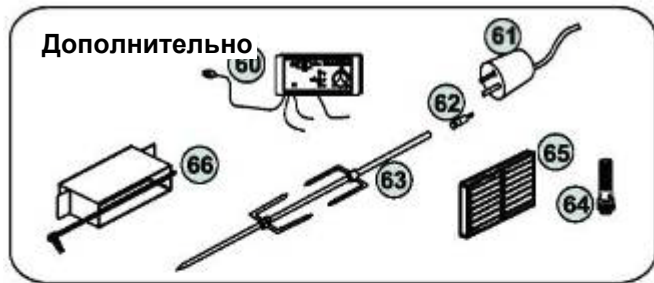
**ПРЕДУПРЕЖДЕНИЕ:**  
В перечне деталей указан код ЕК, на который следует ссылаться в запросе на отправку запчастей или сменных деталей.

11, 12, 67-70 Элементы, присутствующие только в версии для монтажа с закрытой ёмкостью  
\* 3,5,60-66 являются опциями



# АСQUATONDO 29 Призматический

2 версии для монтажа •  
открытая емкость •  
закрытая емкость



№	Описание компонентов ACQUATONDO 2	код ЕК	кол-во шт.
1	Корпус котла	276810	1
2	Управление воздушной заслонкой	273440	1
3	Воздушная заслонка	273270	1
4	Винт Т.Е.М14 x 25 для гриля	273320	1
5	Балансир для дымовой заслонки	279180	1
6	Управление дымовой заслонкой	273450	1
7	Дымовая заслонка	272930	1
8	Прокладка между колпаком и сводом 20 x 2 мм	270390	L = 0,70 м
9	Прокладка между колпаком и дымоходом 13 x 8 x толщ. 3	270400	L = 0,90 м
10	Колпак дымохода Ø 250	273470	1
11	Корпус котла со змеевиком	278930	1
12	Клапан терморегуляции с шанцем	276280	1
13	Картер	276820	1
14	Свод камина	276830	1
15	Прокладка между сводом и дымовой трубой Ø 6 мм	270420	L = 1,60 м
16	Полотно горения из чугуна	214660	1
17	Ванночка для сбора пепла	235030	1
18	Решетка для пепла	28020	2
19	Правое полотно горения из листовой стали	276840	1
19	Правое полотно горения из чугуна	262520	1
20	Кронштейн ограждения для дров из листовой стали	273500	2
20	Кронштейн ограждения для дров из чугуна	262430	2
21	Левое полотно горения из листовой стали	276850	1
21	Левое полотно горения из чугуна	262510	1
22	Ограждение для дров	273520	1
22	Ограждение для дров для полотна горения из чугуна	273530	1
23	Передняя панель	276860	1
24	Прокладка между передней панелью и корпусом 18 x 4 мм	276990	L = 2,00 м
25	Пластина блокировки дверцы	276380	1
26	Пластина блокировки задвижки дверцы	276390	1
27	Распорки	276400	1
28	Дверца	276870	1
29	Основание ручки	244480	1
30	Пружина ручки	216793	1
31	Пружина блокировки створки	155540	1
32	Щеколда	137880	1
33	Штырь крепления створки	294600	1
34	Ручка из термоизоляционных материалов для открытия створки	171190	1
35	Прокладка Ø 13 термоизоляционная	242420	L = 2,70 м
36	Стопор стекла нижний/верхний	276880	2
37	Стопор стекла левый	276890	1
38	Стопор стекла правый	276900	1
39	Воздушный экран нижний/верхний	276910	2
40	Левый рельс	276920	1
41	Правый рельс	276930	1
42	Направляющие скольжения	179670	2
43	Стекло 239 x 470 x 4 мм	179250	2
44	Стекло 458 x 470 x 4 мм	179240	1
45	Прокладка 20 x 1 мм	270410	L = 2,60 м
46	Канат противовеса	153760	2
47	Шкив с втулкой	212050	4
48	Левое крепление шкива	276950	1
49	Правое крепление шкива	276960	1
50	Соединительный профиль рельсов	276970	1
51	Амортизирующие силиконовые пробки	276480	2
52	Винт регулировки дымовой заслонки ТЕ М5 x 16	17650	1
53	Рычаг управления дымовой заслонкой	276730	1
54	Право-левый картер противовеса	276980	2
55	Противовес	277000	2
56	Диски противовеса из силиконовой резины	214760	2
57	Прихватка	6630	1
58	Решетка отверстия для выпуска воздуха под верхний колпак	83590	1
59	Диск балансира противовеса	276530	4
60	Электронный регулятор*	220780	1
61	Электрический мотор гриля*	86460	1
62	Телескопический удлинитель стержня гриля*	241100	1
63	Стержень гриля*	236700	1
64	Регулируемые ножки*	216660	4
65	Решетка наружного воздухозабора*	83060	1
66	Механизм наружного воздухозабора*	79680	1
67	Ниппели М3/8" - М1/2"	282520	1
68	Наконечник Ø 12	282530	1
69	Гайка 3/8"	282540	1
70	Латунный переходник с F1/2" на М3/4"	220910	1

## перечень деталей

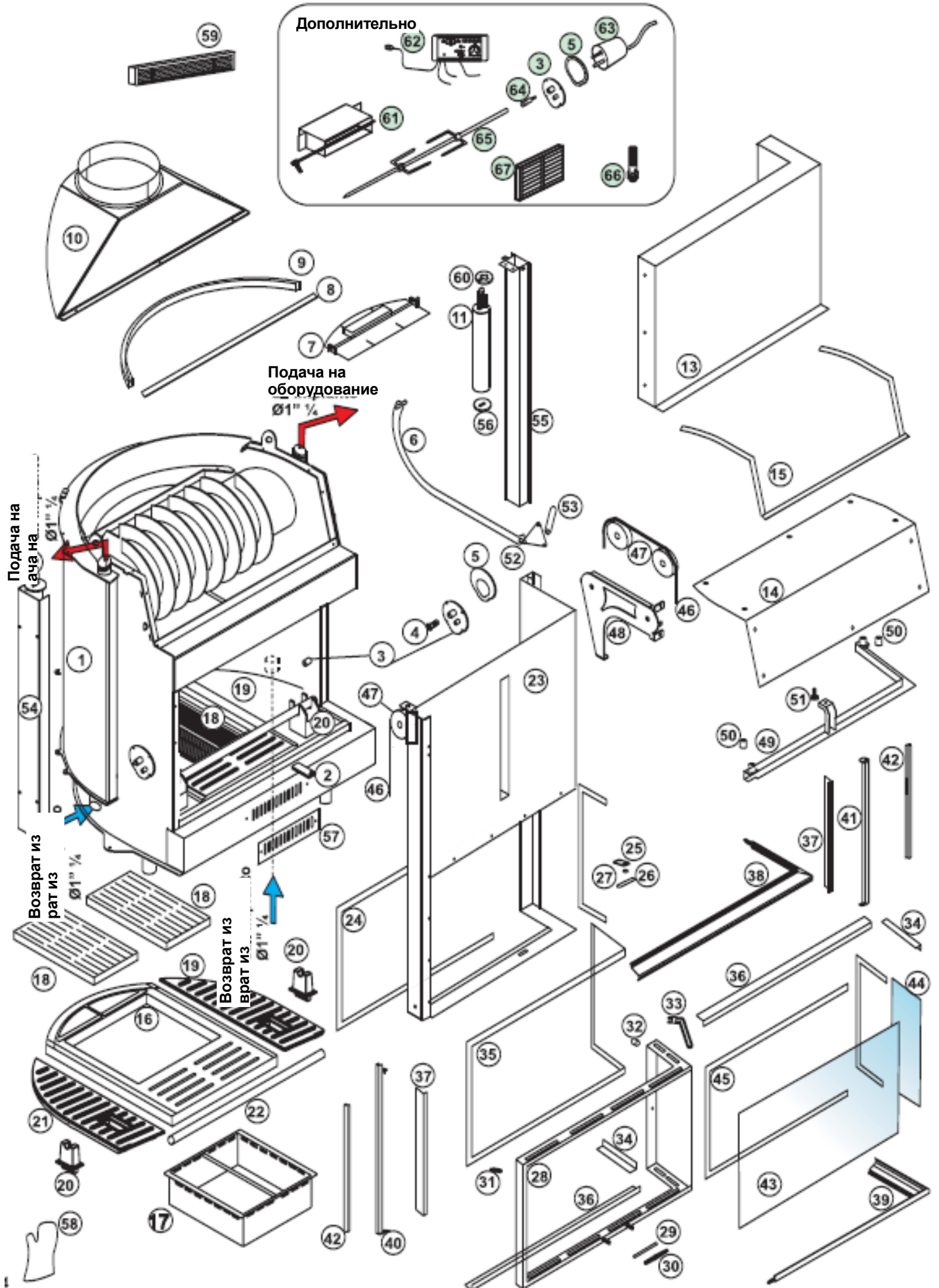
### ПРЕДУПРЕЖДЕНИЕ:

В перечне деталей указан код ЕК, на который следует ссылаться в запросе на отправку запчастей или сменных деталей.

11, 12, 67-69 Элементы, присутствующие только в версии для монтажа с закрытой ёмкостью

\* 60-66 являются опциями





№	Описание компонентов ACQUATONDO 29 1 LATO	код ЕК-sx	код ЕК-dx	кол-во шт.
1	Корпус котла	278690	278800	1
2	Управление воздушной заслонкой	273440	273440	1
3	Фланец для гриля*	264210	264210	1
4	Винт Т.Е.М14x25	273320	273320	1
5	Прокладка для фланца для гриля*	235640	235640	1
6	Управление дымовой заслонкой	273450	273450	1
7	Дымовая заслонка	272930	272930	1
8	Прокладка между колпаком и сводом 20 x 2 мм	270390	270390	L = 0,70 м
9	Прокладка между колпаком и дымоходом 13 x 8 x толщ. 3	270400	270400	L = 0,90 м
10	Колпак дымохода Ø 250 мм	273470	273470	1
11	Правый противовес (длинный крюк)	279400	279400	1
12	Левый противовес (короткий крюк)	276940	276940	1
13	Картер	278700	278810	1
14	Свод камина	276670	276670	1
15	Прокладка между сводом и дымовой трубой Ø 6 мм	270420	270420	L = 1,60 м
16	Полотно горения из чугуна	214660	214660	1
17	Ванночка для сбора пепла	235030	235030	1
18	Решетка для пепла	28020	28020	2
19	Правое полотно горения из листовой стали	273490	273490	1
19	Правое полотно горения из чугуна	262500	262500	1
20	Кронштейн ограждения для дров из листовой стали	273500	273500	2
20	Кронштейн ограждения для дров из чугуна	262430	262430	2
21	Левое полотно горения из листовой стали	273510	273510	1
21	Левое полотно горения из чугуна	262490	262490	1
22	Ограждение для дров	273520	273520	1
22	Ограждение для дров для полотна горения из чугуна	273530	273530	1
23	Передняя панель	278710	278820	1
24	Прокладка между передней панелью и корпусом Ø 6 мм	270420	270420	L = 3,50 м
25	Пластина блокировки дверцы	276380	276380	1
26	Пластина блокировки задвижки дверцы	295440	295440	1
27	Распорка	276400	276400	1
28	Дверца	278720	278830	1
29	Основание ручки	244480	244480	1
30	Пружина ручки	216793	216793	1
31	Пружина блокировки створки	155540	155540	1
32	Запирающий штырь створки	158970	158970	1
33	Ручка из термоизоляц. материалов для открытия створки	172950	172950	1
34	Стопор бокового стекла нижний/верхний	278900	278900	2
35	Прокладка Ø 13 термоизоляционная	242420	242420	L = 2,70 м
36	Стопор стекла передней панели нижний/верхний	278730	278730	2
37	Вертикальный стопор стекла	278850	278850	2
38	Верхний воздушный экран	278740	295480	1
39	Нижний воздушный экран	278750	260780	1
40	Левый рельс	278760	278860	1
41	Правый рельс	278770	278870	1
42	Направляющие скольжения	179670	179670	2
43	Стекло 836 x 488 x 4 мм	226200	226200	1
44	Стекло 186 x 488 x 4 мм	226210	226210	1
45	Прокладка 20 x 1 мм	270410	270410	L = 3,40 м
46	Канат противовеса	153760	153760	2
47	Шкив с втулкой	212050	212050	3
48	Крепление шкива	278780	278880	1
49	Соединительный профиль рельсов	278790	278890	1
50	Амортизирующие силиконовые пробки	276480	276480	2
51	Винт регулировки дымовой заслонки TE M5 x 16	17650	17650	1
52	Балансир для дымовой заслонки	279180	279180	1
53	Рычаг управления дымовой заслонкой	276730	276730	1
54	Картер противовеса с закрытой стороной	295490	295500	1
55	Картер противовеса с открытой стороной	276990	276980	1
56	Противошумные диски	214760	214760	2
57	Воздушная заслонка	273270	273270	1
58	Прихватка	6630	6630	1
59	Решетка отверстия для выпуска воздуха под верхний колпак	83590	83590	1
60	Диск балансера	276530	276530	4
61	Механизм наружного воздухозабора*	79680	79680	1
62	Электронный регулятор*	220780	220780	1
63	Электрический мотор гриля*	86460	86460	1
64	Телескопический удлинитель стержня гриля*	155170	155170	1
65	Стержень гриля*	236700	236700	1
66	Регулируемые ножки*	216660	216660	4
67	Решетка наружного воздухозабора*	83060	83060	1

## перечень деталей

### ПРЕДУПРЕЖДЕНИЕ:

В перечне деталей указан код ЕК, на который следует ссылаться в запросе на отправку запчастей или сменных деталей.

\* 3,5,61-67 являются опциями



# ACQUATONDO

## Важные предупреждения по монтажу

Помимо предписаний данного документа, следуйте положениям стандартов UNI, в РФ соблюдайте Противопожарные требования СП 7.1313.2009:

Требования по безопасности, в частности, для нагревательных устройств со встроенным котлом, применяемых для отопления дома, работающих на твердом топливе, с мощностью очага или общей мощностью очгов не более 35 кВт.

В частности:

- до начала любых операций по монтажу важно проверить совместимость оборудования.

- по окончании монтажа, производившее его лицо должно осуществить операции запуска и выдать документацию.

- подключение, запуск и испытания термокамина должны проводиться квалифицированным персоналом, способным подвести электрические и гидравлические соединения в соответствии с требованиями стандартов UNI 10683/2005, а также данных инструкций по монтажу.

- Испытания проводятся при работающем камине в нормальном режиме в течение нескольких часов, до начала облицовки моноблока, чтобы иметь возможность произвести исправления.

Поэтому все отделочные операции, например:

- изготовление верхнего колпака
- монтаж облицовки
- выполнение пилястров, окраска и т.д. производятся после проведения испытаний с положительным результатом.

**EdilKamin не отвечает за дефекты топки, связанные с неправильной установкой и подсоединением.**

## Наружный воздухозабор

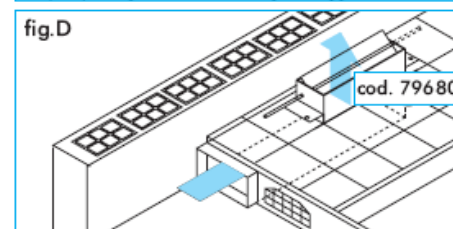
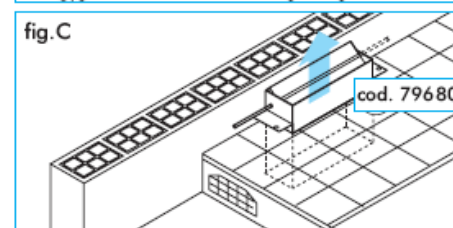
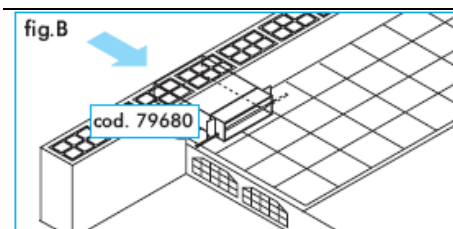
Канал с выводом наружу пропускным сечением 200-300 см<sup>2</sup> абсолютно необходим для правильной работы камина и обязательно должен быть выполнен.

Этот канал, обеспечивающий приток воздуха на механизм регулировки (код 79680), поставляемый под заказ, может подводиться сзади (рис. В), снизу (рис. С) или сбоку (рис. D). При выполнении канала к механизму регулировки (код 79680) следует опечатать все возможные места утечек воздуха.

Управление воздушной заслонкой (код 79680) может располагаться как слева, так и справа. Снаружи на воздуховод рекомендуется установить защитную решетку от насекомых, которая не должна уменьшать его полезное пропускное сечение

Если длина воздуховода составляет более 3 м или на нем имеются колена, необходимо увеличить его сечение на 10-20%.

Воздух с улицы должен поступать на уровне пола (не может поступать сверху).



## Дымовая труба и козырек

Дымоход камина имеет круглое сечение. Это необходимо для использования труб из нержавеющей стали.

Если врезка в дымовую трубу расположена сбоку от камина (не на одной вертикали с ним), то соединительный патрубок между камином и трубой не должен иметь заломов или наклонов свыше 30° (рис. Е 1, 2, 3).

Старые или слишком большие дымовые трубы рекомендуется интубировать трубами из нержавеющей стали подходящего диаметра и с соответствующей изоляцией.

Для дымовых труб, установленных снаружи, рекомендуется использовать трубы из нержавеющей стали с двойной стенкой с внутренней изоляцией.

Конструкционные характеристики, в частности механическая прочность, изоляция и газонепроницаемость, должны обеспечивать устойчивость трубы к температуре дыма не менее 450°C.

Трубу следует опечатать мастикой высокой температуры в месте врезки стальной трубы в патрубок дымохода камина.

Рекомендуется подключать сертифицированные в РФ дымоходы:

- модульные нержавеющие дымоходы типа «сэндвич» марки ВУЛКАН;

- дымоходы из вулканической породы HEDA/Keddy;

- керамические дымоходы PLEWA.

Подключение к дымоходам производится в соответствии с Противопожарными требованиями СП 7.1313.2009.

### Основные характеристики козырька:

- внутреннее сечение в основании козырька должно равняться внутреннему сечению дымовой трубы.

- пропускное сечение козырька на выходе должно превышать внутреннее сечение трубы в два раза.

- козырек устанавливается с наветренной стороны, выше уровня крыши и вне зон обратного притока воздуха.

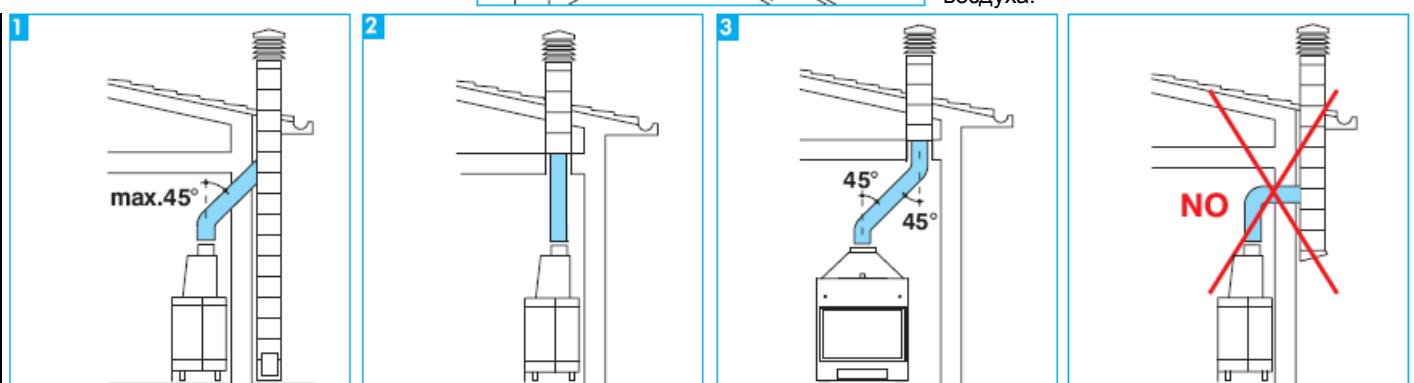


fig. E

## Доставка моноблока

Для упрощения доставки следует облегчить моноблок, сняв с него:

- полотно горения, чугунную решетку для пепла и ванночку для сбора пепла
- дверцу моноблока.

Чтобы определить точное место установки камина, следует знать тип используемой облицовки.

В зависимости от выбранной модели, определяется место расположения камина (см. инструкции по монтажу, вложенные в упаковку с облицовкой).

При монтаже следует обязательно проверить горизонталь термокамина.

- Прodelайте в стене или в полу отверстие для врезки воздухозабора и соедините его с механизмом регулировки воздуха, как описано в главе «наружный воздухозабор».

- Соедините камин с дымовой трубой патрубком из нержавеющей стали, диаметр которого определяется по таблице технических характеристик и в соответствии с указаниями в главе «дымовые трубы».
- Перед тем, как облицовывать камин, проверьте работу всех его подвижных частей.

- **Испытания и первая растопка устройства должны предшествовать монтажу облицовки.**



## Монтаж облицовки, верхних колпаков и их проветривание (рис. F)

Цоколь облицовки должен обеспечивать рециркуляцию воздуха. В противном случае камин работает плохо, возможно появление клубов дыма.

Поэтому следует проделать отверстия или щели для прохода воздуха.

Составляющие облицовку мраморные и каменные части, кирпичи, должны устанавливаться с небольшим зазором между облицовкой и готовым изделием, чтобы предотвратить появление трещин из-за расширения и перегрева.

Деревянные части следует защитить огнеупорными панелями; они не должны соприкасаться с термокамином и должны отстоять от него на расстояние не менее 1 см, чтобы обеспечить свободный приток воздуха и воспрепятствовать скоплению тепла.

Верхний колпак выполняется из огнеупорных панелей из гипсокартона или гипсовых плит.

Верхний колпак должен вентилироваться изнутри; воздух поступает снизу (зазор между дверцей и балкой), и затем конвекцией увлекается вверх и выходит через решетку в верхней части; при этом экономится тепло и устраняется опасность перегрева.

В верхнем колпаке должны быть предусмотрены окошки для доступа к соединениям.

**Помимо вышеизложенного, необходимо руководствоваться положениями Противопожарных требований СП 7.1313.2009.**

При использовании монтажного набора он должен быть защищен от теплового излучения моноблока изолирующими матами.

## Важные предупреждения по эксплуатации

- **До растопки следует убедиться, что в термокамине и в остальном оборудовании есть вода; советуем подсоединить трубы подачи и возврата как показано на схеме.**

- Максимальное рабочее давление не должно превышать 1,5 бар

- Производитель гарантирует правильность работы устройства только при его эксплуатации в соответствии с предоставленной документацией.

- Первая растопка (или повторная растопка): очистите полотно горения от следов пепла.

## Практические советы

- Рекомендуется держать закрытыми радиаторы в помещении, где установлен термокамин – тепла, испускаемого устьем камина, будет достаточно.

- Неполное сгорание вызывает образование нагара в трубе обменника.

Во избежание этого следует:

- жечь сухие дрова.
- убедиться, что в очаге имеется достаточный слой углей, прежде чем подкладывать дрова.

- класть вместе с поленьями большого диаметра другие, меньшего диаметра.

## Растопка

- Убедитесь, что хотя бы один термосифон открыт.

- Включите переключатели электронного регулятора

- Положите в термокамин сухие дрова среднего и маленького размера и растопите камин.

- Подождите несколько минут до тех пор, пока огонь полностью не разгорится

- Закройте дверцу

- Отрегулируйте пламя при помощи управления заслонкой, установленной на передней панели

- При помощи электронного регулятора (\*) установите на термостате температуру 50-70°C

- 3-ходовой клапан (\*) направляет поток воды непосредственно в термокамин: при превышении заданной температуры 3-ходовой клапан (\*) направляет поток в оборудование

\* дополнительные элементы

- Перепускной клапан при закрытии дверцы автоматически регулирует поток дыма, повышая КПД

- При открытии дверцы перепускной клапан открывается автоматически, при этом дым сразу выводится в дымовую трубу, клубы дыма не попадают в помещение через устье камина (\*) детали оборудования, которые обеспечивает лицо, производящее монтаж.

## При горении

Если температура воды превышает 90°C вследствие избыточной загрузки дров, вступает в действие клапан терморегуляции и звучит сигнал тревоги.

В этом случае следует действовать следующим образом:

- Подождите, пока температура не опустится ниже 80°C, проверьте световые индикаторы на электронном регуляторе

- В термокаминах с производством непитьевой горячей воды можно открыть вентиль горячей воды, чтобы ускорить процесс охлаждения.

## Регулировка притока воздуха

- Управление заслонки, установленной на передней панели, обеспечивает приток необходимого количества воздуха для горения. В положении полностью влево заслонка закрыта, в положении полностью вправо – открыта.

## Техобслуживание

### Очистка очага

- Нагар, образующийся на внутренних стенках термокамина, уменьшает КПД теплообмена.

- Периодически следует производить очистку очага, нагревая воду до 80-85°C для смягчения нагара, который затем удаляют металлической щеткой.

### Очистка и замена стекла

- Произведите очистку стекла, используя специальный спрей для стеклокерамики.

- Очистка стекла производится, когда стекло остынет.

- В случае замены стекла, вывинтите самонарезные винты, затем выньте прокладку из стекловолокна и снимите стопорные профили стекла.

- Устанавливая стекло на место, следите, чтобы прокладка встала на место в специальное гнездо.

# Электронный регулятор

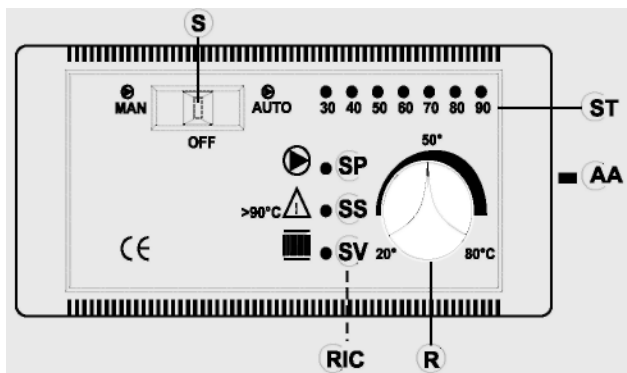
## Электронный регулятор

### ВАЖНЫЕ ПРЕДУПРЕЖДЕНИЯ ПО МОНТАЖУ

Подключение соединений, запуск и испытание устройства должны производиться квалифицированным персоналом, способным произвести подключение в соответствии действующими нормативами, а также с соблюдением положений данных инструкций.

### Соблюдение стандартов заземления является основой безопасной эксплуатации устройства.

Обязательно нужно установить перед устройством и всей электрической цепи термокамина дифференциальный линейный переключатель; также следует обязательно заземлить насос, клапан и металлические части термокамина.



### УСЛОВНЫЕ ОБОЗНАЧЕНИЯ

- AA** переключатель акустического сигнала
- R** рег. открытия 3-ходового клапана (НАБОР 1 - 3 - 5 - 6)
- R** рег. работы насосов (НАБОР2)
- RIC** внутренний регулятор насоса
- S** переключатель MAN-OFF-AUTO
- SP** индикатор насоса
- SS** индикатор перегрева
- ST** шкала температуры
- SV** индикатор 3-ходовых клапанов (НАБОР 1 - 3 - 5 - 6)
- SV** рег. насосов (НАБОР 2)

Технические данные		
Питание (+15 - 10%)	Vac	230
Степень защиты	IP	40
Мин./макс. температура окружающей среды	°C	0-+50
Длина зонда	м	1,2
Термометр	°C	30-90
Мощность насоса, макс.	Вт	400
Мощность 3-ходового клапана, макс.	Вт	250
Плавкий предохранитель	мА	315

**Электронный регулятор** позволяет контролировать условия работы. В комплект регулятора входят:

- переключатель **MAN-OFF-AUTO** (S)
- шкала температуры (ST)
- акустический сигнал (AA)
- рег. открытия 3-ходового клапана (R) (НАБОР1 -3)
- рег. работы насосов (R) (НАБОР2)
- внутренний регулятор насоса (RIC)
- индикатор 3-ходового клапана (SV) (НАБОР1-НАБОР3)
- индикатор рег. насосов (SV) (НАБОР2)
- индикатор перегрева (SS)
- индикатор насоса (SP)

### Работа

**Контрольное устройство:**  
Термометр

**Защитное устройство (система акустического сигнала):**

- Акустический сигнал (AA)
- Звуковой сигнал перегрева (SS)

Система начинает действовать, когда температура воды превышает значение 90°C, и предупреждает пользователя, что не следует добавлять топливо. Акустический сигнал можно отключить переключателем (AA); сигнал тревоги в этом случае подает только световой индикатор перегрева (SS). Для восстановления первоначальных условий, после остывания воды в термокаmine, следует вновь включить переключатель (AA).

### Устройство питания (система циркуляции):

- Переключатель **MAN-OFF-AUTO** (S)
  - Индикатор насоса (SP)
- В ручном режиме насос работает все время, в режиме **OFF** насос отключен; в режиме **AUTO** насос оборудования включается внутренним регулятором (**RIC**) при заданной температуре от 20 до 80°C (предварительно задана температура 20°C)

### Рабочее устройство (система регулировки):

- Регулировка (R) открытием 3-х ходового клапана
  - Индикатор (SV) работы 3-х ходового клапана
- Когда температура жидкости достигает значения, заданного регулятором, 3-ходовой клапан направляет жидкость на термосифоны; при этом загорается индикатор работы (SV).
- Когда температура жидкости опускается ниже заданного значения, система регулировки открывает электрическую цепь и 3-ходовой клапан направляет жидкость непосредственно в термокамин.

### Внимание:

Следите, чтобы при нормальной работе горели световые индикаторы (SV) и (SP).

### Расположение

Электронный регулятор следует установить рядом с термокаминном. Зонд рабочих, защитных и контрольных устройств должен находиться непосредственно на термокаmine или как минимум на подающей трубе, в 5 см от термокамина, перед всеми переключателями. Зонд должен быть утоплен в колодец.

### Монтаж

Монтаж электронного регулятора осуществляется следующим образом: отвинтите крепежные винты, затем снимите колпак, прислоните к стене и закрепите прилагаемыми дюбелями; затем произведите все подключения как показано на схеме, обращая особое внимание на соединения, проложите провода, используя желобки согласно действующим нормативам; затем поставьте на место колпак и завинтите крепежный винт.

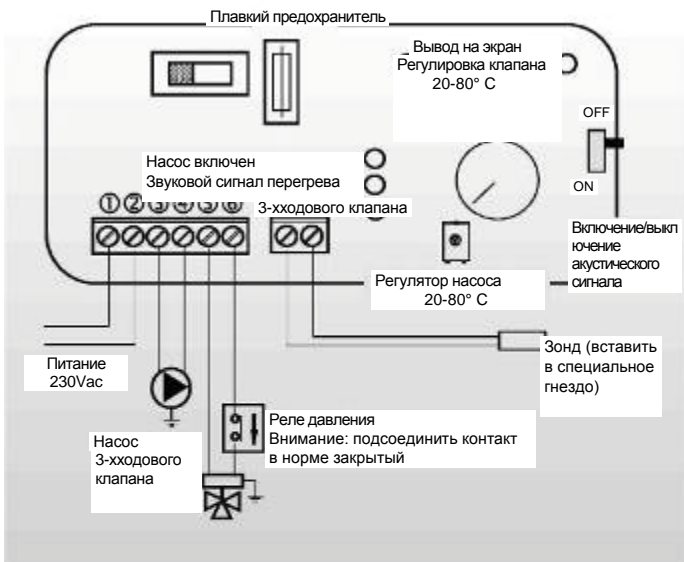
**Все эти действия производятся при отключенном питании; переключатель (S) AUTO-OFF -MAN должен находиться в положении OFF.**

Для 3-ходового клапана используйте коричневый провод (фаза) и синий провод (нейтраль), соединяемые соответственно с клеммами 5 и 6 регулятора. Желто-зеленый провод используется для заземления. Чтобы правильно подсоединить регулятор к оборудованию, следуйте инструкциям по монтажу, вложенным в упаковку.

# МОНТАЖ И ЭКСПЛУАТАЦИЯ

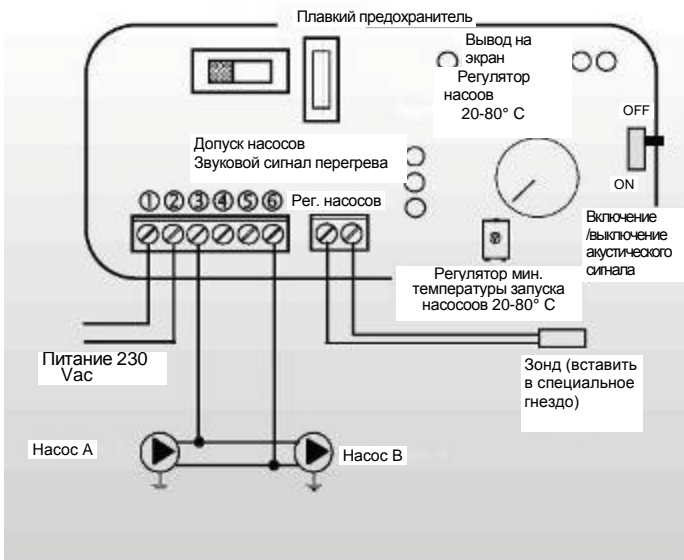
## ДЕЙСТВИЯ С ПЕРЕКЛЮЧАТЕЛЕМ

### Электрические соединения для НАБОРА 1



Переключатель OFF	Все выключено
Переключатель MAN	Принуд. работа насоса/Задан режим клапана
Переключатель AUTO	Задан режим насоса/Задан режим клапана
Режим сигнала тревоги	В положении OFF, кроме звукового сигнала

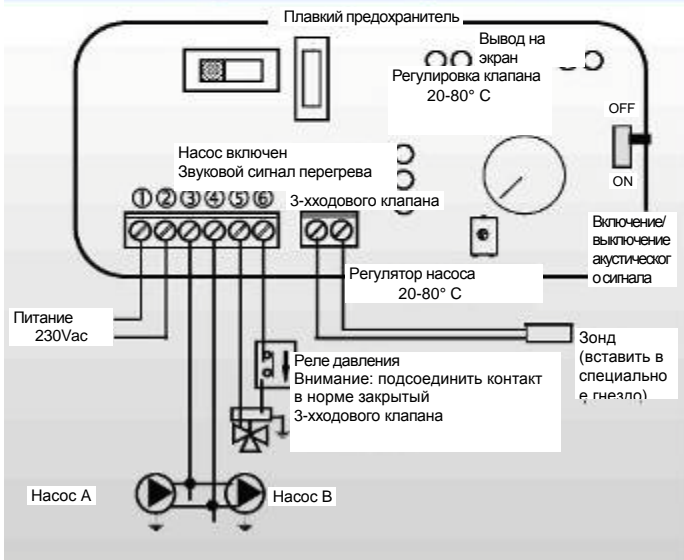
### Электрические соединения для НАБОРА 2



## ДЕЙСТВИЯ С ПЕРЕКЛЮЧАТЕЛЕМ

Переключатель OFF	Все выключено
Переключатель MAN	Принуд. работа насоса/Задан режим клапана
Переключатель AUTO	Задан режим насоса/Задан режим клапана
Режим сигнала тревоги	В положении OFF, кроме звукового сигнала

### Электрические соединения для НАБОРА 3

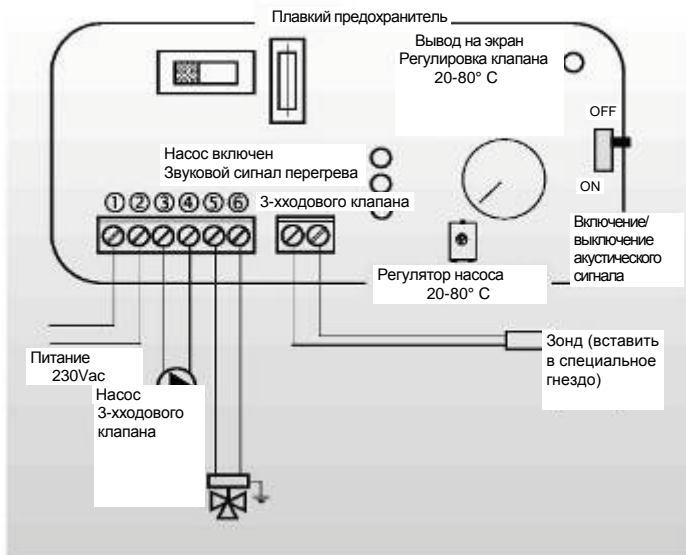


## ДЕЙСТВИЯ С ПЕРЕКЛЮЧАТЕЛЕМ

Переключатель OFF	Все выключено
Переключатель MAN	Принуд. работа насоса/Задан режим клапана
Переключатель AUTO	Задан режим насоса/Задан режим клапана
Режим сигнала тревоги	В положении OFF, кроме звукового сигнала



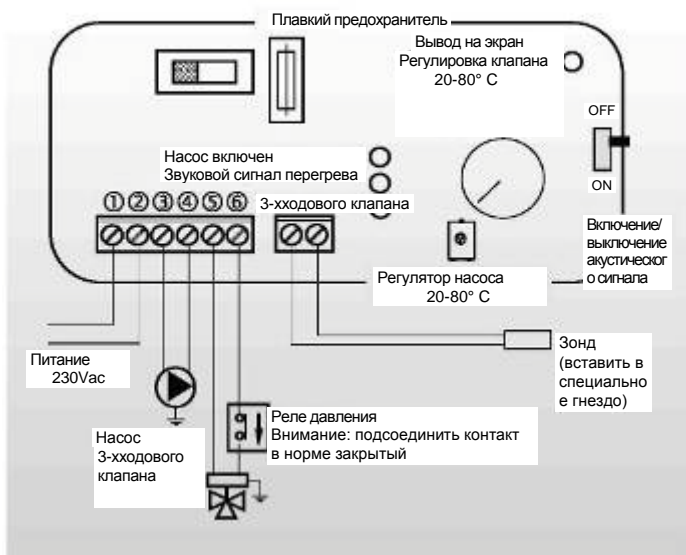
## Электрические соединения для НАБОРА 5



### ДЕЙСТВИЯ С ПЕРЕКЛЮЧАТЕЛЕМ

Переключатель OFF	Все выключено
Переключатель MAN	Принуд. работа насоса/Задан режим клапана
Переключатель AUTO	Задан режим насоса/Задан режим клапана
Режим сигнала тревоги	В положении OFF, кроме звукового сигнала

## Электрические соединения для НАБОРА 6



### ДЕЙСТВИЯ С ПЕРЕКЛЮЧАТЕЛЕМ

Переключатель OFF	Все выключено
Переключатель MAN	Принуд. работа насоса/Задан режим клапана
Переключатель AUTO	Задан режим насоса/Задан режим клапана
Режим сигнала тревоги	В положении OFF, кроме звукового сигнала

# Общие положения по монтажу модели с ОТКРЫТОЙ ЕМКОСТЬЮ

- Подключение соединений, запуск и испытание устройства должны производиться квалифицированным персоналом, способным произвести подключение в соответствии с действующими нормативами, а также с соблюдением положений данных инструкций.
- Заливка воды в термокамин и оборудование производится через открытую емкость расширения естественным водотоком через трубу подачи (диаметр не менее 18 мм).
- На этом этапе следует открыть все воздушные вентили радиаторов, чтобы избежать образования воздушных мешков в оборудовании, которые бы помешали циркуляции воды.
- Трубу подачи и трубу возврата следует установить перекрестно (см. схемы).

## ПРИМЕЧАНИЕ:

- Открытая емкость устанавливается на высоте более 3 м от самого высокого термосифона, и менее 15 м от выхода из термокамина.
- Высота емкости должна позволять создать давление, большее, чем давление в насосе (циркуляторе).
- Никогда не заливайте в оборудование воду непосредственно из гидравлической сети, так как это давление в ней может оказаться выше, чем предусмотренное для термокамина.
- Труба безопасности к емкости расширения должна иметь свободный ток без вентилей и соответствующую изоляцию
- Труба заливки должна иметь свободный ток, без вентилей и колен

- Макс. рабочее давление не должно превышать 1,5 бар
- Давление при испытаниях составляет 3 бар
- В местности, где бывают сильные понижения температуры, добавьте в воду, залитую в оборудование, жидкий антифриз
- Никогда не разжигайте огонь в термокамине (даже на пробу), если в оборудовании нет воды; оно может необратимо пострадать.
- Подсоедините сливные шланги к клапану терморегуляции (VST) и клапану безопасности (VSP)
- Проверка оборудования на герметичность проводится при открытой емкости расширения.

- В цепи непитьевой горячей воды рекомендуется установить клапан безопасности на 6 бар для слива избыточного количества воды из обменника.
- Расположить все компоненты оборудования (насос, обменник, клапана и т.д.) на легко доступном расстоянии для планового и внепланового ремонта.
- Рекомендуется предусмотреть термоизоляцию на своде котла.

## ОБРАБОТКА ВОДЫ

- Добавьте антифриз, противонакипные и противокоррозийные средства.
- Если жесткость воды, заливаемой и доливаемой в оборудование, превышает 35°F, используйте смягчитель для ее уменьшения.

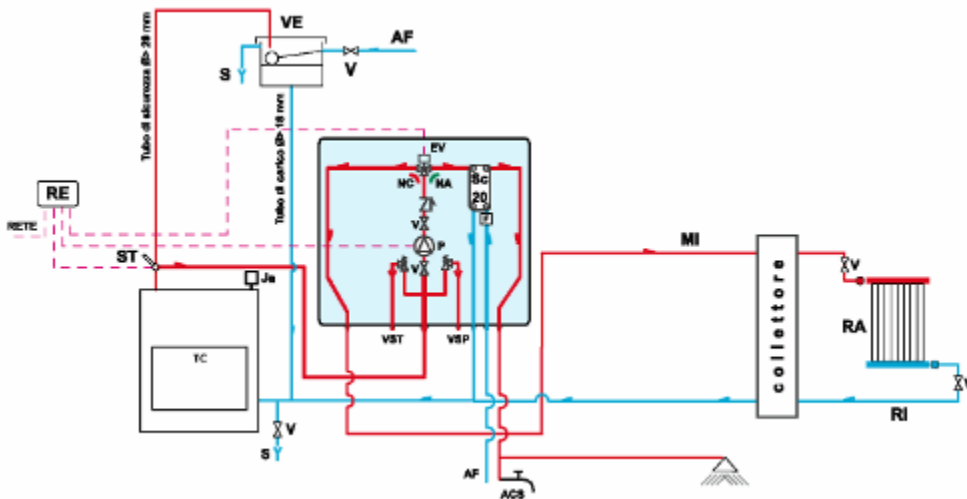
# ЗАКРЫТАЯ ЕМКОСТЬ: положения, дополняющие вышесказанное

- При заливке воды следите, чтобы давление не превышало 1,5 бар.
- На этом этапе откройте все воздушные вентили радиаторов, чтобы избежать образования воздушных мешков в оборудовании, которые бы помешали циркуляции воды
- На оборудовании с закрытой емкостью можно установить термокамин только в версии со змеевиком, приводимым в действие клапаном перегрева.
- Оцените необходимость установки дополнительной ЗАКРЫТОЙ ЕМКОСТИ на оборудовании.
- Убедитесь, что подключены слив змеевика и подача воды из сети с давлением не менее 6 бар.

# Схемы монтажа для оборудования с открытой емкостью

## НАБОР 1

Гидравлическое оборудование Термокамин с производством непитьевой горячей воды

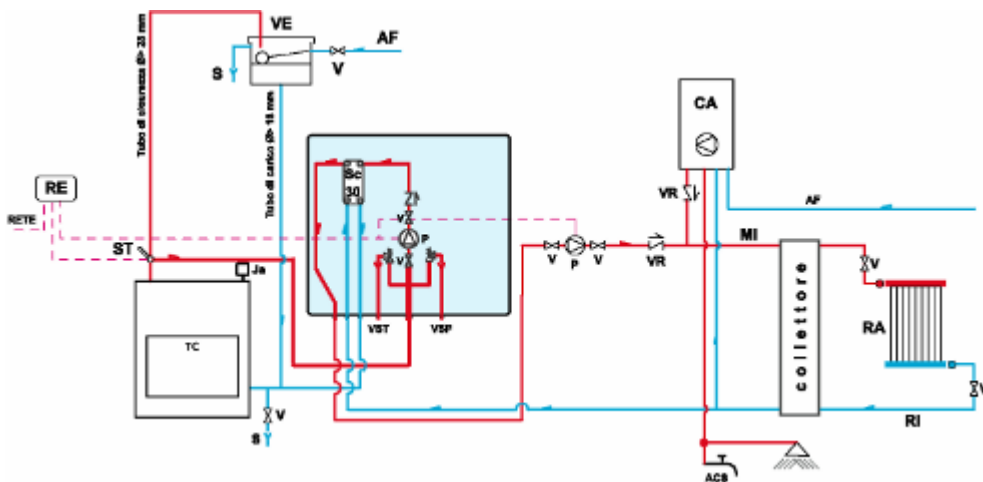


### УСЛОВНЫЕ ОБОЗНАЧЕНИЯ

- ACS Непитьевая горячая вода
- AF Холодная вода
- EV: 3-ходовой электроклапан
- F: Реле давления
- MI: Подача в оборудование
- NA: Обычно открыт
- NC: Обычно закрыт
- P: Насос (циркулятор)
- RA: Радиаторы
- RE: Электронный регулятор
- RI: Возврат в оборудование
- S: Слив
- Se 20: Обменник на 20 пластин
- ST: Температурный зонд
- TC: Термокамин
- V: Клапан
- VE: Открытая емкость расширения
- VSP: Клапан безопасности 1,5 бар
- VST: Клапан терморегуляции
- Ja Автоматический вентиль выпуска воздуха

## НАБОР 2

Гидравлическое оборудование Термокамин без производства непитьевой горячей воды +

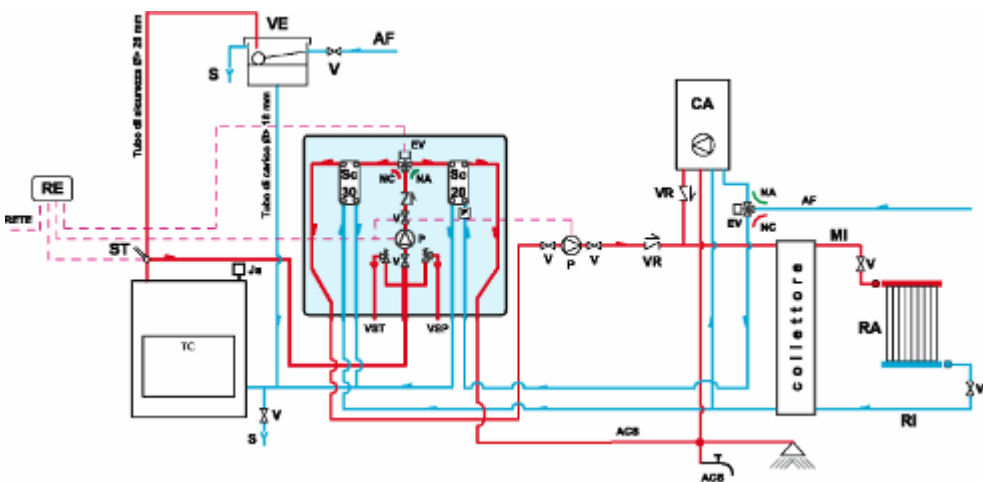


### УСЛОВНЫЕ ОБОЗНАЧЕНИЯ

- AF Холодная вода
- CA: Стенной котел
- MI: Подача в оборудование
- P: Насос (циркулятор)
- RA: Радиаторы
- RE: Электронный регулятор
- RI: Возврат в оборудование
- S: Слив
- Ja Автоматический вентиль
- Se 30: Обменник на 30 пластин
- ST: Температурный зонд
- TC: Термокамин
- V: Клапан
- VE: Открытая емкость расширения
- VR: Не возвратный клапан
- VSP: Клапан безопасности 1,5 бар
- VST: Клапан терморегуляции

## НАБОР 3

Гидравлическое оборудование Термокамин с производством непитьевой горячей воды + Стенной котел



### УСЛОВНЫЕ ОБОЗНАЧЕНИЯ

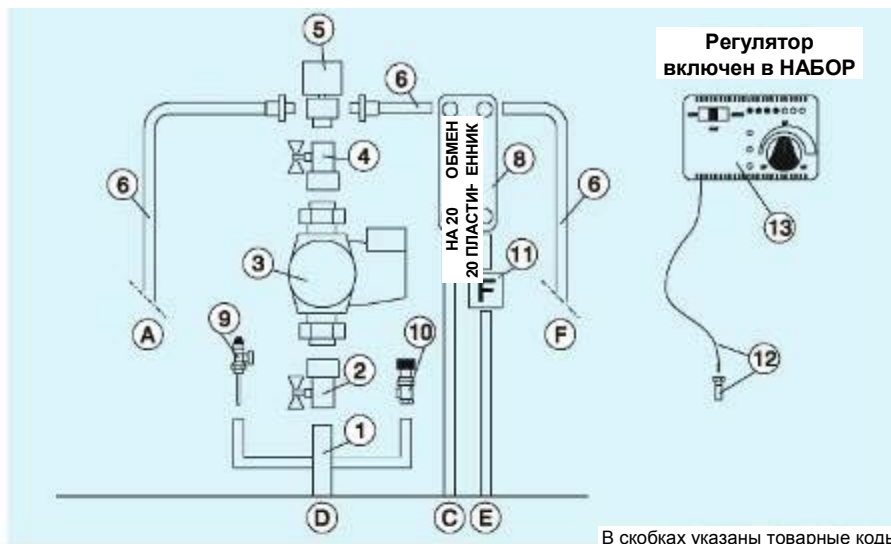
- ACS Непитьевая горячая вода
- AF Холодная вода
- CA: Стенной котел
- EV: 3-ходовой электроклапан
- F: Реле давления
- MI: Подача в оборудование
- NA: Обычно открыт
- NC: Обычно закрыт
- P: Насос (циркулятор)
- RA: Радиаторы
- RE: Электронный регулятор
- RI: Возврат в оборудование
- S: Слив
- Se 20: Обменник на 20 пластин
- Se 30: Обменник на 30 пластин
- TC: Термокамин
- V: Клапан
- VE: Открытая емкость расширения
- VR: Не возвратный клапан
- VSP: Клапан безопасности под
- VST: Клапан терморегуляции
- Ja Автоматический вентиль выпуска воздуха

**ДЛЯ ПРАВИЛЬНОЙ РАБОТЫ ТРУБЫ ПОДАЧИ И ВОЗВРАТА ДОЛЖНЫ ПЕРЕКРЕЩИВАТЬСЯ**

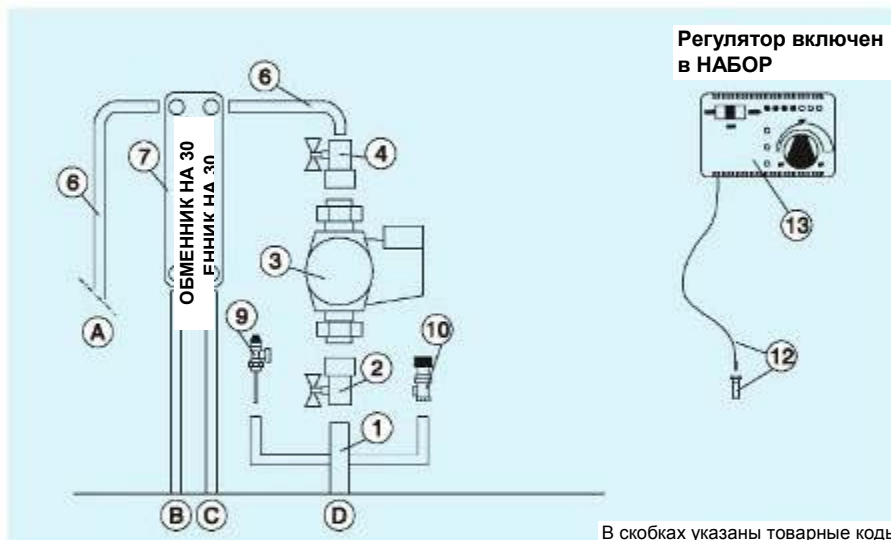
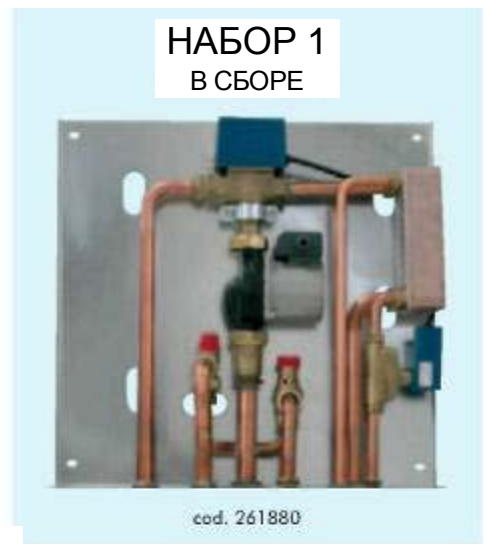
# Монтажный набор с открытой емкостью

Данные наборы были изготовлены для упрощенного монтажа термокаминов; они включают в себя все компоненты, необходимые для правильного монтажа изделия.

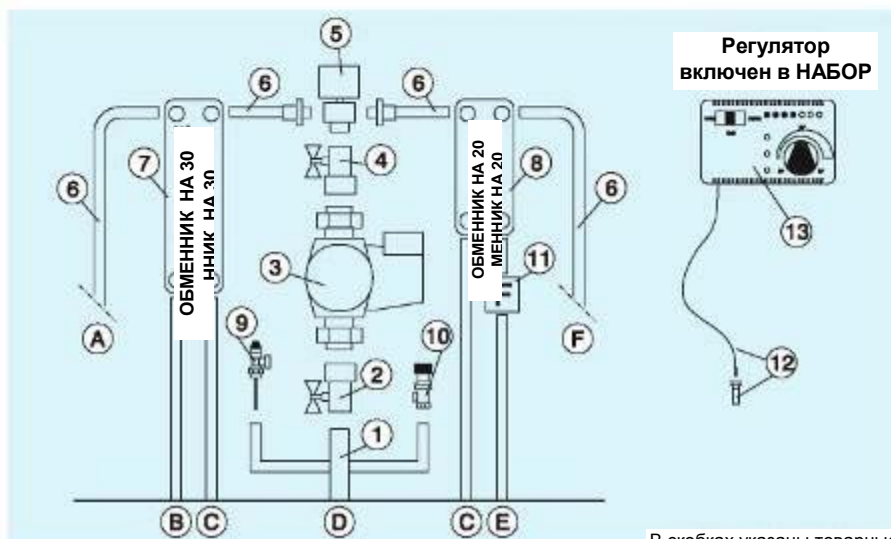
NB: Аппаратура, входящая в набор, должна быть защищена от теплового излучения камина теплоизолирующими матами.



В скобках указаны товарные коды



В скобках указаны товарные коды



В скобках указаны товарные коды



- |  |   |  |                                 |
|--|---|--|---------------------------------|
| 1 Латунный коллектор 1" M-F              | 6 Медные соединения   | 9 Клапан терморегуляции на 3/4" (72940)        | A Подача на оборудование 3/4"   |
| 2 Сферический клапан на 1"               | 7 Обменник 30 пластин для обмена с цепью газового котла (216620)            | 10 Клапан безопасности 1,5 бар 3/4" (143260)   | B Возврат из оборудования 3/4"  |
| 3 Насос с креплениями на 1 1/2" (219660) | 8 Обменник на 20 пластин для производства непитывевой горячей воды (205270) | 11 Реле давления (220830)                      | C Возврат в камин 3/4"          |
| 4 Невозвратный клапан 1" (261910)        |   | 12 Колодец для термометра 1/2" + зонд (175960) | D Подача из камина 1"           |
| 5 3-ходовой электроклапан 1" M-F         |   | 13 Электронный регулятор (220780)              | E Непитывеая холодная вода 1/2" |
|  |   |  | F Непитывеая горячая вода 1/2"  |



# Схемы монтажа для оборудования с закрытой емкостью

## НАБОР 5

### Гидравлическое оборудование Термокамин только для отопления

Спец. крепление клапана безопасности

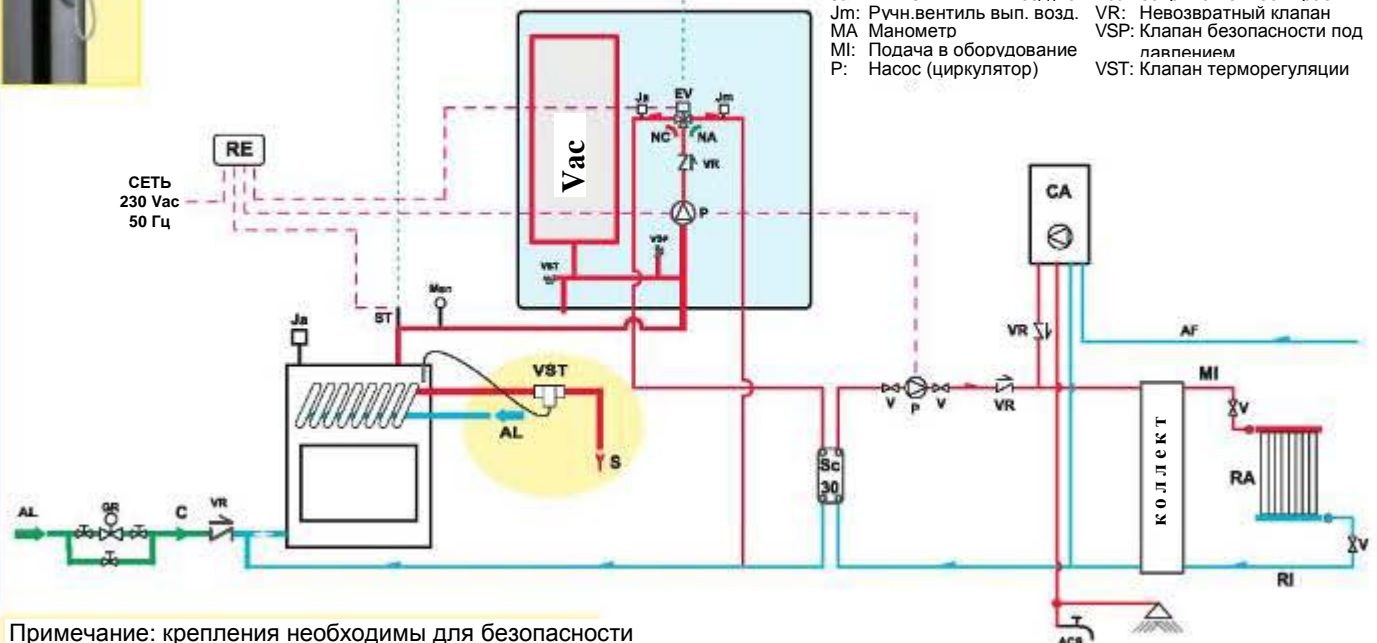


НАБОР 5 В СБОРЕ

макс. 150см

#### УСЛОВНЫЕ ОБОЗНАЧЕНИЯ

AL: Подача из гидравл.сети	RA: Радиаторы
C: Заливка/доливка	RE: Электронный регулятор
EV: 3-хход. электроклапан	RI: Возврат в оборудование
NA: Обычно открыт	S: Слив
NC: Обычно закрыт	ST: Температурный зонд
GR: Группа заливки	V: Сферический клапан
Ja: Авт.вентиль вып. воздуха	Vec: Закрытая емкость расш.
Jm: Ручн.вентиль вып.возд.	VR: Невозвратный клапан
MA: Манометр	VSP: Клапан безопасности под давлением
MI: Подача в оборудование	VST: Клапан терморегуляции
P: Насос (циркулятор)	



Примечание: крепления необходимы для безопасности

## НАБОР 6

### Гидравлическое оборудование Термокамин с производством непитьевой горячей воды

Спец. крепление клапана безопасности

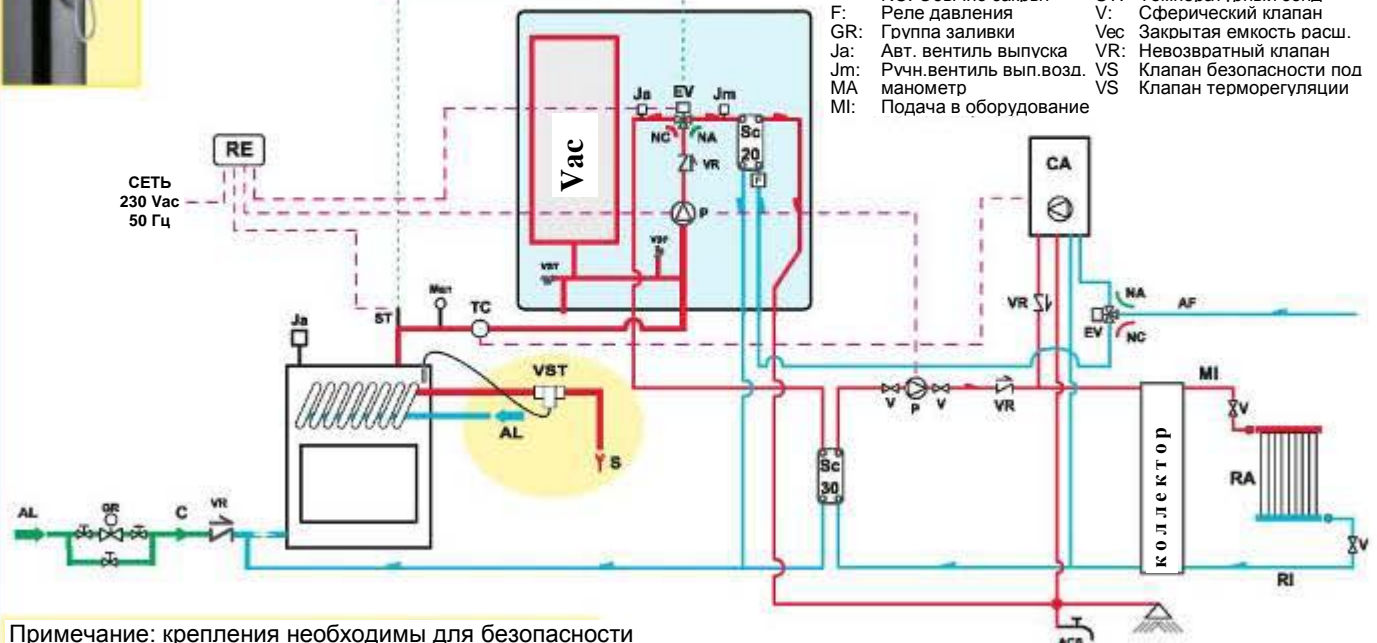


НАБОР 6 В СБОРЕ

макс. 150см

#### УСЛОВНЫЕ ОБОЗНАЧЕНИЯ

ACS: Непитьевая горячая вода	P: Насос (циркулятор)
AF: Холодная вода	RA: Радиаторы
AL: Питание из гидр. сети	RE: Электронный регулятор
C: Заливка/доливка	RI: Возврат в оборудование
EV: 3-хход. электроклапан	S: Слив
NA: Обычно открыт	SC: Пластинчатый обменник
NC: Обычно закрыт	ST: Температурный зонд
F: Реле давления	V: Сферический клапан
GR: Группа заливки	Vec: Закрытая емкость расш.
Ja: Авт. вентиль выпуска	VR: Невозвратный клапан
Jm: Ручн.вентиль вып.возд.	VSP: Клапан безопасности под давлением
MA: Манометр	VST: Клапан терморегуляции
MI: Подача в оборудование	



Примечание: крепления необходимы для безопасности

**ДЛЯ ПРАВИЛЬНОЙ РАБОТЫ ТРУБЫ ПОДАЧИ И ВОЗВРАТА ДОЛЖНЫ ПЕРЕКРЕЩИВАТЬСЯ**

# Монтажный набор с закрытой емкостью

ИСПОЛЬЗУЮТСЯ ТОЛЬКО ДЛЯ КАМИНОВ СО ЗМЕЕВИКОМ, ПРИВОДИМЫМ В ДЕЙСТВИЕ КЛАПАНОМ ТЕРМОРЕГУЛЯЦИИ

Данные наборы были изготовлены для упрощенного монтажа термокаминов; они включают в себя все компоненты, необходимые для правильного монтажа изделия.

NB: Аппаратура, входящая в набор, должна быть защищена от теплового излучения камина теплоизолирующими матами.

**Регулятор и манометр  
входят в НАБОР**

**НАБОР 5  
В СБОРЕ**

cod. 280590

В скобках указаны товарные коды

**Регулятор и манометр  
входят в НАБОР**

**НАБОР 6  
В СБОРЕ**

cod. 280600

В скобках указаны товарные коды

- |  |   |  |                              |
|--|---|--|------------------------------|
| 1 Сферический клапан 1"                    | 7 Соединения  | 12 Колодец для термометра ½" + зонд (175060) | A Подача из камина           |
| 2 Клапан терморегуляции (72940)            | 8 Обменник на 20 пластин для производ. непитьевой горячей воды (284300) | 13 Электронный регулятор (220780)            | B Подача на оборудование     |
| 3 Клапан сверхдавления (284220)            | 9 Патрубок слива клапана сверхдавления                                  | 14 Авт.вентиль вып. возд. 3/8" (284150)      | C Возврат в камин            |
| 4 Насос (219660)                           | 10 Закрытая емкость расширения (283680)                                 | 15 Ручн.вентиль вып.возд. ¼" (284170)        | D Непитьевая холодн. вода    |
| 5 Соединения с насос. клапаном 1" (284180) | 11 Реле давления (220830)   | 16 Манометр (269590)                         | E Слив клапана сверхдавления |
| 6 3-хход. электроклапан ¼" М (283690)      |   |  | F Непитьевая горячая вода    |
|  |   |  | G Слив клапана перегрева     |

# Аксессуары

## ЭЛЕКТРОННЫЙ РЕГУЛЯТОР

позволяет контролировать условия работы устройства. В его комплект входят:

- переключатель MAN-OFF-AUTO
- шкала температуры
- акустический сигнал
- регулятор открытия 3-ходового клапана
- внутренний регулятор насоса
- индикатор насоса
- индикатор 3-ход. клапана
- индикатор перегрева



Набор клапанов (421600), состоящий из: автоматического клапана выпуска воздуха, клапана безопасности 1,5 бар, клапана терморегуляции 90°C



3-ходовой клапан на "(143330) для регулировки притока воды в оборудование

## ОБМЕННИК ДЛЯ НЕПИТЬЕВОЙ ВОДЫ

Это крайне простое и экономичное устройство с гарантированной производительностью, обеспечивающее производство горячей воды в объеме 13-14 литров в минуту.

Легко монтируется на трубе подачи к термосифонам в наиболее удобном положении, в зависимости от характера монтажа оборудования.

Также может приобретаться в составе монтажных **НАБОРОВ** 1/3/6, которые предлагает Edilkamin. Его преимущество в том, что его можно демонтировать для ремонта или замены, не трогая сам камин.

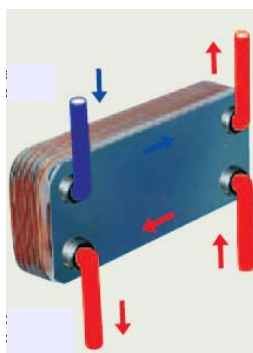


Электронный регулятор (220780)



Реле давления (220830)

холодная вода из гидравлической сети



Горячая вода на санитарное оборудование

Возвратная вода в камин

Горячая вода из камин

Электронный регулятор и пластинчатый обменник включены в монтажный набор (поставляются под заказ)



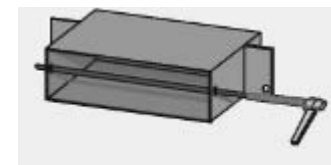
Циркулятор UPS 25-50 код 219660  
UPS 25-60 код 238270



Обменник на 20 пластин  
Обменник на 30 пластин



Гриль  
Acquatondo 22 код 234560  
Acquatondo 29 код 236710  
Acquatondo 29 Призматический код 241090



Механизм наружного воздухозабора (79680)







**CORTINA базовая**

Стенной камин, детали из желтого травертина. Каминная полка из кирпичей ручной работы, деревянная балка. Для призматического ACQUATONDO 29



**CORDOBA**

Стенной камин с вертикальными вставками из желтого стесанного мрамора с цементной затиркой. Каминная полка из блестящего светлого мрамора; балка из цельного куска дерева. Для плоского ACQUATONDO 29



**CARACAS**

Каминная полка из блестящего светлого мрамора и кирпичей; вертикальные вставки из светлого мрамора, обработанного буччардой. Балка из цельного куска дерева. Для сферического ACQUATONDO 22



**LINARES**

Стенной камин, вертикальные вставки из блестящего светлого мрамора, обработанного буччардой, со вставками из коричневого мрамора, каминная полка из светлого блестящего мрамора, балка из цельного куска дерева. Per ACQUATONDO 29 призматический



**TENERIFE**

Угловой камин, вертикали из состаренного желтого мрамора с цементной затиркой. Каминная полка из блестящего светлого мрамора; балка из цельного куска дерева. Для ACQUATONDO 29 с застекленной дверцей



**MADERA**

Угловой камин с вертикальными вставками с растрескиванием в ассортименте. Каминная полка из блестящего светлого мрамора; балка из цельного куска дерева. Для ACQUATONDO 29 с застекленной дверцей



**MARACAIBO**

Каминная полка из блестящего светлого мрамора и кирпичей; вертикальные вставки из светлого мрамора, обработанного буччардой. Балка из цельного куска дерева. Для сферического ACQUATONDO 22



**MALAGA**

Стенной или угловой камин, вертикальные вставки из желтого стесанного мрамора с цементной затиркой. Каминная полка из светлого блестящего мрамора. Балка из цельного куска дерева. Для плоского ACQUATONDO 29

Примечание:

Изображенные детали являются графически и геометрически приближительными. EDILKAMIN S.p.A. оставляет за собой право внесения в любой момент и без предупреждения технических характеристик оборудования и деталей, представленных в данном каталоге.