

# HARVIA GRIFFIN COLOUR LIGHT

**RU** Пульт управления

**ET** Juhtimiskeskus



**RU**

Данная инструкция по установке и эксплуатации предназначена для владельцев цветных светильников и пультов управления к ним и лиц, осуществляющих их установку и эксплуатацию. По завершении установки пульта управления данная инструкция должна быть передана владельцу указанного выше оборудования либо ответственному за его эксплуатацию лицу.

#### ПУЛЬТ УПРАВЛЕНИЯ HARVIA GRIFFIN COLOUR LIGHT (CG170T)

Назначение устройства управления: Данное устройство предназначено для управления цветными светильниками Harvia.

Поздравляем с превосходным выбором!

#### Оглавление

<b>1. HARVIA GRIFFIN Colour Light</b> .....	<b>3</b>
1.1. Общие сведения .....	3
1.2. Технические данные .....	3
<b>2. ИНСТРУКЦИЯ ПО ЭКСПЛУАТАЦИИ</b> .....	<b>4</b>
2.1. ВКЛ./ВЫКЛ. цветных светильников .....	4
2.2. Выбор типа цикла .....	4
2.3. Настройка яркости .....	4
2.4. Регулировка скорости цикла .....	4
<b>3. ИНСТРУКЦИЯ ПО УСТАНОВКЕ</b> .....	<b>5</b>
3.1. Установка панели управления .....	5
3.2. Установка блока питания .....	5
3.2.1. Электропроводка .....	6
3.2.2. Подключение блоков питания .....	6
3.2.3. Неисправность предохранителя блока питания .....	7
<b>4. ЗАПАСНЫЕ ЧАСТИ</b> .....	<b>7</b>

**ET**

Need paigaldus- ja kasutusjuhised on ette nähtud värvivalgussüsteemide ja juhtimiskeskuse omanikele ja elektrikutele, kes vastutavad nende paigaldamise eest. Kui juhtimiskeskus on paigaldatud, antakse need paigaldus- ja kasutusjuhised üle värvivalgussüsteemi ja juhtimiskeskuse omanikule või nende hooldamise eest vastutavale isikule.

#### JUHTIMISKESKUS HARVIA GRIFFIN COLOUR LIGHT (CG170T)

Juhtimiskeskuse kasutuseesmärk: Juhtimiskeskus on mõeldud värvivalguse funktsioonide juhtimiseks. Seda ei tohi kasutada mingiks muuks otstarbeks.

Palju õnne, olete teinud suurepärase valiku!

#### SISUKORD

<b>1. HARVIA GRIFFIN COLOUR LIGHT</b> .....	<b>3</b>
1.1. Üldist .....	3
1.2. Tehnilised andmed .....	3
<b>2. KASUTUSJUHEND</b> .....	<b>4</b>
2.1. Värviline valgus sees/väljas .....	4
2.2. Värvide vahetamise tüübi valimine .....	4
2.3. Heleduse seadistamine .....	4
2.4. Värvide vahetumiskiiruse seadistamine .....	4
<b>3. PAIGALDUSJUHISED</b> .....	<b>5</b>
3.1. Juhtpaneeli paigaldamine .....	5
3.2. Kontaktorikarbi paigaldamine .....	5
3.2.1. Elektriühendused .....	6
3.2.2. Kontaktorikarpide ahelasse ühendamine .....	6
3.2.3. Kontaktorikarbi kaitsmete rikked .....	7
<b>4. VARUOSAD</b> .....	<b>7</b>

## 1. HARVIA GRIFFIN COLOUR LIGHT

### 1.1. Общие сведения

Назначением устройства управления Harvia Griffin Colour Light является управление цветными светильниками Harvia. Устройство управления состоит из панели управления и блока питания. См. рис. 1.

Один блок питания может обеспечивать питание одного или двух цветных светильников. К одной панели управления можно последовательно подключить до 8 блоков питания (см. варианты в разделе 3.2.2.).

С панели управления можно выбрать циклическое переключение всех четырех цветов либо включение только одного цвета. Также имеется возможность настроить яркость свечения или скорость циклических переключений.

### 1.2. Технические данные

#### Панель управления

- Диапазон регулировки скорости циклических переключений: 5–120 с
- Диапазон регулировки яркости: 20–100 %
- Длина кабеля управления : 5 м (возможна поставка кабелей-удлинителей 10 м , предельная полная длина – 30 м)
- Размеры: 94 мм x 28 мм x 113 мм

#### Блок питания

- Напряжение питания 230 В 1N ~ перем. ток
- Блок питания защищен от короткого замыкания
- Размеры: 270 мм x 80 мм x 201 мм

#### Светильника (не входит в комплект)

- Галогенные лампы (синяя, зеленая, желтая, красная)
- Характеристики ламп: 50 Вт/12 В пост. тока

**ВНИМАНИЕ! Обслуживание оборудования должно осуществляться квалифицированным техническим персоналом. Не содержит частей, предназначенных для обслуживания пользователем.**

## 1. HARVIA GRIFFIN COLOUR LIGHT

### 1.1. Üldist

Harvia Griffin Colour Light juhtimiskeskuse eesmärgiks on juhtida Harvia värvivalgussüsteemi. Juhtimiskeskus koosneb juhtpaneelist ja kontaktorikarbigist. Vt joonis 1.

Ühe kontaktorikarbiga saab juhtida ühte või kahte värvivalgussüsteemi. Paralleelselt saab ühendada kuni 8 kontaktorikarpi nii, et need jagavad sama juhtpaneeli (vt 3.2.2.).

Juhtpaneelilt saab seadistada süsteemi kõiki nelja värvi vahetama või valida ainult ühe värvi. Seadistada saab ja heledust ja värvide vaheldumise kiirust.

### 1.2. Tehnilised andmed

#### Juhtpaneel

- Vaheldumise kiiruse reguleerimisvahemik: 5 s–120 s
- Heleduse reguleerimisvahemik: 20 %–100 %
- Andmekaabli pikkus: 5 m (saadaval 10 m pikendusjuhtmed, maks. kogupikkus 30 m)
- Mõõtmed: 94 mm x 28 mm x 113 mm

#### Kontaktorikarp

- Toitepinge: 230 V 1N ~
- Kontaktorikarp on kaitstud lühiste eest
- Mõõtmed: 270 mm x 80 mm x 201 mm

#### Värvivalgusseade (ei ole lisatud)

- Halogeenpirnid (sinine, roheline, kollane, punane)
- Võimsus 50 W/12 V DC

**Tähelepanu! Kogu hooldus tuleb lasta läbi viia asjatundlikul hoolduspersonalil. Juhtimiskeskuses ei ole kasutaja poolt hooldatavaid komponente.**

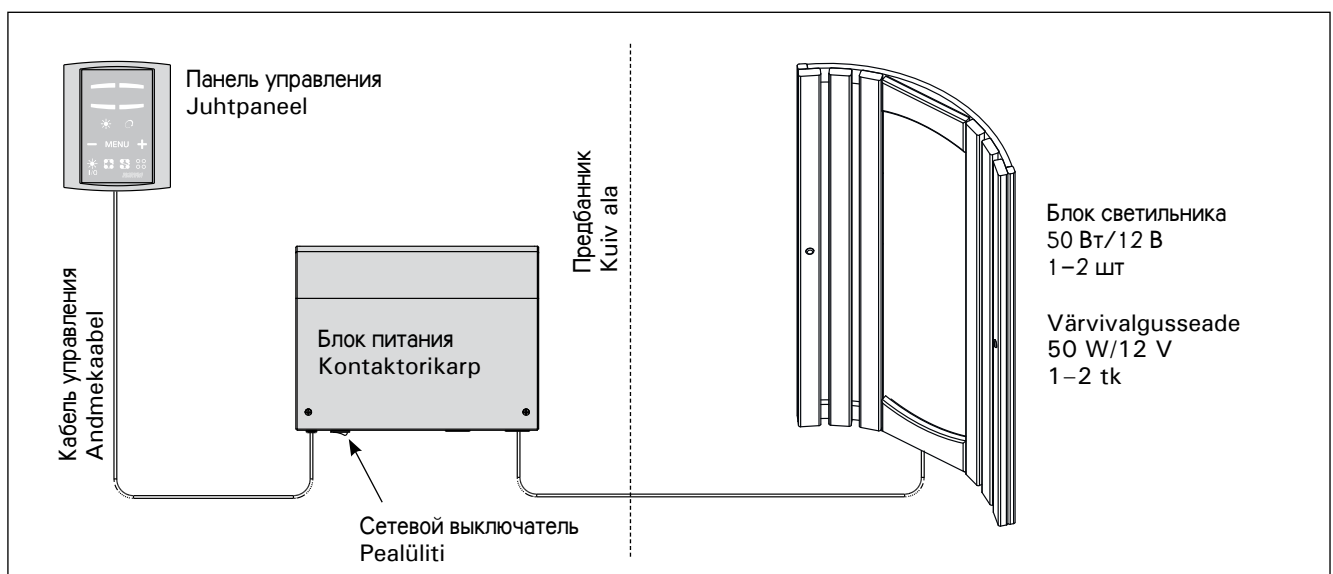


Рисунок 1. Компоненты системы  
Joonis 1. Süsteemi komponendid

## 2. ИНСТРУКЦИЯ ПО ЭКСПЛУАТАЦИИ

При подключенном питании пульта управления и включенном сетевом (см. рис. 1) выключателе пульт управления находится в режим ожидания и готов к использованию. Горит подсветка кнопки I/O на панели управления.

## 2. KASUTUSJUHEND

Kui juhtimiskeskus on ühendatud kontaktorkarbiga ja pealüli (vt joonis 1) on sisse lülitatud, on juhtimiskeskus ooterežiimis ja kasutusvalmis. I/O nupu taustvalgustus põleb juhtpaneelil.

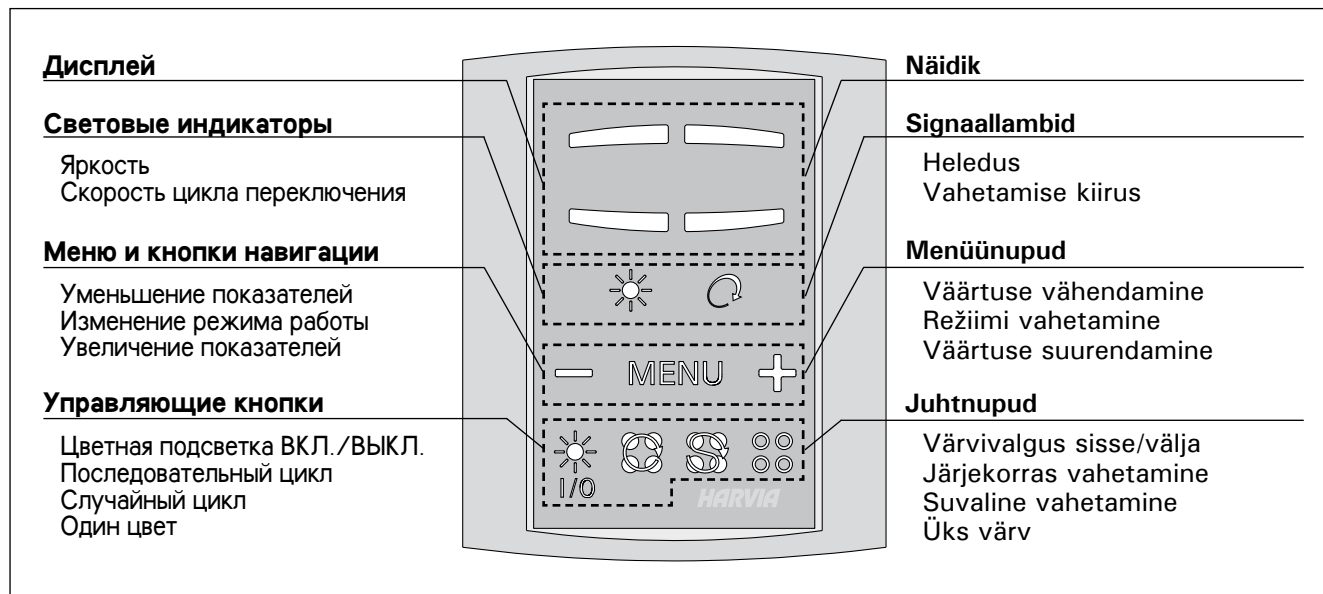


Рисунок 2. Панель управления

Joonis 2. Juhtpaneel

### 2.1. ВКЛ./ВЫКЛ. цветных светильников



Включите или выключите светильники путем нажатия кнопки I/O на панели управления.

### 2.2. Выбор типа цикла



**Последовательный цикл.** Цвета переключаются в последовательности: желтый–красный–синий–зеленый.



**Случайный цикл.** Цвета переключаются в случайном порядке.



**Один цвет.** Циклическое переключение цветов остановлено. Необходимо снова нажать для смены цвета.

### 2.3. Настройка яркости

- Нажать кнопку MENU (МЕНЮ). Индикатор регулировки яркости начнет мигать.
- Нажать кнопку [+] для увеличения и [-] – для снижения яркости.
- Дважды нажать кнопку MENU (МЕНЮ) для возврата в основной режим.

### 2.4. Регулировка скорости цикла

- Дважды нажать кнопку MENU (МЕНЮ). Индикатор регулировки скорости цикла начнет мигать.
- Нажать кнопку [+] для увеличения и [-] – для снижения скорости цикла.
- Нажать кнопку MENU (МЕНЮ) для возврата в основной режим.

### 2.1. Värviline valgus sees/väljas



Lülitage valgus juhtpaneelil oleva nupu I/O vajutamisega sisse või välja.

### 2.2. Värvide vahetamise tüübi valimine



**Järjekorras vahetamine.** Värvid vahetuvad järjekorras kollane-punane-sinine-roheline.



**Suvaline vahetamine.** Värvid vahetuvad suvalises järjekorras.



**Üks värv.** Vahetamine peatatakse. Vajutage uuesti, et valida värvi.

### 2.3. Heleduse seadistamine

- Vajutage nuppu MENU. Heleduse näidikutuli hakkab vilkuma.
- Vajutage heleduse suurendamiseks [+] ja vähendamiseks [-].
- Vajutage nuppu MENU kaks korda, et naasta põhirežiimi.

### 2.4. Värvide vahetumiskiiruse seadistamine

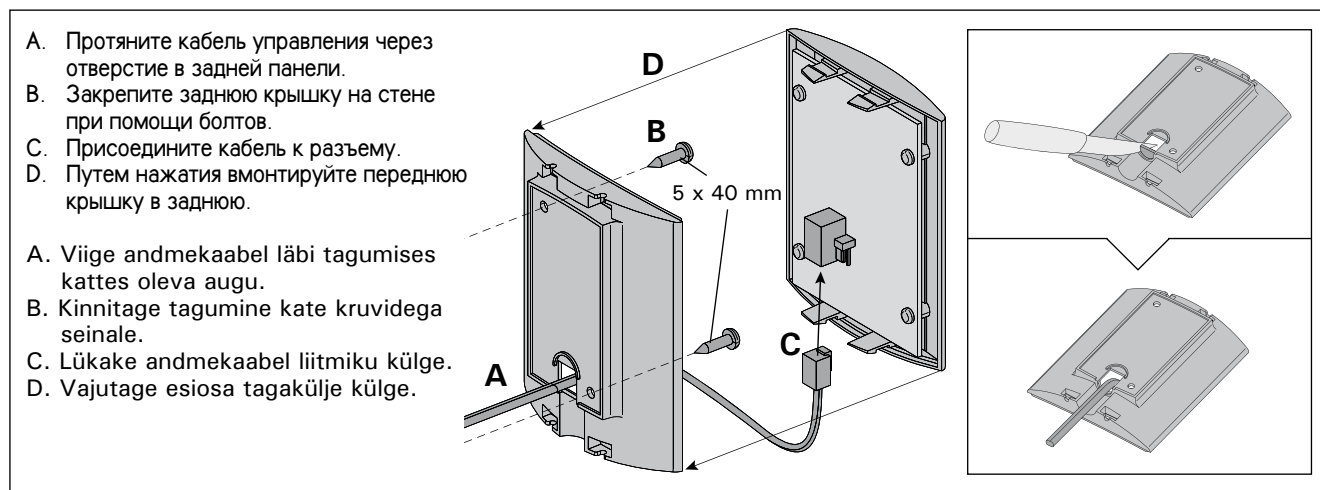
- Vajutage nuppu MENU kaks korda. Vahetumiskiiruse näidikutuli hakkab vilkuma.
- Vajutage vahetumiskiiruse suurendamiseks [+] ja vähendamiseks [-].
- Vajutage nuppu MENU, et naasta põhirežiimi.

### 3. ИНСТРУКЦИЯ ПО УСТАНОВКЕ

После завершения установки устройства управления лицо, ответственное за установку, должно передать пользователю инструкции по установке и эксплуатации из комплекта поставки устройства управления, а также обучить пользователя необходимым приемам управления устройством.

#### 3.1. Установка панели управления

Установка панели управления производится вне парной сауны, в сухом легкодоступном месте с температурой окружающего воздуха  $>0\text{ }^{\circ}\text{C}$ . Рисунок 3.



- Протяните кабель управления через отверстие в задней панели.
- Закрепите заднюю крышку на стене при помощи болтов.
- Присоедините кабель к разъему.
- Путем нажатия вмонтируйте переднюю крышку в заднюю.

- Viige andmekabel läbi tagumises kattes oleva augu.
- Kinnitage tagumine kate kruvidega seinale.
- Lükake andmekabel liitmiku külge.
- Vajutage esiosa tagakülje külge.

Рисунок 3. Панель управления  
Joonis 3. Juhtpaneeli kinnitamine

#### 3.2. Установка блока питания

Установите блок питания вне парной сауны в сухом месте с температурой окружающего воздуха не ниже  $0\text{ }^{\circ}\text{C}$ . На рисунке 4 показано, как открыть крышку блока питания и как закрепить блок.

**Внимание!** Блок питания нельзя встраивать в строительные конструкции, так как это может вызвать его перегрев и привести к поломке. Обеспечьте достаточную вентиляцию помещения, где установлено устройство. Смотрите рисунок 4.

### 3. PAIGALDUSJUHISED

Juhtimiskeskuse elektriühendused tuleb teostada pädeva kutselise elektrikü poolt ja vastavalt kehtivatele eeskirjadele. Juhtimiskeskuse paigaldamise lõpetamisel peab paigaldamise eest vastutav isik kasutajale üle andma juhtimiskeskusega kaasas olevad paigaldus- ja kasutusjuhised ning õpetama kasutaja seda õigesti kasutama.

#### 3.1. Juhtpaneeli paigaldamine

Paigaldage juhtpaneel kuiva kohta ümbritseva temperatuuriga  $>0\text{ }^{\circ}\text{C}$ , kus sellele mugavalt ligi pääseb. Joonis 3.

#### 3.2. Kontaktorikarbi paigaldamine

Paigaldage kontaktorikarp seinale kuivas kohas ümbritseva temperatuuriga  $>0\text{ }^{\circ}\text{C}$ . Kontaktorikarbi kaane avamise ja karbi seina külge kinnitamise juhised leiab jooniselt 4.

**Tähelepanu!** Ärge müürige kontaktorkarpi seina, kuna see võib põhjustada keskuse sisemiste komponentide liigset kuumenemist ja viia kahjustusteni. Vt. joonis 4.

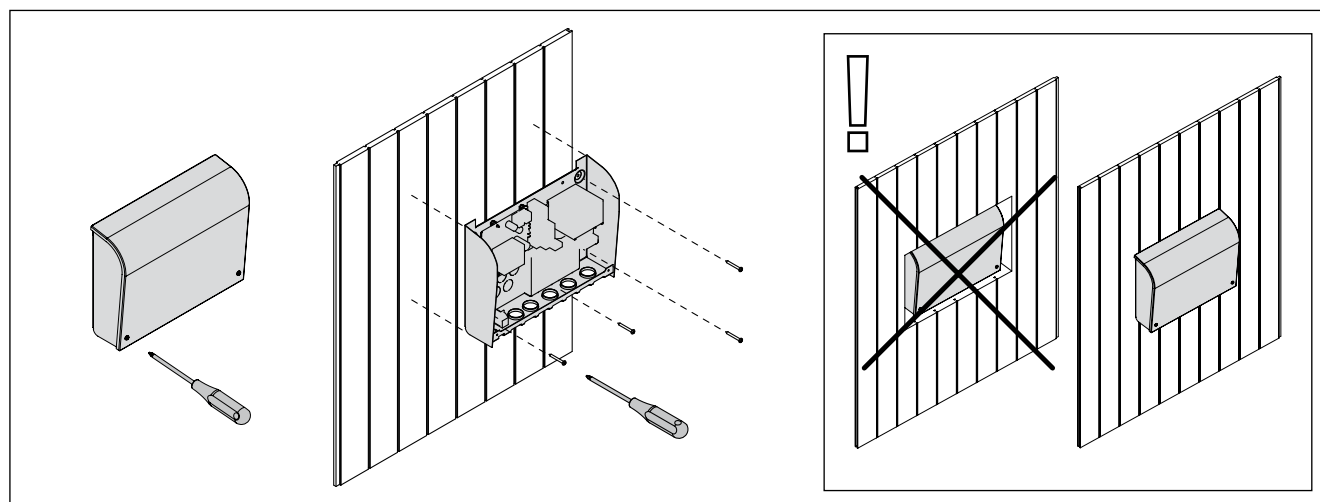


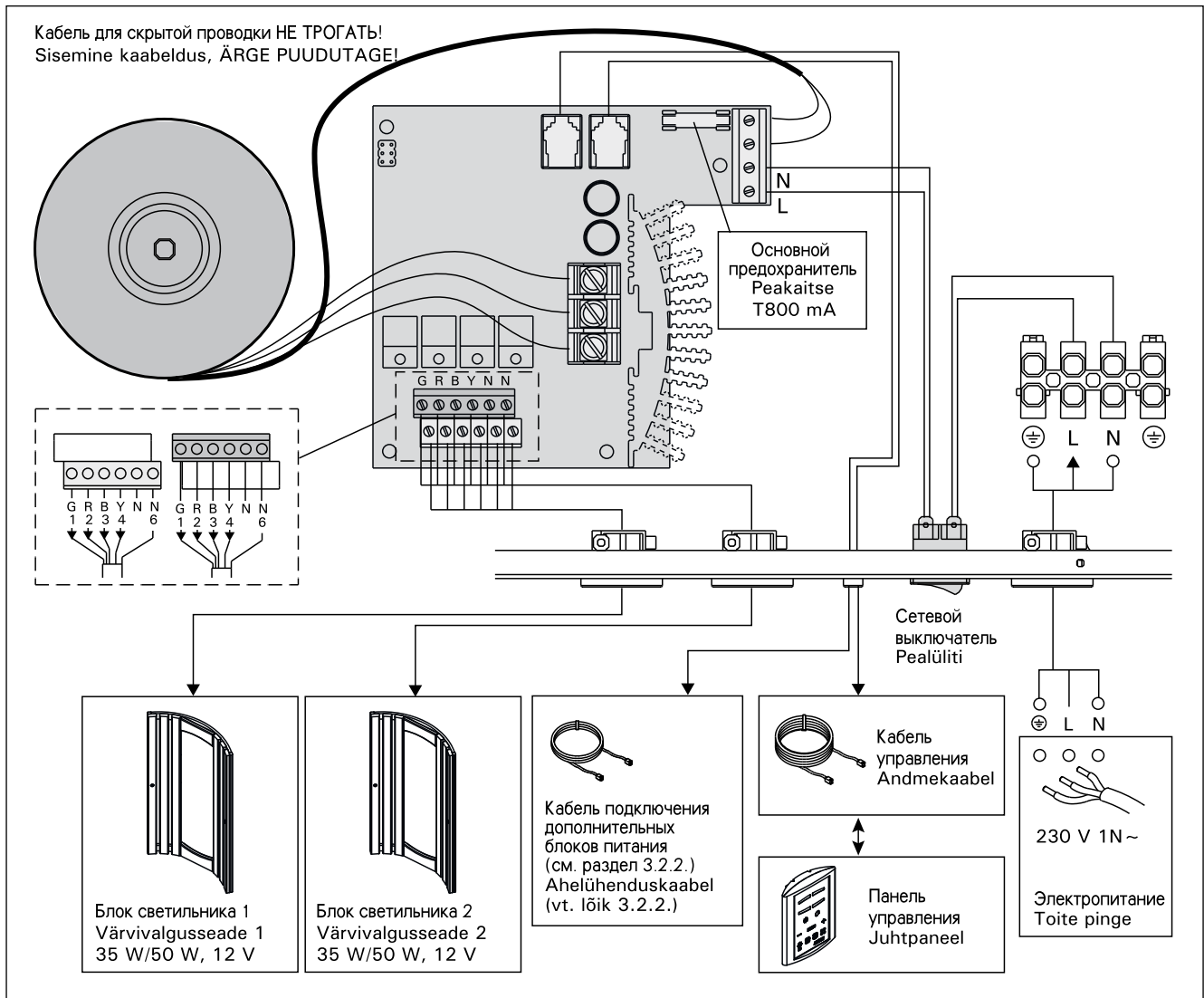
Рисунок 4. Снятие крышки блока питания и его крепление  
Joonis 4. Kontaktorikarbi katte avamine ja karbi seinale kinnitamine

**3.2.1. Электропроводка**

На рисунке 5 показана схема электрических соединений блока питания.

**3.2.1. Elektriühendused**

Joonis 5 näitab kontaktorikarbi elektriühendusi.



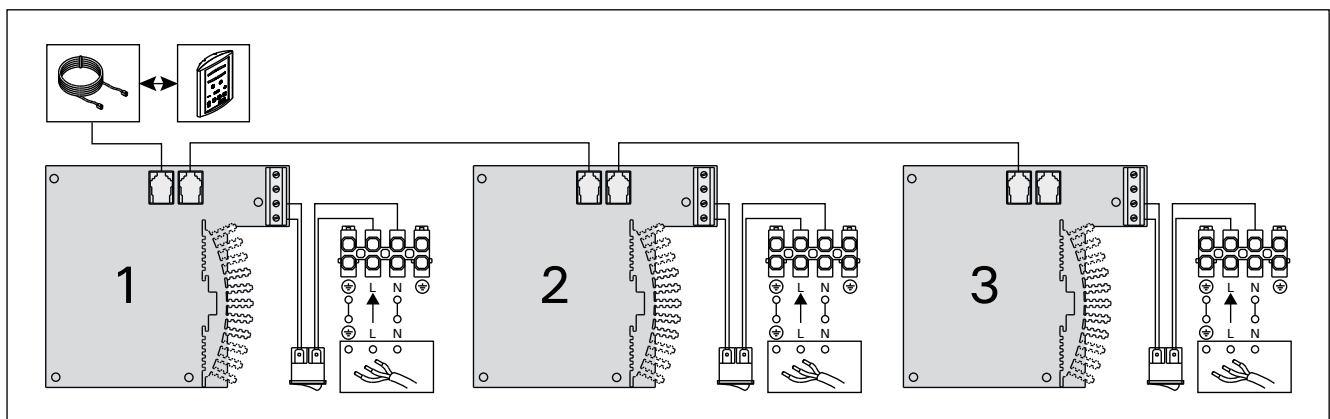
**Рисунок 5. Электрические подключения**  
**Joonis 5. Elektriühendused**

**3.2.2. Подключение блоков питания**

К одной панели управления можно последовательно подключить до 8 блоков питания. Схема соединений показана на рисунке 6.

**3.2.2. Kontaktorikarpide ahelasse ühendamine**

Paralleelselt saab ühendada kuni 8 kontaktorikarpi nii, et need jagavad sama juhtpaneeli. Ühendusprintsiip on näidatud joonisel 6.



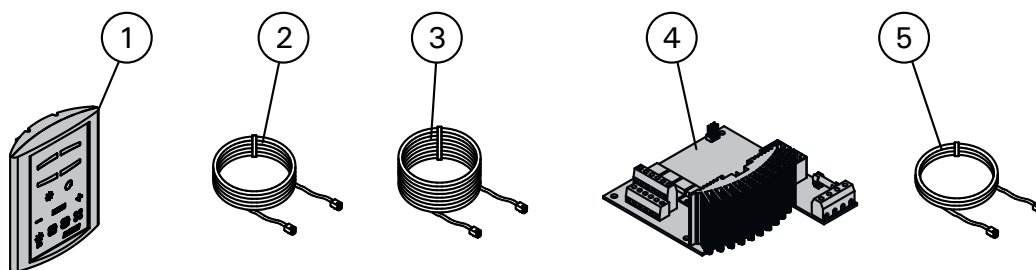
**Рисунок 6. Цепь блоков питания**  
**Joonis 6. Kontaktorikarpide ahelasse ühendamine**

**3.2.3. Неисправность предохранителя блока питания**

В случае перегорания главного предохранителя необходимо выполнить его замену. Установка предохранителя в блок питания показана на рис. 5.

**3.2.3. Kontaktorikarbi kaitsmete rikked**

Kui peakaitse on läbi, tuleb seda vahetada. Kaitsme asetus kontaktori karbis on näidatud joonisel 5.

**4. ЗАПАСНЫЕ ЧАСТИ****4. VARUOSAD**

1	Панель управления (CG170T)	Juhtpaneel (CG170T)	WX368
2	Кабель управления 5 м	Andmekaabel 5 m	WX311
3	Кабель управления 10 м (в комплект не входит)	Andmekaabli pikendus 10 m (lisavarustus)	WX313
4	Печатная плата	Trükkplaat	WX369
5	Кабель подключения дополнительных блоков питания 1,5 м (в комплект не входит)	Ahelühenduskaabel 1,5 m (lisavarustus)	WX312

***HARVIA***

Harvia Oy  
PL12  
40951 Muurame  
Finland