



# КАТАЛОГ ПРОДУКЦИИ



## СОДЕРЖАНИЕ

<b>О компании</b> .....	<b>3</b>
<b>Продукция</b> .....	<b>4</b>
<b>Рекомендации по выбору</b> .....	<b>5</b>
<b>Моно</b> .....	<b>6</b>
<b>Эллипсы</b> .....	<b>13</b>
<b>Термо</b> .....	<b>19</b>
<b>Общие детали</b> .....	<b>27</b>
<b>Баки</b> .....	<b>37</b>
<b>Данные для проектирования одноконтурных дымоходов</b> .....	<b>39</b>
<b>Данные для проектирования двухконтурных дымоходов</b> .....	<b>43</b>
<b>Типовые варианты сборки</b> .....	<b>51</b>
<b>Рекомендации по монтажу, перевозка и хранение</b> .....	<b>60</b>
<b>Гарантийные обязательства</b> .....	<b>62</b>
<b>Сертификаты</b> .....	<b>63</b>
<b>Заметки</b> .....	<b>64</b>

## О КОМПАНИИ

Компания Феникс создана в 2007 году и с момента основания специализируется на производстве модульных дымоходов из нержавеющей стали. Сегодня мы предлагаем полный спектр надежных решений для бытового и промышленного сектора.

### **СОБСТВЕННОЕ ПРОИЗВОДСТВО — ГАРАНТИЯ КАЧЕСТВА**

Руководство Компании изначально определило следующий принцип: использовать только собственные производственные мощности, сталь лучших марок и передовое оборудование, чтобы гарантировать потребителям бескомпромиссное качество продукции. Начав с небольшого цеха, через 5 лет мы уже имели завод, совершенствование которого продолжается в постоянном режиме. В 2018 году осуществлено очередное технологическое переоснащение производства, что позволило увеличить объем выпускаемой продукции почти в 2 раза. На заводе используется высокоточное европейское оборудование, наш персонал — настоящие мастера своего дела — решают любые поставленные задачи. В Компании работает собственный конструкторский отдел, за 12 лет работы накоплен большой технологический опыт. Это дает возможность оперативно изготавливать изделия нестандартных размеров, а так же изделия по техническому заданию или чертежам Заказчика практически любой сложности. Завод и основной склад компании размещается в Московской области. Опора на размещенную в России собственную надежную производственную базу обеспечивает уверенность в качестве результата. Благодаря этому наша Компания предоставляет длительную гарантию на свою продукцию — до 15 лет.

### **ПАРТНЕРАМ И ПОТРЕБИТЕЛЯМ — НАДЕЖНОСТЬ ПОСТАВОК И ОПТИМАЛЬНЫЕ ЦЕНЫ**

На протяжении более 10 лет мы производим продукцию европейского уровня качества. Поскольку для партнеров и конечных потребителей важны также полнота ассортимента и доступность элементов модульных дымоходных систем, оперативность работы, цена, то данным направлениям уделяется не меньшее внимание. Партнерам и дилерам предлагаются гибкие схемы сотрудничества, скидки. Наличие большой складской программы, а так же удобная геолокация основного склада позволяет оперативно осуществлять отгрузки, как розничным клиентам, так и нашим партнерам — дилерам. Территориально распределенная дилерская сеть компании Феникс позволяет оперативно обрабатывать заявки и отгружать заказы с нашей продукцией практически во всех регионах России.

### **ПОЛНЫЙ СПЕКТР РЕШЕНИЙ ДЛЯ БЫТОВОГО И ПРОМЫШЛЕННОГО ПРИМЕНЕНИЯ**

Компания производит полную номенклатуру элементов для монтажа дымоходов из нержавеющей стали:

- серии Моно и Термо (сэндвич);
- из стали марок AISI 430, 321, 304, 310, оцинкованной стали, под заказ 316;
- круглой и овальной форм сечения;
- с толщиной стальных стенок — 0,5, 0,8 и 1 мм;
- с диаметрами модулей — от 100 до 1000 мм;
- с толщиной теплоизолятора в системе Термо 30, 50 и 100 мм;
- детали по чертежам.

Помимо стандартных элементов и заказных изделий наша компания может осуществлять покраску продукции с использованием двух типов красок (термической и порошковой).

Дымоходы из нержавеющей стали Феникс применяются с любыми типами отопительных и нагревательных приборов — газовыми колонками; газовыми, твердотопливными и дизельными котлами; каминами и печами. Причем ассортимент предлагаемых вариантов дымоходов позволяет всегда получать оптимальное по параметрам, надежности и цене решение.

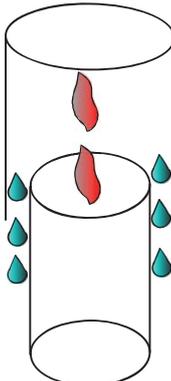
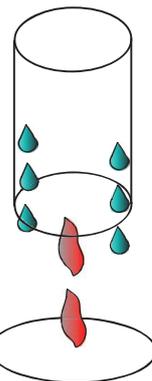
## ПРОДУКЦИЯ

**Одноконтурные дымоходы («Моно»)** выпускаются двух видов: круглого и овального сечения. Используются при подключении отопительного прибора к основному дымоходу (системе «Термо») и для гильзовки существующих кирпичных дымоходов. Благодаря круглому либо овальному сечению, а также гладкой поверхности трубы обеспечивается стабильная тяга и снижение образования сажи. Наличие одноконтурного дымохода обеспечивает уменьшение теплопотерь, исключая разрушение кирпичной трубы. Неутепленные дымоходы («Моно») монтируются внутри отапливаемого помещения.

**Двухконтурные дымоходы («Термо»)** — также известные как дымоходы сэндвич, представляют собой две трубы различного диаметра — одна внутри другой (внешняя и внутренняя труба), между которыми находится термоизоляционный материал (базальтовое или муллитокремнеземистое волокно). Данный тип дымоходов используется для обеспечения быстрого прогрева внутренней трубы, вследствие чего образовывается стабильная тяга, снижается образование конденсата внутри трубы дымохода сэндвич. Наличие теплоизоляционного материала обеспечивает уменьшение температуры на внешней трубе.

### СХЕМЫ СБОРКИ ДЫМОХОДОВ

Существует два возможных варианта сборки дымоходов: по конденсату и по дыму. Описание каждой из схем представлено ниже:

<p>По дыму</p> 	<p>Схема сборки по дыму предусматривает, что каждый верхний элемент надевается сверху на предыдущий нижний элемент и дым от горения беспрепятственно выходит из дымохода. Схема сборки по дыму может применяться в одноконтурных дымоходах для печей с высокими температурами отводящих газов, где не возникает образование конденсата.</p>	<p>По конденсату</p> 	<p>При сборке по конденсату каждый верхний элемент входит в предыдущий нижний при этом конденсат или атмосферные осадки остаются внутри дымохода и стекают по внутренней стенке, не попадая на внешний контур труб Моно или на изоляцию труб Термо. Весь стекающий конденсат можно удалить через конденсатосборник в нижней части дымохода.</p>
---	---	--	---

По умолчанию, трубы производства компании Феникс собираются следующим образом:

- Моно: по дыму
- Термо: внутренний контур по конденсату, внешний по дыму.

Основные марки сталей, используемых в производстве: внутренний контур — AISI 430, 321, 304 и 310, под заказ 316; внешний контур — AISI 430 и оцинковка.

Стали 300-й серии являются аустинитными кислотостойкими и могут использоваться в агрессивных рабочих средах. Сталь марки AISI 310, за счет того, что в своем составе содержит хром и никель, может использоваться в высокотемпературных режимах до 900 градусов.

В качестве термоизолирующего материала в двухконтурных дымоходах мы используем два типа наполнителя: базальтовое или муллитокремнеземистое волокно. Данные материалы отличаются рабочим температурным режимом (базальтовое волокно — до 600 °С, кремнеземистое — до 900 °С), более подробная информация с техническими характеристиками представлена в разделе [Рекомендации по выбору](#).

## РЕКОМЕНДАЦИИ ПО ВЫБОРУ

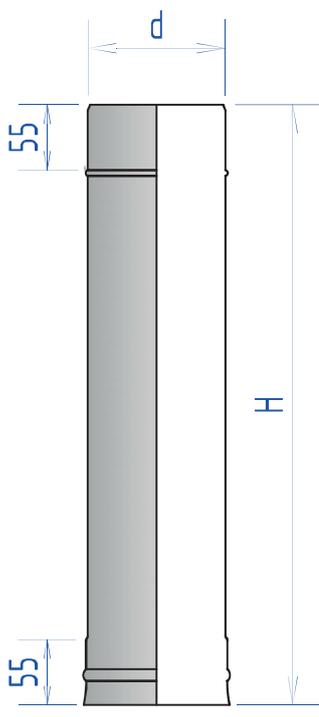
	Эконом	Стандарт	Элит
Диаметры	100–1000 мм	100–1000 мм	100–1000 мм
Вариант исполнения	моно\термо\овал	моно\термо\овал\ коаксиальные	моно\термо\овал
Материал внутренней трубы	Нержавеющая сталь AISI 430	Нержавеющая сталь AISI 321, 304	Нержавеющая сталь AISI 310
Материал внешней трубы	Нержавеющая сталь AISI 430 (зеркальная)\ Оцинкованная сталь	Нержавеющая сталь AISI 430 (зеркальная)	Нержавеющая сталь AISI 430 (зеркальная)
Толщина металла внутренней трубы	0.5\1.0 мм	0.5\0.8\1.0 мм	1.0 мм
Возможность покраски	Да, кроме оцинковки	Да	Да
Рабочая температура	<600 °С	600 °С	800 °С
Вид и толщина изоляции	30, 50, 100 мм Базальтовое волокно	30, 50, 100 мм Базальтовое волокно	50 мм Кремнезёмистое волокно
Средняя плотность набивки теплоизоляции	150 кг/м. куб	150 кг/м. куб	150 кг/м. куб
Тип сварки	TIG сварка/ оцинковка — шовная сварка внахлест	TIG сварка	TIG сварка
Расчётный срок службы	30	30	30
Вид топлива	Дрова	Дрова, газ, пеллеты, дизельное топливо	Дрова, газ, уголь, пеллеты, дизельное топливо
Режим эксплуатации	Сухой	Сухой, влажный	Сухой, влажный

По запросу Заказчика возможно изготовление элементов дымохода с нестандартной толщиной изоляции (от 30 мм).

Возможно, изготовление элементов дымохода из других марок сталей с разным сочетанием в системе Термо.

## МОНО



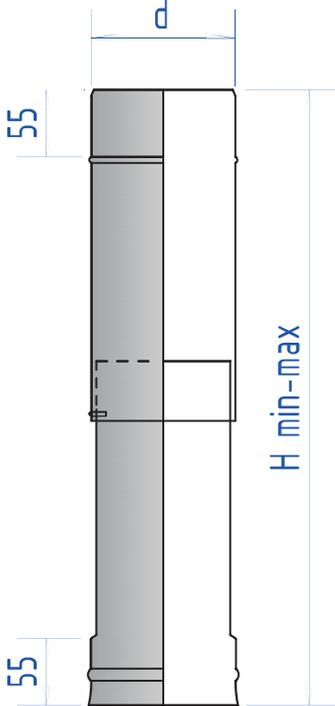


**ТРУБА 1Т**

d	115	120	130	150	180	200	250	300
H	1000							
	500							
	250							

Труба прямая является основным элементом дымохода. Используется для достижения требуемой высоты. Имеет 3 вида размеров (мм) по длине: 250, 500, 1000. По конструктивным особенностям Труба 1Т является неутепленной.  
Диапазон стандартных диаметров: 115, 120, 130, 150, 180, от 200 до 1000 (с шагом 50 мм).

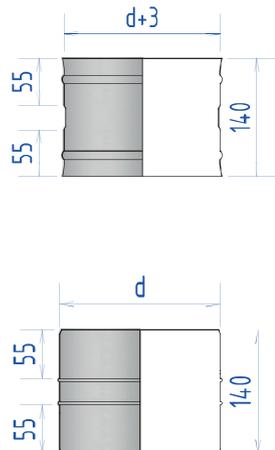




**ТРУБА ТЕЛЕСКОПИЧЕСКАЯ 1ТТ**

d	115	120	130	150	180	200	250	300
H min-max	550–950							
	380–610							
	300–450							

Труба телескопическая 1ТТ представляет собой модификацию обычной трубы, состоящую из двух элементов, вставленных один в другой по телескопическому принципу. Диаметр внешней трубы при этом несколько больше диаметра внутренней трубы. Имеется 3 стандартных варианта длины: 300–450/380–610/550–950 мм.  
Благодаря свойству телескопического изменения длины, этот элемент выполняет следующие функции:  
– корректировка длины прямых участков дымохода для соблюдения заданной в проекте геометрической конфигурации;  
– компенсация теплового расширения;  
– компенсация осадки деревянного (особенно бревенчатого) дома.  
По конструктивным особенностям Труба телескопическая 1ТТ является неутепленной.  
Диапазон стандартных диаметров: 115, 120, 130, 150, 180, от 200 до 1000 (с шагом 50 мм).



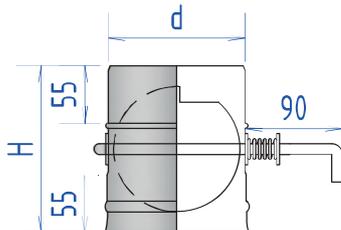
### ГИЛЬЗА 1Г

d	115	120	130	150	180	200	250	300
---	-----	-----	-----	-----	-----	-----	-----	-----

Гильза 1Г представляет собой короткий отрезок одноконтурной трубы с окончанием «мама-мама» или «папа-папа». Окончание «мама» достигается путем растяжения. Данный элемент в процессе сборки дымохода используется для перехода со схемы сборки «по дыму» на сборку «по конденсату» или наоборот.

По конструктивным особенностям Гильза 1Г является неутепленной.

Диапазон стандартных диаметров: 115, 120, 130, 150, 180, от 200 до 1000 (с шагом 50 мм).



### ШИБЕР ПОВОРОТНЫЙ 1ШП

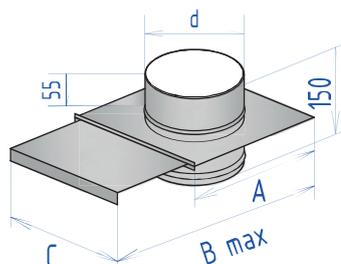
d	115	120	130	150	180	200	250	300
H	150	150	150	150	200	200	250	300

Шибер поворотный используется для регулирования тяги путем перекрытия дымового канала, а также в качестве заслонки на неэксплуатируемом камине с открытой топкой для предотвращения оттока теплого воздуха из помещения через дымоход. Шибер поворотный 1ШП представляет собой трубу с вмонтированной поворотной заслонкой и выведенной наружу рукояткой.

В зависимости от конструктивной особенности будущего дымохода может быть с длинной и короткой ручкой.

По конструктивным особенностям Шибер поворотный 1ШП является неутепленным.

Диапазон стандартных диаметров: 115, 120, 130, 150, 180, от 200 до 1000 (с шагом 50 мм).



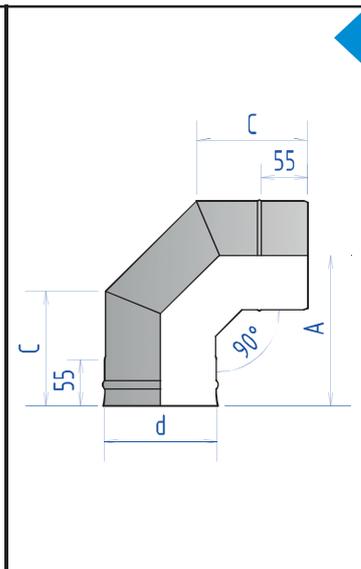
### ШИБЕР ЗАДВИЖКА 1ШЗ

d	115	120	130	150	180	200
A	180	185	195	215	245	265
B max	268	278	298	338	398	448
C	133	138	148	168	198	215

Шибер задвижка используется для регулирования тяги, путем перекрытия дымового канала, а также в качестве заслонки на неэксплуатируемом камине с открытой топкой для предотвращения оттока теплого воздуха из помещения через дымоход. Представляет собой трубу с вмонтированной выдвигной заслонкой и выведенной наружу пластиной.

По конструктивным особенностям Шибер задвижка 1ШЗ является неутепленным.

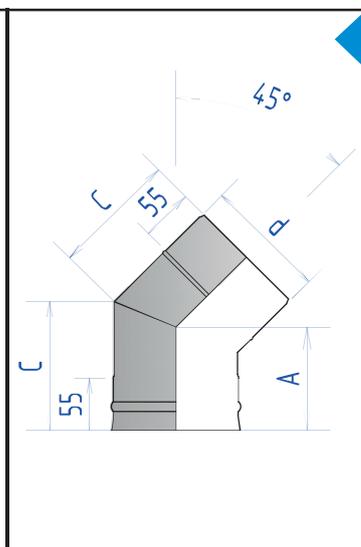
Диапазон стандартных диаметров: 115, 120, 130, 150, 180, 200.



### ОТВОД 10Т 90

d	115	120	130	150	180	200	250	300
A	166	168	170	176	202	212	237	262
C	147	148	150	154	177	185	206	226

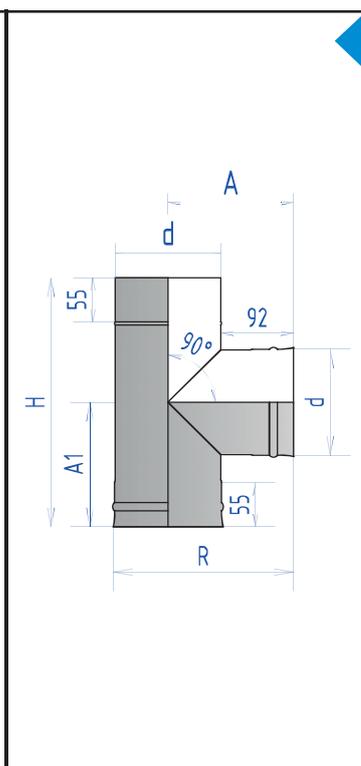
Отвод 10Т 90 — это основной элемент дымоходной системы, позволяющий изменять направление дымовой трубы в случаях, когда необходимо обойти препятствие или повернуть дымоход в нужном направлении. По конструктивным особенностям Отвод 10Т 90 (90°) является неутепленным. Диапазон стандартных диаметров: 115, 120, 130, 150, 180, от 200 до 1000 (с шагом 50 мм).



### ОТВОД 10Т 45

d	115	120	130	150	180	200	250	300
A	123	123	123	123	139	144	154	164
C	147	148	150	154	177	185	206	226

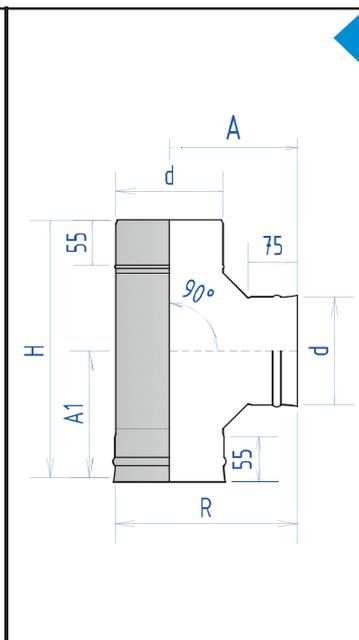
Отвод 10Т 45 — это основной элемент дымоходной системы, позволяющий изменять направление дымовой трубы в случаях, когда необходимо обойти препятствие или повернуть дымоход в нужном направлении. По конструктивным особенностям Отвод 10Т 45 (45°) является неутепленным. Диапазон стандартных диаметров: 115, 120, 130, 150, 180, от 200 до 1000 (с шагом 50 мм).



### ТРОЙНИК 1ТР 90

d	115	120	130	150	180	200	250	300
A	150	152	157	167	182	192	217	242
A1	148	150	155	165	180	190	215	240
H	295	300	310	330	360	380	430	480
R	207	212	222	242	272	292	342	392

Тройник 1ТР 90 — это основной элемент дымоходной системы, предназначен для соединения дымоотвода с основным каналом дымохода с возможностью ревизии. Стыковочный шов патрубка выполнен точечной сваркой и закрыт декоративной лентой из нержавеющей стали. В нижней или боковой части тройника возможна установка Ревизии 1Р. В случае большого образования конденсата в нижней части необходимо использовать Конденсатосборник 1КНД. По конструктивным особенностям Тройник 1ТР 90 является неутепленным. Диапазон стандартных диаметров: 115, 120, 130, 150, 180, от 200 до 1000 (с шагом 50 мм).



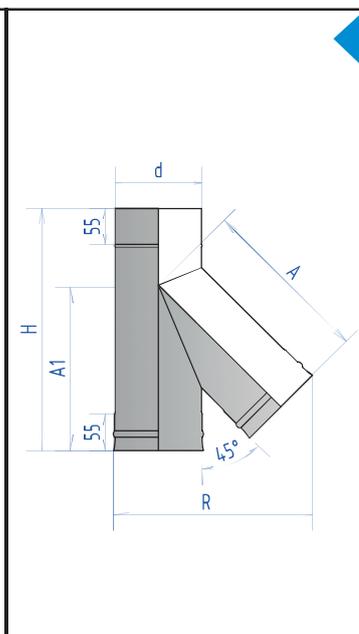
### ТРОЙНИК 1ТР 90 №2

d	115	120	130	150	180	200	250	300
A	150	152	157	167	182	192	217	242
A1	158	160	165	175	190	200	225	250
H	315	320	330	350	380	400	450	500
R	207	212	222	242	272	292	342	392

Тройник 1ТР 90 — это основной элемент дымоходной системы. Предназначен для соединения дымоотвода с основным каналом дымохода с возможностью ревизии. Данная модель является усовершенствованной версией стандартного тройника 90 гр., конструктивной особенностью которого является герметичный корпус. В нижней или боковой части тройника возможна установка Ревизии 1Р. В случае большого образования конденсата в нижней части необходимо использовать Конденсатосборник 1КНД.

По конструктивным особенностям Тройник 1ТР 90 мод. № 2 является неутепленным.

Диапазон стандартных диаметров: 115, 120, 130, 150, 180, от 200 до 500 (с шагом 50 мм).



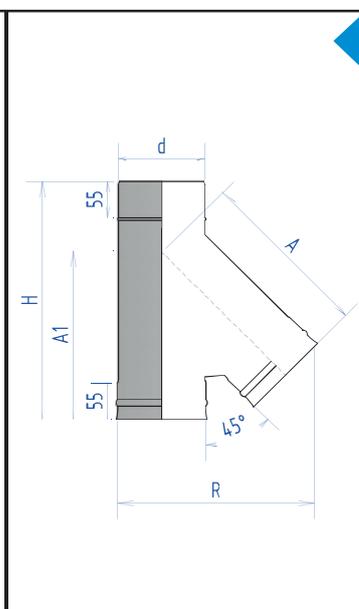
### ТРОЙНИК 1ТР 45

d	115	120	130	150	180	200	250	300
A	239	245	257	281	317	341	402	462
A1	229	235	247	271	307	331	392	452
H	343	350	364	392	435	463	534	604
R	267	276	293	327	378	412	498	583

Тройник 1ТР 45 — это основной элемент дымоходной системы. Предназначен для соединения дымоотвода с основным каналом дымохода с возможностью ревизии. Стыковочный шов патрубка выполнен точечной сваркой и закрыт декоративной лентой из нержавеющей стали. Тройник 45 гр обеспечивает лучшую тягу, чем тройник 90 гр. В нижней части тройника обязательно устанавливается Ревизия 1Р или Конденсатосборник 1КНД.

По конструктивным особенностям Тройник 1ТР 45 является неутепленным. Может быть выполнен «по дыму» или «по конденсату».

Диапазон стандартных диаметров: 115, 120, 130, 150, 180, от 200 до 1000 (с шагом 50 мм).



### ТРОЙНИК 1ТР 45 №2

d	115	120	130	150	180	200	250	300
A	294	300	312	336	372	396	438	521
A1	269	275	287	311	347	371	414	479
H	343	350	364	392	435	463	533	604
R	306	314	331	366	417	451	522	621

Тройник 1ТР 45 №2 — это основной элемент дымоходной системы. Предназначен для соединения дымоотвода с основным каналом дымохода с возможностью ревизии. Данная модель является усовершенствованной версией стандартного тройника. Конструктивная особенность — герметичный корпус. В нижней части тройника обязательно устанавливается Ревизия 1Р или Конденсатосборник 1КНД. По конструктивным особенностям Тройник 1ТР 45 №2 является неутепленным. Может быть выполнен «по дыму» или «по конденсату».

Диапазон стандартных диаметров: 115, 120, 130, 150, 180, от 200 до 500 (с шагом 50 мм).

## ОПОРА 10



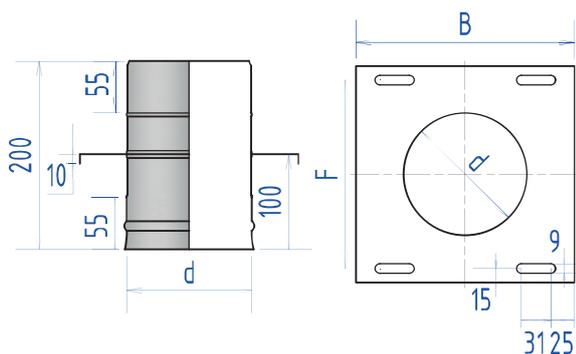
d	115	120	130	150	180	200	250	300
B	230	230	230	230	303	303	333	390
F	200	200	200	200	273	273	303	360

Опора 10 является несущим силовым элементом. Переносит вес расположенной выше конструкции на междуэтажное перекрытие, устанавливается на перекрытиях, выполненных из негорючих материалов. Состоит из трубного элемента, соответствующего типу дымоходной системы (МОНО) и опорной пластины с монтажными отверстиями. Пластина жестко крепится к междуэтажному перекрытию. Дополнительно может быть укомплектована треугольными кронштейнами для крепления к стене, либо напольной консолью.

Рассчитана на вес до 100 кг, устанавливается не реже, чем через каждые 5 метров высоты дымохода.

По конструктивным особенностям Опора 10 является неутепленной.

Диапазон стандартных диаметров: 115, 120, 130, 150, 180, от 200 до 1000 (с шагом 50 мм).



## РЕВИЗИЯ 1Р



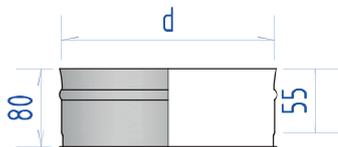
d	115	120	130	150	180	200	250	300
---	-----	-----	-----	-----	-----	-----	-----	-----

Ревизия 1Р представляет собой трубный элемент, перекрытый пластиной. Устанавливается на одноконтурный тройник для контроля и сбора сажи или других фрагментов, попадающих в дымовой канал.

Может быть выполнена для сборки «по дыму» (папа) или «по конденсату» (мама).

Ревизия так же может быть выполнена с ручкой.

Диапазон стандартных диаметров: 115, 120, 130, 150, 180, от 200 до 1000 (с шагом 50 мм).



## КОНДЕНСАТОСБОРНИК 1КНД

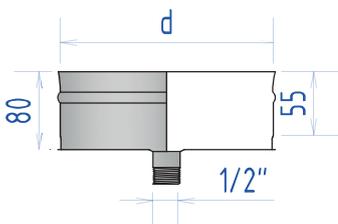


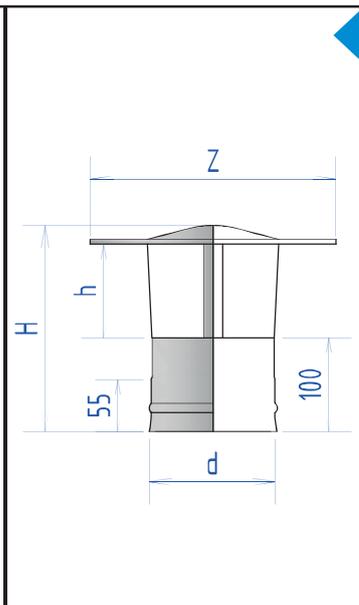
d	115	120	130	150	180	200	250	300
---	-----	-----	-----	-----	-----	-----	-----	-----

Конденсатосборник 1КНД устанавливается в нижней части одноконтурного тройника для сбора сажи, конденсата и других фрагментов, попадающих в дымовой канал.

Может быть выполнен для сборки «по дыму» (папа) или «по конденсату» (мама).

Диапазон стандартных диаметров: 115, 120, 130, 150, 180, от 200 до 1000 (с шагом 50 мм).



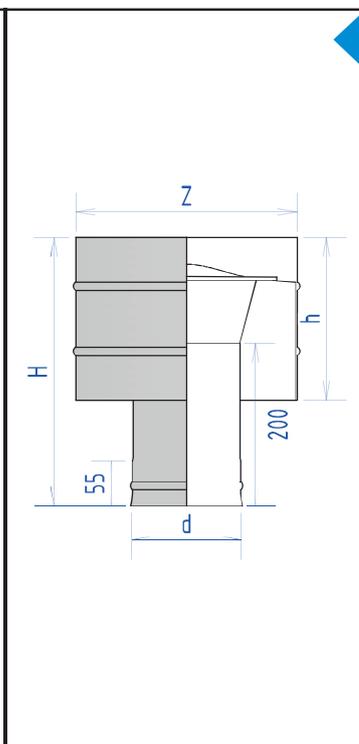
**30HT 1Z**

d	115	120	130	150	180	200	250	300
H	225	225	225	225	245	245	290	305
h	100	100	100	100	120	120	120	120
Z	220	220	220	220	310	310	431	431

Зонт на дымоход устанавливается на окончание одноконтурной дымовой трубы и защищает дымоход от попадания в него атмосферных осадков, а также выполняет декоративную функцию. Состоит из трубного элемента и расположенного над ним конуса. Диаметр основания конуса значительно больше диаметра дымохода, что и является препятствием для попадания в него атмосферных осадков.

По конструктивным особенностям Зонт на дымоход является неутепленным. Может быть выполнен для сборки «по дыму» (мама) или «по конденсату» (папа).

Диапазон стандартных диаметров: 115, 120, 130, 150, 180, от 200 до 400 (с шагом 50 мм).

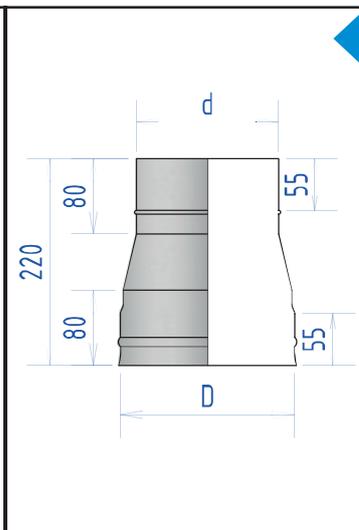
**ДЕФЛЕКТОР 1Д**

d	115	120	130	150	180	200	250	300
H	345	345	345	345	345	345	345	345
h	200	200	200	200	200	200	200	200
Z	300	300	300	300	300	300	400	400

Дефлектор устанавливается на окончание одноконтурной дымовой трубы и выполняет функцию усилителя тяги при сильном боковом ветре, защищает дымоход от попадания атмосферных осадков, а также выполняет декоративную функцию. Дефлектор используется во избежание ветрового запыления устья дымохода при возникновении сильных ветровых нагрузок, вследствие аэродинамических условий, обусловленных геометрией кровли и другими возможными причинами. Дефлектор состоит из трубного элемента и расположенного над ним экранирующего элемента цилиндрической формы. Элементы соединены друг с другом перемычками, закрепленными точечной сваркой.

По конструктивным особенностям Дефлектор 1Д является неутепленным. Может быть выполнен для сборки «по дыму» (мама) или «по конденсату» (папа).

Диапазон стандартных диаметров: 115, 120, 130, 150, 180, от 200 до 400 (с шагом 50 мм).

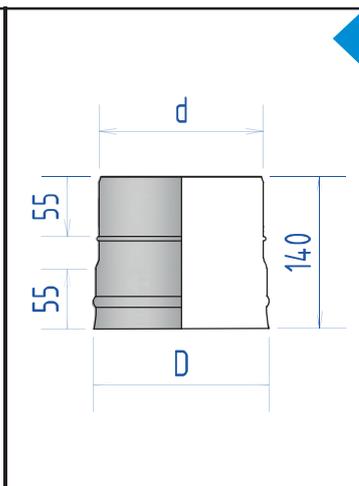
**ПЕРЕХОД 1ПЮ**

d	115	120	130	150	180	200	250	300
D	Любой							

Переходы на круглое сечение 1ПЮ используются при соединении дымоходных систем различного диаметра. Представляет собой два прямых участка трубы разного диаметра соединенных между собой через юбку. Конусная юбка позволяет сделать переход плавным без дополнительных препятствий.

По конструктивным особенностям Переход на круглое сечение 1ПЮ является неутепленным. Возможно изготовление любых вариантов типа сборки «дым/конденсат».

Диапазон стандартных диаметров: 115, 120, 130, 150, 180, от 200 до 1000 (с шагом 50 мм).

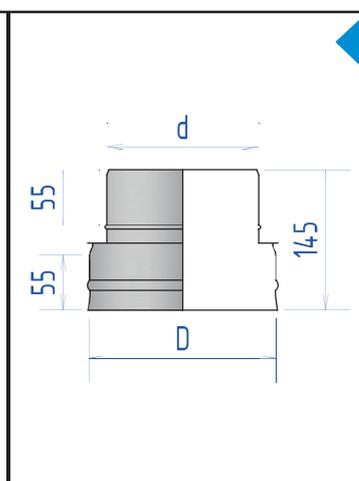


## ПЕРЕХОД 1ПР

d	115	120	130	150	180	200	250	300
D	До +20 мм (AISI 430 До +10 мм)							

Переходы на круглое сечение 1ПР используются при соединении дымоходных систем различного диаметра. Изготавливается из трубы высотой 130 мм методом растяжения меньшего диаметра на больший.

По конструктивным особенностям Переход на круглое сечение 1ПР является неутепленным. Возможно изготовление любых вариантов типа сборки «дым/конденсат». Диапазон стандартных диаметров: 115, 120, 130, 150, 180, от 200 до 1000 (с шагом 50 мм).

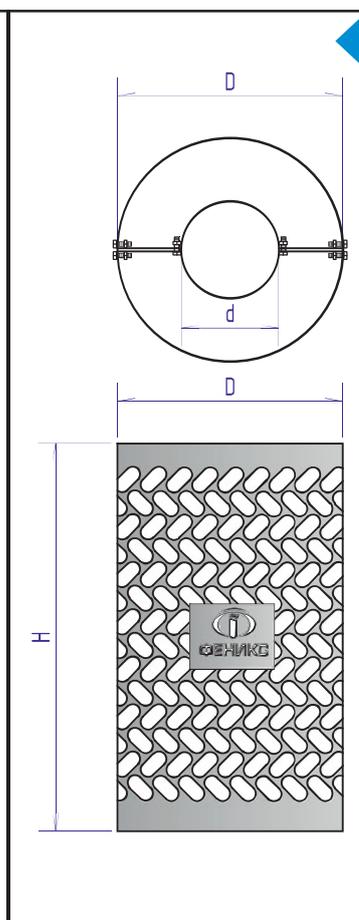


## ПЕРЕХОД 1ПС

d	115	120	130	150	180	200	250	300
D	Любой							

Переходы на круглое сечение 1ПС используются при соединении дымоходных систем различного диаметра. Представляет собой два прямых участка трубы разного диаметра сваренных между собой через круглую пластину, что позволяет уменьшить высоту перехода.

По конструктивным особенностям Переход на круглое сечение 1ПС является неутепленным. Возможно изготовление любых вариантов типа сборки «дым/конденсат». Диапазон стандартных диаметров: 115, 120, 130, 150, 180, от 200 до 900 (с шагом 50 мм).



## СЕТКА-КАМЕНКА

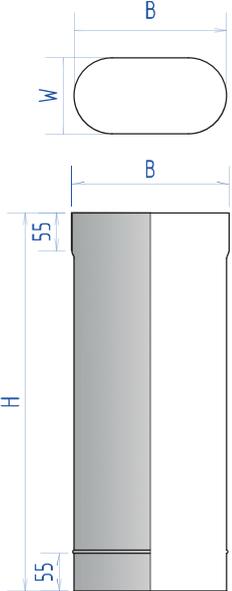
d	115	120	130	150
D	300	300	300	330
H	550			

Сетка-каменка используется в комплектации банных дымоходов с последующим наполнением специально предназначенными камнями, которые в свою очередь увеличивают теплоотдачу в парной бани. Устанавливается на одноконтурную трубу сразу над печкой.

По конструктивным особенностям Сетка-каменка является неутепленной. Диапазон стандартных диаметров: 115, 120, 130, 150.

## ЭЛЛИПСЫ



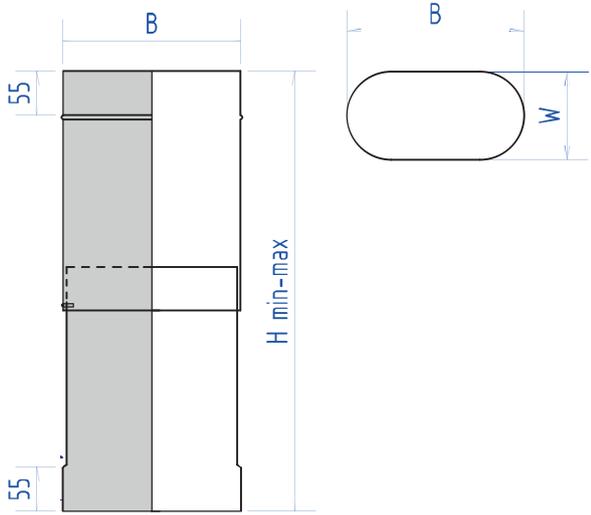


**ТРУБА 4Т**

W	<b>100</b>	<b>110</b>	<b>120</b>
B	<b>200</b>	<b>220</b>	<b>240</b>
H	<b>1000</b>		
	<b>500</b>		
	<b>250</b>		

Нержавеющая овальная труба прямая 4Т является основным элементом дымохода. Используется для достижения требуемой высоты. Имеет три вида размеров (мм) по длине: 250, 500 и 1000.  
По конструктивным особенностям нержавеющая овальная Труба 4Т является неутепленной.  
Диапазон стандартных размеров: 100/200, 110/220, 120/240.





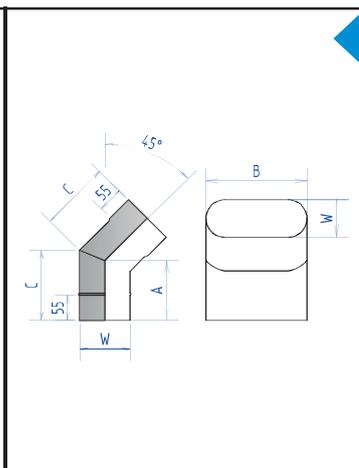
**ТРУБА ТЕЛЕСКОПИЧЕСКАЯ 4ТТ**

W	<b>100</b>	<b>110</b>	<b>120</b>
B	<b>200</b>	<b>220</b>	<b>240</b>
H min-max	<b>550-950</b>		
	<b>380-610</b>		
	<b>300-450</b>		

Труба телескопическая 4ТТ представляет собой модификацию прямой трубы 4Т, состоящую из двух элементов, вставленных один в другой по телескопическому принципу. Размер внешней трубы при этом несколько больше размера внутренней трубы. Имеется 3 стандартных варианта длины: 300-450/380-610/550-950 мм. Благодаря свойству телескопического изменения длины, этот элемент выполняет следующие функции:

- корректировка длины прямых участков дымохода для соблюдения заданной в проекте геометрической конфигурации;
- компенсация теплового расширения;
- компенсация осадки деревянного (особенно бревенчатого) дома.

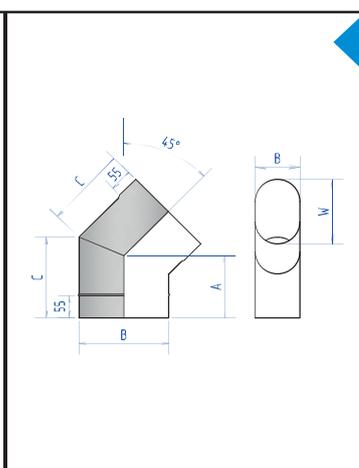
По конструктивным особенностям Труба телескопическая 4ТТ является неутепленной.  
Диапазон стандартных размеров: 100/200, 110/220, 120/240.



### ОТВОД 40ТК 45 КНИЖКА

W	100	110	120
B	200	220	240
A	123	123	123
C	144	146	148

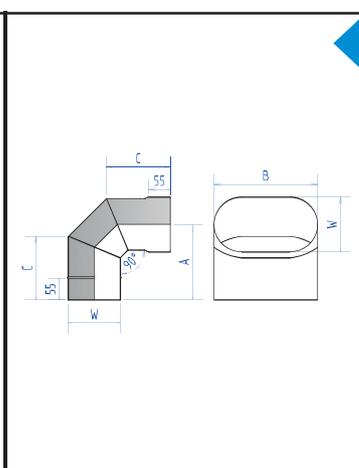
Отвод 40ТК 45 — это основной элемент дымоходной системы, позволяющий изменять направление дымовой трубы в случаях, когда необходимо обойти препятствие или повернуть дымоход в нужном направлении. По конструктивным особенностям Отвод 40ТК 45 (45 гр.) является неутепленными. Диапазон стандартных размеров: 100/200, 110/220, 120/240.



### ОТВОД 40ТС 45 САПОГ

W	100	110	120
B	200	220	240
A	144	148	152
C	185	193	202

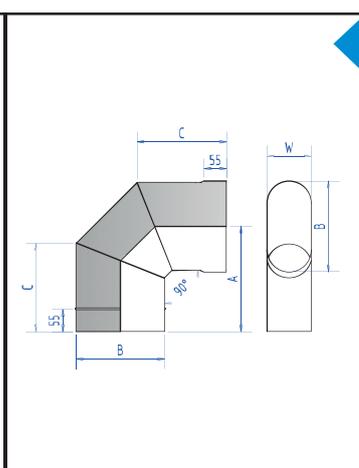
Отвод 40ТС 45 — это основной элемент дымоходной системы, позволяющий изменять направление дымовой трубы в случаях, когда необходимо обойти препятствие или повернуть дымоход в нужном направлении. По конструктивным особенностям Отвод 40ТС 45 (45 гр.) является неутепленными. Диапазон стандартных размеров: 100/200, 110/220, 120/240.



### ОТВОД 40ТК 90 КНИЖКА

W	100	110	120
B	200	220	240
A	162	165	168
C	144	146	148

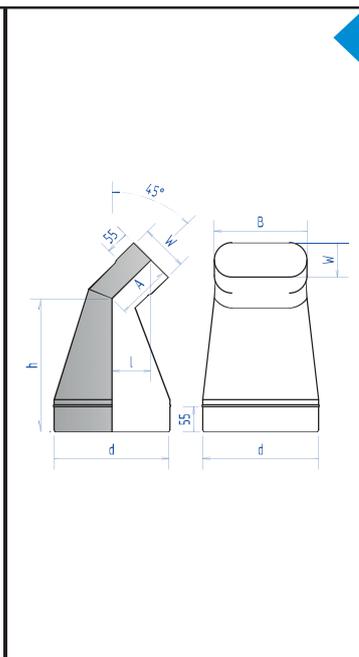
Отвод 40ТК 90 — это основной элемент дымоходной системы, позволяющий изменять направление дымовой трубы в случаях, когда необходимо обойти препятствие или повернуть дымоход в нужном направлении. По конструктивным особенностям Отвод 40ТК 90 (90 гр.) является неутепленными. Диапазон стандартных размеров: 100/200, 110/220, 120/240.



### ОТВОД 40ТС 90 САПОГ

W	100	110	120
B	200	220	240
A	212	230	240
C	185	193	202

Отвод 40ТС 90 — это основной элемент дымоходной системы, позволяющий изменять направление дымовой трубы в случаях, когда необходимо обойти препятствие или повернуть дымоход в нужном направлении. По конструктивным особенностям Отвод 40ТС 90 (90 гр.) является неутепленными. Диапазон стандартных размеров: 100/200, 110/220, 120/240.

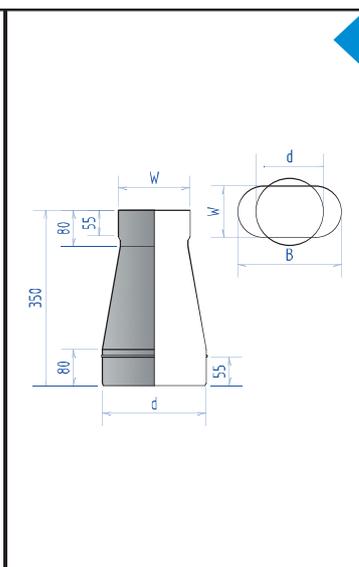


## ПЕРЕХОД 4П С КРУГА НА ЭЛЛИПС 45 ГР.

<b>d</b>	<b>150/180/200/250</b>		
<b>W</b>	<b>100</b>	<b>110</b>	<b>120</b>
<b>B</b>	<b>200</b>	<b>220</b>	<b>240</b>
<b>h</b>	<b>275</b>		
<b>A</b>	<b>123</b>		
<b>l</b>	<b>87</b>		

Переход 4П с круга на эллипс 45 гр. — это элемент дымоходной системы, позволяющий изменять направление дымовой трубы в случаях, когда необходимо обойти препятствие или повернуть дымоход в нужном направлении одновременно с возможностью перейти с круглого сечения на эллипс.

По конструктивным особенностям Переход 4П с круга на эллипс 45 гр. является неутепленными. Возможно изготовление любых вариантов типа сборки «дым/конденсат». Диапазон стандартных размеров: 100/200, 110/220, 120/240.

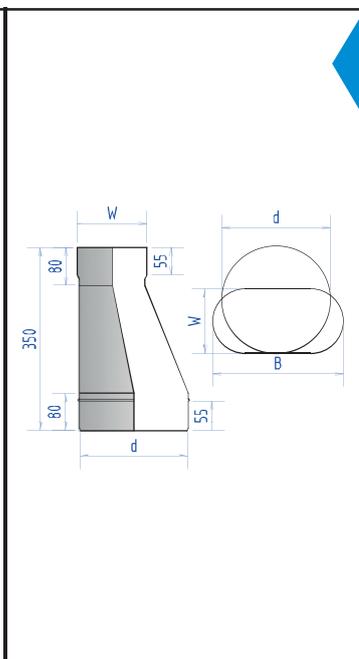


## ПЕРЕХОД 4П С КРУГА НА ЭЛЛИПС

<b>W</b>	<b>100</b>	<b>110</b>	<b>120</b>
<b>B</b>	<b>200</b>	<b>220</b>	<b>240</b>
<b>d</b>	<b>Любой</b>		

Переход 4П с круга на эллипс — это элемент дымоходной системы, позволяющий перейти с круглого сечения на эллипс. Переход 4П с круга на эллипс используется при стыковке двух элементов круглого и овального сечения, как переходной элемент.

По конструктивным особенностям Переход с круга на эллипс 4П является неутепленными. Возможно изготовление любых вариантов типа сборки «дым/конденсат». Диапазон стандартных размеров: 100/200, 110/220, 120/240.



## ПЕРЕХОД 4П С КРУГА НА ЭЛЛИПС СО СМЕЩЕНИЕМ

<b>W</b>	<b>100</b>	<b>110</b>	<b>120</b>
<b>B</b>	<b>200</b>	<b>220</b>	<b>240</b>
<b>d</b>	<b>Любой</b>		

Переход 4П с круга на эллипс со смещением — это элемент дымоходной системы, позволяющий перейти с круглого сечения на эллипс со смещением центральной оси дымохода. По конструктивным особенностям Переход 4П с круга на эллипс со смещением является неутепленными. Возможно изготовление любых вариантов типа сборки «дым/конденсат». Диапазон стандартных размеров: 100/200, 110/220, 120/240.



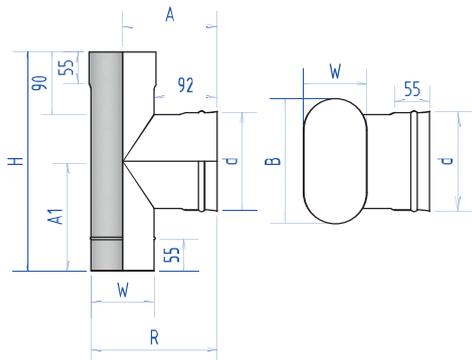
### ТРОЙНИК 4ТР 90

W	100	110	120
B	200	220	240
d	До 200	До 220	До 240
A*	142	147	152
A1*	140	145	150
H*	380		
R*	192	202	212

\* Размеры указаны для патрубка d200.

Тройник 4ТР 90 — это основной элемент дымоходной системы. Предназначен для соединения дымоотвода с основным каналом дымохода с возможностью ревизии. Стыковочный шов патрубка выполнен точечной сваркой. В нижней или боковой части тройника возможна установка Ревизии. В случае большого образования конденсата в нижней части необходимо использовать Конденсатосборник 4КНД. По конструктивным особенностям Тройник 4ТР 90 является неутепленным.

Диапазон стандартных размеров: 100/200, 110/220, 120/240.



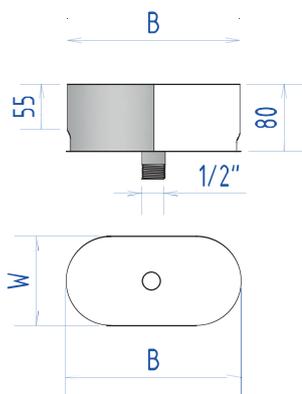
### КОНДЕНСАТОСБОРНИК 4КНД

W	100	110	120
B	200	220	240

Конденсатосборник 4КНД устанавливается в нижней части тройника 4ТР 90 для сбора сажи, конденсата и других фрагментов, попадающих в дымовой канал. Конденсатосборники подбираются по овальному сечению тройника и устанавливаются в его нижнюю часть.

По конструктивным особенностям Конденсатосборник 4КНД является неутепленным. Может быть выполнен для сборки «по дыму» (папа) или «по конденсату» (мама).

Диапазон стандартных размеров: 100/200, 110/220, 120/240.



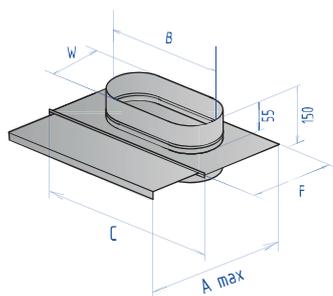
### ШИБЕР ЗАДВИЖКА 4ШЗ

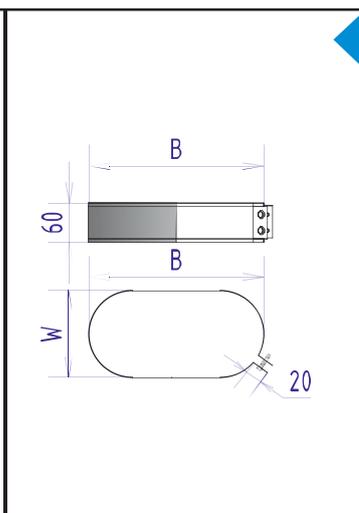
W	100	110	120
B	200	220	240
A max	240	260	280
C	263	283	303
F	163	173	183

Шибер задвижка 4ШЗ предназначена для регулирования тяги, путем перекрытия дымового канала, а также в качестве заслонки на неэксплуатируемом камине с открытой топкой для предотвращения оттока теплого воздуха из помещения через дымоход. Представляет собой трубу 4Т с вмонтированной выдвигной заслонкой и выведенной наружу пластиной.

По конструктивным особенностям Шибер задвижка 4ШЗ является неутепленным.

Диапазон стандартных размеров: 100/200, 110/220, 120/240.



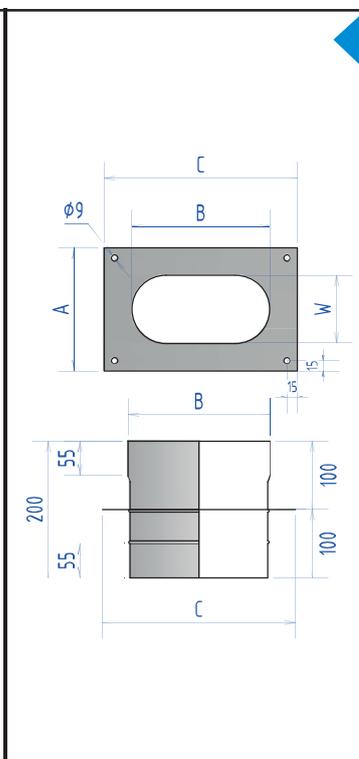


## ХОМУТ СОЕДИНИТЕЛЬНЫЙ 4XS

W	100	110	120
B	200	220	240

Хомут соединительный 4XS устанавливается в местах соединения модулей, обеспечивает более плотное и надёжное прилегание элементов дымохода друг к другу и исключает их размыкание в процессе монтажа и последующей эксплуатации. Соединительные хомуты жестко закрепляют дымоход, поддерживая его пространственную конфигурацию. Хомут соединительный 4XS не является силовым элементом и предназначен для фиксированного соединения модулей дымохода.

Диапазон стандартных размеров: 100/200, 110/220, 120/240.



## ОПОРА 40

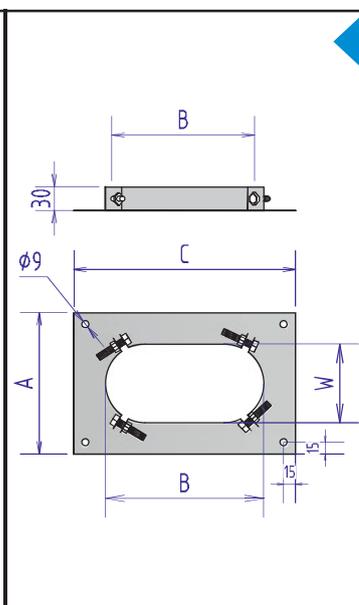
W	100	110	120
B	200	220	240
A	200	210	220
C	300	320	340

Опора 40 является несущим силовым элементом. Переносит вес расположенной выше конструкции на междуэтажное перекрытие, устанавливается на перекрытиях, выполненных из негорючих материалов. Состоит из трубного элемента овального сечения и опорной пластины с монтажными отверстиями. Пластина жестко крепится к междуэтажному перекрытию из негорючих материалов. Дополнительно может быть укомплектована треугольными кронштейнами для крепления к стене, либо напольной консолью.

Рассчитана на вес до 100 кг, устанавливается не реже чем через каждые 5 метров высоты дымохода.

По конструктивным особенностям Опора 40 является неутепленной.

Диапазон стандартных размеров: 100/200, 110/220, 120/240.



## ОПОРА СКВОЗНАЯ 40С

W	100	110	120
B	200	220	240
A	200	210	220
C	300	320	340

Опора сквозная 40С не является силовым элементом. Служит для удержания дымохода овального сечения в вертикальном положении. Диаметр хомута соответствует внешнему размеру дымохода. Края хомута стягиваются при помощи болта и гайки. Пластина жестко крепится к междуэтажному перекрытию из негорючих материалов. Дополнительно может быть укомплектована треугольными кронштейнами для крепления к стене, либо напольной консолью.

Диапазон стандартных размеров: 100/200, 110/220, 120/240.

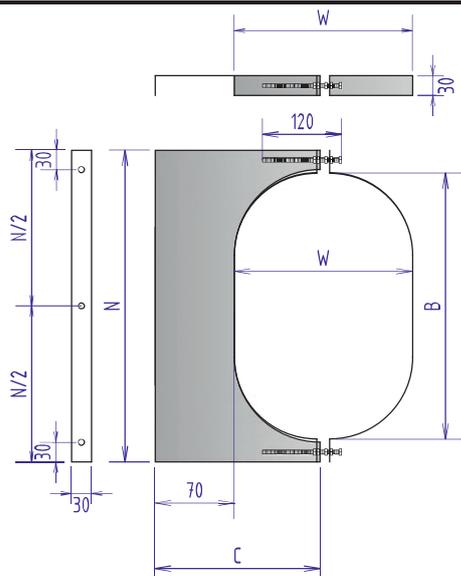
### КРЕПЛЕНИЕ К СТЕНЕ 4КС



W	100	110	120
B	200	220	240
C	125	130	135
N	270	290	310

Крепление к стене 4КС — элемент, поддерживающий дымоход, в заданном при монтаже положении и обеспечивающий устойчивость при боковых нагрузках. Служит в большей степени для удержания элементов дымохода в вертикальном положении. Не является силовым элементом. Состоит из опорной пластины с монтажными отверстиями для крепления к стене и разборного ленточного хомута. Опорная пластина жестко закрепляется на стене из негорючего материала. Ленточный хомут охватывает элемент дымохода по наружному диаметру и затягивается посредством болтов и гаек. Передвигая парные гайки, можно смещать дымоход в горизонтальном направлении.

Диапазон стандартных размеров: 100/200, 110/220, 120/240.



### ЗОНТ 4Z



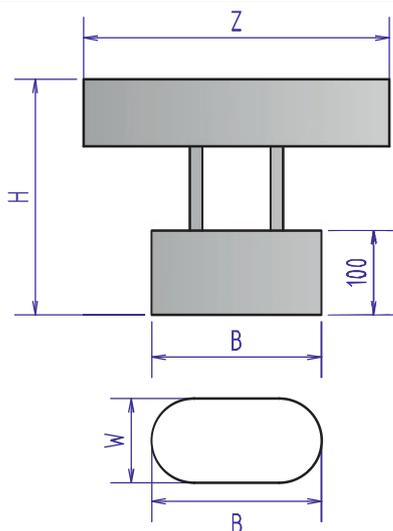
W	100	110	120
B	200	220	240
H	326	330	334
Z	300	320	340

Зонт на дымоход 4Z устанавливается на окончание дымовой трубы и защищает дымоход от попадания в него атмосферных осадков, а также выполняет декоративную функцию. Состоит из трубного элемента с сечением эллипс и расположенного над ним единого двускатного элемента. Размер двускатного элемента значительно больше размера дымохода, что и является препятствием для попадания в него атмосферных осадков.

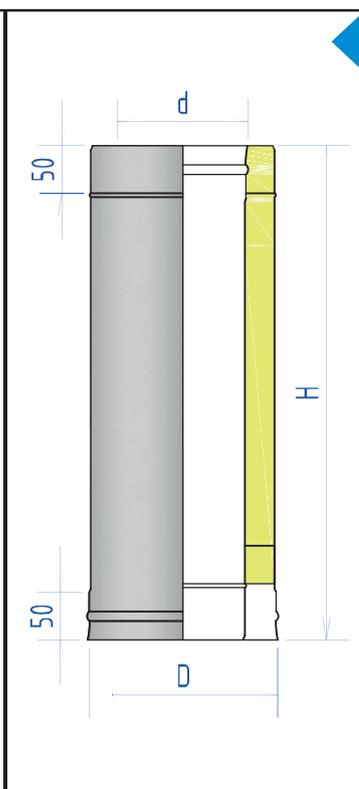
Может быть выполнен для сборки «по дыму» (мама) или «по конденсату» (папа).

По конструктивным особенностям зонт на дымоход 4Z (грибок на дымоход) является неутепленным.

Диапазон стандартных размеров: 100/200, 110/220, 120/240.



## ТЕРМО

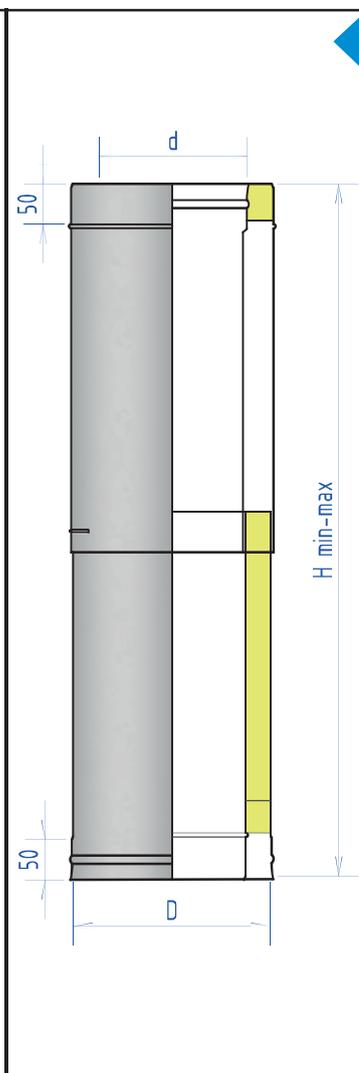


### ТРУБА 2Т

изоляция 30 мм	d	115	120	130	150	180	200	250	300
	D	200	200	200	210	240	260	310	360
H	1000								
	500								
	250								

изоляция 50 мм	d	115	120	130	150	180	200	250	300
	D	215	215	230	250	280	300	350	400
H	1000								
	500								
	250								

Труба прямая двухконтурная 2Т является основным элементом дымохода. Имеет 3 вида стандартных размеров (мм) по длине: 250, 500, 1000, что облегчает сборку дымохода в соответствии с проектной конфигурацией. По конструктивным особенностям Труба 2Т является утепленной. Внутренняя труба собрана «по конденсату», внешняя «по дыму». Диапазон диаметров внутренней трубы: 115, 120, 130, 150, 180, от 200 до 1000 (с шагом 50 мм).



### ТРУБА ТЕЛЕСКОПИЧЕСКАЯ 2ТТ

изоляция 30 мм	d	115	120	130	150	180	200	250	300	
	D	200	200	200	210	240	260	310	360	
H	550–950									
	min-max	380–610								
		300–450								

изоляция 50 мм	d	115	120	130	150	180	200	250	300	
	D	215	215	230	250	280	300	350	400	
H	550–950									
	min-max	380–610								
		300–450								

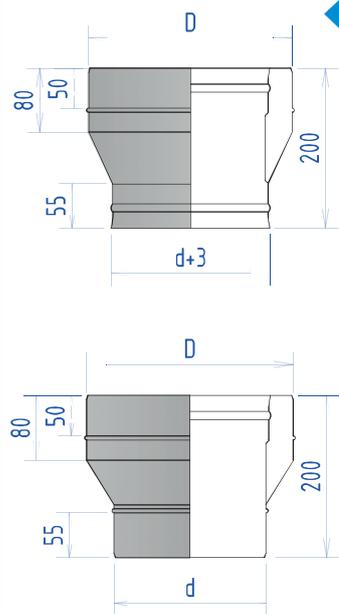
Труба телескопическая двухконтурная 2ТТ представляет собой модификацию обычной двухконтурной трубы, состоящую из двух элементов, вставленных один в другой по телескопическому принципу. Труба телескопическая (телескоп) двухконтурная имеет 3 варианта стандартных длин: 300–450/380–610/550–950 мм.

Благодаря свойству телескопического изменения длины, этот элемент выполняет следующие функции:

- корректировка длины прямых участков дымохода для соблюдения заданной в проекте геометрической конфигурации;
- компенсация теплового расширения;
- компенсация осадки деревянного (особенно бревенчатого) дома.

По конструктивным особенностям Труба телескопическая двухконтурная 2ТТ является утепленной. Внутренняя труба собрана «по конденсату», внешняя «по дыму».

Диапазон диаметров внутренней трубы: 115, 120, 130, 150, 180, от 200 до 1000 (с шагом 50 мм).



### ПЕРЕХОД МОНО-ТЕРМО 2П

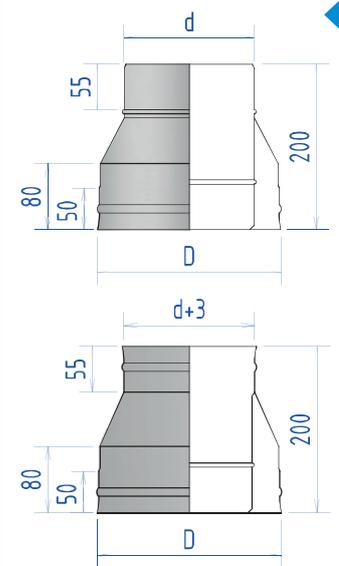
изоляция 30 мм								
d	115	120	130	150	180	200	250	300
D	200	200	200	210	240	260	310	360

изоляция 50 мм								
d	115	120	130	150	180	200	250	300
D	215	215	230	250	280	300	350	400

Переход моно-термо 2П позволяет осуществить переход с одноконтурного элемента дымохода на двухконтурный. Нижняя часть для стыковки с одноконтурными элементами может быть выполнена «по дыму» или «по конденсату». Верхняя часть перехода моно-термо, предназначенная для стыковки с двухконтурными элементами изготавливается следующим образом — внутренняя труба собрана «по конденсату», внешняя «по дыму».

По конструктивным особенностям Переход моно-термо 2П является неутепленным.

Диапазон диаметров внутренней трубы: 115, 120, 130, 150, 180, от 200 до 1000 (с шагом 50 мм).



### ПЕРЕХОД ТЕРМО-МОНО 2П

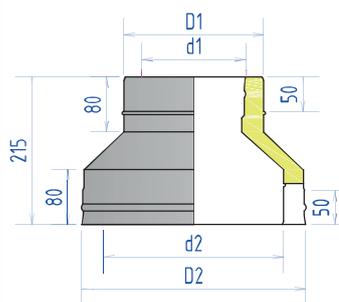
изоляция 30 мм								
d	115	120	130	150	180	200	250	300
D	200	200	200	210	240	260	310	360

изоляция 50 мм								
d	115	120	130	150	180	200	250	300
D	215	215	230	250	280	300	350	400

Переход термо-моно 2П позволяет осуществить переход с двухконтурного элемента дымохода на одноконтурный. При этом в двухконтурной части внутренняя труба собрана «по конденсату», внешняя «по дыму». Одноконтурная часть для стыковки с моно-элементами может быть выполнена «по дыму» или «по конденсату».

По конструктивным особенностям Переход термо-моно 2П является неутепленным.

Диапазон диаметров внутренней трубы: 115, 120, 130, 150, 180, от 200 до 1000 (с шагом 50 мм).



### ПЕРЕХОД ТЕРМО-ТЕРМО 2ПП

изоляция 30 мм								
d1	115	120	130	150	180	200	250	300
D1	200	200	200	210	240	260	310	360
d2 и D2	Любые из линейки Феникс							

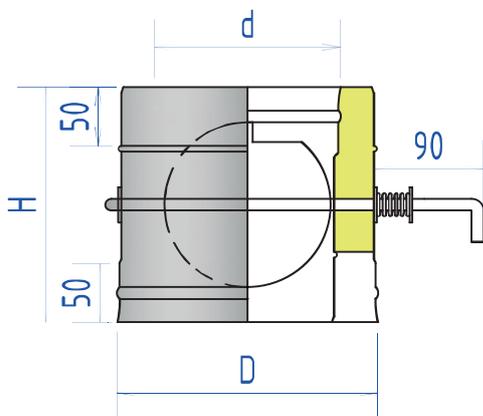
изоляция 50 мм								
d1	115	120	130	150	180	200	250	300
D1	215	215	230	250	280	300	350	400
d2 и D2	Любые из линейки Феникс							

Переход термо-термо 2ПП используются для изменения диаметра дымового канала.

По конструктивным особенностям Переход термо-термо 2ПП является утепленным. Внутренняя труба собрана «по конденсату», внешняя «по дыму».

Диапазон стандартных диаметров внутренней трубы: 115, 120, 130, 150, 180, от 200 до 1000 (с шагом 50 мм).

## ШИБЕР ПОВОРОТНЫЙ 2ШП



изоляция 30 мм

d	115	120	130	150	180	200	250	300
D	200	200	200	210	240	260	310	360
H	150	150	150	150	200	200	250	300
L	790	790	790	780	750	730	680	630

изоляция 50 мм

d	115	120	130	150	180	200	250	300
D	215	215	230	250	280	300	350	400
H	150	150	150	150	200	200	250	300
L	775	775	760	740	710	690	640	590

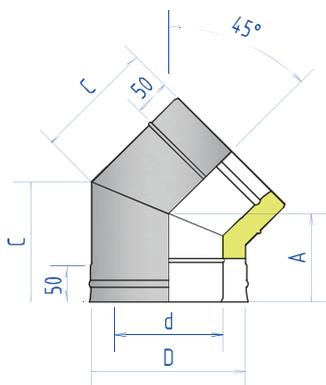
Шибер поворотный 2ШП предназначен для регулирования тяги, путем перекрытия дымового канала, а также в качестве заслонки на неэксплуатируемом камине с открытой топкой для предотвращения оттока теплого воздуха из помещения через дымоход. Представляет собой трубу с вмонтированной поворотной заслонкой и выведенной наружу рукояткой.

По конструктивным особенностям Шибер поворотный 2ШП является утепленным. Внутренняя труба собрана «по конденсату», внешняя «по дыму».

Может быть выполнен с длинной или короткой ручкой.

Диапазон диаметров внутренней трубы: 115, 120, 130, 150, 180, от 200 до 1000 (с шагом 50 мм).

## ОТВОД 20Т 45



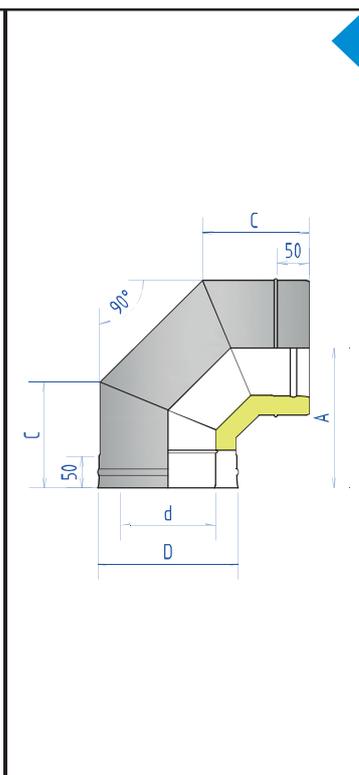
изоляция 30 мм	d	115	120	130	150	180	200	250	300
	D	200	200	200	210	240	260	310	360
	A	123	123	123	123	139	144	154	164
	C	165	165	165	167	190	198	219	239

изоляция 50 мм	d	115	120	130	150	180	200	250	300
	D	215	215	230	250	280	300	350	400
	A	123	123	123	123	139	144	154	164
	C	168	171	171	175	198	206	227	248

Отвод 20Т 45 — это основной элемент дымоходной системы, позволяющий изменять направление дымовой трубы в случаях, когда необходимо обойти препятствие или повернуть дымоход в нужном направлении.

По конструктивным особенностям Отвод 20Т 45 (45 гр) является утепленным. Внутренняя труба собрана «по конденсату», внешняя «по дыму».

Диапазон диаметров внутренней трубы: 115, 120, 130, 150, 180, от 200 до 1000 (с шагом 50 мм).



### ОТВОД 20Т 90

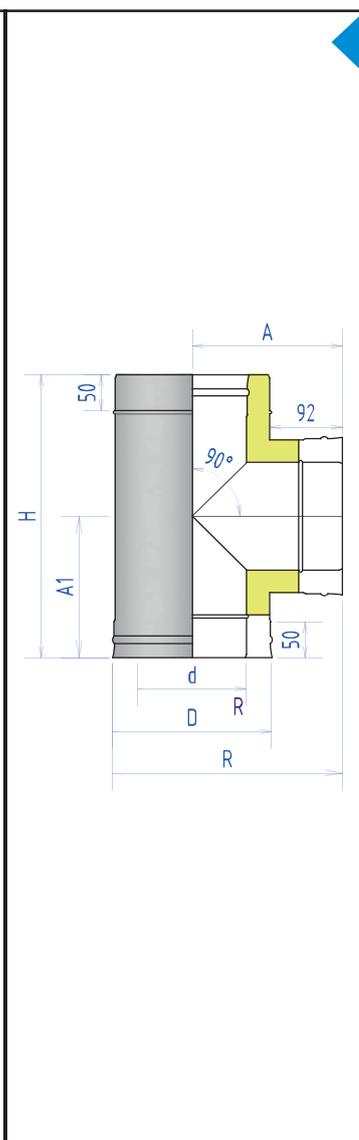
изоляция 30 мм	d	115	120	130	150	180	200	250	300
	D	200	200	200	210	240	260	310	360
	A	203	203	203	205	230	240	265	290
	C	165	165	165	167	190	198	219	239

изоляция 50 мм	d	115	120	130	150	180	200	250	300
	D	215	215	230	250	280	300	350	400
	A	205	205	207	210	235	245	270	295
	C	168	171	171	175	198	206	227	248

Отвод 20Т 90 — это основной элемент дымоходной системы, позволяющий изменять направление дымовой трубы в случаях, когда необходимо обойти препятствие или повернуть дымоход в нужном направлении.

По конструктивным особенностям Отвод 20Т 90 (90 гр) является утепленным. Внутренняя труба собрана «по конденсату», внешняя «по дыму».

Диапазон диаметров внутренней трубы: 115, 120, 130, 150, 180, от 200 до 1000 (с шагом 50 мм).



### ТРОЙНИК 2ТР 90

изоляция 30 мм	d	115	120	130	150	180	200	250	300
	D	200	200	200	210	240	260	310	360
	A	194	194	194	199	214	224	249	274
	A1	192	192	192	197	212	222	247	272
	H	383	383	383	393	423	443	493	543
	R	295	295	295	305	335	355	405	455

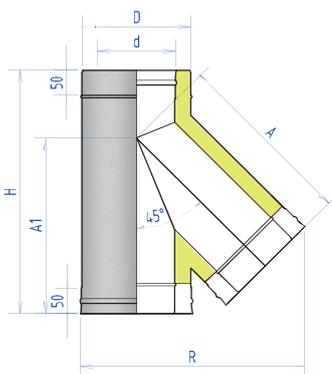
изоляция 50 мм	d	115	120	130	150	180	200	250	300
	D	215	215	230	250	280	300	350	400
	A	201	201	209	219	234	244	269	294
	A1	199	199	207	217	232	242	267	292
	H	398	398	413	433	463	483	533	583
	R	310	310	325	345	375	395	445	495

Тройник 2ТР 90 — это основной элемент дымоходной системы, предназначенный для соединения дымоотвода с основным каналом дымохода с возможностью ревизии. Стыковочный шов патрубка выполнен точечной сваркой и закрыт декоративной лентой из нержавеющей стали. В нижней или боковой части тройника возможна установка Ревизии 2Р. В случае большого образования конденсата в нижней части необходимо использовать Конденсатосборник 2КНД.

По конструктивным особенностям Тройник 2ТР 90 является утепленным. Внутренняя труба собрана «по конденсату», внешняя «по дыму».

Диапазон диаметров внутренней трубы: 115, 120, 130, 150, 180, от 200 до 1000 (с шагом 50 мм).

## ТРОЙНИК 2ТР 45



ИЗОЛЯЦИЯ 30 мм	d	115	120	130	150	180	200	250	300
	D	200	200	200	210	240	260	310	360
	A	345	345	345	357	393	417	478	538
	A1	335	335	335	347	383	408	468	528
	H	467	467	467	481	524	552	623	693
	R	417	417	417	434	486	520	605	690

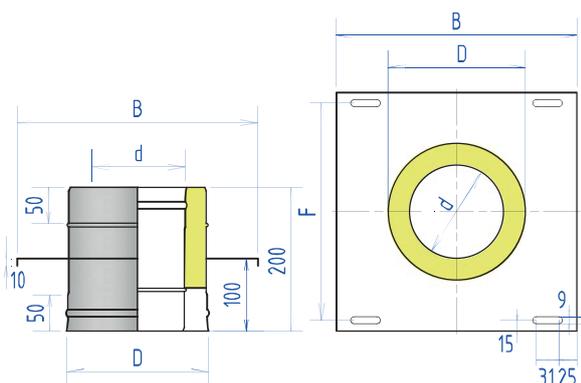
ИЗОЛЯЦИЯ 50 мм	d	115	120	130	150	180	200	250	300
	D	215	215	230	250	280	300	350	400
	A	363	363	381	405	442	466	526	586
	A1	353	353	371	395	432	456	516	577
	H	488	488	510	538	580	609	679	750
	R	443	443	469	503	554	588	673	759

Тройник 2ТР 45 — это основной элемент дымоходной системы. Предназначен для соединения дымоотвода с основным каналом дымохода с возможностью ревизии. Стыковочный шов патрубка выполнен точечной сваркой и закрыт декоративной лентой из нержавеющей стали. Тройник 2ТР 45 гр обеспечивает более стабильную тягу, чем тройник 90 гр. В нижней части тройников обязательно устанавливается Ревизия 2Р или Конденсатосборник 2КНД.

По конструктивным особенностям Тройник 2ТР 45 является утепленным. Внутренняя труба собрана «по конденсату», внешняя «по дыму».

Диапазон диаметров внутренней трубы: 115, 120, 130, 150, 180, от 200 до 1000 (с шагом 50 мм).

## ОПОРА 20



ИЗОЛЯЦИЯ 30 мм	d	115	120	130	150	180	200	250	300
	D	200	200	200	210	240	260	310	360
	B	303	303	303	303	333	333	390	440
	F	273	273	273	273	303	303	360	410

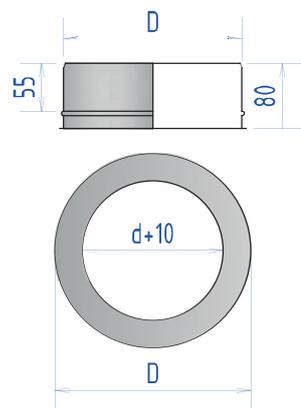
ИЗОЛЯЦИЯ 50 мм	d	115	120	130	150	180	200	250	300
	D	215	215	230	250	280	300	350	400
	B	303	303	303	333	390	390	440	490
	F	273	273	273	303	360	360	410	460

Опора 20 является несущим силовым элементом. Переносит вес расположенной выше конструкции на междуэтажное перекрытие, устанавливается на перекрытиях, выполненных из негорючих материалов. Состоит из трубного элемента, соответствующего типу дымоходной системы (ТЕРМО) и опорной пластины с монтажными отверстиями. Пластина жестко крепится к междуэтажному негорючему перекрытию. Дополнительно может быть укомплектована треугольными кронштейнами для крепления к стене, либо напольной консолью.

Рассчитана на вес до 100 кг, устанавливается не реже чем через каждые 5 метров высоты дымохода.

По конструктивным особенностям Опора 20 является утепленной. Внутренняя труба собрана «по конденсату», внешняя «по дыму».

Диапазон диаметров внутренней трубы: 115, 120, 130, 150, 180, от 200 до 1000 (с шагом 50 мм).



## ЗАГЛУШКА НИЗ 2ZH

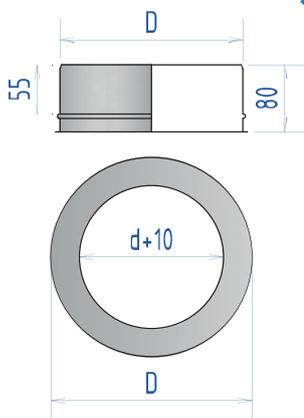
d	115	120	130	150	180	200	250	300
D	200	200	200	210	240	260	310	360

d	115	120	130	150	180	200	250	300
D	215	215	230	250	280	300	350	400

Заглушка низ 2ZH — элемент, служащий для декоративного оформления входного (нижнего) торца двустенной трубы. Заглушка также применяется для защиты теплоизоляции на окончании трубы. Может быть использована в случае сборки всех элементов дымохода «по конденсату».

По конструктивным особенностям Заглушка низ 2ZH является неутепленной.

Диапазон стандартных диаметров внутренней трубы: 115, 120, 130, 150, 180, от 200 до 1000 (с шагом 50 мм).



## КОНДЕНСАТОСБОРНИК 2КНД

D	200	210	215	230	240	250	260	280	300
	310	350	360	400	До 1000 с шагом 50мм				

Конденсатосборник 2КНД устанавливается в нижней части двухконтурного тройника для сбора сажи, конденсата и других фрагментов, попадающих в дымовой канал. Конденсатосборники для тройников серии ТЕРМО подбираются по наружному диаметру.

По конструктивным особенностям Конденсатосборник 2КНД является неутепленным.



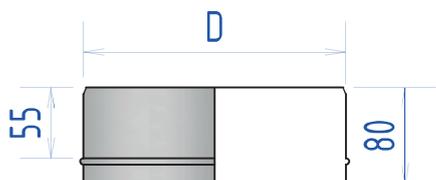
## РЕВИЗИЯ 2Р

D	200	210	215	230	240	250	260	280	300
	310	350	360	400	До 1000 с шагом 50мм				

Ревизия 2Р представляет собой трубный элемент, перекрытый пластиной. Устанавливается на тройник с изоляцией для контроля и сбора сажи и других фрагментов, попадающих в дымовой канал. Ревизия подбирается для тройников серии ТЕРМО по наружному диаметру.

Ревизия может быть выполнена с ручкой.

По конструктивным особенностям Ревизия 2Р является неутепленной.





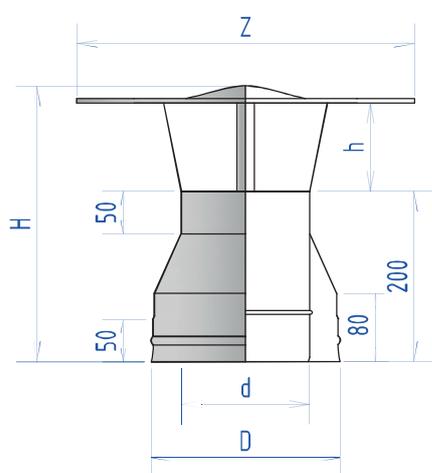
## ЗОНТ 2Z

d	115	120	130	150	180	200	250	300
D	200	200	200	210	240	260	310	360
H	330	330	330	340	340	340	415	415
h	100	100	100	110	110	110	110	110
Z	310	310	310	310	310	310	395	503

d	115	120	130	150	180	200	250	300
D	215	215	230	250	280	300	350	400
H	330	330	330	340	415	415	415	415
h	100	100	100	110	110	110	110	110
Z	310	310	310	310	395	395	431	503

Данный элемент устанавливается на окончание дымовой трубы и защищает шахту дымохода и теплоизоляцию от попадания в него атмосферных осадков, а также выполняет декоративную функцию. Состоит из трубного элемента и расположенного над ним конуса. Диаметр основания конуса значительно больше диаметра дымохода, что и является препятствием для попадания в него атмосферных осадков. По конструктивным особенностям Зонт 2Z является неутепленным.

Диапазон диаметров внутренней трубы: 115, 120, 130, 150, 180 от 200 до 400 (с шагом 50 мм).



## ДЕФЛЕКТОР 2Д

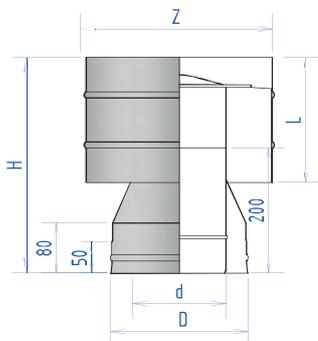
d	115	120	130	150	180	200	250	300
D	200	200	200	210	240	260	310	360
H	345	345	345	345	345	345	345	400
L	200	200	200	200	200	200	200	250
Z	300	300	300	300	300	300	400	463

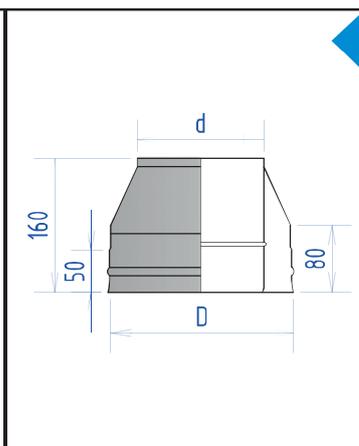
d	115	120	130	150	180	200	250	300
D	215	215	230	250	280	300	350	400
H	345	345	345	345	345	345	345	400
L	200	200	200	200	200	200	200	250
Z	300	300	300	300	400	400	400	503

Дефлектор 2Д устанавливается на окончание дымовой трубы и выполняет функцию усилителя тяги при сильном боковом ветре, защищает шахту дымохода и теплоизоляцию от попадания атмосферных осадков, а также выполняет декоративную функцию. Дефлектор используется во избежание ветрового запыления устья дымоходов при возникновении сильных ветровых нагрузок, вследствие аэродинамических условий, обусловленных геометрией кровли и другими возможными причинами. Дефлектор состоит из трубного элемента и расположенного над ним экранирующего элемента цилиндрической формы. Элементы соединены друг с другом перемычками, закрепленными точечной сваркой.

По конструктивным особенностям Дефлектор 2Д является неутепленным.

Диапазон диаметров внутренней трубы: 115, 120, 130, 150, 180, от 200 до 1000 (с шагом 50 мм).



**КОНУС 2К**

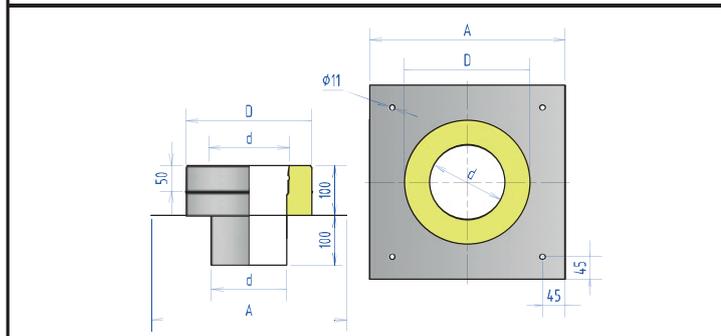
d	115	120	130	150	180	200	250	300
D	200	200	200	210	240	260	310	360

d	115	120	130	150	180	200	250	300
D	215	215	230	250	280	300	350	400

Конус 2К устанавливается на окончание дымовой трубы 2Т и выполняет функцию защиты от попадания атмосферных осадков на слой теплоизоляции.

По конструктивным особенностям Конус 2К является неутепленным.

Диапазон диаметров внутренней трубы: 115, 120, 130, 150, 180, от 200 до 1000 (с шагом 50 мм).

**ПЕРЕХОД 5П**

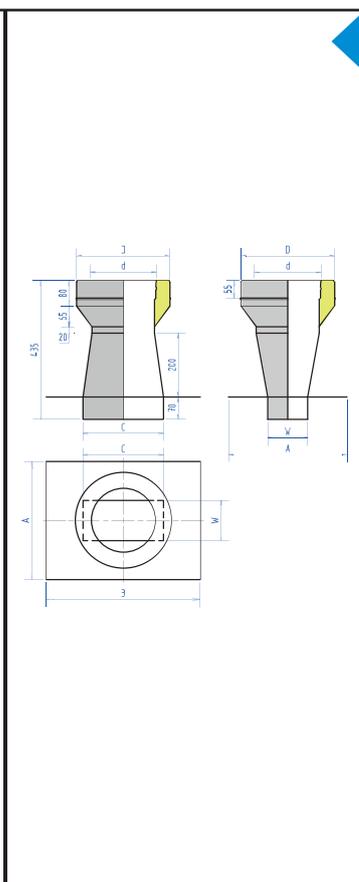
## изоляция 30 мм

d	115	120	130	150	180	200	250	300
D	200	200	200	210	240	260	310	360
A	303	303	303	303	333	333	390	440

## изоляция 50 мм

d	115	120	130	150	180	200	250	300
D	215	215	230	250	280	300	350	400
A	303	303	303	333	390	390	440	490

Переход 5П представляет собой различные модификации перехода с одноконтурной трубы на трубу с изоляцией, либо для перехода с кирпичной трубы на утепленные трубы. Возможно изготовление по индивидуальным чертежам и размерам.

**ПЕРЕХОД 5П КОНУС**

## изоляция 30 мм

d	115	120	130	150	180	200	250	300
D	200	200	200	210	240	260	310	360
A	под заказ							
B	под заказ							
W	под заказ							
C	под заказ							

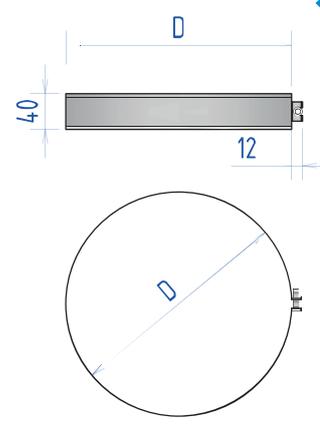
## изоляция 50 мм

d	115	120	130	150	180	200	250	300
D	215	215	230	250	280	300	350	400
A	под заказ							
B	под заказ							
W	под заказ							
C	под заказ							

Переход 5П конус представляет собой модификацию Перехода 5П. Состоит из двух прямых участков труб разного вида, соединенных между собой через юбку. Конусная юбка позволяет сделать переход более плавным. Служит для перехода с кирпичной трубы на круглые трубы. Возможно изготовление по индивидуальным чертежам и размерам.

## ОБЩИЕ ДЕТАЛИ



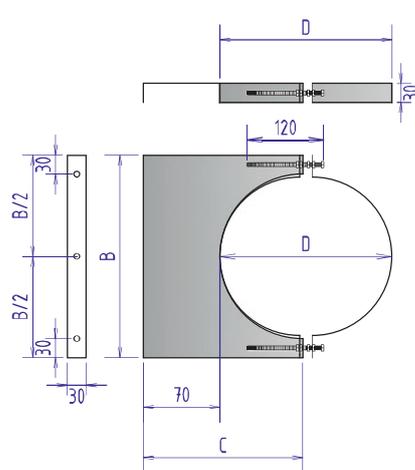


### ХОМУТ СОЕДИНИТЕЛЬНЫЙ ХС

D	115	120	130	140	150	180	200	210	215
D	230	240	250	260	280	300	310	350	360
D	400								
<b>До 1000 с шагом 50мм</b>									

Хомут соединительный ХС устанавливается в местах соединения модулей, обеспечивает более плотное и надёжное прилегание элементов дымохода друг к другу и исключает их размыкание в процессе монтажа и последующей эксплуатации. Соединительные хомуты жестко закрепляют дымоход, поддерживая его пространственную конфигурацию. Хомут соединительный не является силовым элементом и предназначен для фиксированного соединения модулей дымохода.  
 Диапазон диаметров: 115 до 1000 мм.



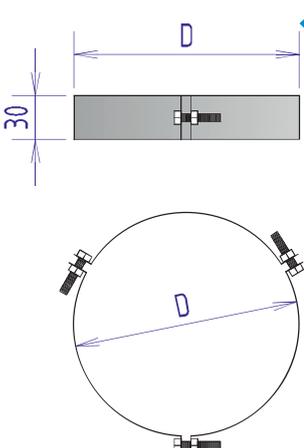


### КРЕПЛЕНИЕ К СТЕНЕ КС

D	115	120	130	150	180	200	210	215	230
C	133	135	140	150	165	175	180	183	190
B	185	180	200	220	250	270	280	285	300
D	240	250	260	280	300	310	350	360	400
C	195	200	205	215	225	230	250	255	275
B	310	320	330	350	370	380	420	430	470

Крепление к стене КС — элемент, поддерживающий дымоход в заданном при монтаже положении и обеспечивающий устойчивость при боковых нагрузках. Служит в большей степени для удержания элементов дымохода в вертикальном положении. Не является силовым элементом. Состоит из опорной пластины с монтажными отверстиями для крепления к стене и разборного ленточного хомута, состоящего из двух радиусных элементов с монтажными отверстиями и болтов с гайками. Опорная пластина жестко закрепляется на стене из негорючего материала. Ленточный хомут охватывает элемент дымохода по наружному диаметру и затягивается посредством болтов и гаек. Передвигая парные гайки можно смещать дымоход в горизонтальном направлении.  
 Диапазон диаметров: 115 до 1000 мм.





### ХОМУТ ПОД РАСТЯЖКИ ХР

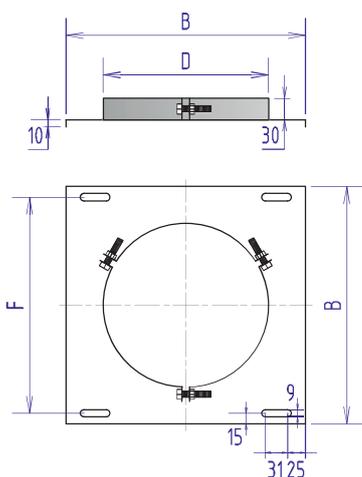
D	200	210	215	230	240	250	260	280	300
D	310	350	360	400	До 1000 с шагом 50мм				

Хомут под растяжки 2ХР не является силовым элементом и предназначен для фиксации в вертикальном положении дымохода, возвышающегося над кровлей более чем на 1,5 м. Представляет собой кольцевой ленточный элемент с петлями для закрепления стальных растяжек. Хомут трубный трехсекторный, разъемный. Края хомута стягиваются с помощью болтов и гаек.  
 Диапазон диаметров: 200 до 1000 мм.

### ОПОРА СКВОЗНАЯ ОС



D	115	120	130	150	180	200	210	215	230
B	230	230	230	230	303	303	303	303	303
F	200	200	200	200	273	273	273	273	273
D	240	250	260	280	300	310	350	360	400
B	333	333	333	390	390	390	440	440	490
F	303	303	303	360	360	360	410	410	460



Служит для фиксации дымохода. Не является силовым элементом. Служит для удержания дымохода в вертикальном положении. Диаметр хомута соответствует наружному диаметру дымохода. Края хомута стягиваются при помощи болта и гайки. Пластина крепится к междуэтажному перекрытию из негорючих материалов. Дополнительно может быть укомплектована треугольными кронштейнами для крепления к стене, либо напольной консолью. Диапазон диаметров: 115 до 1000 мм.

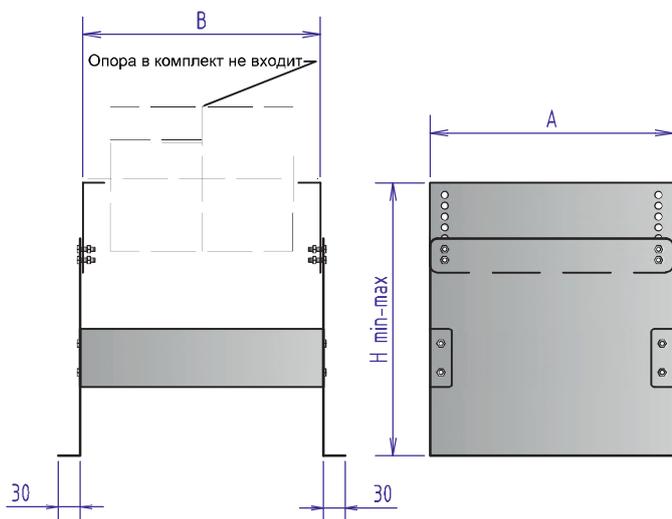
### КОНСОЛЬ ДЛЯ ОПОРЫ НАПОЛЬНОЙ ОН



D*	115	120	130	150	180	200	210	215	230
B	230	230	230	230	303	303	303	303	303
A	230	230	230	230	303	303	303	303	303
D*	240	250	260	280	300	310	350	360	400
B	333	333	333	390	390	390	440	440	490
A	333	333	333	390	390	390	440	440	490
H	от 300 до 373								

\* Размеры B и A зависят от диаметра D предполагаемого опорного элемента.

Консоль напольная — дополнительный элемент для опорных деталей 10, 20, ОС, 40. Является несущим силовым элементом, распределяет вес вышерасположенной конструкции и переносит его на фундамент (или несущее горизонтальное перекрытие). За счет телескопического устройства опорных ножек, возможно использование для регулирования высоты. Применяется в тех случаях, когда расстояние от источника тепла до опорной стены здания слишком велико для использования других опорных элементов, а также в случае, когда трудно обеспечить качественное крепление к стене. Консоль состоит из двух опорных регулируемых ножек с монтажными отверстиями и перемычкой для их жёсткой фиксации между собой. Пластина опорного элемента закрепляется на опорных ножках консоли болтами с гайками. Опорные ножки консоли жестко закрепляются на фундаменте или несущем перекрытии.

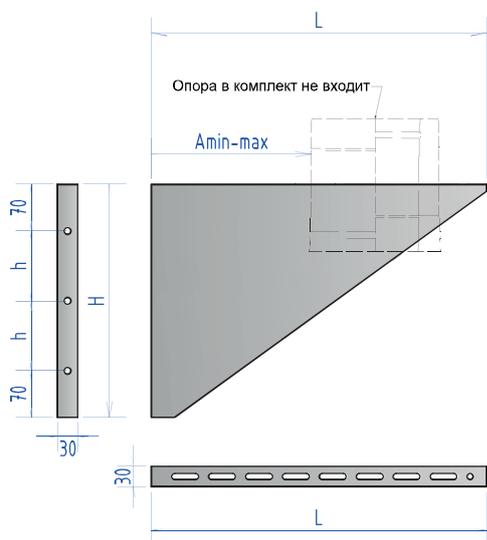




## ТРЕУГОЛЬНЫЙ КРОНШТЕЙН (ПАРА) ДЛЯ ОПОРЫ

	L350	L500	L750	L1000
H	270	350	500	550
h	65	105	180	205

Треугольный кронштейн — дополнительный элемент для опорных деталей (10, 20, ОС, 40). Является несущим силовым элементом, и переносит вес вышерасположенной конструкции на стену здания. Состоит из двух треугольных кронштейнов с монтажными отверстиями. Кронштейны жестко закрепляются на стене здания, сверху устанавливается площадка опорного элемента на нужном расстоянии от стены и закрепляется на кронштейнах болтами с гайками. Расстояние от опорной стены здания до закрепляемого на ней дымохода может быть отрегулировано за счет конструктивной особенности кронштейна.

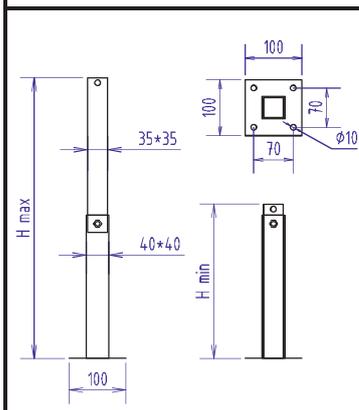


### Вылет в зависимости от кронштейна

D*	115	120	130	150	180	200	210	215	230	240	250	260	280	300	310	350	360	400
Пластина опоры*	230	230	230	230	303	303	303	303	303	333	333	333	390	390	390	440	440	490
L350	A	от	от	от	от	от	от	от	от	от	—	—	—	—	—	—	—	—
		57	55	50	40	61	50	45	42	35	—	—	—	—	—	—	—	—
L500	A	до	до	до	до	до	до	до	до	до	до	до	до	до	до	до	до	до
		176	175	170	160	108	97	92	89	82	—	—	—	—	—	—	—	—
L750	A	от	от	от	от	от	от	от	от	от	от	от	от	от	от	от	от	от
		57	55	50	40	61	50	45	42	35	45	39	35	53	43	38	43	38
L1000	A	до	до	до	до	до	до	до	до	до	до	до	до	до	до	до	до	до
		577	575	570	560	508	497	492	489	482	462	456	452	413	403	398	353	348
L1000	A	от	от	от	от	от	от	от	от	от	от	от	от	от	от	от	от	от
		57	55	50	40	61	50	45	42	35	45	39	35	53	43	38	43	38
L1000	A	до	до	до	до	до	до	до	до	до	до	до	до	до	до	до	до	до
		827	825	820	810	758	747	742	739	732	712	706	702	663	653	648	603	598

\* Размер зависит от внешнего D предполагаемого опорного элемента.

### КРОНШТЕЙН ТЕЛЕСКОПИЧЕСКИЙ МОДЕЛЬ №2

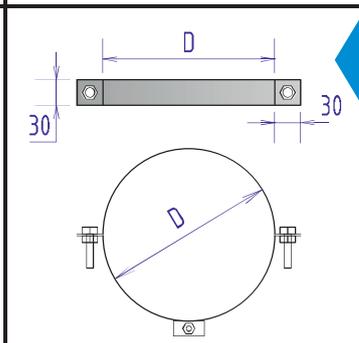


H min-max	155–255
	280–500
	400–740

Кронштейн телескопический с хомутом — элемент, поддерживающий дымоход в заданном при монтаже положении и обеспечивающий устойчивость при боковых и вертикальных нагрузках. Служит для удержания элементов дымохода в вертикальном положении. Состоит из двух профильных труб, соединённых по принципу телескопа и разборного ленточного хомута, состоящего из двух радиусных элементов с монтажными отверстиями и болтов с гайками. Опорная пластина кронштейна жестко закрепляется на стене из негорючего материала. Ленточный хомут охватывает элемент дымохода по наружному диаметру и затягивается посредством болтов и гаек. За счет свойства телескопического изменения длины кронштейн позволяет смещать дымоход в горизонтальном направлении.

С учетом разнообразия диаметров дымоходов кронштейн телескопический и хомут для него являются отдельными деталями и заказываются как самостоятельные элементы. Диапазон диаметров: 115 до 1000 мм.

### ХОМУТ ДЛЯ КРОНШТЕЙНА ТЕЛЕСКОПИЧЕСКОГО



D	115	120	130	150	180	200	210	215	230
	240	250	260	280	300	310	350	360	400
До 1000 с шагом 50 мм									

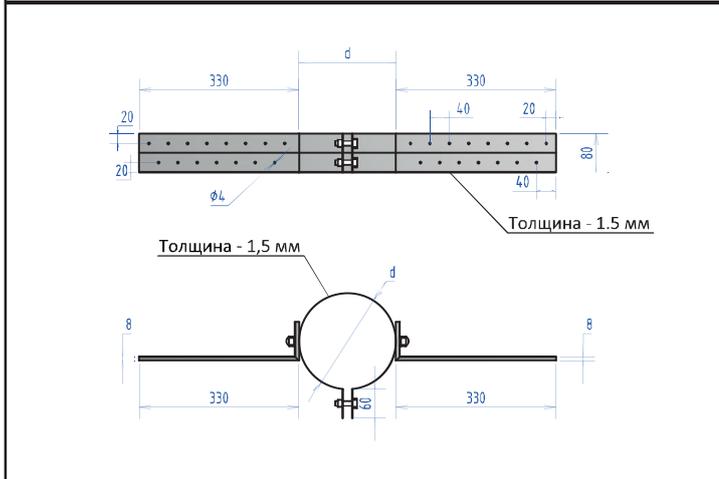
### ХОМУТ ПОВОРОТНЫЙ ХП

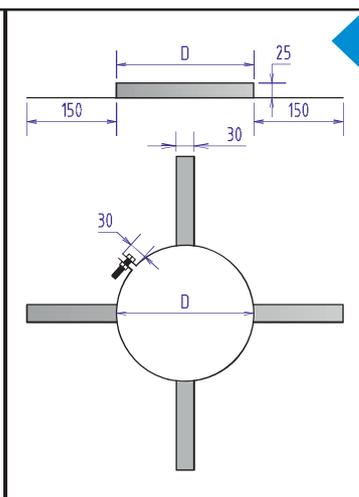


d	200	210	215	230	240	250	260	280	300
	310	350	360	400	До 1000 с шагом 50 мм				

Хомут поворотный ХП устанавливается в перекрытиях или кровле для фиксации дымохода в вертикальном положении. Состоит из хомута и усиленных поворотных уголков, которые крепятся под необходимым углом. Устанавливается в проходных узлах или как самостоятельное крепление в случаях, когда нет возможности закрепить дымоход к стене. Не является силовым элементом.

Диапазон диаметров: 200 до 1000 мм.



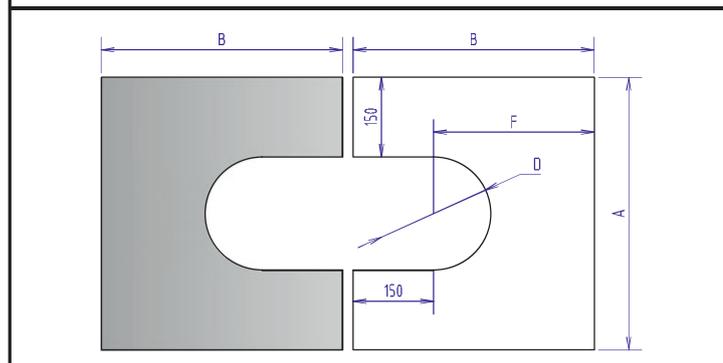
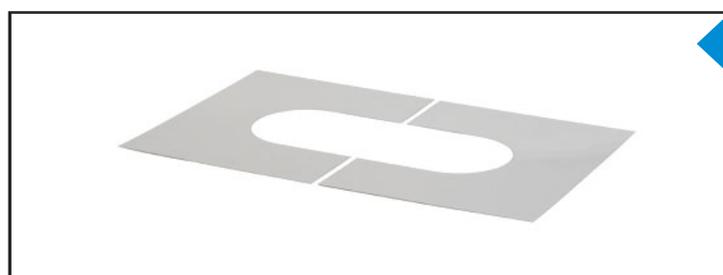


### ХОМУТ МОНТАЖНЫЙ ХМ

D	115	120	130	150	180	200	210	215	230
D	240	250	260	280	300	310	350	360	400
До 1000 с шагом 50 мм									

Хомут монтажный ХМ устанавливается внутри шахты для фиксации и центровки дымохода. Ленточный хомут крепится на корпусе трубы и при помощи удлиненных лепестков-пластин фиксируется в стенках шахты.

Не является силовым элементом. Возможно изготовление для труб овального сечения. Диапазон диаметров: 115 до 1000 мм.



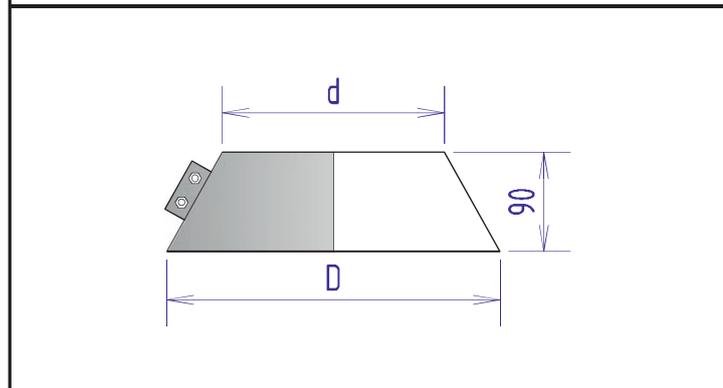
### ПЛАСТИНА ИЗ ДВУХ ЧАСТЕЙ

D	200	210	215	230	240	250	260
A	503	513	518	533	543	553	563
B	402	407	409	417	422	427	432
F	252	257	259	267	272	277	282

D	280	300	310	350	360	400
A	583	603	613	653	663	703
B	442	452	457	477	482	502
F	292	302	307	327	332	352

Пластина из двух частей выполняет декоративную функцию. Данная деталь состоит из двух равных частей и даёт возможность её устанавливать под любым углом наклона перекрытий или кровли.

Диапазон диаметров: 200 до 1000 мм.



### ФАРТУК Ф

d	115	120	130	150	180	200	210	215	230
D	215	220	230	250	280	300	310	315	330
d	240	250	260	280	300	310	350	360	400
D	340	350	360	380	400	410	450	460	500

Фартук Ф — вспомогательный элемент дымоходной системы. Помимо декоративной функции, используется в качестве завершающего элемента для защиты от попадания осадков в зазор между трубой дымохода и конусом кровельного элемента КЭ. Фартук Ф представляет собой усеченный конус из нержавеющей стали. Не имеет сварного шва, края стягиваются при помощи болтов и гаек.

Диапазон диаметров: 115 до 1000 мм.

**КРОВЕЛЬНЫЙ ЭЛЕМЕНТ КЭ**

Кровельный элемент КЭ 0°

D*	200–220	221–240	241–260	261–280	300–310	350–360	400–410
α	0	0	0	0	0	0	0
A	760	785	805	825	855	905	955
B	760	785	805	825	855	905	955

Кровельный элемент КЭ 0°–20°

D*	200–220	221–240	241–260	261–280	300–310	350–360	400–410
α	10	10	10	10	10	10	10
A	822	848	869	890	921	973	1025
B	828	854	875	896	928	981	1033

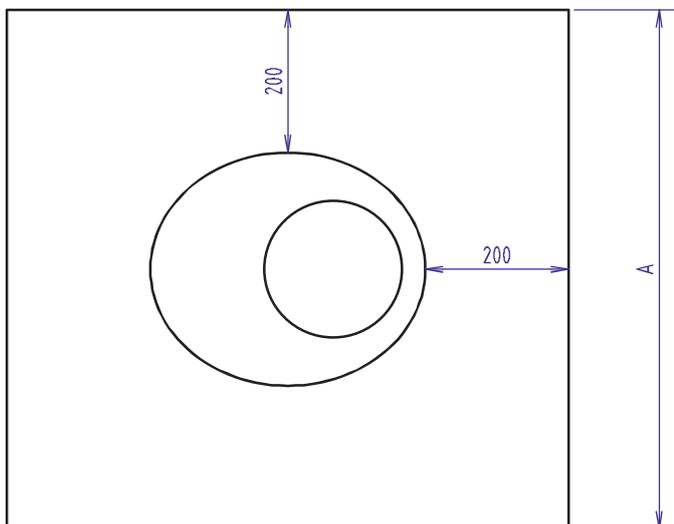
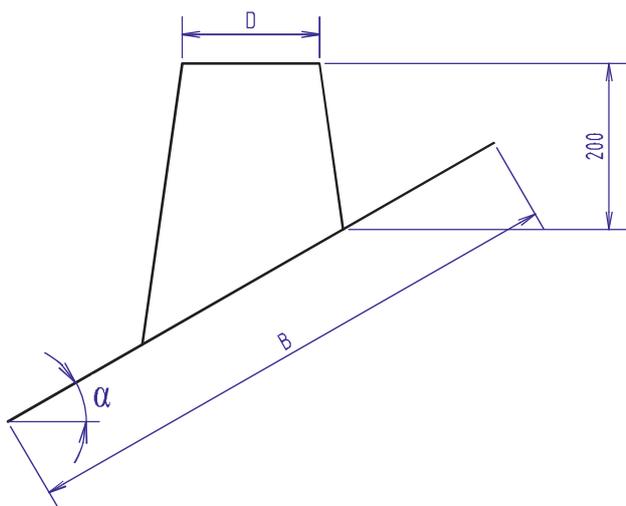
Кровельный элемент КЭ 20°–45°

D*	200–220	221–240	241–260	261–280	300–310	350–360	400–410
α	30	30	30	30	30	30	30
A	751	780	802	825	859	915	972
B	809	841	868	894	934	999	1065

\*D — внешний диаметр трубы.

Кровельный элемент КЭ предназначен для перекрытия отверстия при прохождении дымохода через кровлю здания. Представляет собой конструкцию из пластины и конуса, соединенных между собой точечной сваркой. Дополнительно необходимо устанавливать фартук 2Ф для защиты от попадания осадков в зазор между трубой дымохода и конусом кровельного элемента.

Диапазон диаметров: от 200 до 1000 мм.





## КРОВЕЛЬНЫЙ ЭЛЕМЕНТ КЭ НА СВИНЦЕ

Кровельный элемент КЭ 0°

D*	200–220	221–240	241–260	261–280	300–310	350–360	400–410
$\alpha$	0	0	0	0	0	0	0
C	342	332	322	312	297	272	247
F	342	332	322	312	297	272	247

Кровельный элемент КЭ 0°–20°

D*	200–220	221–240	241–260	261–280	300–310	350–360	400–410
$\alpha$	10	10	10	10	10	10	10
C	336	326	317	305	290	264	238
F	334	323	313	302	286	260	234

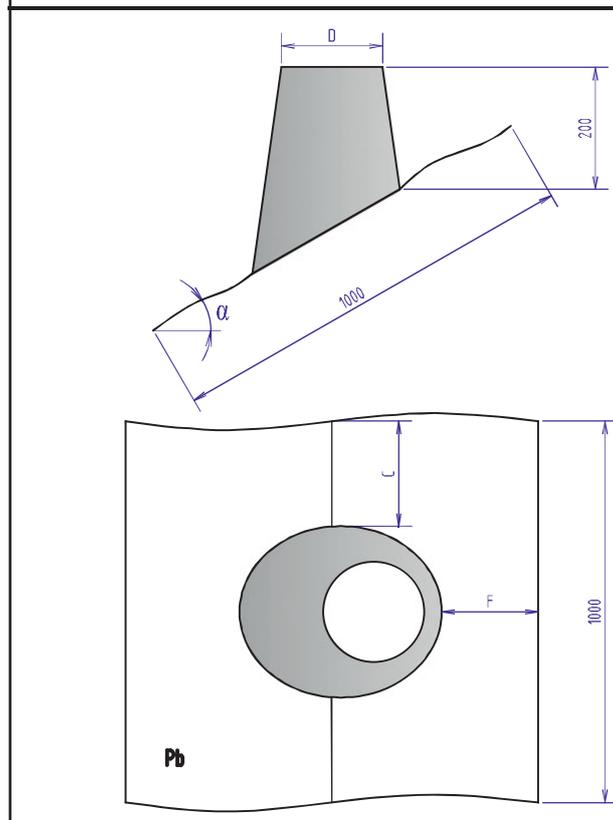
Кровельный элемент КЭ 20°–45°

D*	200–220	221–240	241–260	261–280	300–310	350–360	400–410
$\alpha$	30	30	30	30	30	30	30
C	322	310	299	288	271	243	214
F	293	280	266	253	233	201	168

\*D — внешний диаметр трубы.

Кровельный элемент КЭ на свинце предназначен для перекрытия отверстия при прохождении дымохода через кровлю сложной конфигурации (например, черепицу) для более плотного прилегания листа к поверхности крыши. Представляет собой конструкцию из свинцовой пластины и конуса, соединенных между собой заклёпками. Дополнительно необходимо устанавливать фартук 2Ф для защиты от попадания осадков в зазор между трубой дымохода и конусом кровельного элемента.

Диапазон диаметров: 200 до 1000 мм.



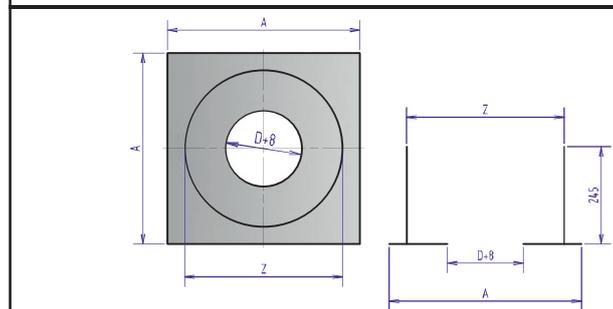
## ПОТОЛОЧНЫЙ ПРОХОДНОЙ УЗЕЛ ППУ МОДЕЛЬ №1

D	200	210	215	230	240	250	260
A	480	480	480	480	480	480	480
Z	394	394	394	394	394	394	394

D	280	300	310	350	360	400
A	550	550	550	550	550	650
Z	394	394	460	460	460	549

Потолочный проходной узел ППУ предназначен для обеспечения пожаробезопасного прохода дымохода через стены и потолочные перекрытия с целью предохранения от возгорания легковоспламеняющихся конструкций помещений. При необходимости комплектуется дополнительным накладным листом (Пластина с вырезом ПВ).

Диапазон диаметров: 200 до 1000 мм.



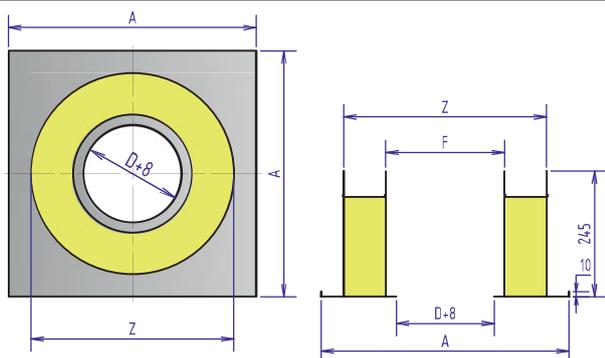


### ПОТОЛОЧНЫЙ ПРОХОДНОЙ УЗЕЛ ППУ МОДЕЛЬ №5 УТЕПЛЁННЫЙ

D	200	210	215	230	240	250	260	280	300
A	460	460	460	460	460	460	460	550	550
F	315	315	315	315	315	315	315	392	392
Z	394	394	394	394	394	394	394	472	472

Потолочный проходной узел ППУ №5 предназначен для обеспечения пожаробезопасного прохода дымохода через стены и потолочные перекрытия с целью предохранения от возгорания легковоспламеняющихся конструкций помещений. Потолочный проходной узел ППУ модель №5 имеет утепленный контур.

При необходимости комплектуется дополнительным накладным листом (Пластина с вырезом ПВ).  
Диапазон диаметров: 200 до 1000 мм.

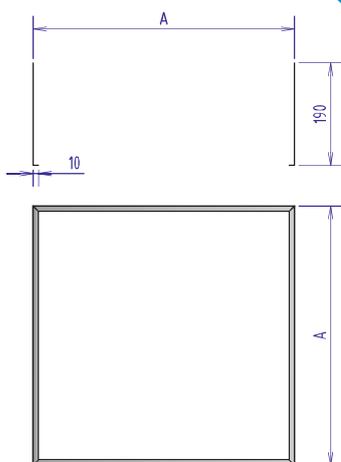


### КОРОБ ППУ МОДЕЛЬ №2

A	420	460	490
---	-----	-----	-----

Короб ППУ модель №2 представляет собой деталь прямоугольной формы, предназначенную для обеспечения пожаробезопасного прохода дымохода через стены и потолочные перекрытия.

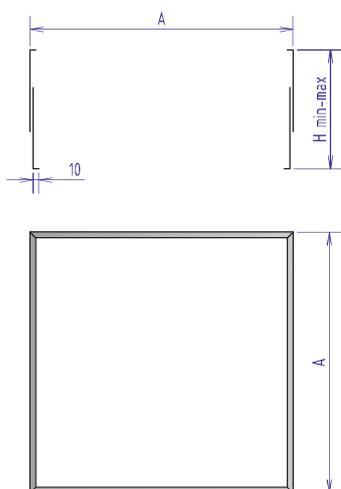
При необходимости комплектуется дополнительными накладными листами (Пластина с вырезом ПВ).

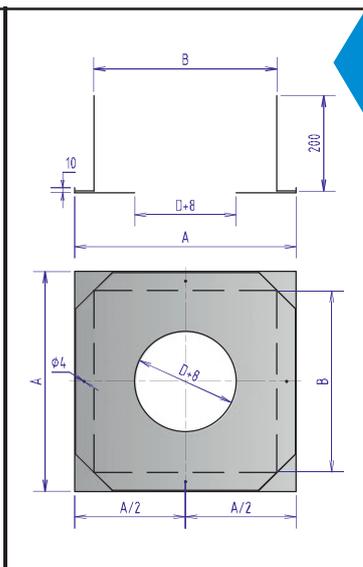


### КОРОБ ПСУ ДВОЙНОЙ

A	420	460	490
H min-max	190-300		

Короб ПСУ двойной предназначен для обеспечения пожаробезопасного прохода дымохода через стены и потолочные перекрытия. Состоит из двух прямоугольных элементов, вставленных один в другой по телескопическому принципу, что позволяет регулировать его высоту. При необходимости комплектуется дополнительными накладными листами (Пластина с вырезом ПВ).



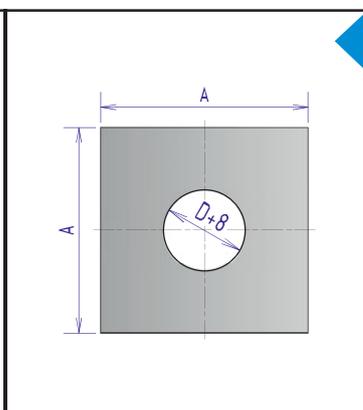
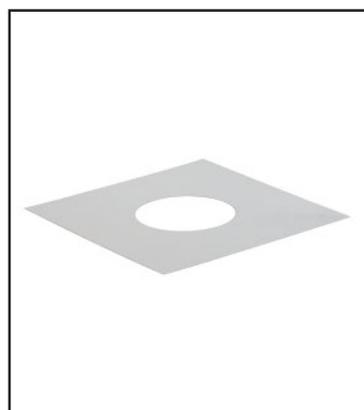


## ПОТОЛОЧНЫЙ ПРОХОДНОЙ УЗЕЛ ППУ МОДЕЛЬ №6

D	200	250	260	300
A	480	480	480	570
B	380	380	380	470

Потолочный проходной узел ППУ модель №6 состоит из двух деталей — разборного короба и фланца. Предназначен для обеспечения пожаробезопасного прохода дымохода через стены и потолочные перекрытия с целью предохранения от возгорания легковоспламеняющихся конструкций помещений.

Проходной узел поставляется в разобранном виде, что позволяет снизить расходы на хранение и транспортировку. При необходимости комплектуется дополнительным накладным листом (Пластина с вырезом ПВ).

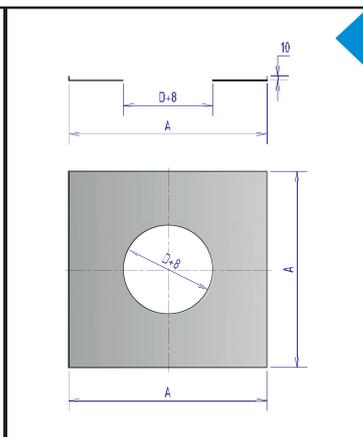
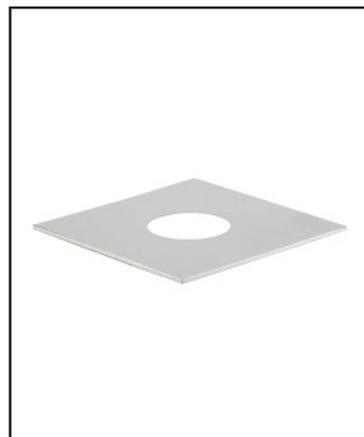


## ПЛАСТИНА С ВЫРЕЗОМ ПВ

D	200	210	215	230	240	250	260	280	300	310	350	360	400
A	480*480												
	550*550												
	650*650												

Пластина с вырезом ПВ выполняет декоративную функцию при проходе через стены или перекрытие. Может быть использована как самостоятельная деталь, либо дополнительный элемент к ППУ.

Диапазон диаметров: 115 до 1000 мм.

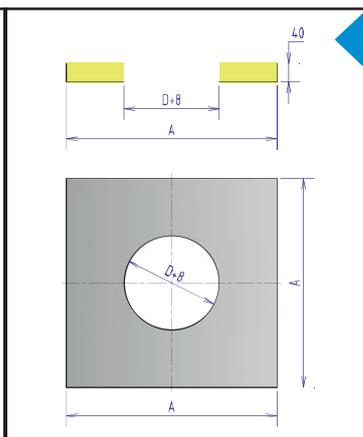


## ФЛАНЕЦ

D	200	210	215	230	240	250	260	280	300	310	350	360	400
A	460*460												
	760*760												

Выполняет декоративную функцию при проходе через стены или перекрытие и может использоваться с дополнительным слоем термоизоляции.

Диапазон диаметров: 115 до 1000 мм.



## ФЛАНЕЦ С ИЗОЛЯЦИЕЙ

D	200	210	215	230	240	250	260	280	300	310	350	360	400
A	460*460												
	760*760												

Фланец с изоляцией выполняет декоративную функцию при проходе через стены и перекрытия, а также служит для дополнительной изоляции легковоспламеняющихся конструкций помещений.

### ЭКРАН ЗАЩИТНЫЙ

<b>A*B</b>	<b>980*980</b>
	<b>600*980</b>
	<b>600*600</b>
	<b>480*980</b>
	<b>480*600</b>
	<b>480*480</b>

Экран защитный выполняет декоративную функцию, зеркальная поверхность экрана обеспечивает теплоотражающую защиту легковоспламеняющихся конструкций, а также позволяет закрыть дополнительный слой термоизоляции внешних конструкций.

### ЛИСТ ПРИТОПОЧНЫЙ

<b>A*B</b>	<b>500*700</b>
	<b>580*980</b>

Лист притопочный представляет собой лист нержавеющей стали с усечёнными углами, который устанавливается под или перед топкой. Защищает напольное покрытие от горящих углей, золы, искр и воздействия открытого пламени.

### ЛИСТ ПРИТОПОЧНЫЙ С ЗИГОМ

<b>A*B</b>	<b>500*700</b>
------------	----------------

Лист притопочный с зигом представляет собой лист нержавеющей стали с зигом, который устанавливается под или перед топкой. Защищает напольное покрытие от горящих углей, золы, искр и воздействия открытого пламени, зиг препятствует их дальнейшему распространению по помещению. Лист притопочный с зигом относится к ОБЩИМ элементам, так как не имеет типовой принадлежности.

### ВЗРЫВНОЙ КЛАПАН ВК

<b>D</b>	<b>200</b>	<b>210</b>	<b>215</b>	<b>230</b>	<b>240</b>	<b>250</b>	<b>260</b>	<b>280</b>	<b>300</b>
	<b>310</b>	<b>360</b>	<b>400</b>	<b>До 1000 с шагом 50 мм</b>					

Взрывной клапан устанавливается на патрубок тройника 90 гр. и служит для уменьшения разрушений дымоходов в котельных при внезапном превышении давления, либо взрыве скопившихся горючих газов за счёт лёгкого разрушения мембраны из асбестоцементного картона.

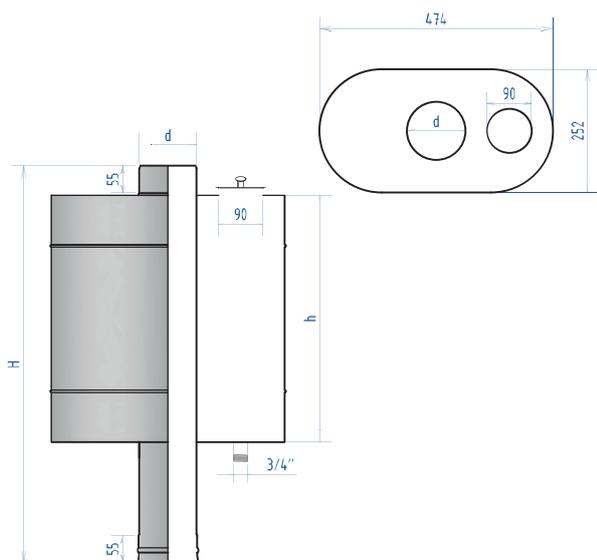
## БАКИ



### БАК ЭЛЛИПС НА ТРУБЕ

d	115	120
50 литров		
H	800	1000
h	500	
70 литров		
H	1000	
h	700	

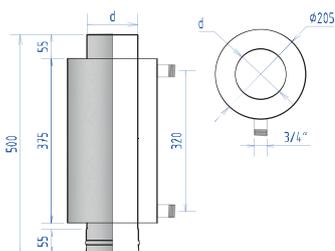
Бак для воды на трубе служит для нагревания воды, а также для термоизоляции трубы. Устанавливается первым элементом на банную печь. Объем бака 50 и 70 л. В горячий бак запрещается наливать холодную воду.



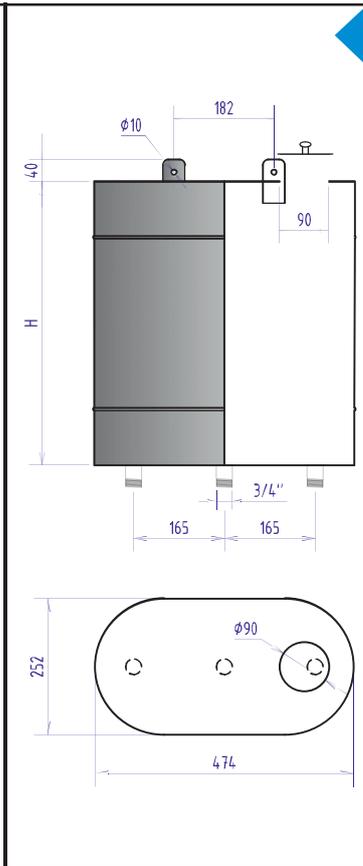
### БАК НА ТРУБЕ С ТЕПЛОБМЕННИКОМ

d	115
9 литров	

Теплообменник предназначен для нагрева воды в смежных помещениях используя тепло получаемое от сжигания в печи топлива. Теплообменник имеет два штуцера для присоединения к системе водоснабжения.



### БАК НАВЕСНОЙ ВЕРТИКАЛЬНЫЙ



Н	Литры
500	60
700	80

Бак навесной служит для подогрева большого объема воды в бане и даёт возможность устанавливать его на расстоянии от топки. Для нагрева воды используется теплообменник, соединенный с накопительным баком трубами, по которым происходит циркуляция воды. Бак имеет три штуцера  $3/4$  дюйма, два из которых используются для подключения к теплообменнику, а третий — для установки крана для слива воды.

Запрещается:

- эксплуатировать печь при пустом баке;
- оставлять в зимнее время бак наполненный водой во избежание её замерзания.

### БАК НАВЕСНОЙ ГОРИЗОНТАЛЬНЫЙ

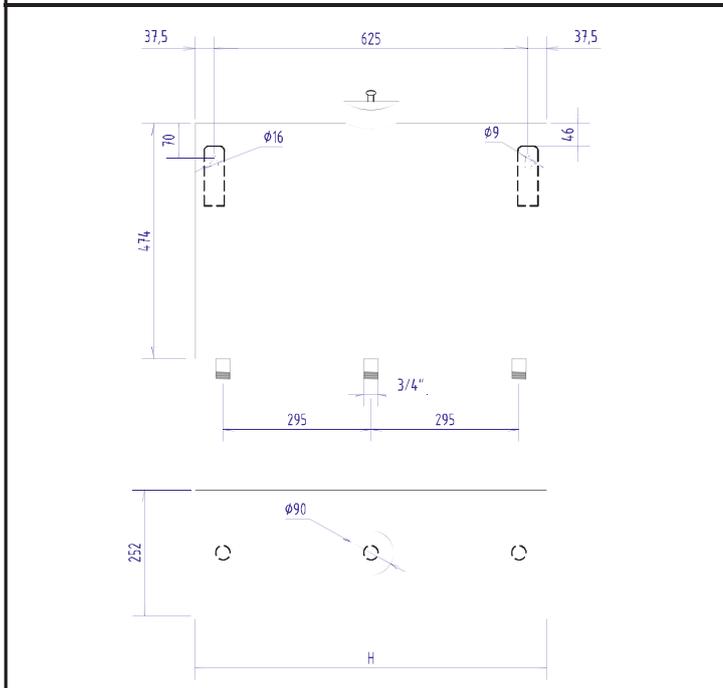


Н	Литры
700	80

Бак навесной служит для подогрева большого объема воды в бане и даёт возможность устанавливать его на расстоянии от топки. Для нагрева воды используется теплообменник, соединенный с накопительным баком трубами, по которым происходит циркуляция воды. Бак имеет три штуцера  $3/4$  дюйма, два из которых используются для подключения к теплообменнику, а третий — для установки крана для слива воды.

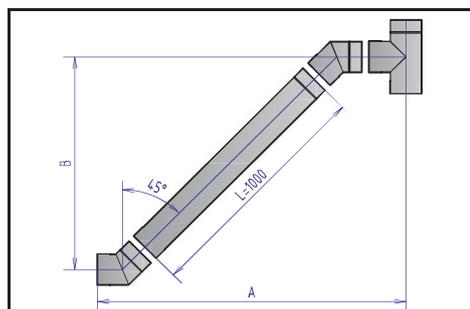
Запрещается:

- эксплуатировать печь при пустом баке;
- оставлять в зимнее время бак наполненный водой во избежание её замерзания.



## ДАнные для проектирования одноконтурных дымоходов «ФЕНИКС»

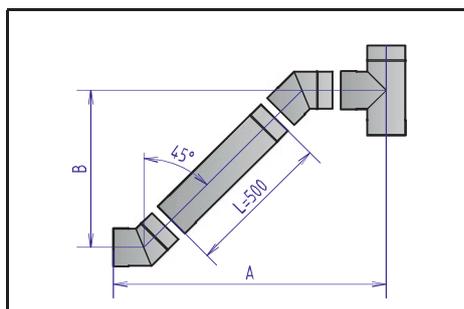
90°



Отвод 45° + Труба 1000 + Отвод 45° + Тройник 90°

Схема 1 90° L=1000

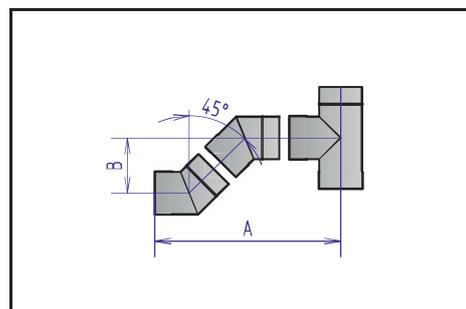
d	A	B
100	1156	860
110	1161	865
115	1163	868
120	1166	870
130	1171	875
150	1181	885
180	1252	924
200	1276	939
230	1313	963
250	1337	979
300	1397	1019
350	1422	1044
400	1518	1098



Отвод 45° + Труба 500 + Отвод 45° + Тройник 90°

Схема 1 90° L=500

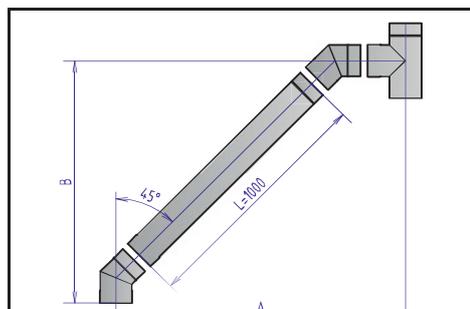
d	A	B
100	802	507
110	807	512
115	810	514
120	812	517
130	817	522
150	827	532
180	899	570
200	923	586
230	959	610
250	983	625
300	1044	665
350	1069	690
400	1164	744



Отвод 45° + Отвод 45° + Тройник 90°

Схема 1 90°

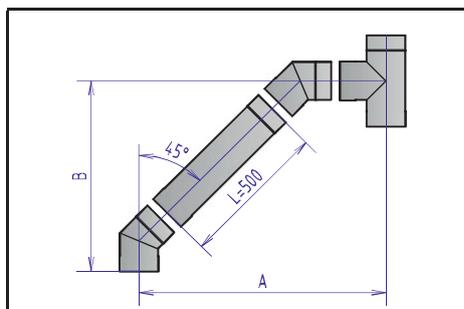
d	A	B
100	484	188
110	489	193
115	491	196
120	494	198
130	499	203
150	509	213
180	581	252
200	605	268
230	641	291
250	665	307
300	725	347
350	750	372
400	846	426



Отвод 45° + Труба 1000 + Отвод 45° + Тройник 90°

Схема 2 90° L=1000

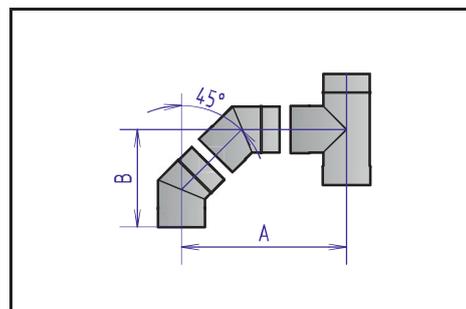
d	A	B
100	1033	933
110	1038	933
115	1040	933
120	1043	933
130	1048	933
150	1058	933
180	1113	973
200	1133	983
230	1163	998
250	1183	1008
300	1233	1033
350	1258	1033
400	1333	1083



Отвод 45° + Труба 500 + Отвод 45° + Тройник 90°

Схема 2 90° L=500

d	A	B
100	679	579
110	684	579
115	687	579
120	689	579
130	694	579
150	704	579
180	759	619
200	779	629
230	809	644
250	829	654
300	879	679
350	904	679
400	979	729

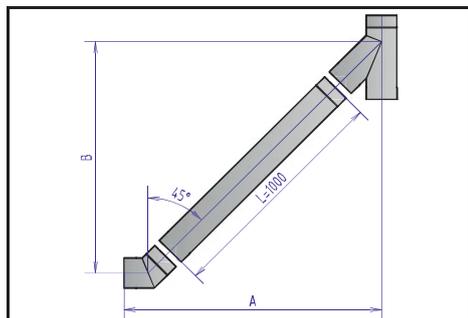


Отвод 45° + Отвод 45° + Тройник 90°

Схема 2 90°

d	A	B
100	361	261
110	366	261
115	369	261
120	371	261
130	376	261
150	386	261
180	441	301
200	461	311
230	491	326
250	511	336
300	561	361
350	586	361
400	661	411

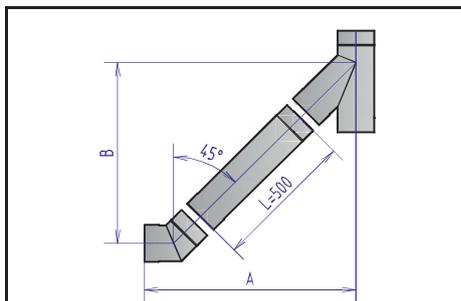
## 45°



Отвод 45°+Труба 1000+Тройник 45°

Схема 3 45° L=1000

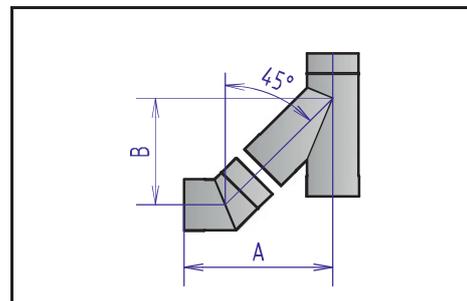
d	A	B
100	1002	879
110	1011	888
115	1015	892
120	1019	896
130	1028	905
150	1045	922
180	1099	959
200	1123	979
230	1159	1009
250	1183	1029
300	1244	1079
350	1286	1122
400	1364	1179



Отвод 45°+Труба 500+Тройник 45°

Схема 3 45° L=500

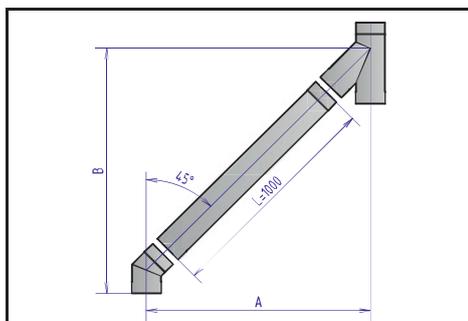
d	A	B
100	649	526
110	657	534
115	661	539
120	666	543
130	674	551
150	691	568
180	745	606
200	769	626
230	805	656
250	830	676
300	890	726
350	933	768
400	1011	826



Отвод 45°+Тройник 45°

Схема 3 45°

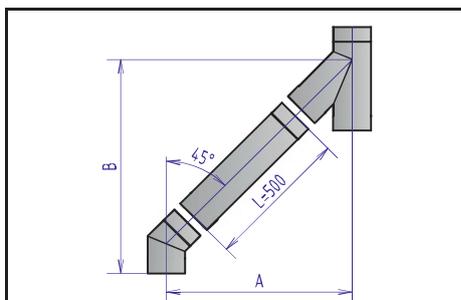
d	A	B
100	330	208
110	339	216
115	343	220
120	347	225
130	356	233
150	373	250
180	427	288
200	451	308
230	487	338
250	511	358
300	572	408
350	614	450
400	692	508



Отвод 45°+Труба 1000+Тройник 45°

Схема 4 45° L=1000

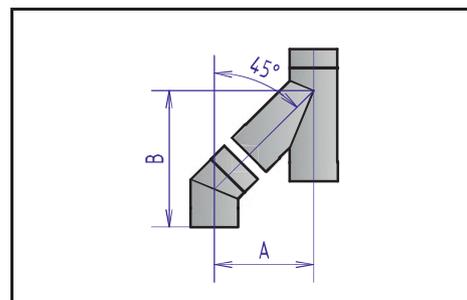
d	A	B
100	879	1002
110	888	1011
115	892	1015
120	896	1019
130	905	1028
150	922	1045
180	959	1099
200	979	1123
230	1009	1159
250	1029	1183
300	1079	1244
350	1122	1286
400	1179	1364



Отвод 45°+Труба 500+Тройник 45°

Схема 4 45° L=500

d	A	B
100	526	649
110	534	657
115	539	661
120	543	666
130	551	674
150	568	691
180	606	745
200	626	769
230	656	805
250	676	830
300	726	890
350	768	933
400	826	1011

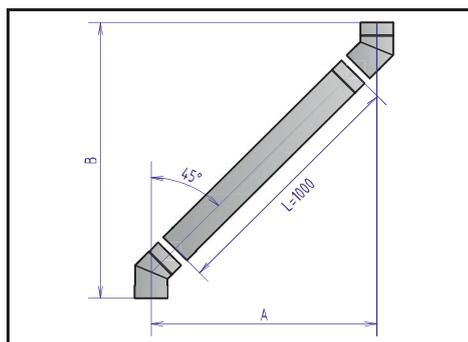


Отвод 45°+Тройник 45°

Схема 4 45°

d	A	B
100	208	330
110	216	339
115	220	343
120	225	347
130	233	356
150	250	373
180	288	427
200	308	451
230	338	487
250	358	511
300	408	572
350	450	614
400	508	692

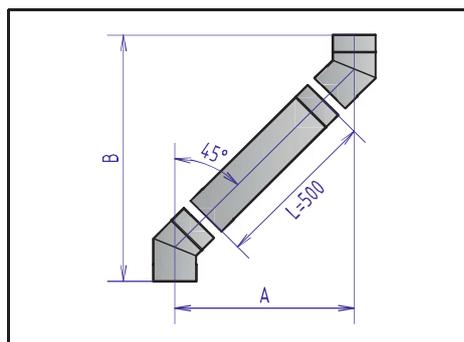
## 45°



Отвод 45°+Труба 1000+Отвод 45°

Схема 5 45° L=1000

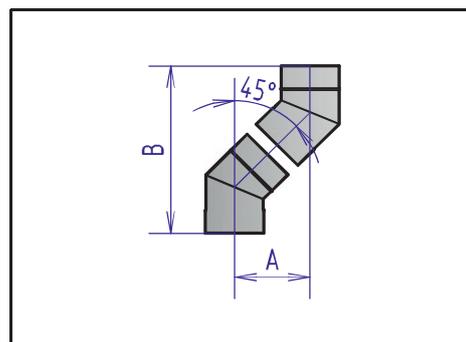
d	A	B
100	810	1056
110	810	1056
115	810	1056
120	810	1056
130	810	1056
150	810	1056
180	834	1112
200	839	1126
230	848	1148
250	854	1162
300	869	1197
350	869	1197
400	898	1268



Отвод 45°+Труба 500+Отвод 45°

Схема 5 45° L=500

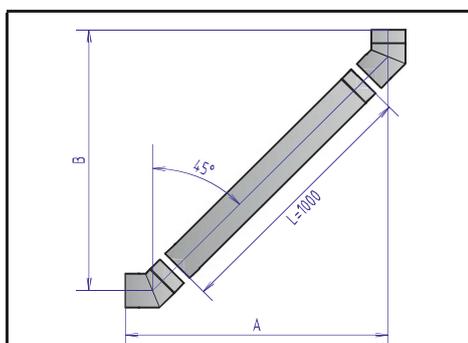
d	A	B
100	457	702
110	457	702
115	457	702
120	457	702
130	457	702
150	457	702
180	480	759
200	486	773
230	495	794
250	500	808
300	515	844
350	515	844
400	544	914



Отвод 45°+Отвод 45°

Схема 5 45°

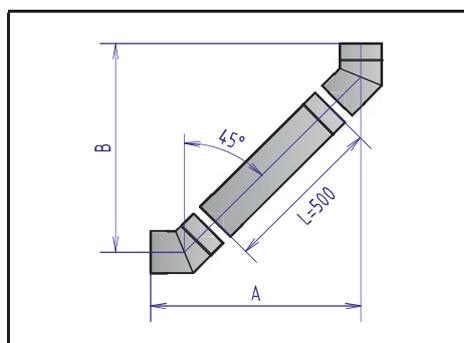
d	A	B
100	138	384
110	138	384
115	138	384
120	138	384
130	138	384
150	138	384
180	162	441
200	168	455
230	176	476
250	182	490
300	197	525
350	197	525
400	226	596



Отвод 45°+Труба 1000+Отвод 45°

Схема 6 45° L=1000

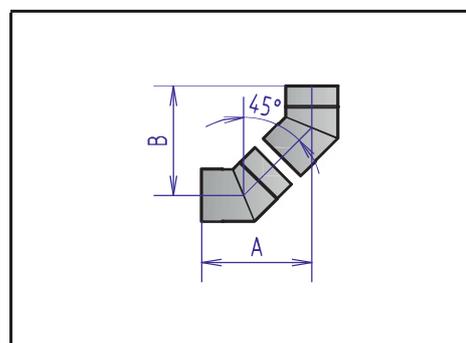
d	A	B
100	933	933
110	933	933
115	933	933
120	933	933
130	933	933
150	933	933
180	973	973
200	983	983
230	998	998
250	1008	1008
300	1033	1033
350	1033	1033
400	1083	1083



Отвод 45°+Труба 500+Отвод 45°

Схема 6 45° L=500

d	A	B
100	579	579
110	579	579
115	579	579
120	579	579
130	579	579
150	579	579
180	619	619
200	629	629
230	644	644
250	654	654
300	679	679
350	679	679
400	729	729

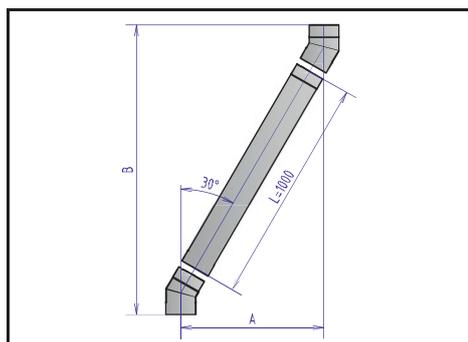


Отвод 45°+Отвод 45°

Схема 6 45°

d	A	B
100	261	261
110	261	261
115	261	261
120	261	261
130	261	261
150	261	261
180	301	301
200	311	311
230	326	326
250	336	336
300	361	361
350	361	361
400	411	411

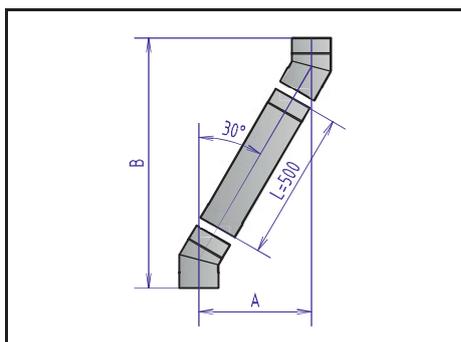
## 30°-15°



Отвод 30°+Труба 1000+Отвод 30°

Схема 5 30° L=1000

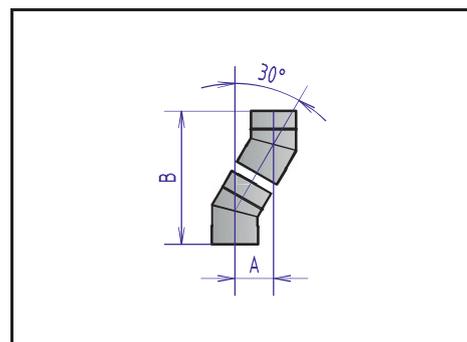
d	A	B
100	554	1168
110	554	1168
115	554	1168
120	554	1168
130	554	1168
150	554	1168
180	558	1183
200	561	1193
230	565	1208
250	567	1218
300	574	1243
350	581	1268
400	588	1293



Отвод 30°+Труба 500+Отвод 30°

Схема 5 30° L=500

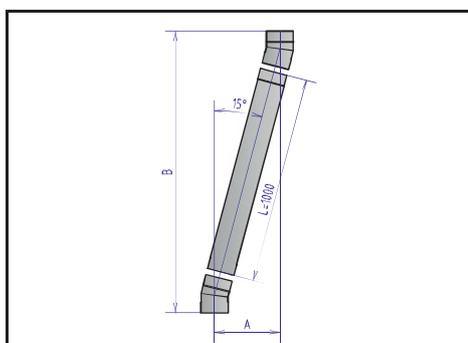
d	A	B
100	304	735
110	304	735
115	304	735
120	304	735
130	304	735
150	304	735
180	308	750
200	311	760
230	315	775
250	317	785
300	324	810
350	331	835
400	338	860



Отвод 30°+Отвод 30°

Схема 5 30°

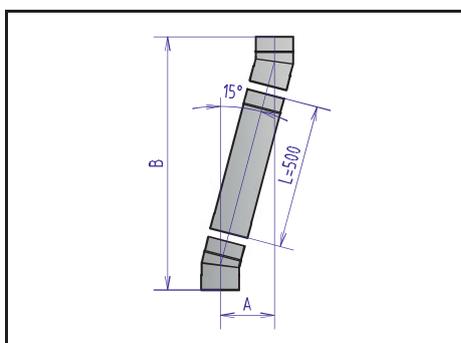
d	A	B
100	79	345
110	79	345
115	79	345
120	79	345
130	79	345
150	79	345
180	83	360
200	86	370
230	90	385
250	92	395
300	99	420
350	106	445
400	113	470



Отвод 15°+Труба 1000+Отвод 15°

Схема 5 15° L=1000

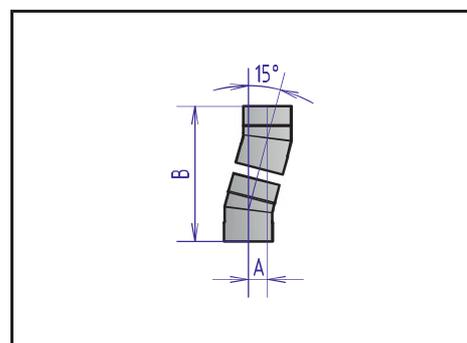
d	A	B
100	280	1226
110	280	1226
115	280	1226
120	280	1226
130	280	1226
150	280	1226
180	281	1233
200	282	1239
230	283	1246
250	283	1251
300	285	1264
350	287	1277
400	288	1290



Отвод 15°+Труба 500+Отвод 15°

Схема 5 15° L=500

d	A	B
100	150	743
110	150	743
115	150	743
120	150	743
130	150	743
150	150	743
180	151	750
200	152	756
230	153	763
250	154	769
300	156	781
350	157	794
400	159	807



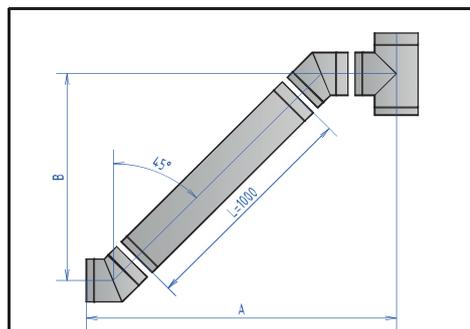
Отвод 15°+Отвод 15°

Схема 5 15°

d	A	B
100	34	308
110	34	308
115	34	308
120	34	308
130	34	308
150	34	308
180	35	316
200	36	321
230	37	329
250	37	334
300	39	347
350	41	360
400	42	373

## ДАнные для проектирования двухконтурных дымоходов «ФЕНИКС»

90°

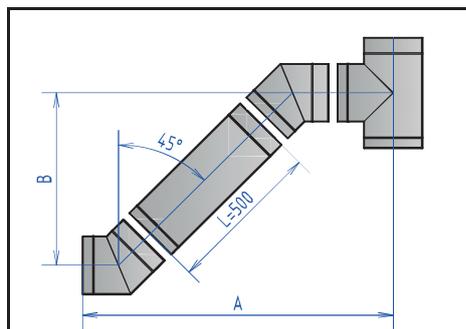


Отвод 45°+Труба 1000+Отвод 45°+Тройник 90°

изоляция 30 мм

Схема 1 90° L=1000

d	D	A	B
115	200	1207	912
120	200	1207	912
130	200	1207	912
150	210	1212	917
180	240	1284	955
200	260	1308	971
230	290	1344	995
250	310	1368	1011
300	360	1429	1050
350	410	1454	1075
400	460	1549	1129

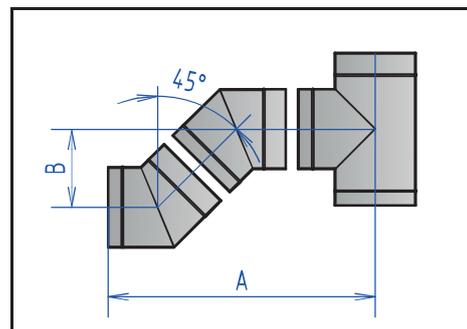


Отвод 45°+Труба 500+Отвод 45°+Тройник 90°

изоляция 30 мм

Схема 1 90° L=500

d	D	A	B
115	200	854	558
120	200	854	558
130	200	854	558
150	210	859	563
180	240	930	601
200	260	954	617
230	290	991	641
250	310	1015	657
300	360	1075	697
350	410	1100	722
400	460	1196	776



Отвод 45°+Отвод 45°+Тройник 90

изоляция 30 мм

Схема 1 90°

d	D	A	B
115	200	535	240
120	200	535	240
130	200	535	240
150	210	540	245
180	240	612	283
200	260	636	299
230	290	672	323
250	310	697	339
300	360	757	378
350	410	782	403
400	460	878	458

изоляция 50 мм

Схема 1 90° L=1000

d	D	A	B
115	215	1215	919
120	215	1215	919
130	230	1222	927
150	250	1232	937
180	280	1304	975
200	300	1328	991
230	330	1364	1015
250	350	1388	1031
300	400	1449	1070
350	450	1474	1095
400	500	1569	1149

изоляция 50 мм

Схема 1 90° L=500

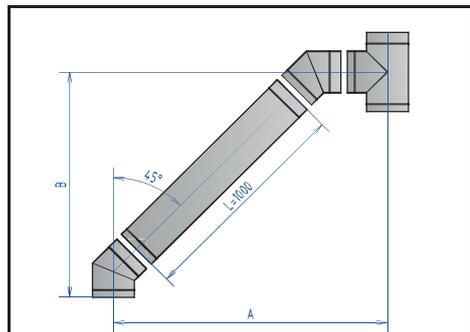
d	D	A	B
115	215	861	566
120	215	861	566
130	230	869	573
150	250	879	583
180	280	950	621
200	300	974	637
230	330	1011	661
250	350	1035	677
300	400	1095	717
350	450	1120	742
400	500	1216	796

изоляция 50 мм

Схема 1 90°

d	D	A	B
115	215	543	247
120	215	543	247
130	230	550	255
150	250	560	265
180	280	632	303
200	300	656	319
230	330	692	343
250	350	717	359
300	400	777	398
350	450	802	423
400	500	898	478

## 90°

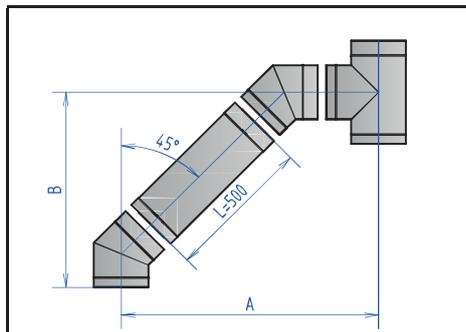


Отвод 45°+Труба 1000+Отвод 45°+Тройник 90°

изоляция 30 мм

Схема 2 90° L=1000

d	D	A	B
115	200	1084	933
120	200	1084	933
130	200	1084	933
150	210	1089	933
180	240	1144	973
200	260	1164	983
230	290	1194	998
250	310	1214	1008
300	360	1264	1033
350	410	1289	1033
400	460	1364	1083

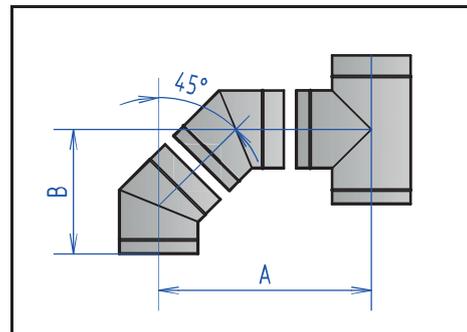


Отвод 45°+Труба 500+Отвод 45°+Тройник 90°

изоляция 30 мм

Схема 2 90° L=500

d	D	A	B
115	200	731	579
120	200	731	579
130	200	731	579
150	210	736	579
180	240	791	619
200	260	811	629
230	290	841	644
250	310	861	654
300	360	911	679
350	410	936	679
400	460	1011	729



Отвод 45°+Отвод 45°+Тройник 90

изоляция 30 мм

Схема 2 90°

d	D	A	B
115	200	413	261
120	200	413	261
130	200	413	261
150	210	418	261
180	240	473	301
200	260	493	311
230	290	523	326
250	310	543	336
300	360	593	361
350	410	618	361
400	460	693	411

изоляция 50 мм

Схема 2 90° L=1000

d	D	A	B
115	215	1092	933
120	215	1092	933
130	230	1099	933
150	250	1109	933
180	280	1164	973
200	300	1184	983
230	330	1214	998
250	350	1234	1008
300	400	1284	1033
350	450	1309	1033
400	500	1384	1083

изоляция 50 мм

Схема 2 90° L=500

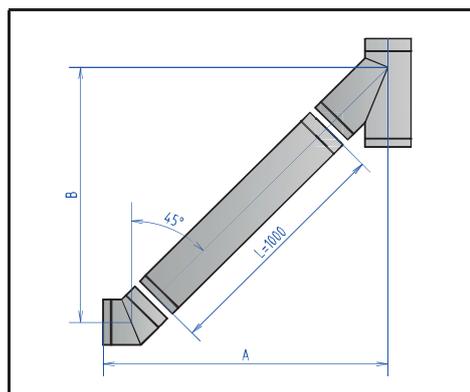
d	D	A	B
115	215	738	579
120	215	738	579
130	230	746	579
150	250	756	579
180	280	811	619
200	300	831	629
230	330	861	644
250	350	881	654
300	400	931	679
350	450	956	679
400	500	1031	729

изоляция 50 мм

Схема 2 90°

d	D	A	B
115	215	420	261
120	215	420	261
130	230	428	261
150	250	438	261
180	280	493	301
200	300	513	311
230	330	543	326
250	350	563	336
300	400	613	361
350	450	638	361
400	500	713	411

45°

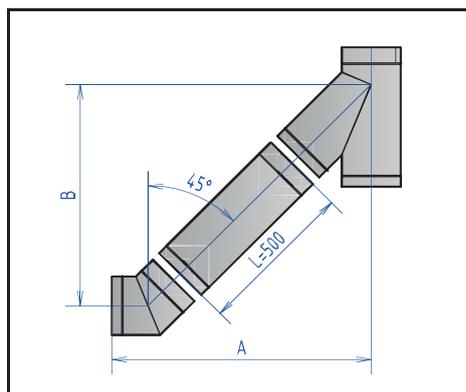


Отвод 45°+Труба 1000+Тройник 45°

изоляция 30 мм

Схема 3 45° L=1000

d	D	A	B
115	200	1090	967
120	200	1090	967
130	200	1090	967
150	210	1099	976
180	240	1152	1013
200	260	1177	1033
230	290	1213	1063
250	310	1237	1083
300	360	1297	1133
350	410	1340	1176
400	460	1418	1233

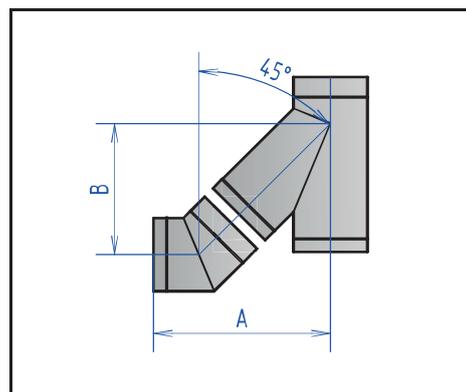


Отвод 45°+Труба 500+Тройник 45°

изоляция 30 мм

Схема 3 45° L=500

d	D	A	B
115	200	736	614
120	200	736	614
130	200	736	614
150	210	745	622
180	240	799	660
200	260	823	680
230	290	859	710
250	310	883	730
300	360	944	780
350	410	986	822
400	460	1064	880



Отвод 45°+Тройник 45°

изоляция 30 мм

Схема 3 45°

d	D	A	B
115	200	418	295
120	200	418	295
130	200	418	295
150	210	427	304
180	240	481	341
200	260	505	361
230	290	541	391
250	310	565	411
300	360	626	461
350	410	668	504
400	460	746	561

изоляция 50 мм

Схема 3 45° L=1000

d	D	A	B
115	215	1103	980
120	215	1103	980
130	230	1116	993
150	250	1133	1010
180	280	1187	1047
200	300	1211	1067
230	330	1247	1097
250	350	1271	1117
300	400	1331	1167
350	450	1374	1210
400	500	1452	1267

изоляция 50 мм

Схема 3 45° L=500

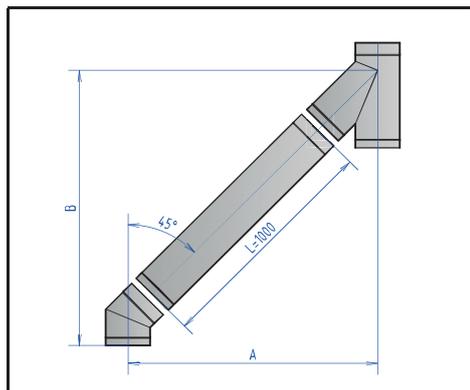
d	D	A	B
115	215	749	626
120	215	749	626
130	230	762	639
150	250	779	656
180	280	833	694
200	300	857	714
230	330	893	744
250	350	918	764
300	400	978	814
350	450	1021	856
400	500	1099	914

изоляция 50 мм

Схема 3 45°

d	D	A	B
115	215	431	308
120	215	431	308
130	230	444	321
150	250	461	338
180	280	515	375
200	300	539	395
230	330	575	425
250	350	599	445
300	400	660	495
350	450	702	538
400	500	780	595

## 45°

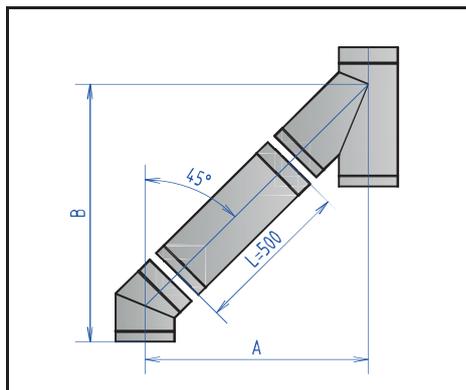


Отвод 45°+Труба 1000+Тройник 45°

изоляция 30 мм

Схема 4 45° L=1000

d	D	A	B
115	200	967	1090
120	200	967	1090
130	200	967	1090
150	210	976	1099
180	240	1013	1152
200	260	1033	1177
230	290	1063	1213
250	310	1083	1237
300	360	1133	1297
350	410	1176	1340
400	460	1233	1418

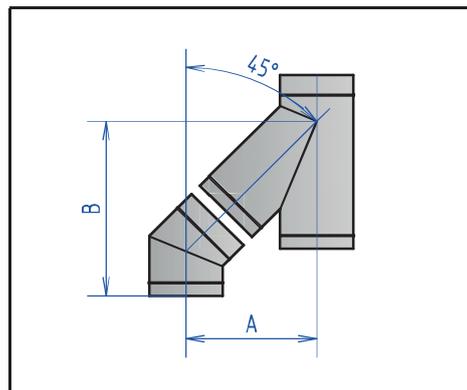


Отвод 45°+Труба 500+Тройник 45°

изоляция 30 мм

Схема 4 45° L=500

d	D	A	B
115	200	614	736
120	200	614	736
130	200	614	736
150	210	622	745
180	240	660	799
200	260	680	823
230	290	710	859
250	310	730	883
300	360	780	944
350	410	822	986
400	460	880	1064



Отвод 45°+Тройник 45°

изоляция 30 мм

Схема 4 45°

d	D	A	B
115	200	295	418
120	200	295	418
130	200	295	418
150	210	304	427
180	240	341	481
200	260	361	505
230	290	391	541
250	310	411	565
300	360	461	626
350	410	504	668
400	460	561	746

изоляция 50 мм

Схема 4 45° L=1000

d	D	A	B
115	215	980	1103
120	215	980	1103
130	230	993	1116
150	250	1010	1133
180	280	1047	1187
200	300	1067	1211
230	330	1097	1247
250	350	1117	1271
300	400	1167	1331
350	450	1210	1374
400	500	1267	1452

изоляция 50 мм

Схема 4 45° L=500

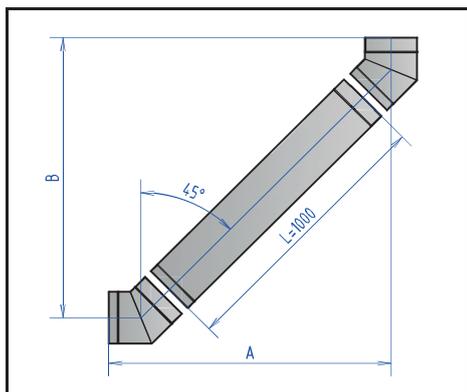
d	D	A	B
115	215	626	749
120	215	626	749
130	230	639	762
150	250	656	779
180	280	694	833
200	300	714	857
230	330	744	893
250	350	764	918
300	400	814	978
350	450	856	1021
400	500	914	1099

изоляция 50 мм

Схема 4 45°

d	D	A	B
115	215	308	431
120	215	308	431
130	230	321	444
150	250	338	461
180	280	375	515
200	300	395	539
230	330	425	575
250	350	445	599
300	400	495	660
350	450	538	702
400	500	595	780

## 45°

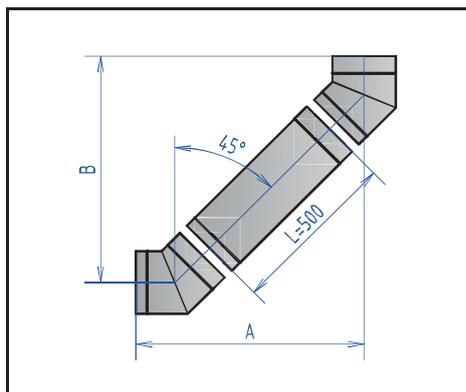


Отвод 45°+Труба 1000+Отвод 45°

изоляция 30 мм

Схема 6 45° L=1000

d	D	A	B
115	200	933	933
120	200	933	933
130	200	933	933
150	210	933	933
180	240	973	973
200	260	983	983
230	290	998	998
250	310	1008	1008
300	360	1033	1033
350	410	1033	1033
400	460	1083	1083

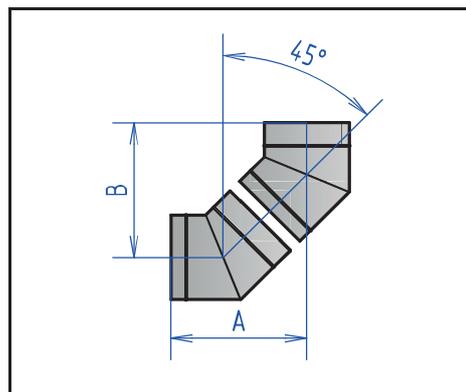


Отвод 45°+Труба 500+Отвод 45°

изоляция 30 мм

Схема 6 45° L=500

d	D	A	B
115	200	579	579
120	200	579	579
130	200	579	579
150	210	579	579
180	240	619	619
200	260	629	629
230	290	644	644
250	310	654	654
300	360	679	679
350	410	679	679
400	460	729	729



Отвод 45°+Отвод 45°

изоляция 30 мм

Схема 6 45°

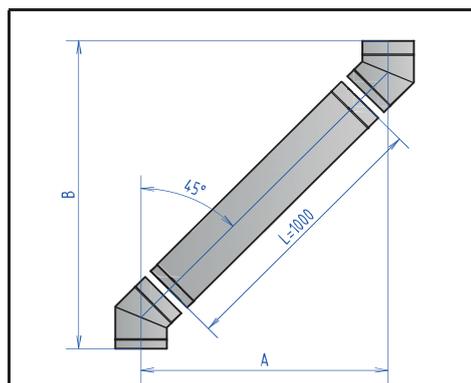
d	D	A	B
115	200	261	261
120	200	261	261
130	200	261	261
150	210	261	261
180	240	301	301
200	260	311	311
230	290	326	326
250	310	336	336
300	360	361	361
350	410	361	361
400	460	411	729

изоляция 50 мм			
Схема 6 45° L=1000			
d	D	A	B
115	215	933	933
120	215	933	933
130	230	933	933
150	250	933	933
180	280	973	973
200	300	983	983
230	330	998	998
250	350	1008	1008
300	400	1033	1033
350	450	1033	1033
400	500	1083	1083

изоляция 50 мм			
Схема 6 45° L=500			
d	D	A	B
115	215	579	579
120	215	579	579
130	230	579	579
150	250	579	579
180	280	619	619
200	300	629	629
230	330	644	644
250	350	654	654
300	400	679	679
350	450	679	679
400	500	729	729

изоляция 50 мм			
Схема 6 45°			
d	D	A	B
115	215	261	261
120	215	261	261
130	230	261	261
150	250	261	261
180	280	301	301
200	300	311	311
230	330	326	326
250	350	336	336
300	400	361	361
350	450	361	361
400	500	411	411

## 45°

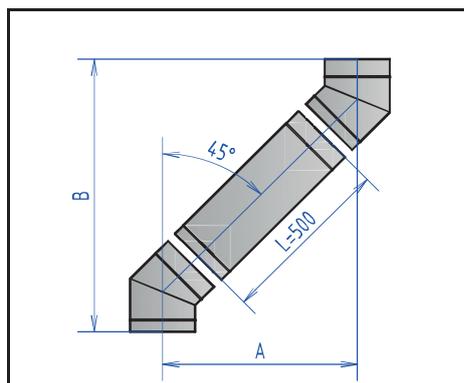


Отвод 45°+Труба 1000+Отвод 45°

изоляция 30 мм

Схема 5 45° L=1000

d	D	A	B
115	200	810	1056
120	200	810	1056
130	200	810	1056
150	210	810	1056
180	240	834	1112
200	260	839	1126
230	290	848	1148
250	310	854	1162
300	360	869	1197
350	410	869	1197
400	460	898	1268

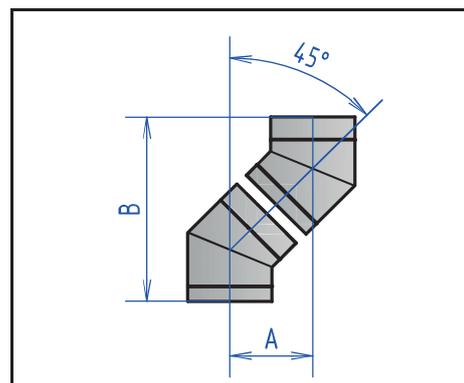


Отвод 45°+Труба 500+Отвод 45°

изоляция 30 мм

Схема 5 45° L=500

d	D	A	B
115	200	457	702
120	200	457	702
130	200	457	702
150	210	457	702
180	240	480	759
200	260	486	773
230	290	495	794
250	310	500	808
300	360	515	844
350	410	515	844
400	460	544	914



Отвод 45°+Отвод 45°

изоляция 30 мм

Схема 5 45°

d	D	A	B
115	200	138	384
120	200	138	384
130	200	138	384
150	210	138	384
180	240	162	441
200	260	168	455
230	290	176	476
250	310	182	490
300	360	197	525
350	410	197	525
400	460	226	596

изоляция 50 мм

Схема 5 45° L=1000

d	D	A	B
115	215	810	1056
120	215	810	1056
130	230	810	1056
150	250	810	1056
180	280	834	1112
200	300	839	1126
230	330	848	1148
250	350	854	1162
300	400	869	1197
350	450	869	1197
400	500	898	1268

изоляция 50 мм

Схема 5 45° L=500

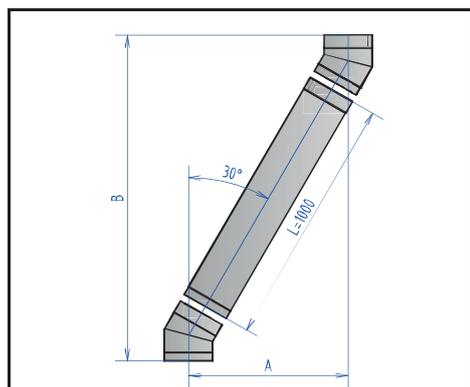
d	D	A	B
115	215	457	702
120	215	457	702
130	230	457	702
150	250	457	702
180	280	480	759
200	300	486	773
230	330	495	794
250	350	500	808
300	400	515	844
350	450	515	844
400	500	544	914

изоляция 50 мм

Схема 5 45°

d	D	A	B
115	215	138	384
120	215	138	384
130	230	138	384
150	250	138	384
180	280	162	441
200	300	168	455
230	330	176	476
250	350	182	490
300	400	197	525
350	450	197	525
400	500	226	596

## 30°-15°

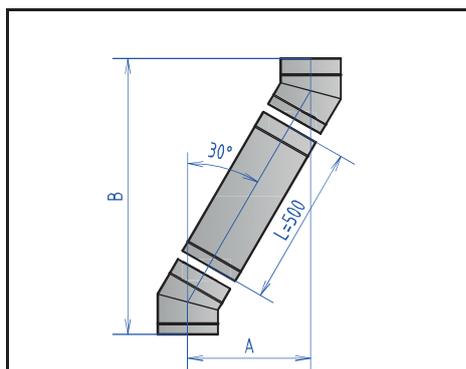


Отвод 30°+Труба 1000+Отвод 30°

изоляция 30 мм

Схема 5 30° L=1000

d	D	A	B
115	200	554	1168
120	200	554	1168
130	200	554	1168
150	210	554	1168
180	240	558	1183
200	260	561	1193
230	290	565	1208
250	310	567	1218
300	360	574	1243
350	410	581	1268
400	460	588	1293

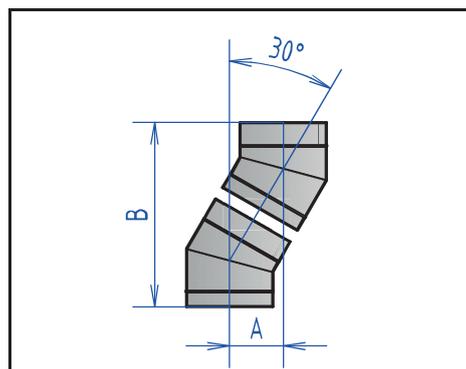


Отвод 30°+Труба 500+Отвод 30°

изоляция 30 мм

Схема 5 30° L=500

d	D	A	B
115	200	304	735
120	200	304	735
130	200	304	735
150	210	304	735
180	240	308	750
200	260	311	760
230	290	315	775
250	310	317	785
300	360	324	810
350	410	331	835
400	460	338	860



Отвод 30°+Отвод 30°

изоляция 30 мм

Схема 5 30°

d	D	A	B
115	200	79	345
120	200	79	345
130	200	79	345
150	210	79	345
180	240	83	360
200	260	86	370
230	290	90	385
250	310	92	395
300	360	99	420
350	410	106	445
400	460	113	470

изоляция 50 мм

Схема 5 30° L=1000

d	D	A	B
115	215	554	1168
120	215	554	1168
130	230	554	1168
150	250	554	1168
180	280	558	1183
200	300	561	1193
230	330	565	1208
250	350	567	1218
300	400	574	1243
350	450	581	1268
400	500	588	1293

изоляция 50 мм

Схема 5 30° L=500

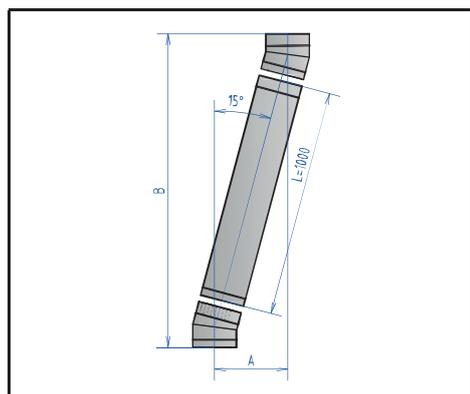
d	D	A	B
115	215	304	735
120	215	304	735
130	230	304	735
150	250	304	735
180	280	308	750
200	300	311	760
230	330	315	775
250	350	317	785
300	400	324	810
350	450	331	835
400	500	338	860

изоляция 50 мм

Схема 5 30°

d	D	A	B
115	215	79	345
120	215	79	345
130	230	79	345
150	250	79	345
180	280	83	360
200	300	86	370
230	330	90	385
250	350	92	395
300	400	99	420
350	450	106	445
400	500	113	470

## 30°-15°

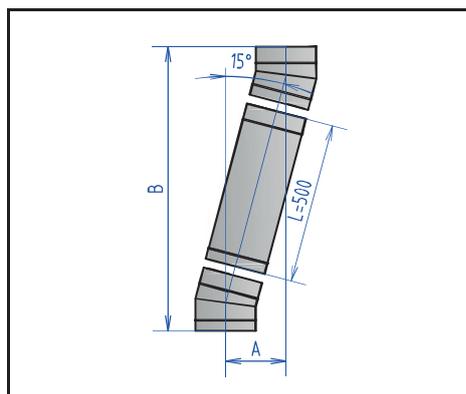


Отвод 15°+Труба 1000+Отвод 15°

изоляция 30 мм

Схема 5 15° L=1000

d	D	A	B
115	200	280	1226
120	200	280	1226
130	200	280	1226
150	210	280	1226
180	240	281	1233
200	260	282	1239
230	290	283	1246
250	310	283	1251
300	360	285	1264
350	410	287	1277
400	460	288	1290

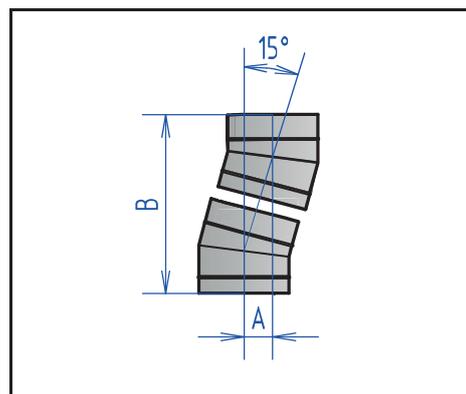


Отвод 15°+Труба 500+Отвод 15°

изоляция 30 мм

Схема 5 15° L=500

d	D	A	B
115	200	150	743
120	200	150	743
130	200	150	743
150	210	150	743
180	240	151	750
200	260	152	756
230	290	153	763
250	310	154	769
300	360	156	781
350	410	157	794
400	460	159	807



Отвод 15°+Отвод 15°

изоляция 30 мм

Схема 5 15°

d	D	A	B
115	200	34	308
120	200	34	308
130	200	34	308
150	210	34	308
180	240	35	316
200	260	36	321
230	290	37	329
250	310	37	334
300	360	39	347
350	410	41	360
400	460	42	373

изоляция 50 мм

Схема 5 15° L=1000

d	D	A	B
115	215	280	1226
120	215	280	1226
130	230	280	1226
150	250	280	1226
180	280	281	1233
200	300	282	1239
230	330	283	1246
250	350	283	1251
300	400	285	1264
350	450	287	1277
400	500	288	1290

изоляция 50 мм

Схема 5 15° L=500

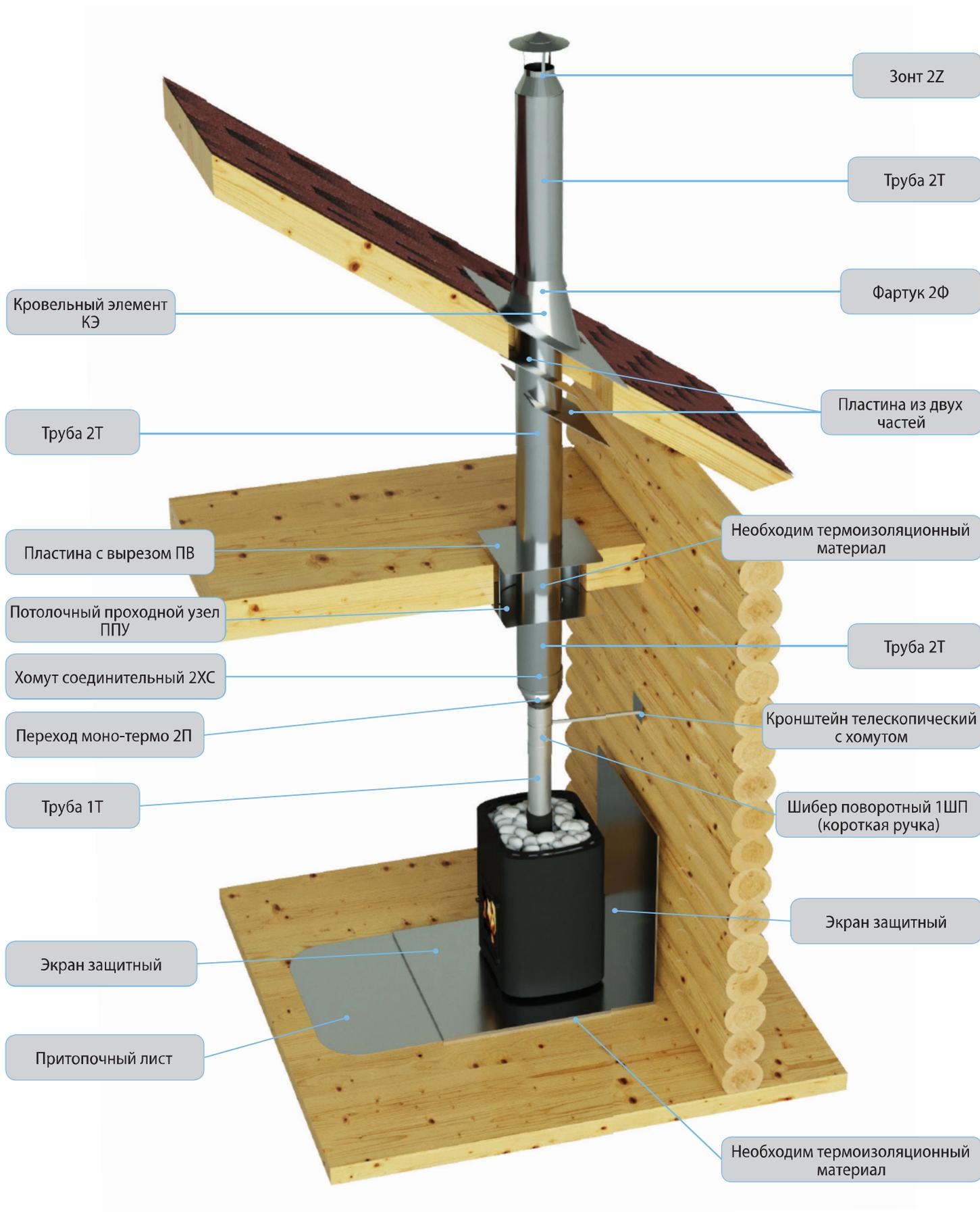
d	D	A	B
115	215	150	743
120	215	150	743
130	230	150	743
150	250	150	743
180	280	151	750
200	300	152	756
230	330	153	763
250	350	154	769
300	400	156	781
350	450	157	794
400	500	159	807

изоляция 50 мм

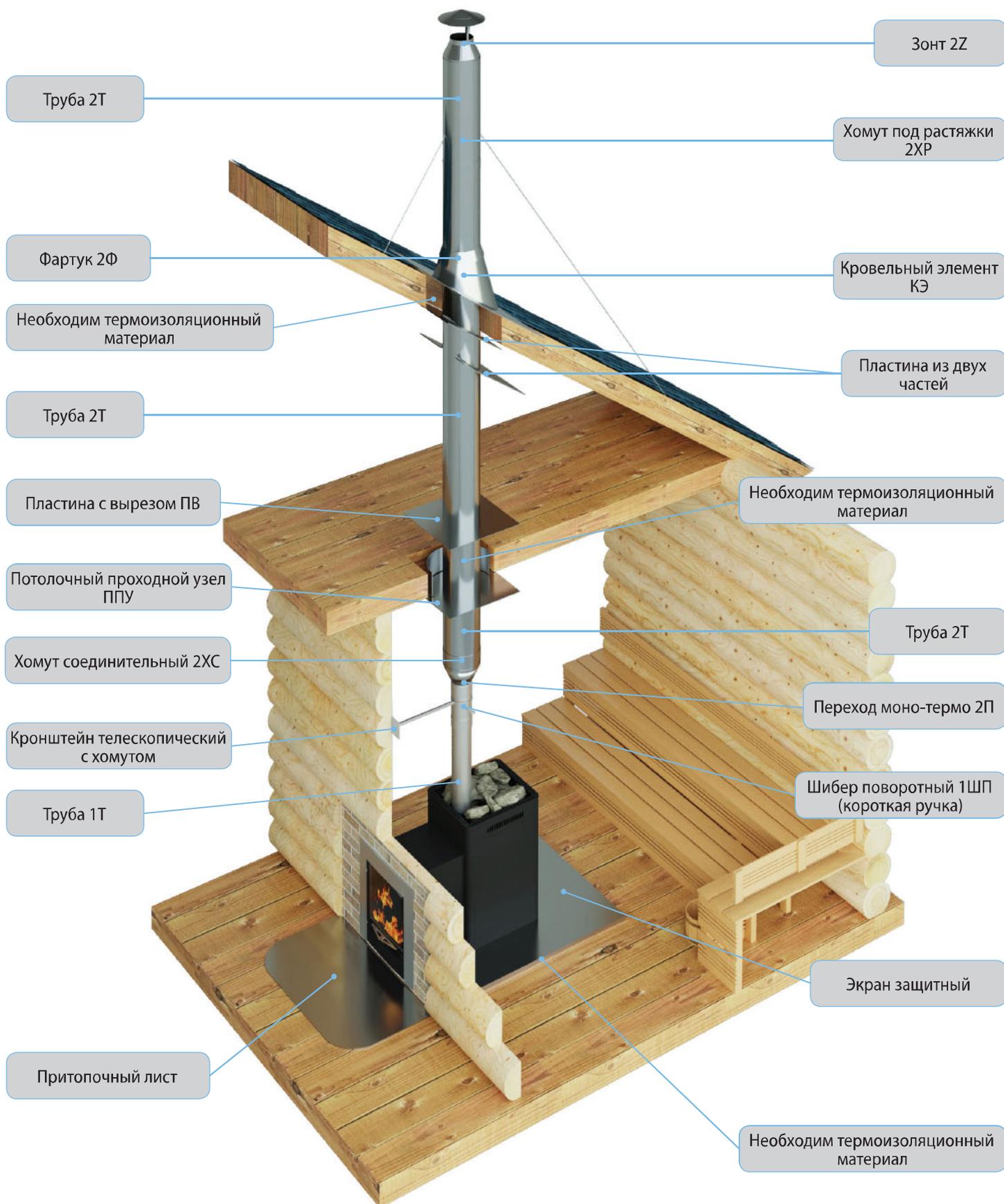
Схема 5 15°

d	D	A	B
115	215	34	308
120	215	34	308
130	230	34	308
150	250	34	308
180	280	35	316
200	300	36	321
230	330	37	329
250	350	37	334
300	400	39	347
350	450	41	360
400	500	42	373

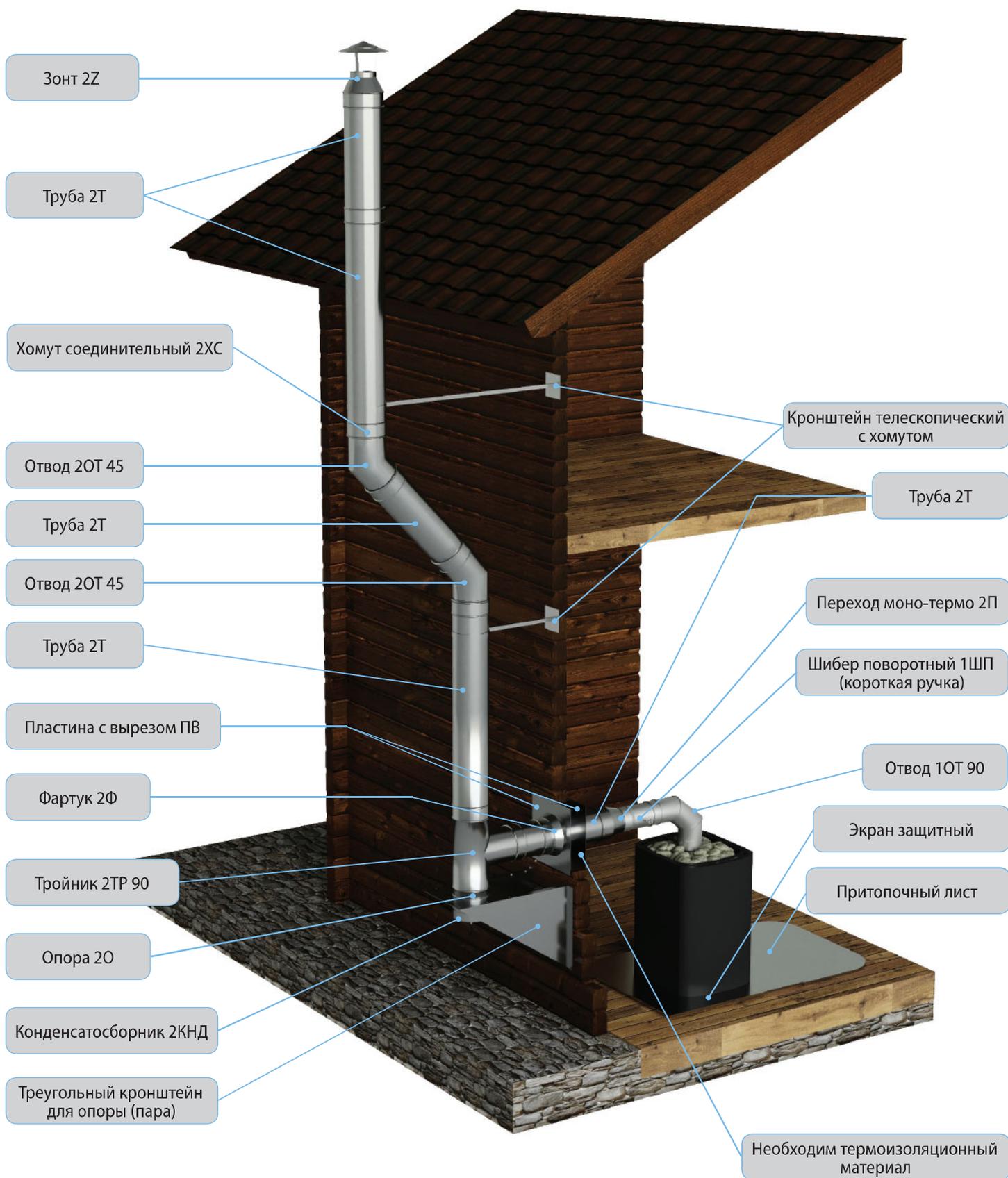
## ДЫМОХОД «ФЕНИКС» ДЛЯ БАННОЙ ПЕЧИ



## ДЫМОХОД «ФЕНИКС» ДЛЯ БАННОЙ ПЕЧИ С ВЫНОСНОЙ ПЕЧКОЙ

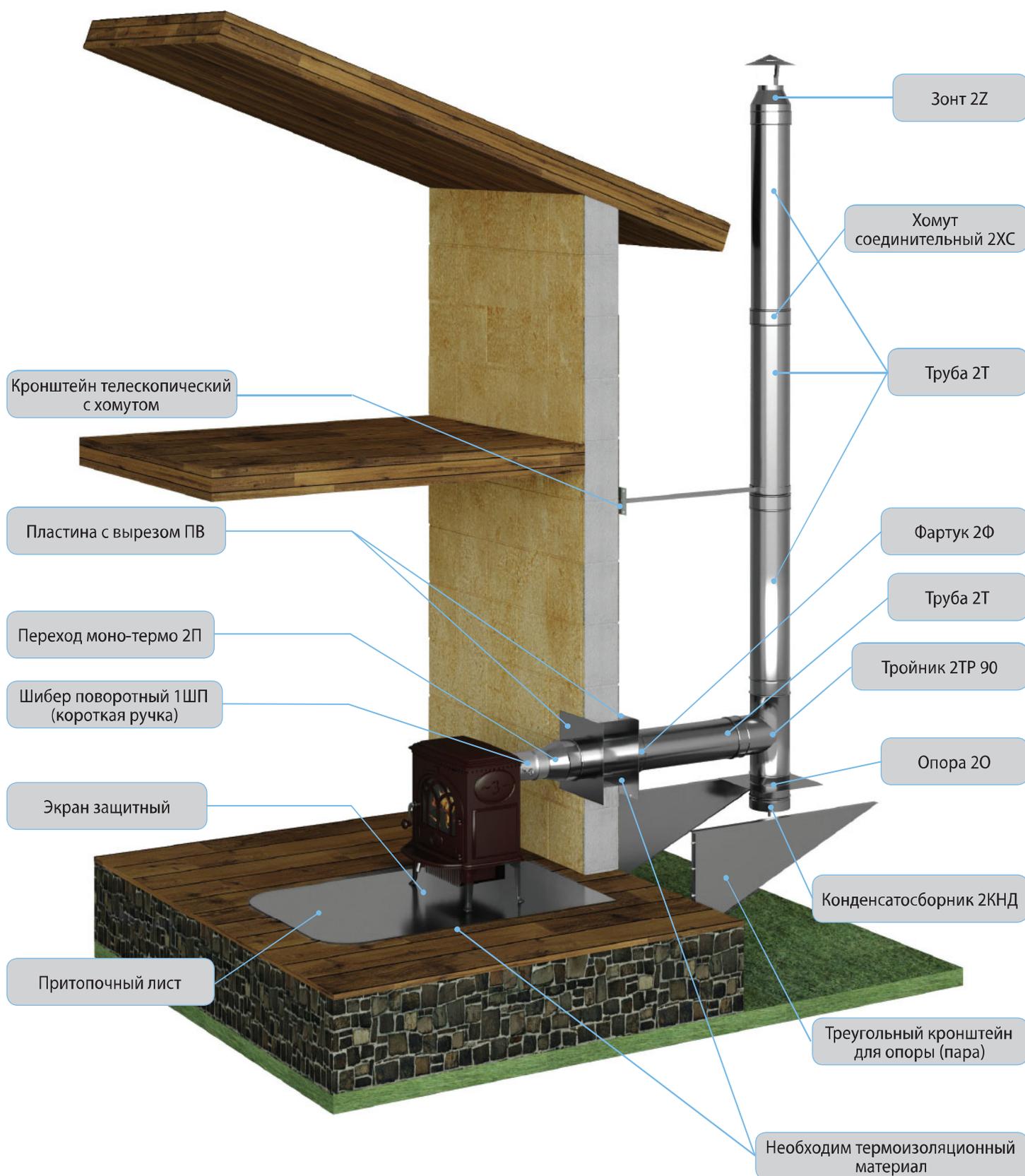


## ДЫМОХОД «ФЕНИКС» ДЛЯ БАННОЙ ПЕЧИ, ВЫВОД ЧЕРЕЗ СТЕНУ

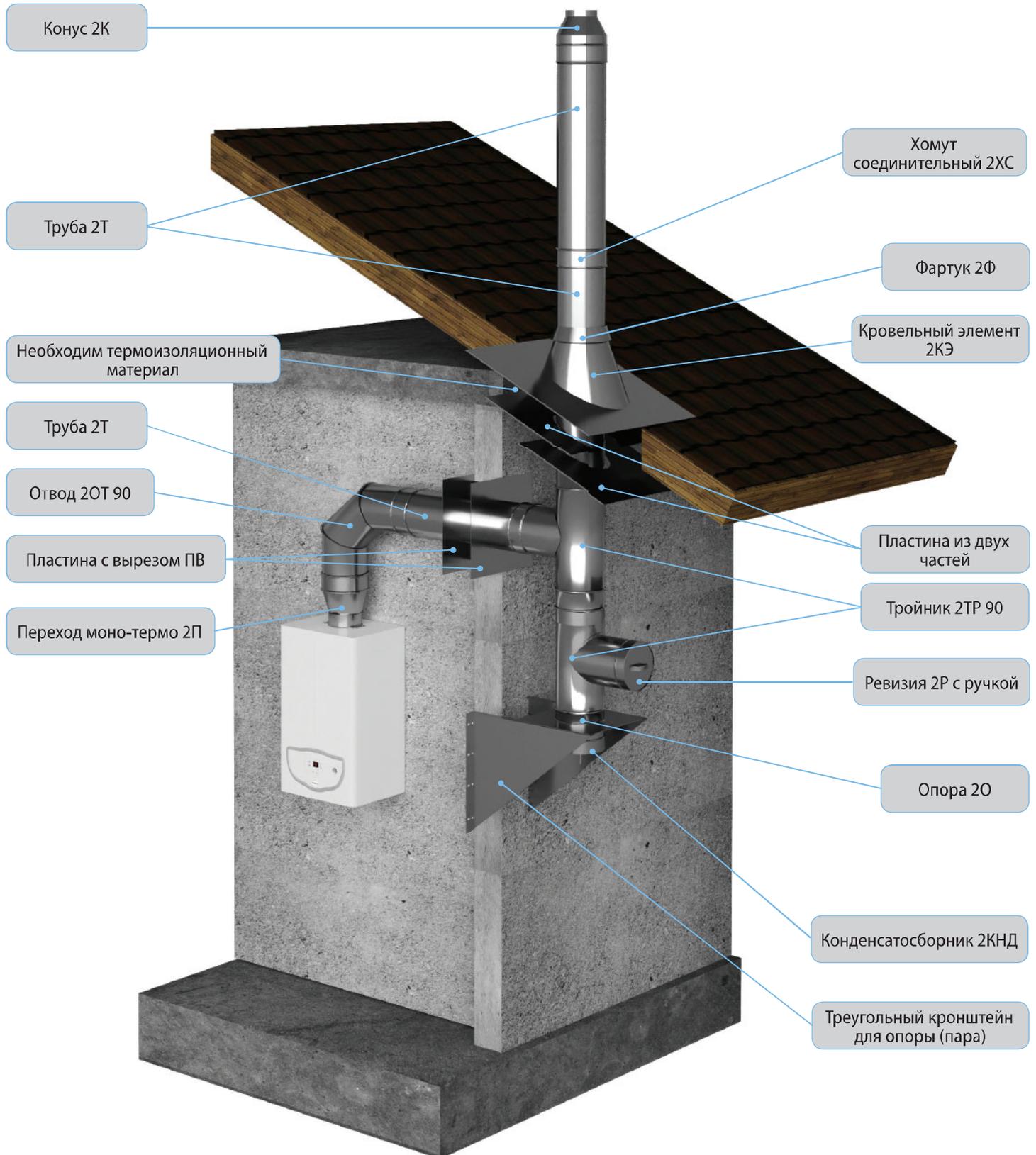




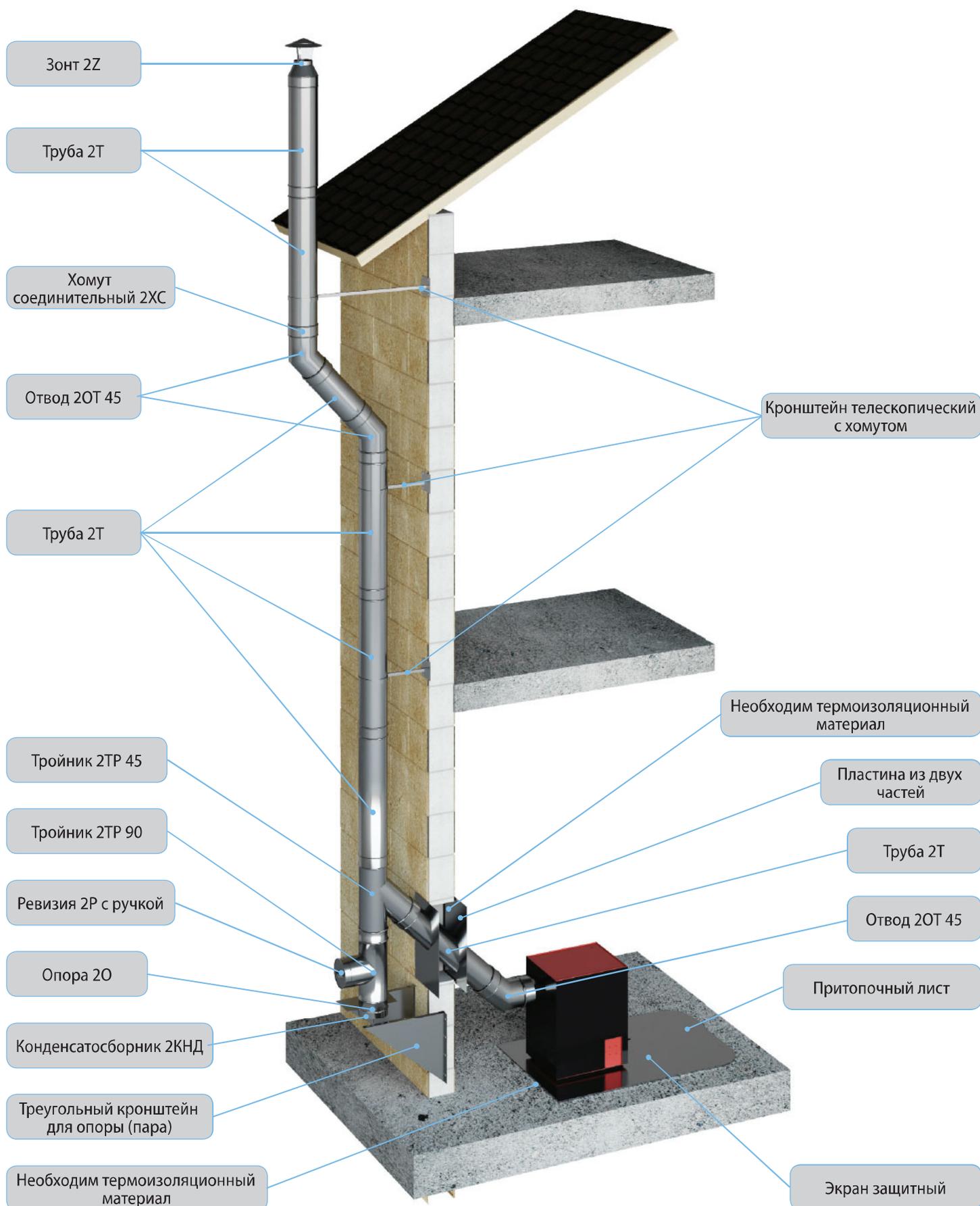
## ДЫМОХОД «ФЕНИКС» ДЛЯ ПЕЧИ-КАМИНА, ВЫВОД ЧЕРЕЗ СТЕНУ



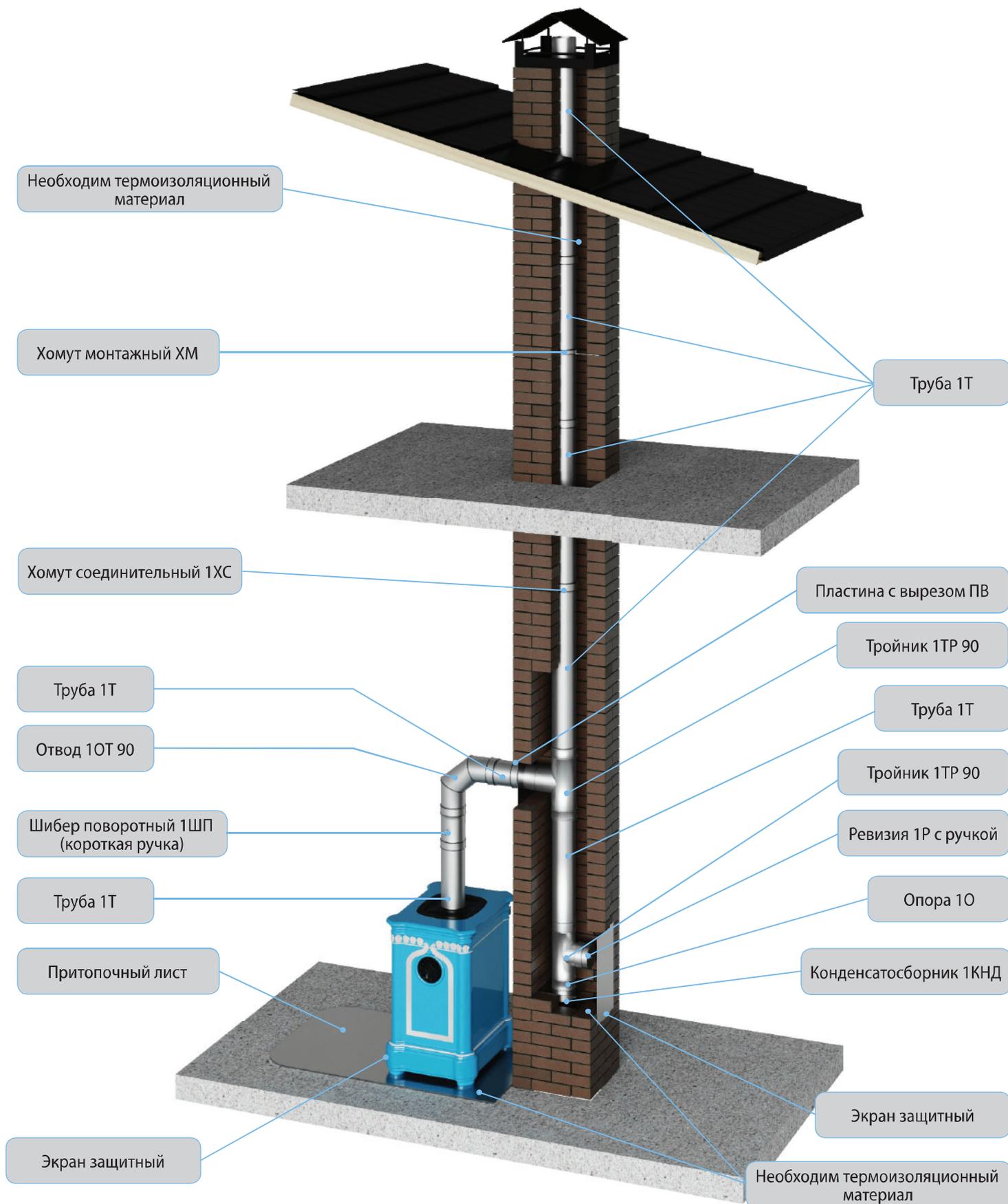
## ДЫМОХОД «ФЕНИКС» ДЛЯ НАСТЕННОГО ГАЗОВОГО КОТЛА



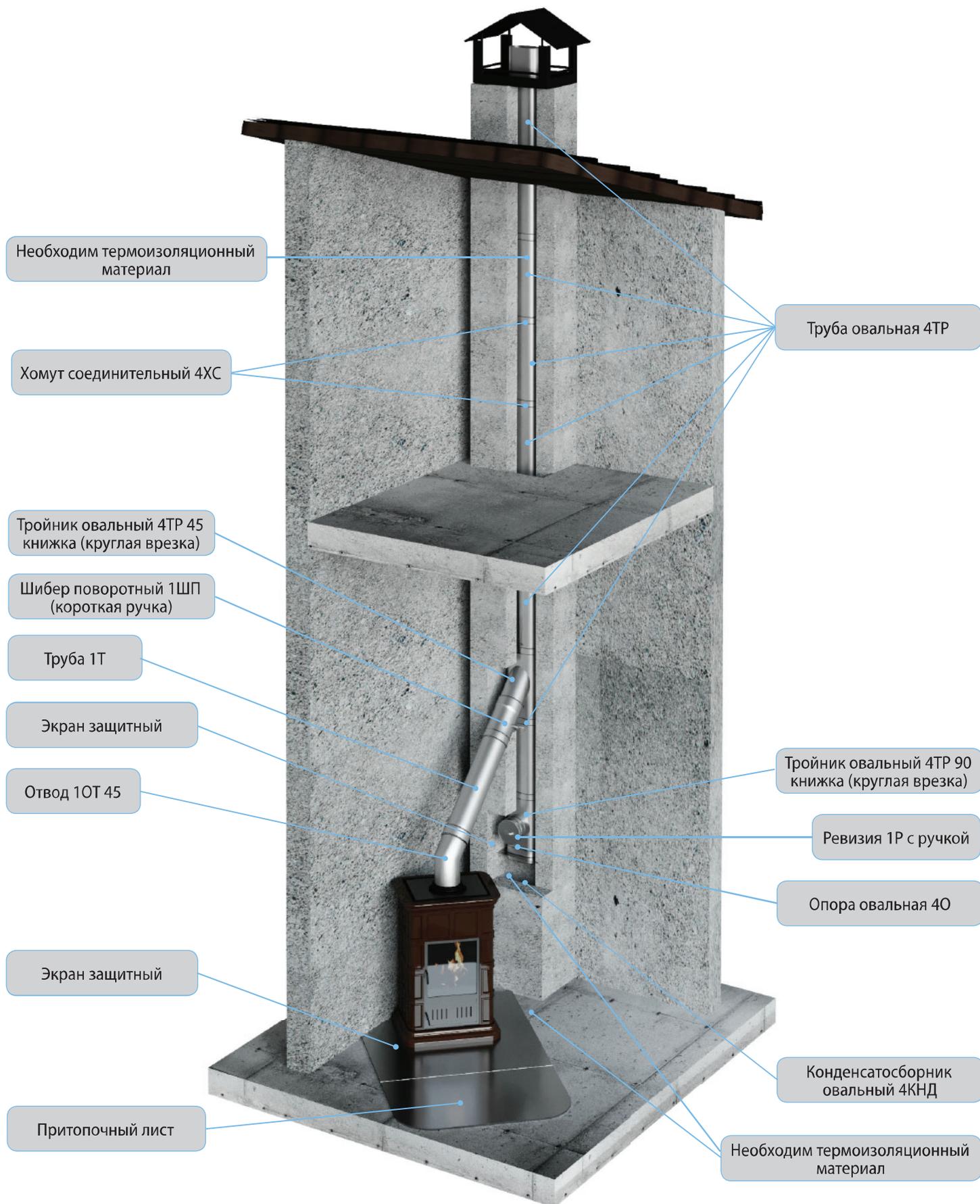
## ДЫМОХОД «ФЕНИКС» ДЛЯ ТВЕРДОТОПЛИВНОГО КОТЛА



## ДЫМОХОД «ФЕНИКС» — ГИЛЬЗОВАНИЕ ШАХТЫ КВАДРАТНОГО СЕЧЕНИЯ



## ДЫМОХОД «ФЕНИКС» — ГИЛЬЗОВАНИЕ ШАХТЫ ПРЯМОУГОЛЬНОГО СЕЧЕНИЯ



## ТЕХНИЧЕСКАЯ ИНФОРМАЦИЯ

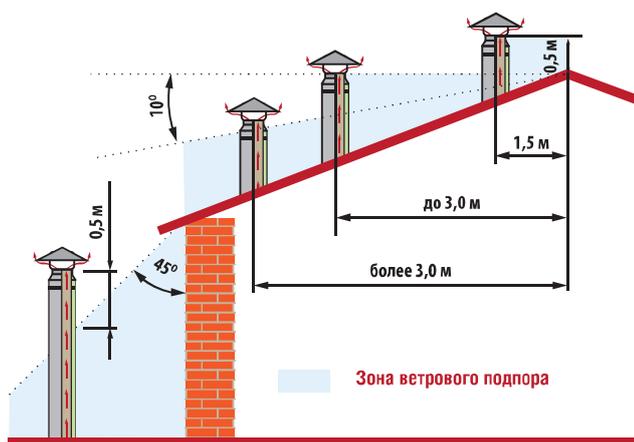
### МОНТАЖ

Элементы дымохода, производимые Компанией Феникс, стандартизированы по размерам и совместимы друг с другом, что позволяет заранее спроектировать схему монтажа дымохода. Сборку и монтаж дымоходов производства Компании Феникс должны выполнять квалифицированные специалисты специализированных компаний в соответствии с Правилами противопожарного режима в Российской Федерации (Постановление №390 от 25.04.2012 ред. от 24.12.2018), Сводом правил СП 7.13130.2009 «Отопление, вентиляция, кондиционирование» (С 60.13330.2012), Правилами производства работ по ремонту печей и дымовых каналов, ГОСТ Р 53321-009 «Аппараты теплогенерирующие, работающие на различных видах топлива. Требования пожарной безопасности», СНиП 41-01-2003.

Для обеспечения устойчивости дымохода, на вертикальных участках требуется устанавливать опоры с кронштейнами не реже чем через каждые 5 метров дымохода. С помощью этих элементов возможно регулировать расстояние между стенками дымохода и поверхности стены, на которой они закреплены. Для стыковки горизонтальных и наклонных участков с вертикальными необходимо использовать тройники. При сгорании топлива, образуются отложения на стенках дымохода, для их удаления тройники используются совместно с конденсатосборниками или ревизией. Места стыковки труб и других элементов (отводов, тройников и т.п.) должны быть скреплены хомутами, а также находиться вне потолочных перекрытий. При установке тройника необходимо использовать опору с кронштейном, которая монтируется под тройником. Крепление соединительных труб должно исключать возможность прогиба. При прохождении стен или перекрытий, выполненных из сгораемого материала, необходимо производить противопожарную разделку. Для соединения труб систем «Моно» с системой «Термо» необходимо устанавливать переход Моно — Термо. Для обеспечения стабильной тяги, для защиты изоляции от попадания влаги и природных осадков в дымоход, используются такие элементы, как зонтик, конус, дефлектор. Данные элементы выбираются, в зависимости от отопительного прибора, вида топлива и розы ветров в месте установки.

Дымоходы от отопительного оборудования в зданиях должны быть выведены:

- не менее 500 мм над плоской кровлей;
- не менее 500 мм над коньком кровли или парапетом, при расположении трубы на расстоянии до 1,5 м от конька или парапета;
- не ниже уровня конька кровли или парапета при расположении дымовой трубы на расстоянии от 1,5 до 3 м от конька или парапета;
- не ниже линии, проведенной от конька вниз под углом  $10^\circ$  к горизонту при расположении дымовой трубы от конька или парапета более 3 м.
- не менее 0,5 м выше границы зоны ветрового подпора, если вблизи канала находятся более высокие части здания, строения или деревья.



При возвышении дымохода над уровнем кровли более чем на 1,5 м, а также в ситуациях, когда нет возможности надёжно закрепить дымоход к несущим сооружениям, используют хомуты под растяжки, либо конструкцию, выполняющую роль мачты (фермы).

При прохождении кровли, устанавливаются кровельные элементы, размеры которых зависят от угла наклона кровли. Так же необходимо осуществлять профилактический осмотр и чистку дымохода не реже одного раза в год.

От правильной сборки и дальнейшей эксплуатации зависит безопасность и жизни людей!

## ПРЕДУПРЕЖДЕНИЯ

В ходе эксплуатации дымохода следует тщательно следить за его состоянием. Очищать дымоход от сажи необходимо перед началом отопительного сезона, а так же в течение него не реже:

- одного раза в месяц для кухонных и других печей непрерывной (долговременной) топки;
- одного раза в два месяца для отопительных печей и очагов непрерывного действия;
- одного раза в три месяца для банных печей.

При эксплуатации дымохода запрещается:

- как бы то ни было модифицировать элементы дымохода или устанавливать их способом, не предусмотренным производителем;
- устанавливать в непосредственной близости от дымохода предметы, которые могут быть повреждены, распространяющимся от него тепловым излучением (мебель, обои, деревянные обшивки и т.п.);
- разбирать дымоход и его шахту, заводить электропроводку и т.п., а также производить отделку и обстраивать дымоход конструкциями из горючих материалов;
- сушить одежду, обувь и иные предметы на деталях дымоходов;
- удалять сажу из дымохода путем выжигания;
- при стыковке элементов друг с другом, в ходе монтажа, категорически запрещается использование механического инструмента (кувалды, молотки и т.п.);
- использовать в качестве топлива вещества, содержащие галогеноуглеводороды (пример: химические чистящие средства, обезжиривающие средства, растворители и разжижители, спреи, линолеумы, лакокрасочные материалы и пропитанная ими древесина.) Кислота, образованная при сгорании веществ, даже в небольшом количестве, действует продолжительное время и способно вызвать коррозию. Этому воздействию подвержены все материалы, включая нержавеющую сталь.

## ПЕРЕВОЗКА И ХРАНЕНИЕ

Перевозка элементов дымоходов Феникс осуществляется крытым транспортом любого вида, согласно правилам перевозки грузов, действующим на данном виде транспорта. Элементы должны находиться в вертикальном положении. Во избежание попадания атмосферных осадков, хранение элементов должно происходить в закрытом помещении или под навесом.

## УТИЛИЗАЦИЯ

Элементы дымохода, отслужившие свой срок или испорченные, необходимо сдать в пункты вторичной переработки металла.

### ГАРАНТИЙНЫЕ ОБЯЗАТЕЛЬСТВА

Срок эксплуатации дымоходов Феникс составляет 30 лет со дня продажи (при реализации через торговую сеть).

Компания Феникс гарантирует соответствие изделий требованиям технических условий ТУ 5263-001-63585042-2010 при соблюдении условий транспортировки, хранения, эксплуатации установленных ГОСТ 15150-69 в течение следующего срока:

#### Одноконтурные изделия:

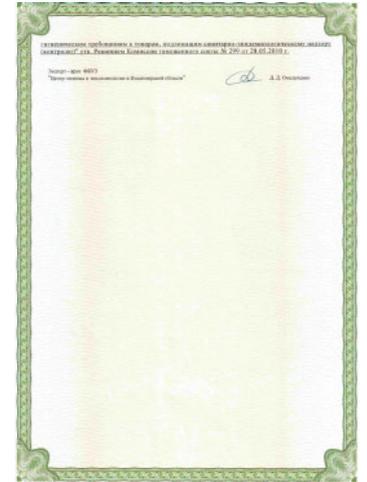
- из оцинкованной стали — гарантия не предоставляется
- из марки стали AISI 430 — гарантия 1 год
- из марки стали AISI 321 — гарантия 15 лет
- из марки стали AISI 310 — гарантия 15 лет
- из марки стали AISI 304 — гарантия 15 лет

#### Двухконтурные изделия:

- внутренний контур AISI 430 /внешний контур оцинкованная сталь — гарантия не предоставляется
- внутренний контур AISI 430 /внешний контур AISI 430 — гарантия 1 год
- внутренний контур AISI 321 /внешний контур оцинкованная сталь — гарантия не предоставляется
- внутренний контур AISI 321 /внешний контур AISI 430 — гарантия 15 лет
- внутренний контур AISI 310 /внешний контур AISI 430 — гарантия 15 лет
- внутренний контур AISI 304 /внешний контур AISI 430 — гарантия 15 лет

Настоящая гарантия действительна в случае эксплуатации дымоходов с соблюдением всех правил и рекомендаций, перечисленных в данном каталоге. При этом монтаж отопительного прибора должен быть выполнен согласно рекомендациям производителя.

## СЕРТИФИКАТЫ











## ВАШ ДИЛЕР

НАЗВАНИЕ КОМПАНИИ: .....

АДРЕС: .....

ТЕЛЕФОН: .....

САЙТ: .....

E-MAIL: .....

КОНТАКТНОЕ ЛИЦО: .....

