

Котел автоматический ZOTA Twist

**Паспорт и инструкция
по эксплуатации**

СОДЕРЖАНИЕ

	стр.
Введение	2
1 Общие сведения об изделии	3
2 Технические данные	4
3 Комплект поставки	5
4 Указание мер безопасности	6
5 Устройство и принцип работы котла	8
6 Требования к дымовой трубе и помещению котельной	15
7 Монтаж котла и системы отопления	16
8 Эксплуатация котла	19
8.1 Виды используемого топлива	19
8.2 Требования к качеству топлива	19
8.3 Хранение топлива	20
8.4 Подготовка котла к работе	21
8.5 Запуск котла	21
8.6 Работа котла	22
9 Обслуживание	26
10 Сведения об утилизации	26
11 Транспортирование и хранение	26
12 Гарантийные обязательства	27
13 Свидетельство о приемке и продаже	28
Приложение 1	29
Приложение 2	30

Предприятие-изготовитель оставляет за собой право вносить изменения в конструкцию котлов, не ухудшающие потребительского качества изделий.

ВВЕДЕНИЕ

Уважаемый пользователь благодарим Вас за то, что вы приобрели котел с автоматической подачей топлива ZOTA Twist.

Настоящий паспорт и руководство по эксплуатации предназначено для изучения работы, правил монтажа, эксплуатации и технического обслуживания котла с автоматической подачей топлива ZOTA Twist.

Котел с автоматической подачей топлива ZOTA Twist (далее котел) состоит из теплообменника, механизма подачи топлива, ретортной горелки с поворотной чашей, топливного бункера и пульта управления.

Конструкция котла позволяет работать в закрытых системах с давлением теплоносителя до трех атмосфер.

Поворотная горелка котла с механизмом подачи топлива позволяют использовать различные виды фракционного топлива: уголь, древесные пеллеты и пеллеты из лузги подсолнечника.

Котел снабжен автоматикой для поддержания установленной температуры теплоносителя и воздуха в помещении, системой безопасности от перегрева котла и проникновения огня в бункер. Автоматика котла позволяет отслеживать фактический расход топлива за сутки. В котле реализована система погодозависимого регулирования, имеется возможность управления с помощью встроенного программируемого термостата по температуре воздуха в помещении и возможность контролировать и управлять процессом отопления дистанционно с помощью модуля ZOTA GSM.

При необходимости существует возможность работы котла в полуавтоматическом режиме с ручной загрузкой топлива и автоматической подачей воздуха на горение и контролем заданных температур и работы котла.

При временном отключении электроэнергии имеется возможность топить котел в полностью ручном режиме, загружая топливо в топку и контролируя работу котла и температуру теплоносителя и помещения шибером на двери зольника.

В качестве топлива при полуавтоматической работе котла или работе в ручном режиме может использоваться рядовой уголь, дрова и топливные брикеты.

В котле предусмотрена возможность установки нагревательного элемента (доп. комплект) в случае, когда в бункере закончилось топливо.

К монтажу котла, а также работам по расчету и монтажу системы отопления допускаются квалифицированные специалисты, обладающие необходимыми знаниями, изучившие настоящий паспорт и руководство по эксплуатации.

Ответственность за несоблюдение требований и возможный ущерб, возникший вследствие ошибок при подборе, монтаже и эксплуатации оборудования несет владелец оборудования.

Этот паспорт и инструкцию по эксплуатации мы готовили для Вас с большой тщательностью, но в нем могут присутствовать некоторые неточности. Если Вы их заметите, просим Вас сообщить о них, чтобы в будущем мы смогли исправить эти неточности.

РЕКОМЕНДУЕМОЕ ДОПОЛНИТЕЛЬНОЕ ОБОРУДОВАНИЕ:

- Источник бесперебойного питания ZOTA Matrix;
- GSM модуль ZOTA;
- Система охлаждения топливопровода;
- Гидравлические разделители и насосные модули ZOTA;
- Циркуляционные насосы ZOTA Ring;
- Дымососы D-150.

ПРЕИМУЩЕСТВА И ОСОБЕННОСТИ КОТЛА ZOTA Twist:

- Автоматическая модуляция мощности PID;
- Возможность работы котла на 10 видах топлива;
- 3 режима работы котла: автоматический, полуавтоматический, ручной;
- Поворотная самоочищающаяся реторта;
- Высокий КПД котла;
- Низкое аэродинамическое сопротивление котла;
- Вместительный зольный ящик;
- Низкая потребляемая мощность от питающей электрической сети;
- Возможность работать от источника бесперебойного питания мощностью 600ВА;
- Продолжительное время работы от аккумуляторной батареи малой ёмкости;
- Наличие функции погодного регулирования;
- Встроенный термостат;
- Возможность управления котлом по каналу GSM;
- Возможность управления котлом по каналу Internet.

1. ОБЩИЕ СВЕДЕНИЯ ОБ ИЗДЕЛИИ.

1.1. Котел с автоматической подачей топлива ZOTA Twist (далее котел), предназначен для теплоснабжения индивидуальных жилых домов и зданий коммунально-бытового назначения, оборудованных системой водяного отопления с принудительной циркуляцией.

1.2. Котел рассчитан на работу в закрытых системах с давлением теплоносителя не более 0,3 МПа (3,0 кг/см²).

1.3. В качестве топлива котел может использовать до 10 различных видов твердого топлива:

- Уголь бурый фракции 0-20 мм, мелочь, семечка, штыб (БМСШ) в автоматическом режиме;
- Уголь бурый фракции 20-50 мм, орех (БО) во всех режимах работы котла;
- Уголь бурый рядовой 50-300 мм, (БР) в полуавтоматическом и ручном режимах;
- Уголь длиннопламенный фракции 0-20 мм, мелочь, семечка, штыб (ДМСШ) в автоматическом режиме;

- Уголь длиннопламенный фракции 20-50 мм, орех (ДО) во всех режимах работы котла;
- Уголь длиннопламенный рядовой 50-300 мм, (ДР) в полуавтоматическом и ручном режимах;
- Пеллеты древесные Ø 6-8 мм ±1 мм, длиной 15-40 мм, в автоматическом режиме;
- Пеллеты из лузги подсолнечника Ø 6-8 мм ±1 мм, длиной 15-40 мм, в автоматическом режиме;
- Топливные брикеты древесные и угольные, различной формы, в полуавтоматическом и ручном режимах;

- Дрова, влажностью менее 40% в полуавтоматическом и ручном режимах.

1.4. Конструкция котла разработана на основе требований ГОСТ 33016 «Котлы отопительные для твердого топлива с ручной и автоматической загрузкой номинальной тепловой мощностью до 500 кВт. Терминология, требования, методы испытаний и маркировка» и соответствует 4 классу.

1.5. Котел с автоматической подачей топлива ZOTA Twist состоит из теплообменника, механизма подачи топлива, ретортной горелки с поворотной чашей, топливного бункера и пульта управления.

1.5.1. Теплообменник котла предназначен для передачи тепла от сжигаемого топлива теплоносителю, циркулирующему между стенок теплообменника. Теплообменник состоит из корпуса, декоративной и защитной обшивки с теплоизолирующей подложкой, защитных дверей и кожуха.

1.5.2. Механизм подачи топлива состоит из корпуса механизма, подающего шнека и мотор-редуктора. Механизм подачи осуществляет подачу топлива из топливного бункера в горелку в автоматическом режиме работы котла.

1.5.3. В ретортной горелке происходит процесс горения топлива. В процессе работы реторта вращается вокруг своей оси, перемешивает топливо, снижая степень его спекания. Горелка состоит из чугунной поворотной реторты, подающей трубы и чаши, а также корпуса горелки и вентилятора наддува.

1.5.4. Топливный бункер устанавливается на механизм подачи топлива и обеспечивает запас топлива для обеспечения длительной работы котла без участия человека.

1.5.5. Пульт управления предназначен для управления работой котла и системой отопления. Пульт управления состоит из корпуса, экрана, панели с кнопками управления и задней панели.

1.6. Котел должен устанавливаться в закрытом помещении, оборудованном приточно-вытяжной вентиляцией. Система вентиляции должна учитывать индивидуальные особенности помещения котельной и обеспечивать нормальную работу котла.

1.7. Котел поставляется с заводскими настройками, которые обеспечивают эффективное сгорание топлива. Указанные в технических данных величины КПД котла и номинальная тепловая мощность обеспечиваются при выполнении требований по монтажу и эксплуатации котла, а также при использовании топлива, характеристики которых соответствуют указанным в таблице 5.

1.8. Транспортирование котла допускается всеми видами транспорта при условии защиты изделия и упаковки от механических повреждений и воздействия атмосферных осадков. Котел устанавливается на транспортные средства в вертикальном положении. Котел изготавливается для умеренных и холодно-климатических зон.

1.9. Для ввода в эксплуатацию котла необходимо его собрать, подключить к дымовой трубе и системе отопления в соответствии с инструкцией по монтажу.

1.10. Далее необходимо заполнить топливом топливный бункер, подключить все необходимые узлы к пульту управления, а сам пульт управления подключить к сети электропитания.

1.11. В ручном режиме работы осуществить заполнение механизма подачи и горелки топливом, поджечь его с помощью газовой горелки или мелких дров. После розжига котел перейдет в режим автоматического горения.

1.12. Во время работы мощность котла будет автоматически регулироваться в зависимости от установленных вами параметров и фактически достигнутой температуры в системе отопления и горячего водоснабжения.

1.13. В котле предусмотрена защита от перегрева. При нагреве теплоносителя свыше 90°C насос рециркуляции и все остальные насосы включаются независимо от выбранного режима работы котла.

1.14. Все котлы прошли подтверждение соответствия требованиям технического регламента, с соответствующим документом (сертификат или декларация) можно ознакомиться на сайте производителя в разделе «Тех.документация» соответствующего котла.

2. ТЕХНИЧЕСКИЕ ДАННЫЕ.

Таблица 1

№	Наименование	Модель котла ZOTA Twist			
		15	20	25	32
1	Номинальная тепловая мощность, Q_N , кВт	15	20	25	32
2	Минимальная тепловая мощность, Q_{MIN} , кВт	2,5	3	4	5,5
3	Температура уходящих газов при Q_N и Q_{MIN} , °С	250-100			
4	КПД (в автоматическом режиме), %	85			
5	Класс котла	4			
6	Выбросы CO, не более, мг/м ³	1000			
7	Выбросы твердых частиц, не более, мг/м ³	60			
8	Коэффициент избытка воздуха, α	1,4-2,0			
9	Присоединительный \varnothing дымохода, не менее, мм	120		150	
10	Диаметр дымовой трубы, не менее, мм	120		150	
11	Разрежение за котлом, при Q_N , Па	11-13	12-14	14-16	18-21
12	Разрежение за котлом, при Q_{MIN} , Па	6-10	7-11	9-14	9-14
13	Аэродинамическое сопротивление котла, Па	11	12	14	21
14	Расход воздуха при Q_{MIN} и Q_N , м ³ /ч	6-30	8-40	10-50	11-64
15	Рабочее давление теплоносителя, не более, МПа	0,3			
16	Гидравлическое сопротивление котла при $\Delta t=10/20^\circ\text{C}$, кПа	11/8	12/9	13/10	14/11
17	Расход теплоносителя через котел при $\Delta t=10/20^\circ\text{C}$, м ³ /ч	1,4/0,7	1,9/1	2,4/1,2	3/1,6
18	Присоединительная арматура для подвода и отвода теплоносителя	G-1 1/4		G-1 1/2	
19	Температура теплоносителя в котле, не более, °С	85			
20	Объем водяной рубашки, л	80	90	105	112
21	Объем зольного ящика, л	30		36	
22	Объем бункера, л	270		360	
23	Объем камеры сгорания, л	47		55	
24	Глубина топки, мм	500			
25	Ориентировочный расход топлива при Q_N (уголь $Q_H^p=20,0$ МДж/кг), кг/ч	3,2	4,3	5,3	6,8
26	Ориентировочный расход топлива при Q_N (древесные пеллеты $Q_H^p=17,5$ МДж/кг), кг/ч	3,6	4,8	6,0	7,7
27	Ориентировочный расход топлива при Q_N (дрова $Q_H^p=12,5$ МДж/кг), кг/ч (ручной режим)	5,0	6,7	8,4	10,8
28	Ориентировочный расход топлива при Q_N (древесные брикеты $Q_H^p=17,5$ МДж/кг), кг/ч (ручной режим)	3,6	4,8	6,0	7,7
29	Примерное время работы котла при Q_N и Q_{MIN} от одной полной загрузки бункера углем*, час	63/ 422	47/ 314	51/ 340	40/ 265
30	Примерное время работы котла при Q_N и Q_{MIN} от одной полной загрузки бункера древесными пеллетами*, час	56/ 375	42/ 281	45/ 300	35/ 234
31	Габаритные размеры котла, мм				
	- Глубина	1130			
	- Ширина	1220		1270	
	- Высота	1480		1630	
32	Масса котла в комплекте, не более, кг	403	405	461	481
33	Габариты загрузочного отверстия, мм				
	- Дверь бункера	590x510		590x625	
	- Дверь топки	354x268		408x268	
34	Номинальное напряжение питания, В	230			
35	Необходимая мощность электропитания при Q_N , (работа котла с подключенным циркуляционным насосом), кВт	0,25			
36	Максимальная потребляемая мощность при напряжении в сети – 230В, кВт	0,45			
37	Уровень звука, не более, дБА	80			
38	Степень защиты, IP	IP31			

*Время работы котла зависит от таких параметров как: мощность работы котла, объема полной загрузки, калорийности, состава, насыпной плотности, влажности и температуры топлива.

3. КОМПЛЕКТ ПОСТАВКИ.

Таблица 2 Комплект поставки котла

№	Наименование	Количество на модель котла ZOTA Twist			
		15	20	25	32
1	Котёл водогрейный	1	1	1	1
2	Зольный ящик 30 л	1	1	-	-
2.1	Зольный ящик 36 л	-	-	1	1
3	Рым-болт М20 ГОСТ 4751-73	1	1	1	1
4	Дымоход Ø 120 мм	1*	1*	-	-
4.1	Дымоход Ø 150 мм	-	-	1*	1*
5	Отбойник в сборе d=209 мм, Н=85 мм	1	1	1	1
6	Решетка колосниковая 350x200	2*	2*	-	-
6.1	Решетка колосниковая 400x200	-	-	2*	2*
7	Решетка шуровочная 340x120	1	1	-	-
7.1	Решетка шуровочная 390x120	-	-	1	1
8	Кочерга L=533 мм	1	1	1	1
9	Совок L=500 мм	1	1	1	1
10	Отвертка шлицевая	1	1	1	1
11	Датчик воздуха	1	1	1	1
12	Датчик температуры воды	1	1	1	1
13	Предохранитель 2А/250В	1	1	1	1
14	Предохранитель 8А/250В	1	1	1	1
15	Шнур питания	1	1	1	1
16	Шуруп 3x20 с пластиковым дюбелем	2	2	2	2
17	Саморез 3,5x9,5	4	4	4	4
18	Тара деревянная котла 15-20 кВт (685x1030x1540)	1	1	-	-
19	Тара деревянная котла 25-32 кВт (739x1030x1675)	-	-	1	1

* Поставляется по отдельному заказу.

Таблица 2.1 Комплект поставки сборки механизма и горелки

№	Наименование	Количество на модель котла ZOTA Twist			
		15	20	25	32
1	Горелка ретортная 15 кВт	1	-	-	-
1.1	Горелка ретортная 20 кВт	-	1	-	-
1.2	Горелка ретортная 25 кВт	-	-	1	-
1.3	Горелка ретортная 32 кВт	-	-	-	1
2	Механизм подачи 15-20 кВт	1	1	-	-
2.1	Механизм подачи 25-32 кВт	-	-	1	1
3	Заглушка патрубков вторичного воздуха	2	2	2	2
4	Болт М8x25 ГОСТ 7798-70	2	2	2	2
5	Патрубок подачи вторичного воздуха	2	2	2	2
6	Система охлаждения топливопровода	1*	1*	1*	1*
7	Штыри узла стоп-топливо треугольные	4	4	4	4
8	Сапун (малый, большой)	2	2	2	2
9	Шильдик бункера	1	1	1	1
10	Подложка шильдика	1	1	1	1
11	Декоративная полоса оранжевая	1	1	1	1
12	Винт М5x10 ГОСТ 17473-80	4	4	4	4
13	Болт М8x30 ГОСТ 15589-70	3	3	3	3
14	Шайба гроверная 8 ГОСТ 6402-70	7	7	7	7
15	Шайба плоская 8 ГОСТ 11371-78	7	7	7	7
16	Гайка М10 ГОСТ 5915-70	4	4	4	4
17	Паспорт и инструкция по эксплуатации	1	1	1	1
18	Комплект с контроллером	1	1	1	1
19	Опора механизма в сборе	1	1	1	1

20	Тара деревянная сборки механизма и горелки 15-20 кВт (1330x540x620)	1	1	-	-
21	Тара деревянная сборки механизма и горелки 25-32 кВт (1370x540x620)	-	-	1	1
22	Комплект жгутов подключения	1	1	1	1

* Поставляется по отдельному заказу.

Таблица 2.2 Комплект поставки бункера

№	Наименование	Количество на модель котла ZOTA Twist			
		15	20	25	32
1	Бункер топливный 270 л	1	1	-	-
1.1	Бункер топливный 360 л	-	-	1	1
2	Тара деревянная бункера 270 л (770x695x1105)	1	1	-	-
2.1	Тара деревянная бункера 360 л (770x815x1255)	-	-	1	1
3	Уплотнение горловины бункера	1	1	1	1
4	Болт М8х25 ГОСТ 7798-70	4	4	4	4
5	Гайка самоконтрящаяся М8 DIN 985	4	4	4	4
6	Шайба 8 ГОСТ 11371-78	4	4	4	4

4. УКАЗАНИЕ МЕР БЕЗОПАСНОСТИ.

4.1. Общие указания.

4.1.1. Уважаемый пользователь, напоминаем, что перед сборкой, монтажом, запуском котла в работу и его эксплуатацией, необходимо изучить руководство по эксплуатации.

4.1.2. Котел соответствует всем требованиям, обеспечивающим безопасность жизни и здоровья потребителя при условии выполнения всех требований настоящего паспорта и руководства по эксплуатации.

4.1.3. К эксплуатации, обслуживанию и монтажу котла допускаются лица, ознакомленные с его устройством и настоящим паспортом и руководством по эксплуатации.

4.2. Пожарная безопасность.

4.2.1. Во избежание пожаров, под котлом и перед его фронтом на 0,5 м, необходима прокладка стальных листов толщиной 1,0 мм по асбестовому или базальтовому картону, толщиной 10 мм.

4.2.2. В процессе первичного запуска котла необходимо произвести настройку обратного клапана вентилятора наддува следуя рекомендациям (Рис.6 и п.п.5.5), при остановке вентилятора наддува клапан должен закрываться, а при его запуске приоткрываться.

4.2.3. Правильная настройка обратного клапана позволит значительно снизить скорость протлевания топлива по шнеку подачи в случае аварийной остановки котла.

4.2.4. Для правильной и безопасной работы котла необходимо установить источник бесперебойного питания (см. таблица 1, п.п.35 и 36), и подключить к нему отопительный котел с насосом системы отопления.

4.2.5. Использование ИБП значительно снижает вероятность аварийной ситуации при отключении электроэнергии.

4.2.6. Котел имеет возможность установки термостатического клапана с термобаллоном на корпус механизма подачи. При проникновении пламени в корпус механизма, термобаллон разогревается и открывает клапан, который может быть подключен к бачку с водой или к трубе центрального водоснабжения.

4.2.7. В качестве опции доступна система охлаждения топливопровода (см. Рис.5).

4.2.8. Без установленной и функционирующей системы охлаждения топливопровода или термостатического клапана с термобаллоном подключенного к баку с водой или трубе центрального водоснабжения, использование в качестве топлива древесных пеллет или пеллет из лузги подсолнечника запрещено.

4.3. Перед сборкой и монтажом котла необходимо провести проверку по следующим пунктам:

- Проверить на наличие повреждений котла после транспортировки;
- Проверить комплектность поставки.

4.4. Перед запуском котла необходимо провести проверку по следующим пунктам:

- Наличие тяги в дымовой трубе;
- Заполнение котла теплоносителем;
- Наличие циркуляции теплоносителя;
- Соответствие давления в системе отопления и котле рабочим характеристикам, указанным в паспорте на котел;
- Газоплотность всех соединений котла;
- Правильность подключения всех электрических механизмов к пульту управления и сети электропитания.

4.5. Растопка котла.

4.5.1. Перед розжигом котла необходимо провентилировать топку в течение 10-15 минут.

4.5.2. Для растопки котла запрещено использовать горючие жидкости.

4.5.3. Проверить наличие тяги в дымоходе поднесением полоски бумаги к зольному окну. Полоска бумаги должна отклониться в сторону окна.

4.6. В процессе эксплуатации котла необходимо периодический его обслуживать для предотвращения нештатных ситуаций.

4.6.1. Проверяйте наличие золы в зольном пространстве. Проверяйте чистоту горелки, теплообменника котла и дымовой трубы. При необходимости проведите их чистку.

4.6.2. Проверяйте наличие циркуляции в системе отопления.

4.6.3. Периодичность технического обслуживания зависит от многих факторов: мощности на которой работает комплект горелки, зольности топлива, тяги дымовой трубы, наличия приточной вентиляции, настройки горения.

4.6.4. После окончания отопительного сезона необходимо тщательно вычистить котел от остатков топлива и сажи, осмотреть на наличие повреждений и неисправностей, при необходимости заменить вышедшие из строя детали.

4.6.5. При возникновении неисправностей остановите работу котла и обратитесь в специализированный центр сервисного обслуживания.

4.7. Основные принципы безопасной эксплуатации котла.

4.7.1. Не допускайте превышения давления в котле сверх указанной в технической характеристике величины.

4.7.2. Запрещено оставлять котел с теплоносителем при температуре окружающего воздуха ниже 0°C.

4.7.3. Не запускайте котел при отсутствии в нем теплоносителя и в случае замерзания теплоносителя.

4.7.4. Категорически запрещается устанавливать запорную арматуру на линии подачи из котла при отсутствии предохранительного клапана, установленного до запорной арматуры и рассчитанного на давление не более 0,3 МПа.

4.7.5. Не открывайте дверцы во время работы котла. Запрещено эксплуатировать котел с открытыми дверцами.

4.7.6. Не допускайте полного опустошения топливного бункера.

4.7.7. Следите за состоянием, внешним видом и изменениями, происходящими с нагреваемыми частями котла и о всех изменениях, не предусмотренных настоящим паспортом и руководством по эксплуатации, сообщите сотрудникам специализированного центра сервисного обслуживания.

4.7.8. До начала эксплуатации котла обязательно необходимо произвести настройку обратного клапана вентилятора наддува (Рис.6 и п.п.5.5).

4.7.9. При использовании в качестве топлива топливных гранул, древесных пеллет или пеллет из лузги подсолнечника для обеспечения полной пожарной безопасности необходимо устанавливать систему охлаждения топливопровода (опция, см. Рис.5 и п.п.5.4).

4.7.10. Производите периодическое обслуживание горелки в соответствии с рекомендациями п. 9 настоящего паспорта и руководства по эксплуатации.

4.7.11. Используйте топливо (п.п.8.1.) надлежащего качества в соответствии с требованиями п.п.8.2 настоящего паспорта и руководства по эксплуатации.

4.7.12. При остановке котла на продолжительное время (более пяти часов), во избежание размораживания котла и системы отопления в зимнее время (температура воздуха внешней среды ниже 0°C) слейте теплоноситель из котла и системы отопления.

4.7.13. При снижении температуры теплоносителя или обратки в котле до 6 градусов включается насос ЦО и включается функция «Антизамерзания». При работе с гидроразделителем также включается насос РЦ.

4.7.14. После окончания отопительного сезона необходимо тщательно вычистить котел и дымоходы. Смажьте графитной смазкой поворотные цапфы, механизм дымовой заслонки и остальные подвижные части котла. Котельную необходимо поддерживать в чистоте и сухом состоянии.

4.7.15. При эксплуатации котла с блоком ТЭН необходимо руководствоваться требованиями «Правила устройства электроустановок», «Правилам технической эксплуатации электроустановок потребителей» (ПУЭ и ПТЭ) и настоящего документа.

4.7.16. Котел и трубопроводы системы теплоснабжения подлежат заземлению. При отсутствии заземления работа котла запрещена.

4.7.17. Ремонт, профилактическое обслуживание, чистку и т.д. проводить с обязательным отключением котла от сети электропитания. При обнаружении признаков неисправности в работе электрооборудования (замыкание на корпус, нарушение изоляции и т.д.) немедленно отключить котел от сети электропитания и обратиться в специализированный центр сервисного обслуживания.

4.8. При эксплуатации котла запрещено.

4.8.1. Производить монтаж котла с отступлениями от настоящего руководства.

4.8.2. Устанавливать запорную арматуру на подающей линии при отсутствии предохранительного клапана, установленного до запорной арматуры и рассчитанного на давление до 0,3 МПа.

4.8.3. Устанавливать температуру теплоносителя в водяной рубашке котла выше 90°C и давление теплоносителя в котле выше 0,3 МПа.

4.8.4. Эксплуатировать котел при неполном заполнении теплообменника и системы отопления теплоносителем.

4.8.5. Эксплуатировать котел с открытыми дверцами.

4.8.6. Эксплуатировать котел при появлении дыма из корпуса теплообменника, механизма подачи и топливного бункера.

4.8.7. Оставлять работающий котел без надзора на срок более суток.

4.8.8. Допускать детей к эксплуатации, обслуживанию и монтажу котла.

4.8.9. Использовать горючие жидкости для растопки котла.

4.8.10. Проведение ремонта и профилактического обслуживания на работающем котле.

5. УСТРОЙСТВО И ПРИНЦИП РАБОТЫ КОТЛА.

5.1. Котел с автоматической подачей топлива ZOTA Twist (Рис.1) состоит из теплообменника (Рис.1 поз.1), поворотной ретортной горелки с механизмом подачи топлива (Рис.1 поз.2), топливного бункера (Рис.1 поз.3) и пульта управления (Рис.1 поз.4). В нижней части бункера расположен прочистной люк (Рис.1 поз.5).

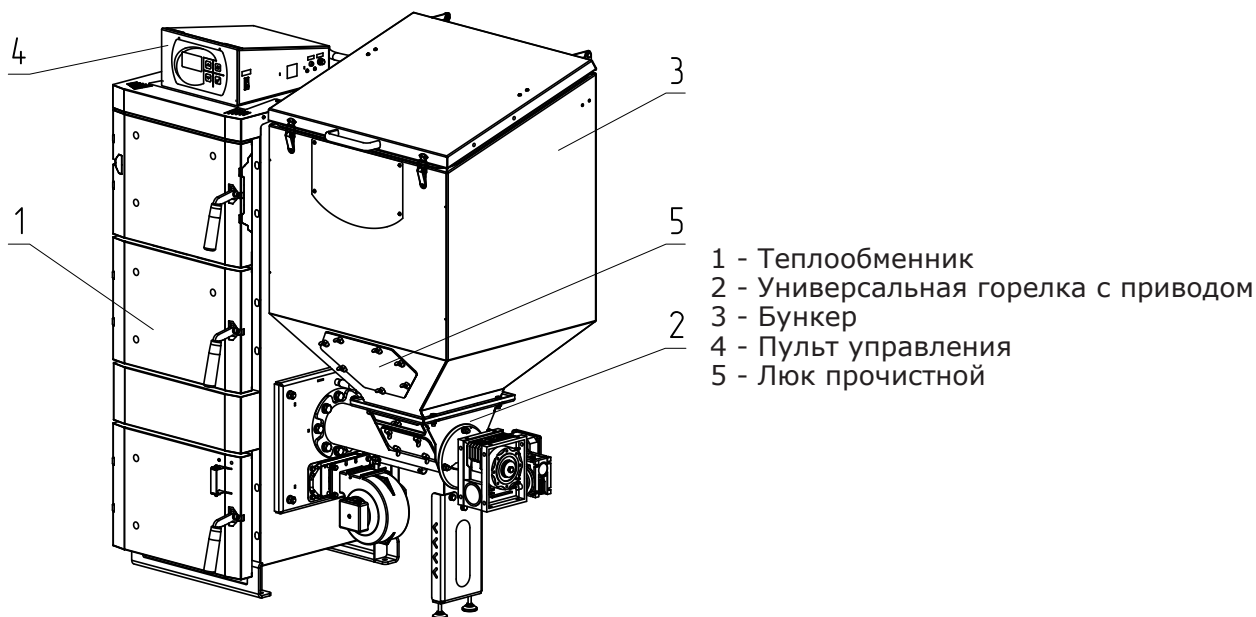


Рис.1 Котел ZOTA Twist

5.2. Теплообменник (Рис.2) состоит из корпуса (Рис.2 поз.1), топки (Рис.2 поз.2) конвективного газохода (Рис.2 поз.3) и дымового патрубка (Рис.2 поз.8) (опция) с заслонок дымохода (Рис.2 поз.9).

Для регулировки тяги обязательна установка регулируемого патрубка дымохода ZOTA или шибера (задвижки), как элемента дымохода согласно СП 7.13130.2013. При закрытом положении шибера (задвижки) должно оставаться свободным не менее 20% номинального сечения патрубка дымохода.

В нижней части теплообменника расположен зольник с зольным ящиком (Рис.2 поз.4).

Внимание! Не допускается эксплуатация котла без установленного зольного ящика (Рис.2 поз.4). Эксплуатация котла без установленного зольного ящика приводит к прогоранию и деформации водонехлаждаемых поверхностей котла. В случае нарушений условий эксплуатации котла, рекламации не принимаются.

В верхней части топки (Рис.2 поз.2) имеется кронштейн (Рис.2 поз.25) для установки чугунного отражателя (Рис.2 поз.26). Установка отражателя производится в соответствии с рисунком 2.

5.2.1. В корпусе теплообменника предусмотрены два окна (Рис.2 поз.6) для установки горелки справа или слева, заглушка противоположного окна (Рис.2 поз.7), патрубки линий подачи (Рис.2 поз.17) и обратки (Рис.2 поз.18), сливной патрубков (Рис.2 поз.19), и патрубки рециркуляции (поз.20, 21).

В верхней части котла расположены гильзы для установки датчиков перегрева и температуры котла (Рис.2 поз.27, 28).

5.2.2. В нижней части топки (Рис.2 поз.2) устанавливаются колосники (Рис.2 поз.11 Вид Г) и шуровочная решетка (Рис.2 поз.12). Колосники не входят в комплект поставки и приобретаются отдельно.

5.2.3. К передней стенке корпуса теплообменника присоединяются прочистная (Рис.2 поз.15), загрузочная (Рис.2 поз.13) и зольная (Рис.2 поз.14) дверцы. На дверце зольной (Рис.2 поз.14) расположена заслонка поддувальная (Рис.2 поз.5).

5.2.3.1. Дверцы при открытии обеспечивают свободный доступ к внутренним поверхностям котла при его чистке.

5.2.4. Корпус теплообменника защищен обшивкой с теплоизоляцией (Рис.2 поз.16).

5.2.5. В нижней части теплообменника (Вид Б) в качестве опции вместо заглушки может монтироваться блок ТЭН (Рис.2 поз.23) (условно показан), мощностью от 3 до 12 кВт.

5.2.5.1. Блоки ТЭН мощностью до 9 кВт можно подключать к однофазной электросети напряжением $\sim 220\text{В} \pm 10\%$ и мощность до 12 кВт к трехфазной электросети $\sim 380 \pm 10\%$ через пульт управления ПУ ЭВТ-И1. Датчик температуры пульта ПУ ЭВТ-И1 необходимо установить в гильзу (Рис.2 поз.24 Вид Б).

5.2.5.2 При подключении блока ТЭН необходимо учитывать, что сеть электропитания должна быть рассчитана на указанные нагрузки.

5.2.5.3. Для работы котла с установленным электрическим оборудованием, корпус котла имеет болт заземления (Рис.2 поз.22).

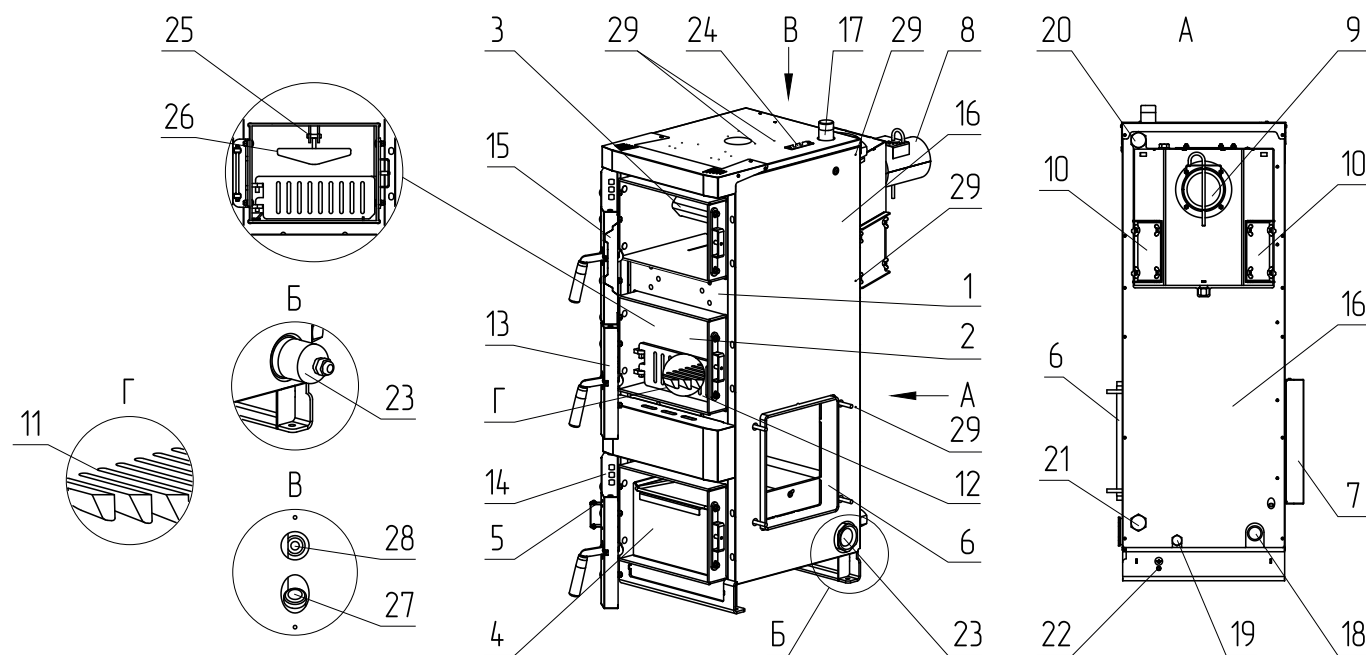
5.3. При работе котла в автоматическом режиме горение происходит в горелке, поэтому колосники (Рис.2 поз.11) должны быть удалены из теплообменника. В процессе работы горячие уходящие газы проходят через топку (Рис.2 поз.2) и конвективный газоход (Рис.2 поз.3) теплообменника в дымовой патрубок (Рис.2 поз.8) и далее в дымовую трубу, отдавая большую часть энергии водоохлаждаемым стенкам котла.

5.3.1. Теплоноситель из системы отопления (далее СО) поступает в патрубок линии обратки (Рис.2 поз.18), проходя через корпус теплообменника нагревается и поступает к патрубку линии подачи (Рис.2 поз.17), из которого уходит обратно в СО.

5.3.2. Остатки, образовавшиеся в процессе работы котла (зола и шлак) сбрасываются в зольный ящик (Рис.2 поз.4), который периодически в заполнении необходимо опустошать.

5.3.3. Чистка внутренних поверхностей теплообменника осуществляется с помощью кочерги и совка. Для прочистки дымового патрубка (Рис.2 поз.8) в конструкции теплообменника предусмотрены прочистные лючки (Рис.2 поз.10).

5.3.4. Колосники (Рис.2 поз.11) (опция) и шуровочная решетка (Рис.2 поз.13) устанавливаются при использовании полуавтоматического или ручного режимов работы котла, с использованием в качестве топлива рядового угля и угля фракции 20-50, 50-300 мм марок БО и ДО (бурый и длиннопламенный), дров влажностью не более 40% или топливных брикетов.



- | | |
|--------------------------------|-------------------------------------------|
| 1 - Корпус котла | 16 - Обшивка с теплоизоляцией |
| 2 - Топка | 17 - Патрубок подачи |
| 3 - Конвективный газоход | 18 - Патрубок обратки |
| 4 - Зольный ящик | 19 - Патрубок сливной |
| 5 - Заслонка поддувала | 20 - Патрубок рециркуляции (подающий) |
| 6 - Окно для установки горелки | 21 - Патрубок рециркуляции (обратный) |
| 7 - Заглушка горелки | 22 - Болт заземления |
| 8 - Дымовой патрубок (Опция) | 23 - Место для установки блока ТЭН |
| 9 - Заслонка дымохода | 24 - Заглушка места установки датчиков |
| 10 - Прочистные лючки | 25 - Кронштейн |
| 11 - Колосники (Опция) | 26 - Отражатель |
| 12 - Шуровочная решетка | 27 - Гильза для датчика перегрева |
| 13 - Дверца загрузочная | 28 - Гильза для датчика температуры котла |
| 14 - Дверца зольника | 29 - Отверстие под крепление кабелей |
| 15 - Дверца прочистная | |

Рис.2 Конструкция котла

5.4. Поворотная ретортная горелка с приводом подачи топлива (Рис.4) служит для автоматической порционной подачи топлива из топливного бункера в горелку и его сжигания в поворотной чаше горелки. Корпус горелки (Рис.4 поз.3) через фланец горелки (Рис.4 поз.11) присоединяется к механизму подачи топлива. Механизм подачи оснащён регулируемой опорой (Рис.4 поз.17) для регулировки уровня.

5.4.1. Топливо из бункера, пройдя через корпус (Рис.4 поз.1) и шнек (Рис.4 поз.2) механизма подачи перемещается в ретортную горелку (Рис.4 поз.13) где происходит процесс сжигания топлива.

5.4.2. Топливо, поступаая в поворотную чашу горелки (Рис.4 поз.13), порционно, по подающей трубе реторты (Рис.4 поз.15), разгорается от уже горящего топлива в горелке и вытесняет образовавшуюся золу и шлак из горелки в зольный ящик.

5.4.3. Поворотная часть чаши горелки с помощью механизма вращения (Рис.4 поз.14) осуществляет вращение вокруг своей оси с целью самоочистения от золы и шлака, которые образуются в процессе сжигания топлива.

5.4.4. Для эффективного сжигания топлива в зону горения от вентилятора наддува (Рис.4 поз.9) через отверстия в поворотной чаше (Рис.4 поз.13) подается первичный воздух и через две трубки (Рис.4 поз.12) – вторичный воздух. Вентилятор наддува (Рис.4 поз.9) устанавливается на корпус горелки (Рис.4 поз.3) через переходник (Рис.4 поз.20).

5.4.5. Трубки подачи вторичного воздуха (Рис.4 поз.12) устанавливаются при использовании в качестве топлива древесных пеллет или пеллет из лузги подсолнечника, для обеспечения качественного процесса сжигания данного вида топлива.

5.4.6. Привод горелки осуществляется от мотор-редуктора (Рис.4 поз.4).

5.4.6.1 В котле имеется возможность поменять положение двигателя мотор-редуктора (Рис.3 поз.1). Для этого выкрутите 4 болта М6 (Рис.3 поз.2), снимите мотор-редуктор (Рис.3 поз.1), переверните его по горизонтали на 180° как показано на рисунке 3, зафиксируйте мотор-редуктор (Рис.3 поз.1) болтами М6 (Рис.3 поз.2).

5.4.7. Топливный бункер крепится к фланцу (Рис.4 поз.10) механизма подачи топлива и обеспечивает запас топлива для продолжительной работы котла без участия человека. Для обеспечения газоплотности и удобства использования у топливного бункера имеется крышка с ручкой и защелками.

5.4.8. Прочистной лючок топливного бункера (Рис.4, поз.5) позволяет опустошать топливный бункер при возникновении нештатных ситуаций и выхода из строя механизма подачи.

В корпусе ретортной горелки (Рис.4, поз.3) расположен прочистной лючок горелки (Рис.4, поз.18) который служит для очистки внутренней поверхности горелки.

5.4.9. На корпусе механизма подачи топлива предусмотрены патрубок (Рис.4 поз.7) и гильза (Рис.4 поз.8) для установки системы охлаждения топливопровода.

5.4.10. Для удобного обслуживания механизма подачи на его корпусе предусмотрен узел стоп уголь (Рис.4 поз.6) и прочистной лючок (Рис.4 поз.5) с помощью которых можно заблокировать подачу топлива из топливного бункера в механизм подачи и очистить механизм от посторонних предметов, создающих препятствие для его надлежащей работы.

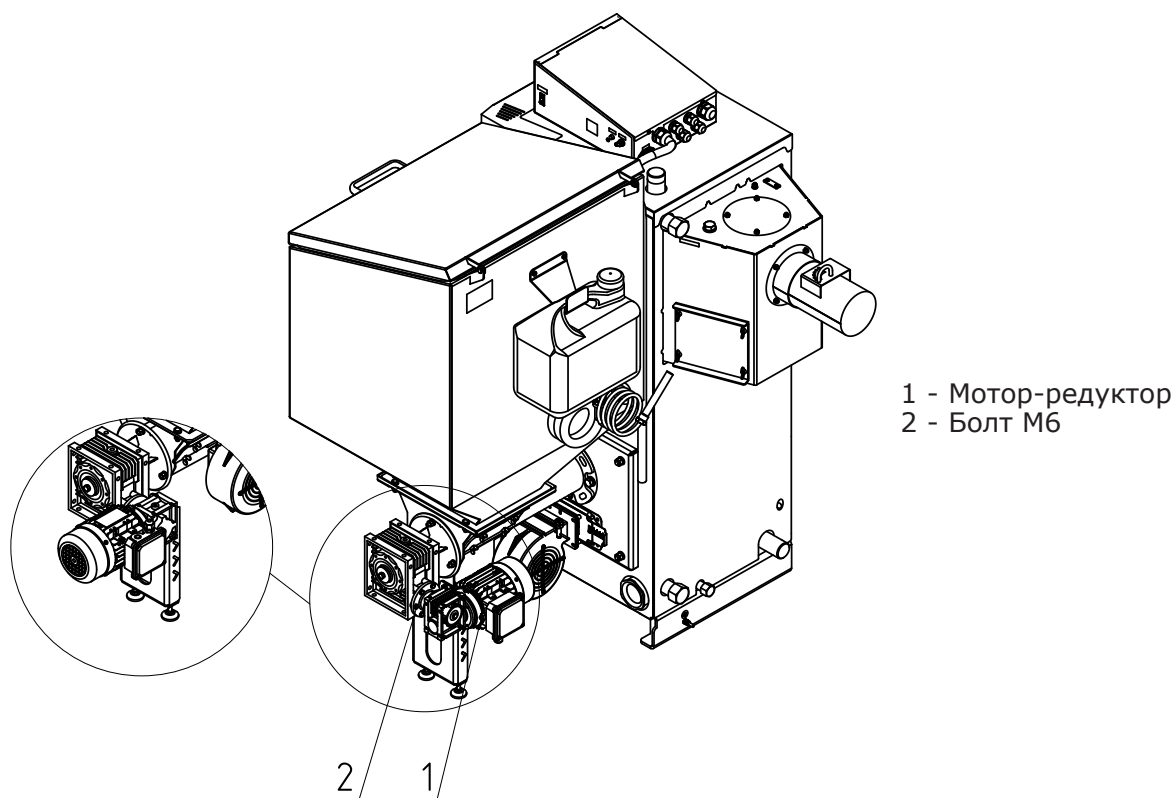
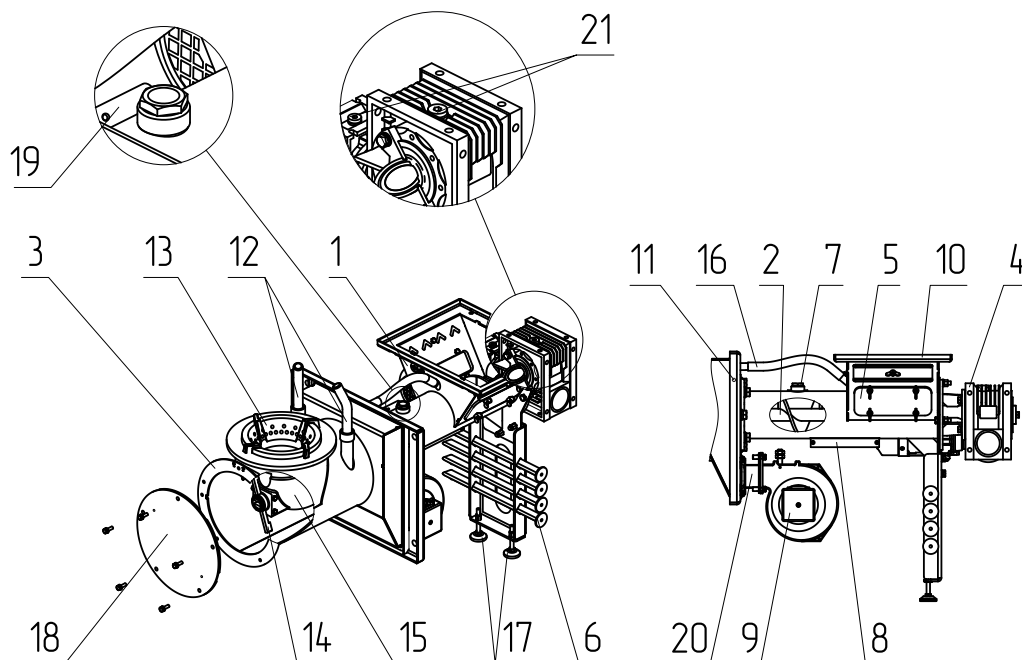


Рис.3 Изменение положения мотор-редуктора

5.4.11. Для снижения вероятности проникновения дыма в топливный бункер в процессе снижения уровня загруженного топлива, предусмотрена воздушная трубка для компенсации давления в топливном бункере (Рис.4 поз.16).

5.4.12 При протлевании топлива по шнеку в бункер котла датчик температуры механизма подачи (Рис.4 поз.19) передает информацию о протлевании в пульт управления и включается принудительная подача топлива до того момента пока температура в шнеке не упадет ниже температуры сигнализирующей о протлевании топлива. Максимальная температура при которой срабатывает датчик температуры задается в сервисном меню.



- | | |
|-----------------------------------------------------|------------------------------------------------------|
| 1 - Корпус механизма подачи | 12 - Трубки вторичного воздуха |
| 2 - Шнек механизма подачи | 13 - Поворотная чаша реторта |
| 3 - Корпус ретортной горелки | 14 - Механизм вращения чаши |
| 4 - Мотор-редуктор | 15 - Подающая труба реторты |
| 5 - Прочистной лючок | 16 - Воздушная трубка |
| 6 - Штыри узла стоп-топливо | 17 - Регулируемая опора |
| 7 - Патрубок узла системы охлаждения топливопровода | 18 - Прочистной лючок горелки |
| 8 - Гильза системы охлаждения топливопровода | 19 - Гильза для датчика температуры механизма подачи |
| 9 - Вентилятор наддува | 20 - Переходник вентилятора наддува |
| 10 - Фланец механизма подачи | 21 - Пробки заливные (мотор-редуктор) |
| 11 - Фланец горелки | |

Рис.4 Механизм подачи топлива с горелкой котла

5.5. Система охлаждения топливопровода (Рис.5) состоит из бака для воды (Рис.5 поз.1), термостатического клапана (Рис.5 поз.2) к которому подключается шланг (Рис.5 поз.5), ведущий к бачку с водой. Термостатический клапан имеет термобаллон (Рис.5 поз.3), который устанавливается в специальную гильзу на механизме подачи топлива. При нагреве газ внутри баллона расширяется и открывает клапан, через который вода из бачка поступает в механизм подачи. Перед установкой системы охлаждения топливопровода произвести демонтаж бункера.

Емкость с водой, подключенная к патрубку системы охлаждения топливопровода должна находиться в доступном месте и всегда быть заполнена водой.

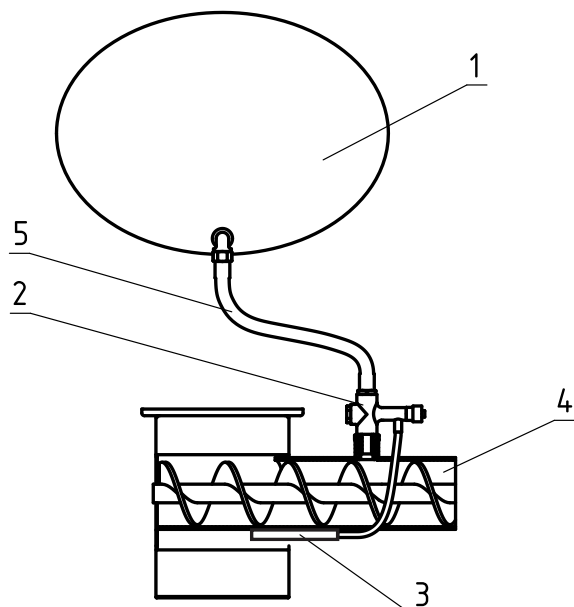
Внимание! После каждого случая срабатывания системы охлаждения топливопровода требуется прочистить патрубок системы охлаждения топливопровода, выкрутив клапан и проверив его на предмет загрязнения, при необходимости прочистите его.

5.6. Вентилятор наддува (Рис.6) состоит из корпуса (Рис.6 поз.1), обратного клапана (Рис.6 поз.2), который имеет два положения, открыто и закрыто, оси клапана (Рис.6 поз.3), болта противовеса (Рис.6 поз.4) с фиксирующим винтом (Рис.6 поз.5) и гайками (Рис.6 поз.6).

5.6.1. Обратный клапан необходимо настроить таким образом, чтобы при создании рабочей тяги дымовой трубой, при отключении вентилятора наддува клапан самостоятельно закрывался, а при включении вентилятора наддува начинал приоткрываться.

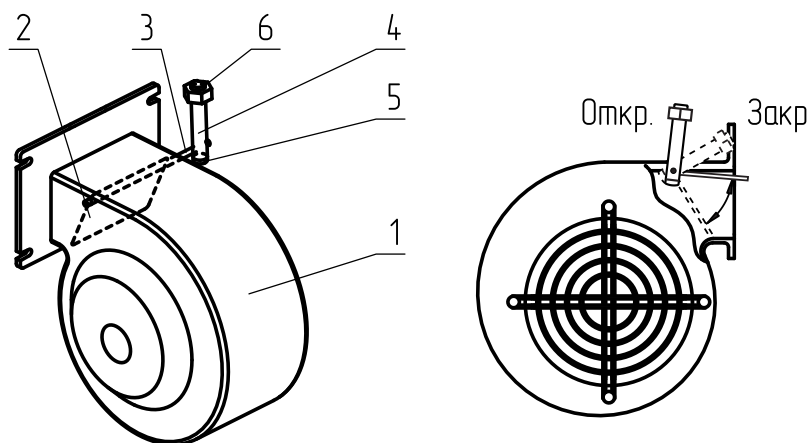
5.6.2. Силу необходимую для открытия/закрытия клапана можно отрегулировать, перемещая гайки противовеса по резьбе болта, вверх и вниз.

5.6.3. Рекомендации по положению болта противовеса при открытой и закрытой заслонке относительно корпуса вентилятора наддува и котла представлены на рисунке 6.



- 1 - Бачок
- 2 - Термостатический клапан
- 3 - Термобаллон клапана
- 4 - Корпус механизма подачи
- 5 - Шланг для соединения бачка с клапаном

Рис.5 Система охлаждения топливопровода



- 1 - Корпус вентилятора
- 2 - Обратный клапан
- 3 - Ось клапана
- 4 - Болт противовеса
- 5 - Фиксирующий винт противовеса
- 6 - Гайки противовеса

Рис.6 Вентилятор наддува

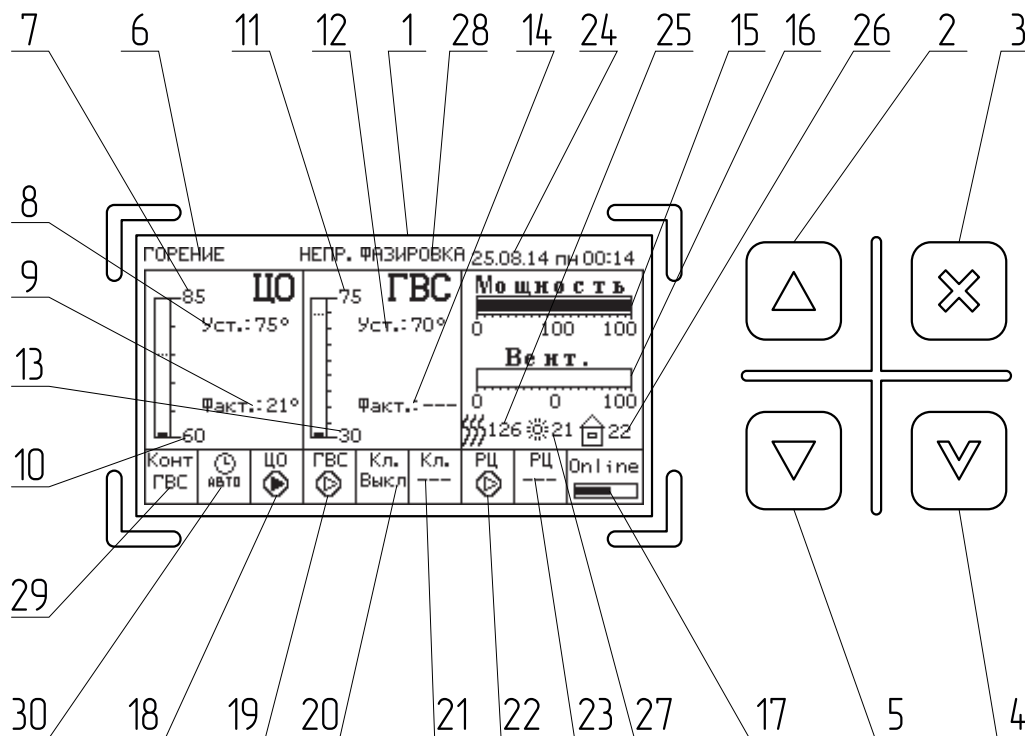
5.7. Котел снабжен пультом управления (Рис.8). С расположением органов управления и индикации пульта управления можно ознакомиться на Рис.7 и Рис.8.

5.7.1. Режимы работы котла устанавливаются на панели пульта управления (Рис.7) пользователем. Заводские настройки пульта управления обеспечивают эффективное сгорание топлива. Панель управления позволяет вносить корректировки в процесс горения уменьшая или увеличивая подачу топлива и воздуха. При необходимости дополнительной регулировки режимов горения необходимо вызвать сервисного инженера.

5.7.2. На боковой части пульта управления (Рис.8) расположен выключатель питания котла (Рис.8 поз.1), аварийный термовыключатель (Рис.8 поз.3), колодка предохранителя (Рис.8 поз.6). На задней части пульта управления расположены сальники для ввода проводов (Рис.8 поз.5) для ввода проводов от датчиков температуры, внешнего термостата и кабеля модуля GSM, место для ввода сальника от механизма подачи (Рис.8 поз.4) и разъем подключения сетевого кабеля (Рис.8 поз.2).

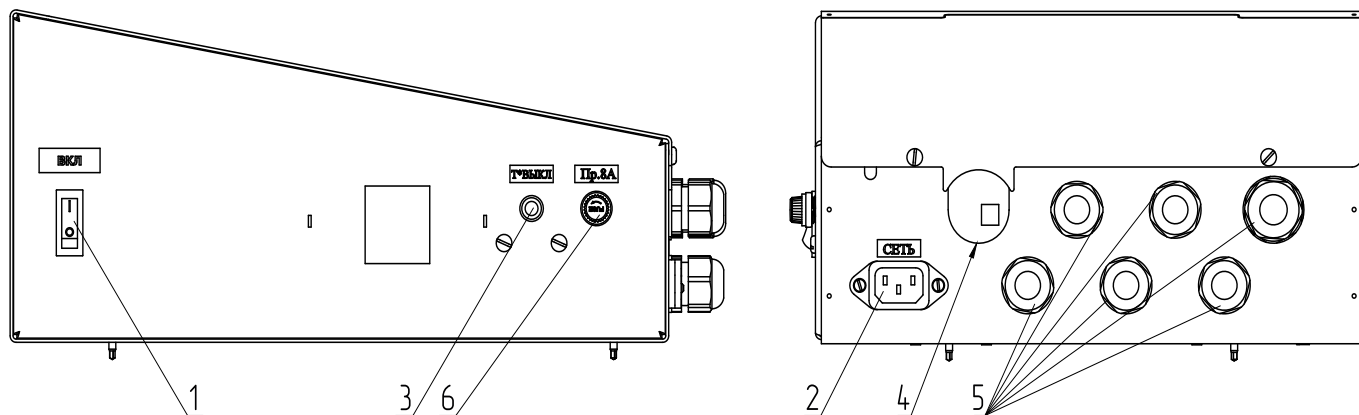
5.8. В котле имеется возможность установить дополнительный модуль управления Zota GSM, который позволит контролировать режим горения, изменять текущую температуру теплоносителя, воздуха в помещении, получать информацию об отключении электроэнергии, перегреве теплоносителя, высокой температуре уходящих газов с помощью мобильного телефона. Модуль GSM не входит в комплект поставки и приобретается отдельно. С подробным описанием модуля можно ознакомиться в паспорте на модуль управления Zota GSM.

5.8.1. В котле также предусмотрена возможность контроля и управления всеми режимами котла через локальную сеть и интернет при помощи устройства с операционной системой Android и iOS с установленным приложением ZotaNet.



- | | |
|-----------------------------------------------------------------------------------------------------------------------------------------------------------------------------------------------------------------------------------------------------------------------------------------------------------------------------------------------------------------------------------------------------------------------------------------------------------------------------------------------------------------------------------------------------------------------------------------------------------------------------------------------------------------------------------------------------------------------------|--------------------------------------------------------------------------------------------------------------------------------------------------------------------------------------------------------------------------------------------------------------------------------------------------------------------------------------------------------------------------------------------------------------------------------------------------------------------------------------------------------------------------------------------------------------------------------------------------------------------------------------------------|
| <ul style="list-style-type: none"> 1 - Жидкокристаллический дисплей 2 - Кнопка перемещения по меню вверх 3 - Кнопка отмены действия 4 - Кнопка ввода режимов работы 5 - Кнопка перемещения по меню вниз 6 - Текущий режим работы котла 7 - Максимальная уставка температуры теплоносителя в котле 8 - Уставка температуры теплоносителя 9 - Текущее значение температуры теплоносителя в котле 10 - Минимальная уставка теплоносителя в котле 11 - Максимальная уставка температуры ГВС 12 - Уставка температуры ГВС 13 - Минимальная уставка ГВС 14 - Текущее значение температуры ГВС | <ul style="list-style-type: none"> 15 - Мощность котла в % 16 - Мощность работы вентилятора в % 17 - Состояние интернет подключения 18 - Состояние насоса ЦО 19 - Состояние насоса ГВС 20 - Состояние клапана 21 - Температура клапана 22 - Состояние насоса РЦ 23 - Температура насоса РЦ 24 - Дата/время 25 - Температура уходящих газов 26 - Температура воздуха в помещении 27 - Температура на улице 28 - Предупреждения и ошибки 29 - Режим работы контура 30 - Состояние термостата |
|-----------------------------------------------------------------------------------------------------------------------------------------------------------------------------------------------------------------------------------------------------------------------------------------------------------------------------------------------------------------------------------------------------------------------------------------------------------------------------------------------------------------------------------------------------------------------------------------------------------------------------------------------------------------------------------------------------------------------------|--------------------------------------------------------------------------------------------------------------------------------------------------------------------------------------------------------------------------------------------------------------------------------------------------------------------------------------------------------------------------------------------------------------------------------------------------------------------------------------------------------------------------------------------------------------------------------------------------------------------------------------------------|

Рис.7 Расположение органов управления и индикации на передней панели пульта



- 1 - Выключатель питания котла
- 2 - Разъем подключения сетевого кабеля
- 3 - Аварийный термовыключатель
- 4 - Место для ввода сальника от механизма подачи
- 5 - Сальник для ввода проводов
- 6 - Колодка предохранителя

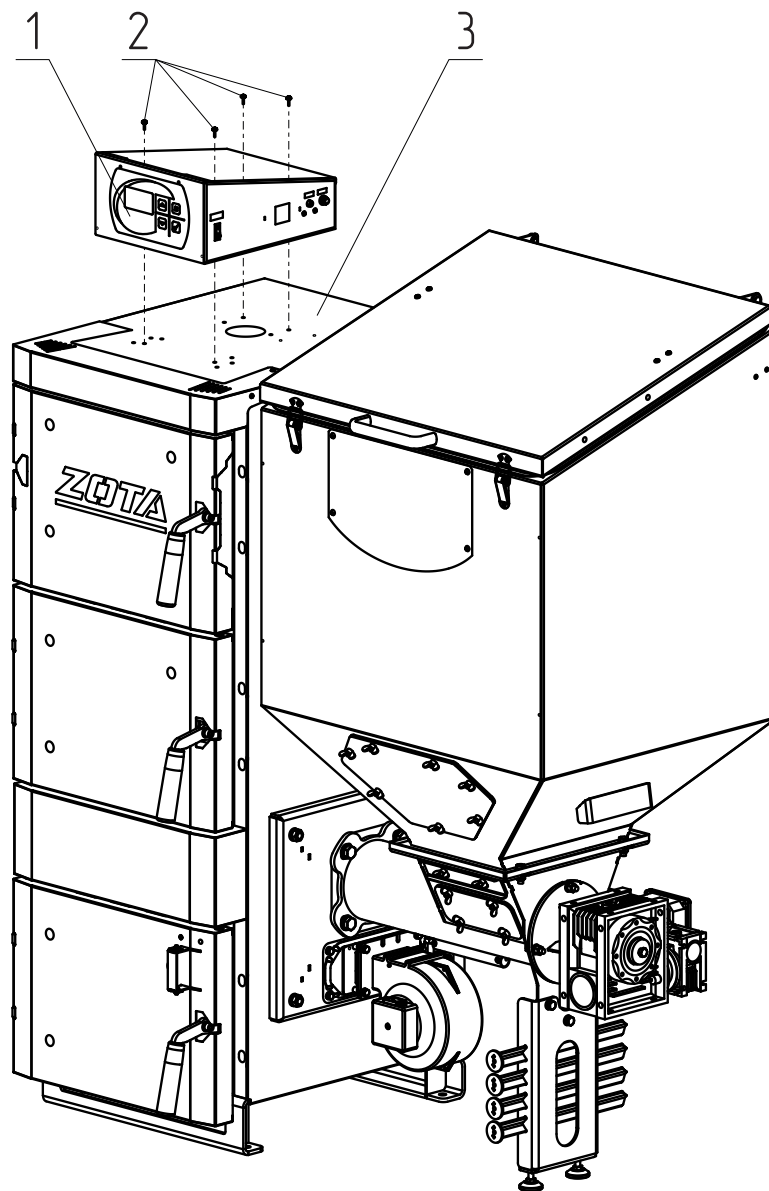
Рис.8 Расположение разъемов подключения на задней и боковой панелях пульта управления.

5.9. Монтаж пульта управления (Рис.9) производится в следующей последовательности.

5.9.1. Извлеките из комплекта поставки пульт управления и крепёжные элементы.

5.9.2. Зафиксируйте пульт управления (Рис.9 поз.1) на верхней части котла (Рис.9 поз.3) саморезами (Рис.9 поз.2).

5.9.3. Проложите провода (питание мотор-редуктора, питание вентилятора, датчик температуры шнека) от пульта управления (Рис.9 поз.1) к механизму подачи и зафиксируйте их стяжками при помощи клипс, которые фиксируются на корпусе котла в отверстиях под крепление кабелей (Рис.2 поз.29).



- 1 - Пульт управления
- 2 - Саморезы
- 3 - Верхняя часть котла

Рис.9 Монтаж пульта управления

6. ТРЕБОВАНИЯ К ДЫМОВОЙ ТРУБЕ И ПОМЕЩЕНИЮ КОТЕЛЬНОЙ.

6.1. Требования к помещению котельной.

6.1.1. Котел должен размещаться в отдельном помещении котельной.

6.1.2. Входная дверь в котельную должна открываться наружу, быть изготовлена из негорючих материалов и иметь минимальную ширину проема не менее 0,8 м.

6.1.3. Помещение котельной должно освещаться искусственным и естественным светом. Наличие естественного освещения рекомендуется.

6.1.4. Помещение котельной обязательно должно быть оборудовано приточной и вытяжной вентиляцией с естественным притоком свежего воздуха, с производительностью, способной как минимум восполнить на 10% больший расход воздуха, чем при Q_N устанавливаемого котла (Табл.1 п.п.14).

6.1.5. Минимальная допустимая высота потолков в помещении котельной 2,2 м. Допускается снижение высоты потолков в помещении котельной до 1,8 м при наличии функционирующей принудительной приточно-вытяжной вентиляции.

6.1.6. В помещении котельной должна быть температура от +5 до +40°C.

6.1.7. Категорически запрещено монтировать котел в помещении с повышенной влажностью. Повышенная влажность в помещении котельной может приводить к необратимым последствиям.

- Ускоренный процесс коррозии поверхностей из металла;
- Разбухание топлива;
- Конденсатообразование в дымовой трубе на стенках теплообменника котла и в топливном бункере;

- Окисление токоведущих контактов;
- Замыкание между контактами токоведущих частей;

6.1.8. Перед установкой котла на сгораемые конструкции здания, под котлом и его фронтом на 500 мм необходимо уложить лист из асбестового или базальтового картона, толщиной 10 мм и стальной лист толщиной 1 мм.

6.1.9. При монтаже и эксплуатации котла необходимо соблюдать безопасное расстояние 200 мм от горючих материалов.

6.1.10. Для легковоспламеняющихся материалов, (например, бумага, картон, пергамин, дерево и древесноволокнистые доски, пластмассы), безопасное расстояние удваивается (400 мм). Безопасное расстояние также необходимо удвоить, если степень горючести строительного материала неизвестна.

6.1.11. Расположение котла в помещении с учетом необходимого для обслуживания пространства показано на (Рис.10).

6.1.12. Перед котлом должно быть манипуляционное пространство не менее 1000 мм.

6.1.13. За котлом должно быть пространство не менее 500 мм, для доступа к блоку ТЭН и прочистным лючкам патрубка дымохода.

6.1.14. С боковых сторон необходимо оставлять пространство для доступа к задней части котла, не менее 500 мм.

6.2. Требования к дымовой трубе и приточной вентиляции.

6.2.1. Для получения оптимального режима горения топлива и создания тяги дымовой трубой необходимо иметь прямую дымовую трубу и функционирующую приточно-вытяжную вентиляцию в помещении котельной.

6.2.1.1. Стенки дымовой трубы должны быть гладкими, без заужений относительно дымового патрубка котла и не иметь других подключений.

6.2.1.2. Колодцы и дымообороты у дымовой трубы не допускаются.

6.2.1.3. В случае необходимости допускается прокладывать горизонтальные газоходы (борова) длиной не более 1 м.

6.2.1.4. Дымовую трубу необходимо выполнять из огнеупорных и жаростойких материалов, устойчивых к коррозии.

6.2.1.5. Рекомендуется применять дымовые трубы и дымоходы из нержавеющей стали с утеплителем, выдерживающим высокую температуру.

6.2.2. Большое значение на работу котла оказывает правильный выбор высоты и площади сечения дымовой трубы.

6.2.2.1. При выборе размеров дымовой трубы следует учитывать, что для эффективной работы котла разрежение за котлом должно быть не менее величины, указанной в таблице 3.

6.2.2.2. При подборе диаметра или площади проходного сечения дымохода не должно создаваться заужений относительно дымового патрубка котла.

6.2.2.3. При выборе высоты дымовой трубы необходимо принимать во внимание, что в соответствии со СП 7.13130.2013 п.5.10 высота дымовой трубы не должна быть ниже 5 м.

6.2.2.4. Рекомендуемые высоты дымовой трубы в зависимости от ее диаметра и мощности устанавливаемого котла представлены в таблице №3.

6.2.2.5. Высоту дымовой трубы над крышей (в зависимости от расстояния ее до конька крыши) выполнить, как показано на рисунке 11.

6.2.3. Приточно-вытяжная вентиляция должна обеспечивать поступление воздуха в помещение в необходимом количестве для сжигания всего топлива.

6.2.4. Количество необходимого воздуха для сжигания топлива котлом в зависимости от его номинальной мощности представлены в таблице №1 п.п.14.

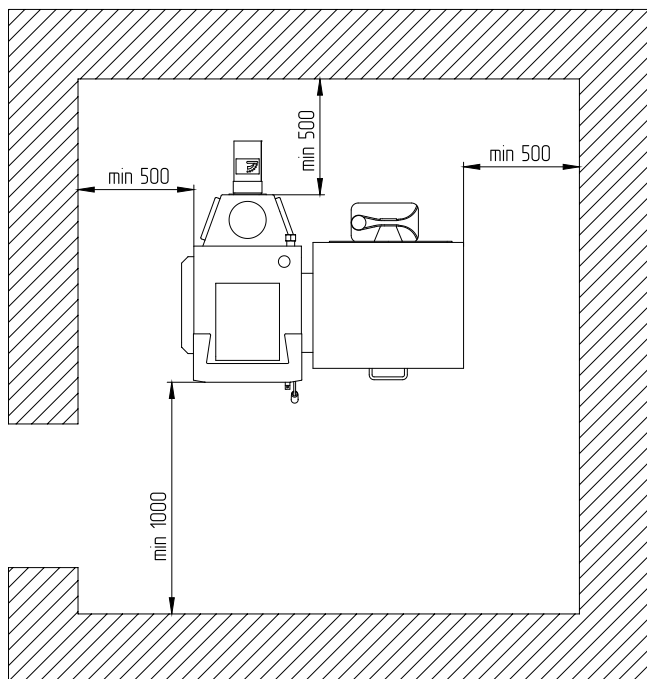


Рис.10 Расположение котла в помещении котельной

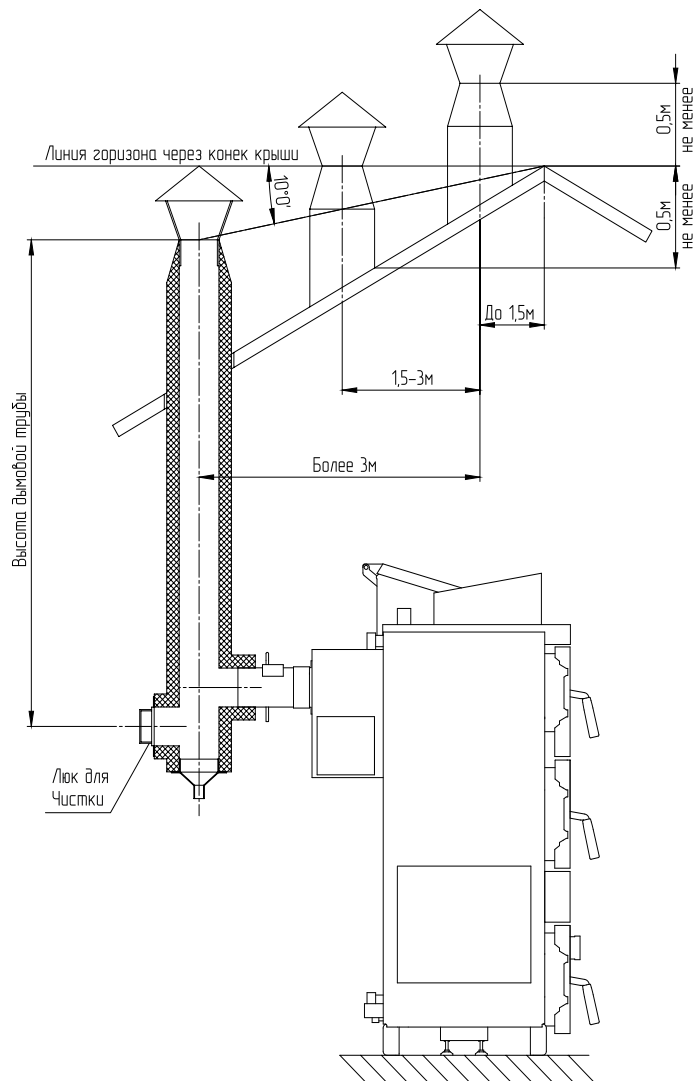


Рис.11 Варианты установки дымовой трубы

Таблица 3

Модель котла	Необходимое разрежение за котлом, Па	Высота дымовой трубы в зависимости от диаметра, м		Модель дымососа
		Ø120	Ø150	
ZOTA Twist 15	12	5	-	ZOTA D-150
ZOTA Twist 20	13	5	-	
ZOTA Twist 25	15	-	5	
ZOTA Twist 32	20	-	6	

7. МОНТАЖ КОТЛА И СИСТЕМЫ ОТОПЛЕНИЯ.

7.1. Проект системы отопления должен разрабатываться организацией, имеющей право на данные работы, в полном соответствии с требованиями паспорта и руководства по эксплуатации на котел. Номинальная мощность котла должна соответствовать максимальным теплотерям помещения.

7.2. Перед началом монтажа котла необходимо произвести следующие действия:

- Ознакомиться с содержанием паспорта и руководства по эксплуатации на котел;
- Разобрать упаковку и снять теплообменник котла, горелку с механизмом подачи и топливный бункер с поддоном;
- Открыть загрузочную дверцу (Рис.2 поз.13);
- Открыть дверцу зольника (Рис.2 поз.14) и вынуть совок и кочергу;
- Установить котел на специально отведенное место, выставить его по уровню и закрепить фундаментными болтами;
- Подключить трубопроводы контура системы отопления;
- Подключить контур рециркуляции (доп. комплект);
- При использовании, в качестве топлива, древесных пеллет или пеллет из лузги подсолнечника установить две трубки подачи вторичного воздуха;

- Подсоединить патрубок дымохода к дымоходной трубе.

7.3. Монтаж котла должен производиться в полном соответствии с требованиями паспорта и руководства по эксплуатации на котел и разработанным проектом специализированной организацией.

7.3.1. Соедините горелку с теплообменником котла (Рис.1 поз.1) соединив фланец горелки (Рис.4. поз.11) с окном для установки горелки (Рис.2 поз.6), выставите ее по уровню с помощью регулируемой опоры (Рис.4 поз.17) и зафиксируйте четырьмя гайками М10 с шайбами.

7.3.2. Проложите гофротрубу с проводами, затем установите бункер на механизм подачи топлива через резиновую прокладку и закрепите его четырьмя болтами М8х30 с гайками и шайбами.

7.3.3. Установите сапуны на мотор-редуктор взамен пробок заливных (Рис.4 поз.21).

7.3.4. В котле имеется возможность поменять положение двигателя мотор-редуктора (см. п.п. 5.4.6.1).

7.4. Монтаж системы отопления.

7.4.1. Упрощенные варианты схем монтажа котла с закрытой системой отопления представлены на Рис.12; Рис.13. Представленные схемы не заменяют проектного чертежа закрытой системы отопления и предназначены только для просмотра!

7.4.2. В закрытой отопительной системе котел должен устанавливаться с расширительным баком мембранного типа. Объем расширительного бака зависит от объема системы отопления и рассчитывается при разработке проекта системы отопления.

7.4.3. Давление в системе отопления в рабочем состоянии при максимальной температуре теплоносителя в котле 85°C не должно превышать 0,3 МПа.

7.4.4. Испытание (опрессовку) системы отопления (труб, радиаторов) производить при отсоединенном котле, при этом давление не должно превышать максимальное рабочее давление, указанное в проекте системы отопления.

7.4.5. Во избежание конденсации продуктов сгорания в котле и повышения долговечности котла и дымохода, отопительный котел должен быть оборудован контуром рециркуляции или смесительным устройством, поддерживающим температуру теплоносителя на входе в котел выше 65°C, (см. Рис.12, 13). Для монтажа системы рециркуляции на задней стенке котла предусмотрены патрубки (Рис.2 поз.20 и 21).

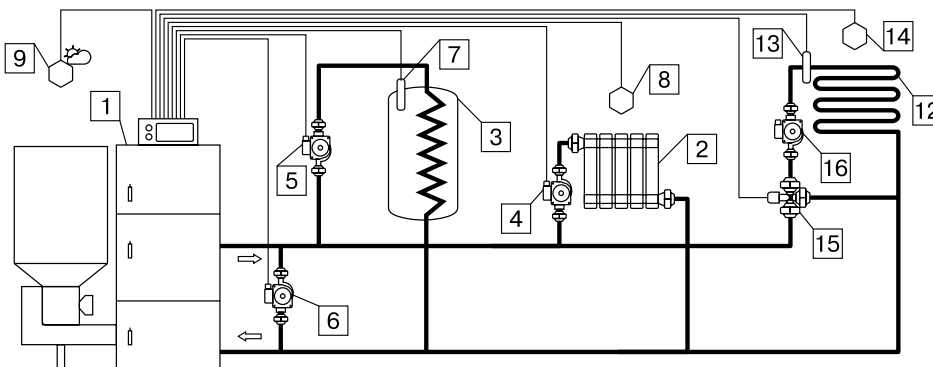


Рис.12 Упрощенная схема подключения котла с узлом рециркуляции

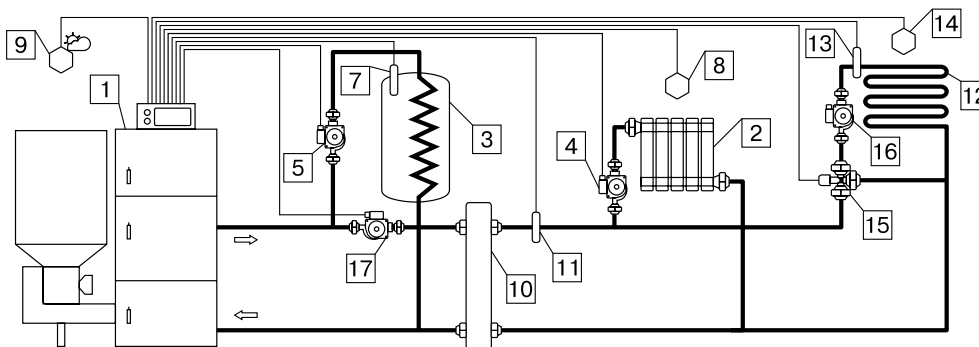


Рис.13 Упрощенная схема подключения котла с гидроразделителем

- | | |
|--------------------------------|-----------------------------------------|
| 1 - Котел | 10 - Гидроразделитель |
| 2 - Приборы нагревательные | 11 - Датчик температуры ЦО |
| 3 - Бак водонагревателя ГВС | 12 - Контур теплого пола |
| 4 - Насос контура отопления | 13 - Датчик температуры клапана |
| 5 - Насос контура ГВС | 14 - Датчик температуры воздуха клапана |
| 6 - Насос контура рециркуляции | 15 - Трехходовой клапан с приводом |
| 7 - Датчик температуры ГВС | 16 - Насос контура теплого пола |
| 8 - Датчик температуры воздуха | 17 - Насос контура гидроразделителя |
| 9 - Датчик температуры улицы | |

7.5. Заполнение отопительной системы теплоносителем.

7.5.1. Теплоноситель для заполнения котла и отопительной системы не должен содержать химических и механических примесей, способствующих образованию отложений в системе и способных вызывать механические повреждения и химические реакции в котле и системе отопления.

7.5.2. Общая жесткость теплоносителя не более 2 мг.экв/дм³.

7.5.3. Теплоноситель должен иметь pH 6,5-8,5. Применение жесткой воды вызывает образование накипи в котле, что снижает его теплотехнические параметры и может стать причиной повреждения дополнительно установленного блока ТЭН.

Применяемый теплоноситель должен находиться в пределах от 0,2 до -0,2 по индексу Ланжелье или в пределах от 5,8 до 6,5 по индексу Ризнера.

Повреждение котла и блока ТЭН из-за образования накипи не попадает под действия гарантийных обязательств. Если жесткость воды не отвечает требуемым параметрам, вода должна быть обработана.

7.5.4. В течение отопительного сезона необходимо контролировать объем и давление теплоносителя в системе отопления.

7.5.5. Нельзя осуществлять разбор теплоносителя из котла и отопительной системы для разных нужд, за исключением необходимого слива при ремонте.

7.5.6. При сливе теплоносителя и дополнении нового повышается опасность коррозии и образования отложений.

7.5.7. Долив теплоносителя в отопительную систему производить в охлажденный до 70°C котел.

7.5.8. В качестве теплоносителя может применяться вода с малой жесткостью, незамерзающий теплоноситель с содержанием только этиленгликоля или пропиленгликоля не более 50%. При использовании незамерзающего теплоносителя необходимо выполнять требования по применению данных жидкостей в системах отопления. Запрещается использование жидкостей, не предназначенных для систем отопления. Используемый теплоноситель должен иметь сертификат соответствия.

7.6. Электромонтаж и подключение котла к электрической сети.

7.6.1. Электромонтаж и подключение котла к электрической сети производить согласно схемы подключения, указанной в приложении 1.

7.6.2. Снимите крышку пульта управления.

7.6.3. Проложите гофротрубу с проводами от механизма подачи топлива по боковой стенке кожуха до сальника закрепив ее клипсами.

7.6.4. Пропустите провода с клеммами через сальники (Рис.8, поз.5) и закрепите гофротрубу в сальниках.

7.6.5. Вставьте клеммы разъемов №1 и №4 в соответствующие разъемы на плате управления и присоедините провода заземления механизма подачи и вентилятора к шине заземления на основании пульта управления. Подключение производит в соответствии с приложением 1.

7.6.6. Установите датчик температуры воздуха (поз.20) Прил.1 в жилом помещении на высоте 1,5 м от пола, исключив прямое воздействие на него солнечных лучей, потоков воздуха от нагревательных приборов, вентиляторов и т.д. и подключите клемму №20 к разъему 20 пульта управления.

7.6.7. Установите датчик температуры улицы (поз.23) Прил.1 вне помещения в защищенном от солнечных лучей и осадков месте и подключите клемму №23 к разъему 23 пульта управления.

7.6.8. Подключите насосы контура отопления (поз.2) Прил.1 и контура рециркуляции (поз.11) Прил.1 к соответствующим разъемам на плате управления.

При необходимости можно подключить насос контура горячего водоснабжения (ГВС) к соответствующему разъему на плате пульта управления и привод термосмесительного клапана дополнительного контура отопления. Датчик температуры дополнительного контура подключаются согласно схемы подключения, указанной в приложении 1.

Дополнительные датчики температуры для термосмесительного клапана не входят в комплект поставки и приобретаются отдельно.

7.6.9. Имеется разъём для подключения трехходового смесительного клапана (поз.9) Прил.1. Мощность двигателя привода не должна превышать 20 Вт при напряжении ~220В.

7.6.10. Для подключения дополнительного модуля-GSM необходимо установить плату модуля на стойки внутри корпуса пульта управления согласно схемы подключения, указанной в приложении 1. Подключить кабель управления модулем к разъему XS3 на плате индикации. Далее необходимо установить SIM-карту в модуль, предварительно сняв запрос PIN-кода и присоединить антенну к разъему модуля-GSM. Провод от антенны пропустите в кабельный ввод на задней стенке корпуса пульта управления и установите антенну на корпус котла. Провод от антенны не должен касаться поверхностей, нагревающихся в процессе эксплуатации.

7.6.11. Для управления котлом по локальной сети или через сеть интернет на плате индикации (см. Приложение 1) имеется разъем сетевого подключения RJ-45 (поз.34) Прил.1 с обозначением LAN.

Разъем необходимо подключить к любому роутеру стандартным сетевым кабелем. Для успешного подключения к сети на роутере должен быть включен DHCP сервер, чтобы котел мог получить IP адрес автоматически. Подробное описание настроек сетевого подключения указано в паспорте на пульт управления.

7.6.12. Присоедините провод заземления горелки с приводом к болту заземления (Рис.2 поз.22) на корпусе котла и произведите заземление котла медным проводником сечением не менее 4 мм².

Внимание! Проверьте соответствие подключения проводов (L), (N) сетевого шнура согласно схеме подключений приложения 1.

Включение котла производится выключателем (Рис.8 поз.1), расположенным на задней стенке пульта управления. При правильном подключении сетевого шнура кнопка выключения питания котла в выключенном состоянии не должна светиться. Если кнопка выключения питания котла светится, необходимо перевернуть вилку сетевого шнура на 180° в розетке.

8. ЭКСПЛУАТАЦИЯ КОТЛА.

8.1. Виды используемого топлива.

8.1.1. В качестве топлива могут использоваться до 10 видов различного угля, древесины и отходов подсолнечника.

8.1.2. Каждый из видов топлива имеет свои допустимые режимы работы котла.

8.1.3. При переходе работы котла с одного вида топлива на другое требуется обязательная смена вида используемого топлива в меню «Режим работы котла» пульта управления котлом (п.п.8.7.19).

8.1.4. Несоответствие выбранного вида топлива с фактически используемым может привести к падению теплопроизводительности котла, коксованию топлива, переваливанию топлива за пределы горелки, образованию налета на стенках котла, снижению КПД и другим негативным последствиям.

8.1.5. Виды используемого топлива и возможные режимы работы котла, представлены в табл.4.

Таблица 4

№	Виды топлива	Режимы работы		
		Автомат	Полуавтомат	Ручной
1	Уголь Б 0-20 мм (БМСШ)	+	-	-
2	Уголь Б 20-50 мм (БО)	+	+	+
3	Уголь Б 50-300 мм (БР)	-	+	+
4	Уголь Д 0-20 мм (ДМСШ)	+	-	-
5	Уголь Д 20-50 мм (ДО)	+	+	+
6	Уголь Д 50-300 мм (ДР)	-	+	+
7	Пеллеты древесные	+	-	-
8	Пеллеты из лузги подсолнечника	+	-	-
9	Древесные брикеты	-	+	+
10	Дрова	-	+	+

8.2. Требования к качеству топлива.

8.2.1. При приобретении топлива обращайте внимание на его соответствие сертификату качества. Помните, что калорийность качественного топлива будет гораздо выше, а влажность ниже и в результате увеличивается срок службы котла и уменьшаются затраты на отопление.

8.2.2. Характеристики используемого топлива представлены в таблице 5.

8.2.3. Полная расшифровка и описание содержания столбцов №1-10 таблицы 5.

8.2.3.1. В столбце 1 приведены виды топлива, которые могут быть использованы при эксплуатации котла в различных режимах работы.

8.2.3.2. Столбец 2 отображает размер кусков используемого топлива каждого из видов топлива, где фракция - максимальный габарит куска, D-диаметр, а L-длина.

8.2.3.3. Размер используемой фракции может оказывать влияние на многие характеристики топлива, такие как теплопроизводительность (табл.5 ст.3 и 4), зольность (табл.5 ст.6) и насыпная плотность. На примере угля мелкой фракции 0-20 (БМСШ) видно, что теплопроизводительность меньше, а зольность и насыпная плотность больше, чем у угля фракций 20-50 (БО). Это связано с тем, что мелкая фракция является остатком (отходом) угольной добычи и содержит в себе большое количество несгораемой примеси (земля, песок, мелкий щебень). В результате уменьшается теплопроизводительность и увеличивается зольность, для пользователя это означает больший расход топлива и большее количество золы, необходимое утилизировать в процессе работы котла.

8.2.3.4. Столбцы 3 и 4 отображают типичную теплопроизводительность каждого из видов топлива, используемого в котле. Чем выше теплопроизводительность, тем меньше топлива будет расходоваться котлом в процессе работы.

8.2.3.5. Программа управления, в пульт управления котлом, обеспечивает надлежащую работу котла на указанном отрезке всех видов топлива, при выходе показателей теплопроизводительности за указанные значение требуется обязательная корректировка подачи топлива, для компенсации снижения теплопроизводительности или ее превышения и образования недожога топлива.

8.2.3.6. Влажность топлива, представленная в столбце 5, указывает на процентное содержание воды в топливе. Влажность оказывает прямое влияние на теплопроизводительность, чем влажность выше, тем больше требуется энергии на ее нагрев и испарение из котла.

№	1	2	3	4	5	6	7	8	9	10
	Вид топлива	Фракция	Теплопроизводительность, не менее	Теплопроизводительность, не более	Влажность, не более	Зольность, не более	Температура загрузаемого топлива, не менее	Насыпная плотность, не менее	Содержание мелкой фракции, не более	Приближительный расход топлива на Q=1 кВт, с учетом КПД котла
Единица измерения		мм	ккал/кг		%		°С	кг/м ³	%	кг/ч
1	БМСШ	0-20	4500	4750	23	15	10	700	10	0,235
2	БО	20-50	4750	5000	23	10	10	650	4	0,225
3	БР	50-300	4750	5000	23	10	10	650	4	0,300
4	ДМСШ	0-20	6000	6250	25	20	10	700	10	0,190
5	ДО	20-50	6250	6500	25	15	10	650	4	0,180
6	ДР	50-300	6250	6500	25	15	10	650	4	0,240
7	Пеллеты древесные	D=6-8; L=15-40	4150	4400	10	1,5	10	600	4	0,240
8	Пеллеты из лузги подсолнечника	D=6-8; L=15-40	3500	4000	10	3,0	10	600	4	0,295
9	Древесные брикеты	-	4150	-	10	1,5	10	-	4	0,260
10	Дрова	-	3000	-	40	1,5	15	-	-	0,370

8.2.3.7. Столбец 6, зольность топлива. Значения, приведенные в столбце 6, наглядно отображают как сильно может меняться зольность при смене вида топлива.

8.2.3.8. Зольность топлива оказывает прямое влияние на количество образовавшейся золы в процессе работы котла, скорость заполнения зольного ящика, частоту обслуживания котла засорения отверстий горелки, спекания топлива на горелке и преждевременному снижению теплопроизводительности котла. При наличии в топливе большого количества песка и других включений возможно увеличение количества зольных остатков, коксование топлива, увеличение расхода топлива. Чем больше зольность топлива, тем чаще придется опустошать зольный ящик и чистить котел.

8.2.3.9. Температура топлива, столбец 7, может способствовать образованию конденсата на стенках топливного бункера, теплообменника и дымовой трубы и являться причиной снижения теплопроизводительности.

8.2.3.10. В столбце 8 представлены значения насыпной плотности используемых видов топлива. Чем выше насыпная плотность, тем больший напор необходимо создать вентилятором наддува, при работе в автоматическом и полуавтоматическом режимах или создать большее разрежение дымовой трубой, чтобы преодолеть создаваемое сопротивление топлива, с ростом насыпной плотности.

Содержание мелкой фракции и пыли в топливе оказывает прямое влияние на величину насыпной плотности и второстепенное на размер зольности и теплопроизводительности топлива. Чем больше мелкой фракции в топливе, тем в целом хуже характеристики данного топлива и процесс его сжигания.

Большое содержание мелкой фракции и пыли в топливе препятствует поступлению воздуха в топливо для его надлежащего сгорания, что может привести к спеканию топлива и снижению теплопроизводительности котла.

8.2.3.11. Столбец 10 наглядно отображает приблизительный расход топлива в зависимости от используемого вида, в пересчете на 1 кВт получаемой энергии с учетом КПД работы котла.

8.3. Хранение топлива.

8.3.1. Хранить топливо необходимо в сухом месте при температуре не менее 5°C, не допуская попадания на него влаги.

8.3.2. Высокая влажность и низкая температура топлива может привести к существенному снижению теплопроизводительности котла, времени работы котла на одной загрузке топливом, температуры уходящих газов. Также увеличивается количество отложений и конденсата на теплообменных поверхностях котла и дымовой трубы, что негативно сказывается на работе котла в целом.

8.3.3. При отсутствии возможности организации хранения большого количества топлива в тёплом и сухом месте, организуйте промежуточное хранение порции топлива, равной одной полной загрузке в котел, в помещении вашей котельной в специальном ящике.

8.4. Подготовка котла к работе.

8.4.1. Проверить правильность подключения котла к дымоходу, отопительной системе, электрической сети и контуру заземления.

8.4.2. Проверить правильность подключения электрического кабеля механизма подачи топлива, вентилятора наддува, датчиков температуры, циркуляционного насоса и насоса рециркуляции к пульту управления в соответствии со схемой подключения, указанной в приложении 1.

8.4.3. Проверить напряжение сети электропитания. В случае работы котла при низком напряжении питания возможно заклинивание шнека, а повышенное напряжение приводит к перегреву двигателя механизма подачи.

8.4.4. Также значительное отклонение напряжения от номинального приводит к изменению скорости вентилятора и как следствие неоптимальному горению топлива. В случае отклонения напряжения питания от номинального при подключении нагрузки, (см. Таблица 1 п.34), необходимо установить стабилизатор напряжения с максимальной мощностью не менее 1000 ВА.

8.4.5. Проверить готовность отопительной системы, дымохода и приточной вентиляции к началу работы.

- Убедиться, что давление теплоносителя в отопительной системе и котле в пределах нормы;
- Убедиться, что температура теплоносителя в отопительной системе и воздуха в помещении котельной выше 0°C. Запуск котла при температуре теплоносителя ниже 0°C запрещен;
- Отопительная система не должна иметь подтеков теплоносителя, воздушных пробок, теплоноситель должен циркулировать по всей системе отопления;
- Разрежение в дымоходе должно соответствовать величине, указанной в таблице 1. Измерение разрежения производит сервисный инженер при прогретой дымовой трубе;
- Приточная вентиляция должна функционировать, воздух должен поступать в помещение котельной свободно в необходимом объеме;
- Дверь в котельную должна плотно закрываться.

8.4.6. Проверить состояние уплотнительного шнура на дверцах котла.

8.4.7. Засыпать топливо в бункер, равномерно распределяя его по всему объему.

8.4.8. Открыть заслонку (Рис.2 поз.9) на дымовом патрубке (Рис.2 поз.8) и закрыть заслонку (Рис.2 поз.5) на дверце зольника (Рис.2 поз.14). При эксплуатации котла заслонка на дымовом патрубке должна быть открыта, а шибер закрыт. Шуровочную решетку (Рис.2 поз.12) при эксплуатации котла в автоматическом режиме необходимо убрать.

8.4.9. При запуске и работе котла в дымовой трубе может образовываться конденсат. Перед запуском необходимо проверить систему накопления и отвода конденсата.

8.5. Запуск котла.

8.5.1. Розжиг котла производится вручную, с использованием спичек, бумаги, дров, сухого спирта. Запрещается для ручного розжига котла использовать любые горючие жидкости.

8.5.2. Для розжига котла нужно перевести выключатель питания, расположенный на задней стенке пульта управления в положение «ВКЛ». После этого включится подсветка дисплея, а на экране появится отображение текущих параметров котла. Котел при этом находится в режиме «ОСТАНОВ».

8.5.3. Далее необходимо нажать на кнопку «МЕНЮ», в появившемся основном меню с помощью кнопок перемещения по меню вверх или вниз, выбрать пункт «ПУСК/СТОП КОТЛА».

8.5.4. Появится экран, который предлагает запустить котел вручную. Необходимо нажать кнопку «ШНЕК» для заполнения горелки углем. После этого разожгите вручную топливо и кнопкой «ПОДДУВ» включите вентилятор. После того как горение угля станет устойчивым нажмите кнопку «АВТО» для перехода котла в автоматический режим.

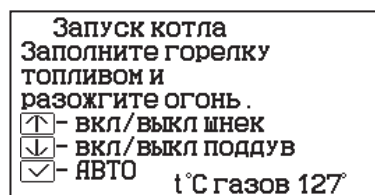
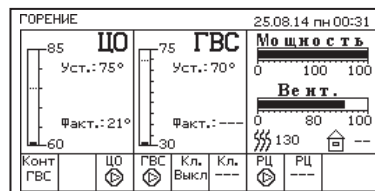
8.5.5. Если нажать кнопку «ПУСК/СТОП КОТЛА» когда котел уже находится в режиме горения, котел перейдет в режим «ОСТАНОВ» и горение топлива постепенно прекратится.

8.5.6. После перехода котла в автоматический режим на дисплее отображается режим работы «ГОРЕНИЕ», информация о текущей температуре теплоносителя в котле на подаче и в обратной магистрали, температуре воздуха в помещении и на улице, а также температуры дымовых газов в котле. После получения устойчивого горения топлива закройте загрузочную дверцу котла.

8.5.7. После розжига котла и перехода его в автоматический режим необходимо выбрать режим работы котла (см. паспорт пульта управления), установить температуру теплоносителя в котле, и воздуха в помещении.

Методика настройки параметров работы и управления котлом подробно описана в паспорте на пульт управления.

8.5.8. Котел можно использовать для отопления в полуавтоматическом режиме с ручной загрузкой топлива. Этот режим используется при отоплении углем, дровами или топливными брикетами. При этом топливо из бункера не подается, а скорость вентилятора плавно изменяется, поддерживая температуру теплоносителя в котле на заданном уровне.



Для работы котла в полуавтоматическом режиме необходимо:

- Выбрать «ПОЛУАВТОМАТ» в пункте меню «РЕЖИМ РАБОТЫ КОТЛА»;
- Установить шуровочную решетку (Рис.2 поз.12) и колосники (Рис.2 поз.11) в топку;
- Заложить в топку котла через загрузочную дверцу растопочный материал и топливо до половины топки;
- Разжечь растопочный материал, и закрыть загрузочную дверцу;
- В пункте меню «ПУСК/СТОП КОТЛА» выбрать «ЗАПУСТИТЬ КОТЕЛ». При розжиге котла в полуавтоматическом режиме можно также настроить скорость вентилятора при розжиге;
- Добавлять очередные порции топлива в топку котла по мере необходимости для поддержания необходимой температуры теплоносителя.

8.5.9. В полуавтоматическом режиме можно временно остановить вентилятор для загрузки топлива. Для этого нужно нажать кнопку «ЗАГРУЗКА ТОПЛИВА».

Вентилятор остановится и на экране появится сообщение с предложением загрузить топливо. Откройте загрузочную дверцу, произведите загрузку необходимого количества топлива в топку и закройте дверцу.

Нажмите любую кнопку на пульте управления и котел продолжит работу.

Эта функция необходима для безопасного обслуживания котла.

В режиме загрузки топлива котел находится в течение 15 минут. По истечении этого времени котел включит вентилятор и продолжит работу. В случае прогорания топлива, произведите повторно действия пункта 8.5.9, а при полном прогорании с пункта 8.5.8.

8.5.10. В случае необходимости или при временном отключении электроэнергии допускается топить котел углем, дровами или топливными брикетами в ручном режиме за счет естественной тяги дымохода.

В этом режиме котел отключает вентилятор и функцию автоматической подачи топлива, но продолжает отображать показание датчиков температуры.

Для работы котла в ручном режиме необходимо:

- Выбрать «РУЧНОЙ» в пункте меню «РЕЖИМ РАБОТЫ КОТЛА»;
- Установить шуровочную решетку и колосники в топку;
- Открыть заслонку (Рис.2 поз.9) на дымоходе и шибер (Рис.2 поз.8) на дверце зольника;
- Заложить в топку котла через загрузочную дверцу растопочный материал и топливо до половины топки;
- Разжечь растопочный материал, и закрыть загрузочную дверцу;
- Добавлять очередные порции топлива в топку котла по мере необходимости для поддержания необходимой температуры теплоносителя.

ВАЖНО! При эксплуатации котла в ручном режиме (с использованием колосников) необходимо соблюдать меры предосторожности:

- Отключить автоматику котла;
- Извлечь датчик температуры уходящих газов;
- Удалить топливо из механизма подачи и бункера;
- Плотно закрыть крышку бункера;
- Обеспечить регулировку теплоносителя котла.

Внимание! Повреждение котла при несоблюдении рекомендаций является следствием неправильного использования и нарушением условий эксплуатации котла. В случае нарушений условий эксплуатации и неправильного использования котла, рекламации не принимаются.

8.5.11. Режим топки котла в режиме «РУЧНОЙ» регулировать заслонками на дверце зольника и дымоходе.

8.5.12. Для перехода котла в автоматический режим отопления необходимо:

- Прекратить добавлять топливо в топку;
- После прогорания топлива удалить несгоревшие остатки с колосников;
- Вынуть шуровочную решетку и колосники из топки после их полного остывания;
- Удалить золу из горелки и зольника;
- Установить заслонки (Рис.2 поз.9; 5) в положение, которое описано в п.п.8.4.8;
- Выбрать «АВТОМАТ» в пункте меню «РЕЖИМ РАБОТЫ КОТЛА»;
- Произвести розжиг котла в автоматическом режиме как описано в п.п.8.5.

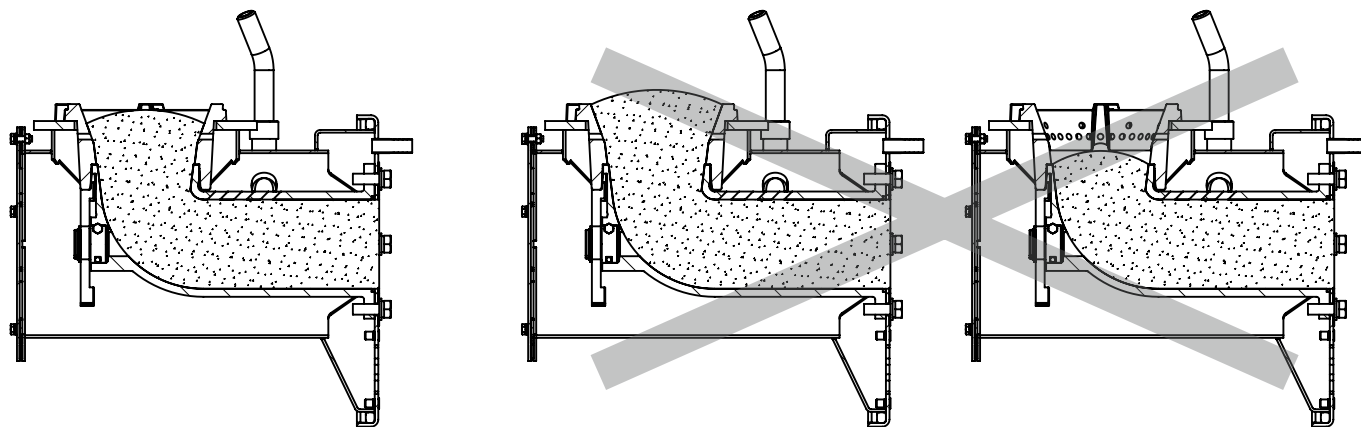
8.6. Работа котла.

8.6.1. Процесс горения.

8.6.1.1. В автоматическом режиме работы горение угля должно происходить по всей поверхности горелки. Факел пламени должен быть равномерным с желтоватым оттенком. Во время горения уровень топлива должен находиться чуть выше отверстий подачи воздуха, как показано на рисунке 14. Не допускайте, чтобы топливо переваливалось за пределы горелки или его уровень сильно понижался.

Однако при работе котла на мощности меньше Q_N может наблюдаться снижение уровня топлива в горелке и это является нормой.

8.6.1.2. Признаками неправильного горения топлива является содержание пепла в дымовых газах, а также крупные остатки недогоревшего топлива в зольном ящике, свидетельствующие о плохом качестве топлива или неправильной регулировке процесса горения.



Правильная настройка

Неправильная настройка

Рис.14 Настройка уровня топлива при горении

8.6.2. Корректировка процесса горения.

8.6.2.1. В автоматическом режиме работы, котел вычисляет требуемую мощность исходя из потребностей системы отопления и ГВС, плавно изменяя ее в диапазоне, заданном в пункте меню «МОЩНОСТЬ КОТЛА». Количество подаваемого топлива и скорость вентилятора определяется исходя из вычисленной мощности котла.

8.6.2.2. При появлении признаков неправильного горения топлива, необходимо внести корректировки подачи топлива и наддува воздуха. Количество подаваемого воздуха и топлива можно скорректировать в пункте меню «КОРРЕКЦИЯ ГОРЕНИЯ». При расчете требуемой мощности котел учитывает температуру теплоносителя, температуру газов и воздуха, а также динамику и изменения. Горение топлива при этом должно происходить, как описано в пункте 8.6.1, а температура уходящих газов должна быть в пределах 210-240°C.

8.6.2.3. В случае если расчетная мощность оказывается ниже минимальной установленной, например при превышении какой-либо температуры (теплоносителя или воздуха) заданной величины, котел переходит в режим поддержания горения.

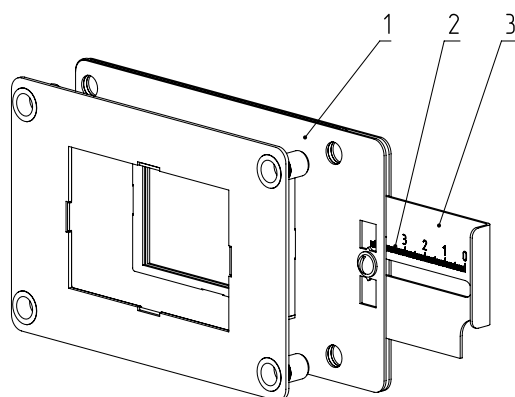
Это специальный режим, в котором котел отключает вентилятор и, после снижения температуры газов, периодически добавляет топливо, не давая котлу затухнуть. Количество топлива подаваемого в режиме поддержания горения также вычисляется исходя из настройки минимальной мощности и корректируется в меню «ПОДДЕРЖАНИЕ ГОРЕНИЯ». Также периодически производится запуск котла для прогрева дымохода. Мощность, на которой котел прогревает дымоход соответствует минимальной мощности, установленной в пункте меню «МОЩНОСТЬ КОТЛА».

8.6.2.4. Выход из режима поддержания горения произойдет, когда расчетная мощность превысит заданную минимальную мощность, например, при снижении температур теплоносителя и воздуха ниже установленных величин.

8.6.2.5. Использование топлива с теплопроизводительностью выше значений, указанных в таблице 5 столбец 4 требует обязательной настройки процесса горения, за счет снижения подачи топлива.

8.6.2.6. Использование топлива с теплопроизводительностью ниже значений, указанных в таблице 5 столбец 3 приведет к значительному снижению выдаваемой мощности котлом. При использовании подобного топлива требуется настройка процесса горения, за счет увеличения подачи топлива.

8.6.2.7. Регулировка подачи воздуха производится индивидуально для каждого вида используемого топлива в автоматическом режиме работы. Регулировка осуществляется с помощью регулируемой заслонки вентилятора наддува, представленной на рисунке 15.



- 1 - Корпус заслонки
- 2 - Шкала
- 3 - Регулируемая заслонка

Рис.15 Заслонка вентилятора

8.6.2.8. В таблице 6 представлены стандартные положения заслонки для видов топлива, используемых в автоматическом режиме работы котла.

Необходимо установить регулируемую заслонку вентилятора наддува таким образом, чтобы № отметки соответствовал табличному значению в соответствии с используемым видом топлива и моделью котла.

8.6.2.9. Продолжительная работа котла с неверной настройкой процесса горения может привести к повреждению горелки и других не водоохлаждаемых поверхностей котла.

8.6.2.10. Если вам не удастся отрегулировать процесс горения самостоятельно, обратитесь в сервисную службу предприятия-изготовителя или в сервисную службу, находящуюся в вашем регионе.

Таблица 6

Вид топлива	ZOTA Twist 15		ZOTA Twist 20		ZOTA Twist 25		ZOTA Twist 32	
	№ отметки, мм	Размеры окна, мм	№ отметки, мм	Размеры окна, мм	№ отметки, мм	Размеры окна, мм	№ отметки, мм	Размеры окна, мм
Уголь Б 0-20 мм (БМСШ)	19	51x19	16	51x16	22	51x22	60	51x60
Уголь Б 20-50 мм (БО)	14	51x14	14	51x14	20	51x20	50	51x50
Уголь Д 0-20 мм (ДМСШ)	19	51x19	20	51x20	22	51x22	65	51x65
Уголь Д 20-50 мм (ДО)	17	51x17	20	51x20	22	51x22	65	51x65
Пеллеты древесные	16	51x16	10	51x10	20	51x20	30	51x30
Пеллеты из лузги подсолнечника	16	51x16	25	51x25	20	51x20	35	51x35

8.6.3. При кратковременном отсутствии электроэнергии котел продолжит работу в автоматическом режиме после подачи электропитания. При длительном отсутствии электроэнергии и снижении температуры дымовых газов ниже 50°C, котел сделает попытку восстановить режим горения, а затем продолжит работу в автоматическом режиме.

8.6.4. Если при работе котла произойдет заклинивание шнека посторонним предметом, то автоматически производится реверсирование двигателя мотор-редуктора на несколько секунд. После этого двигатель включается для подачи топлива в горелку. Если после нескольких попыток освободить шнек не удалось, то котел выключит шнек, вентилятор и будет отображать на экране «ИНФО» аварийный сигнал «ЗАКЛИНИВАНИЕ». После аварийной остановки необходимо остановить работу котла, отключить его от электропитания и вручную освободить шнек от посторонних предметов, как описано в п.п. 5.4.10. После очистки произвести запуск котла.

8.6.5. Если температура дымовых газов станет слишком низкой, котел сделает попытку розжига, затем выключит шнек, вентилятор и будет подавать на экране «ИНФО» аварийный сигнал «Котел затух».

Внимание! Не допускайте опустошения бункера и пополняйте его своевременно!

8.6.6. Во время отображения основного экрана нажатием кнопок «НАСОСЫ», «ДАННЫЕ», «ИНФО» можно переключиться на дополнительные экраны.

8.6.7. На главном экране отображается:

- Состояние насоса отопления и температура теплоносителя на подающем трубопроводе - ЦО;
- Состояние насоса ГВС и температура горячей воды в баке - ГВС;
- Состояние насоса рециркуляции и температура теплоносителя на обратном трубопроводе - РЦ.

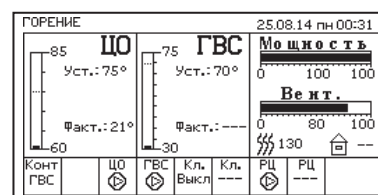
Насосы отображаются пиктограммой с температурой соответствующего контура возле изображения насоса. Работающий насос отображается соответствующим символом. Если датчик соответствующего контура не подключен, то вместо температуры отображается «--».

- Состояние трехходовых клапанов дополнительных контуров;
- Температура соответствующего каждому клапану датчика воды;
- Температура датчика воздуха, соответствующего одному из клапанов.

Клапаны отображаются пиктограммой с температурой соответствующего контура возле изображения клапана. Работающий клапан отображается зеленой пиктограммой. Серая пиктограмма клапана обозначает, что клапан не используется. Если датчик соответствующего контура не подключен, то вместо температуры отображается "--".

8.6.8. Так же на главном экране отображается информация:

- Установленная мощность;
- Заданная температура теплоносителя;
- Заданная температура в помещении;
- Режим обогрева;
- Тип используемого топлива;
- Текущее время и дата.



<p style="text-align: center;">Информация</p> <p>Zota TWIST ПО v3.0.3.0 / 2.2.2.2 ID: 005-483648 Красноярск Энерго Комплект т. (391) 24-77-777</p>

8.6.9. На дополнительном экране «ИНФО» отображается информация о аварийных ситуациях, которые могут возникать во время работы котла и текущая версия программного обеспечения. При возникновении аварийных ситуаций вкладка «ИНФО» будет мигать, показывая о наличии неисправности. При нажатии на эту вкладку будет отображаться экран с ее описанием. При возникновении нескольких неисправностей будут отображаться соответствующие сообщения.

8.6.10. Во время работы котла могут возникать следующие аварийные ситуации, о которых котел будет информировать:

- Срабатывание датчика аварийного перегрева;
- Неисправность датчика температуры дымовых газов;
- Неисправность датчика температуры теплоносителя;
- Перегорание силового предохранителя.

При возникновении этих неисправностей котел выключит привод шнека, вентилятор и включит звуковой сигнал. При исчезновении неисправности, котел продолжит работу.

- Неисправность датчика температуры ЦО в режиме гидроразделителя;
- Неисправность датчика температуры воздуха в режиме гидроразделителя;
- Неисправность датчика температуры клапана1.

При возникновении этих неисправностей котел продолжит работу в режиме ограниченного регулирования и отобразит тип неисправности на экране «ИНФО».

8.6.11. Если температура теплоносителя поднимется выше 100°C, сработает аварийный невозвратный термовыключатель (Рис.8 поз.3), отключится привод шнека, вентилятор и включится аварийный звуковой сигнал. Для повторного включения котла необходимо устранить причину превышения температуры теплоносителя и затем нажать на кнопку аварийного термовыключателя (Рис.8 поз.3) до щелчка.

8.6.12. При увеличении температуры дымовых газов выше допустимого уровня, по причине снижения эффективности теплообменника, на экране появляется предупреждение о необходимости его чистки. Чистка теплообменника производится специальным ершом, входящим в комплект поставки котла.

8.6.13. В котле имеется возможность управления с помощью внешнего термостата. Для этого необходимо контакты внешнего термостата подключить к разъему пульта управления в соответствии со схемой подключений, указанной в приложении 1. При размыкании контактов термостата котел перейдет в режим «ПАУЗА» и на экране отображается пиктограмма. При отсутствии внешнего термостата контакты для подключения термостата на разъеме должны быть замкнуты.

8.6.14. Для остановки котла, нужно выбрать пункт меню «Пуск/стоп котла» и войти в режим останова. После этого необходимо обесточить котел и удалить горящее и тлеющее топливо из горелки и топливопровода. Для выключения котла перевести выключатель питания в положение «ВЫКЛ» из режима «ОСТАНОВ».

Внимание! При аварийной остановке котла необходимо обесточить котел и извлечь горящее и тлеющее топливо из горелки и топливопровода для предотвращения протлевания топлива по топливопроводу в бункер.

9. ОБСЛУЖИВАНИЕ.

9.1. Обслуживание котла.

Ежедневно:

- Проверьте количество золы в зольнике и при наполнении очистите его.

Еженедельно:

- Очистите газоходы и камеру сгорания от золы.
- Очистите горелку от несгоревших остатков.

Ежемесячно:

- Проведите полную очистку внутренних поверхностей котла, горелки и каналов газохода.
- Проведите полную очистку горелки, сняв переходник вентилятора наддува (Рис.4 поз.20) и прочистной лючок (Рис.4 поз.18) (производить чистку по мере загрязнения).

Ежегодно или по окончанию отопительного сезона:

- Очистите бункер от остатков топлива.
- Очистите горелку от несгоревших остатков со снятием вентилятора наддува и удалением золы из внутренней полости горелки с помощью кочерги.
- Очистите камеру сгорания и воздушные каналы.
- Извлеките и очистите шнек и подающие каналы.
- При необходимости восстановите жаростойкие изоляционные покрытия.
- Произведите чистку дымовой трубы, отсоединив ее от патрубка дымохода.

Мотор-редукторы заправлены синтетическим маслом. В процессе эксплуатации редуктора в штатном режиме замена масла не требуется.

9.2. Обслуживание системы отопления

9.2.1. При эксплуатации котла в закрытых системах отопления при $t=30-40^{\circ}\text{C}$ давление в системе и в пневматической части расширительного бака не должно отличаться и его необходимо поддерживать периодически подачей теплоносителя в систему или подкачивая пневматическую часть расширительного бака.

9.2.2. При наличии стука в системе необходимо немедленно прекратить горение в топке, дать остыть теплоносителю до температуры 70°C и выяснить причины возникновения стука. После устранения причин стука, долить систему теплоносителем и вновь растопить котел.

9.2.3. В зимнее время, если потребуются прекратить топку на срок свыше 5 часов необходимо, во избежание замерзания, полностью освободить котел и систему отопления от теплоносителя, через сливные краны.

9.3. Перечень изделий с ограниченным ресурсом, срок службы которых до первого ремонта меньше установленного для изделия в целом: датчики температуры, уплотнения дверей, решетка шуровочная, колосники, отражатель, подшипники и подшипниковые узлы.

9.3.1. При проведении технического обслуживания необходимо проверять состояние изделий указанных в пункте 9.3 и в случае необходимости заменить их. При ремонте, либо замене используйте запчасти торговой марки ZOTA.

10. СВЕДЕНИЯ ОБ УТИЛИЗАЦИИ.

10.1. При достижении предельного состояния прогара поверхности нагрева, котел необходимо отключить от системы отопления и электропитания.

10.2. После отключения от всех систем питания котел не представляет опасности для жизни, здоровья людей и окружающей среды.

10.3. Корпус котла и колосниковая решетка подлежат переплавке.

10.4. Теплоизоляция - не подлежит переработке.

11. ТРАНСПОРТИРОВАНИЕ И ХРАНЕНИЕ.

11.1. Котлы в упаковке допускается транспортировать любым видом транспорта в вертикальном положении в два яруса в соответствии с правилами перевозки грузов, действующими на каждом виде транспорта.

11.2. Транспортирование котлов в районы Крайнего Севера и труднодоступные районы - по ГОСТ 15846.

11.3. Транспортная маркировка котлов по ГОСТ 14192 должна содержать наименование грузополучателя, наименование пункта назначения, количество грузовых мест и порядковый номер мест а в партии, наименование грузоотправителя, наименование пункта отправления, массу брутто и нетто, габаритные размеры, объем.

11.4. Условия хранения котлов в части воздействия климатических факторов должны соответствовать группе 4 по ГОСТ 15150. Хранить котёл необходимо в сухом помещении, не допуская попадания атмосферных осадков.

11.5. Срок хранения изделия при условиях УХЛ 4.2 по ГОСТ 15150 составляет 1 год.

12. ГАРАНТИЙНЫЕ ОБЯЗАТЕЛЬСТВА.

12.1. Предприятие-изготовитель гарантирует:

- Соответствие характеристик котла паспортным данным;
- Надежную и безаварийную работу котла при условии соблюдения всех требований настоящего паспорта, квалифицированного монтажа и правильной эксплуатации, а также соблюдения условий транспортирования и хранения;
- Безвозмездный ремонт в случае выявления дефектов в течение гарантийного срока при соблюдении условий, указанных в настоящем паспорте.

12.2. Гарантийный срок работы котла устанавливается 12 месяцев со дня реализации торгующей организацией. Если дату продажи установить невозможно, этот срок исчисляется со дня изготовления.

Срок службы котла 10 лет. (Не распространяется на перечень комплектующих с ограниченным ресурсом согласно п.п.9.3).

12.3. Колосниковые решетки и уплотнительный шнур на дверцах являются расходным материалом, а следовательно гарантия на них не распространяется.

12.4. Рекламации на работу котла не принимаются, бесплатный ремонт, и замена не производится в случаях:

- Если не оформлен или утерян талон на установку;
- Если отсутствует проведение водоподготовки и подготовки отопительной системы;
- Отсутствие сапунов на мотор-редукторе (см. п.п.7.3.3);
- Если в системе отопления отсутствует предохранительный клапан на давление не более 0,3 МПа (3,0 кг/см²), или он установлен не на участке между котлом и запорной арматурой;
- Прогара и температурной деформации водонеохлаждаемых поверхностей (например: водонеохлаждаемых поверхностей котла (п.п.5.2)), так как является следствием неправильной эксплуатации;
- Несоблюдения потребителем правил эксплуатации и обслуживания;
- Небрежного хранения и транспортировки котла, как потребителем, так и любой другой организацией;
- Самостоятельного ремонта котла потребителем;
- Самовольного изменения конструкции котла;
- Использование котла не по назначению;
- При неправильном монтаже котла и системы отопления;
- Возникновения дефектов, вызванных стихийными бедствиями, преднамеренными действиями, пожарами и т.п.

12.5. При выходе из строя котла предприятие - изготовитель не несет ответственности за остальные элементы системы, техническое состояние объекта в целом, в котором использовалось данное изделие, а также за возникшие последствия.

Изделие, утратившее товарный вид по вине потребителя, обмена или возврату по гарантийным обязательствам не подлежит.

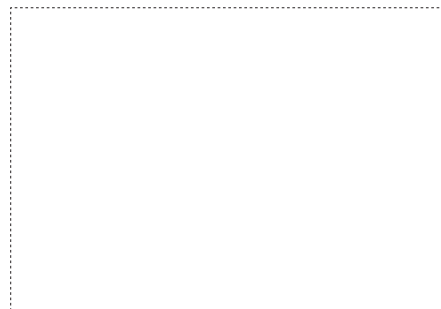
По вопросам качества котла обращаться на предприятие-изготовитель по адресу: 660061, г.Красноярск, ул.Калинина, 53А.

ООО ТПК «Красноярскэнергокомплект» тел.(391)247-77-77, www.zota.ru.

Служба тех.поддержки: тел.(391)268-39-06, e-mail: service@zota.ru.

13. СВИДЕТЕЛЬСТВО О ПРИЕМКЕ И ПРОДАЖЕ

Котел автоматический ZOTA «Twist» - _____ №



Соответствует техническим условиям ТУ 25.21.12-008-47843355-2018 и признан годным для эксплуатации.

Испытан избыточным давлением 1,5 PS по ГОСТ 20548.

Упаковщик: _____

Сварочная бригада № _____

Клеймо опрессовщика _____

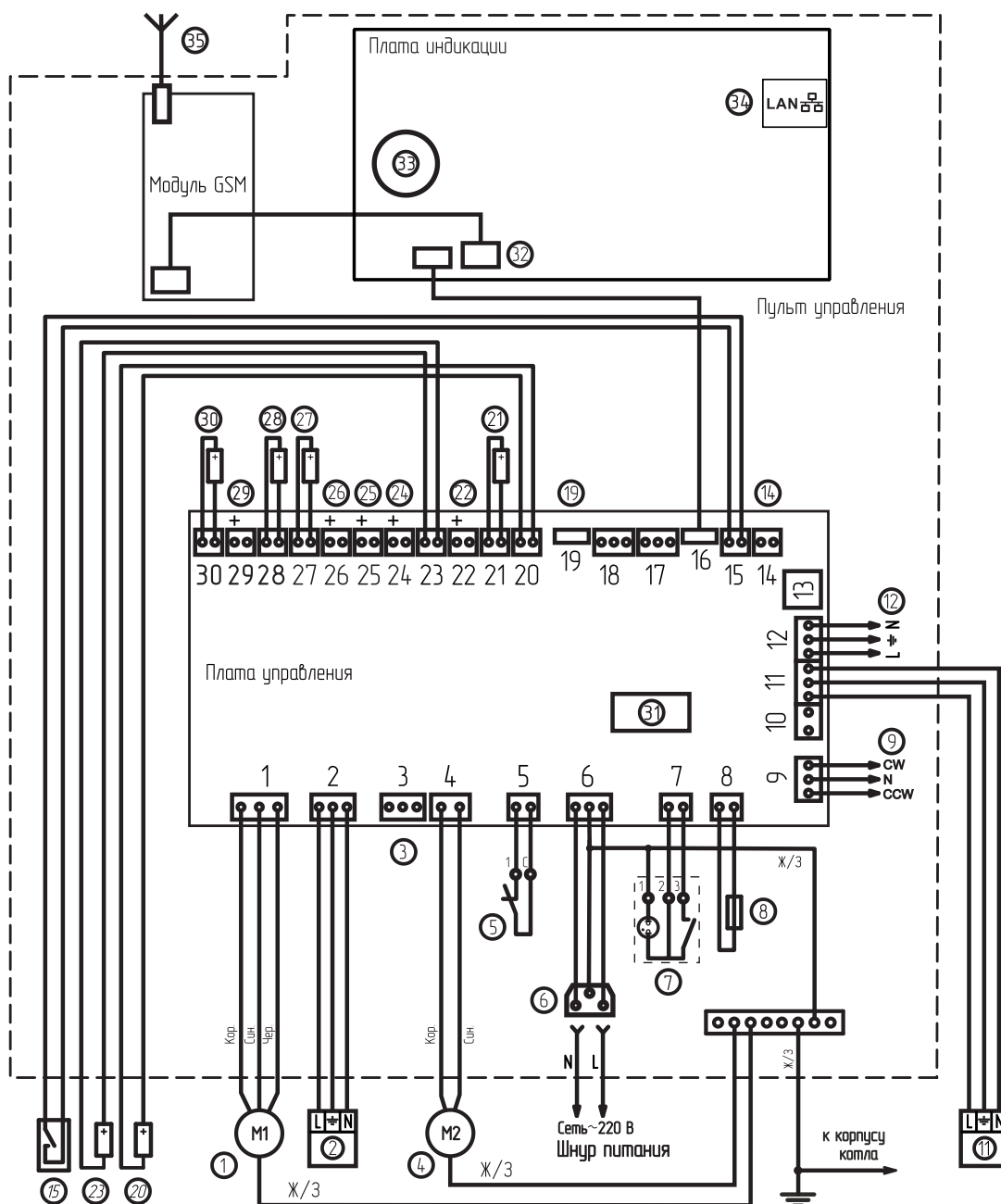
Штамп ОТК _____

Дата выпуска «_____» _____ 20____ г.

Дата продажи «_____» _____ 20____ г.

М.П.

Схема подключения пульта управления котла.



- | | | |
|--------------------------------|-----------------------------------------|--------------------------------------|
| ① Двигатель подачи топлива | ⑬ Разъем DATA | ②⑤ Разъем T6 датчика воздуха клапана |
| ② Насос контура отопления | ⑭ Неиспользуемый разъем | ②⑥ Разъем T7 датчика воды клапана |
| ③ Разъем вытяжного вентилятора | ⑮ Внешний термостат | ②⑦ Разъем T8 датчика механизма |
| ④ Вентилятор WPA | ⑯ Разъем платы индикации | ②⑧ Разъем T9 датчика воды в котле |
| ⑤ Аварийный термовыключатель | ⑰ Неиспользуемый разъем | ②⑨ Неиспользуемый разъем T10 |
| ⑥ Разъем сети электропитания | ⑱ Разъем расширения | ③⑩ Разъем T11 датчика дымовых газов |
| ⑦ Выключатель питания | ⑲ Разъем T1 датчика воздуха в помещении | ③⑪ Предохранитель платы управления |
| ⑧ Предохранитель силовой цепи | ⑲ Разъем T2 датчика обратной воды | ③⑫ Разъем модуля GSM (XS3) |
| ⑨ Разъем трехходового клапана | ⑲ Разъем T3 датчика воды контура ГВС | ③⑬ Элемент питания часов |
| ⑩ Неиспользуемый разъем | ⑲ Разъем T4 датчика воздуха на улице | ③⑭ Разъем сетевого подключения |
| ⑪ Насос контура рециркуляции | ⑲ Разъем T5 датчика воды контура ЦО | ③⑮ Антенна модуля GSM |
| ⑫ Разъем насоса ГВС | | |

УЧЕТ ТЕХНИЧЕСКОГО ОБСЛУЖИВАНИЯ КОТЛА.

Дата	Замечания о техническом состоянии	Выполняемая работа	Должность, фамилия и подпись ответственного лица



ЗАВОД ОТОПИТЕЛЬНОЙ ТЕХНИКИ И АВТОМАТИКИ

660061, Россия, г. Красноярск, ул. Калинина, 53А, а/я 26313
тел./факс (391) 247-77-77, 247-78-88, 247-79-99
e-mail: info@zota.ru, www.zota.ru