



## Технический паспорт товара (ru)

Каминн топк ТУР: 371

**Orion**



# Технические данные

37101A

## Мощность

Регулируемая тепловая мощность (кВ )	3,5 - 9
Тепловая мощность в пространство (кВ )	7

## Габариты

Высота (1) x Ширина (2) x Глубина (3) (мм)	785 x 509 x 490
Максимальная длина дров (мм)	330

## Вес

без облицовки (кг.)	77
---------------------	----

## Воздух

Центральная подача воздуха (7) / Диаметр (мм) / Патрубок - часть печи	да / Ø 100 / нет
Управление вторичным воздухом	да
Управление первичным воздухом	да
Третичный воздух	да
Автоматическая регулировка подачи воздуха	нет
Высота оси центральной подачи воздуха от пола (8) (мм)	84
Расстояние оси центрального впуска воздуха к самой задней части продукта (8.1) (мм)	137

## Параметры

Топливо: древесина / древесные брикеты [Д / ДБ]	
Расход допустимого топлива при номинальной мощности (кг./час) [Д / ДБ]	2,1 / 2,1
Отопливаемое помещение (м <sup>3</sup> )	70 - 180
Энергетическая эффективность (%) [Д / ДБ]	80,4 / 80,2
Минимальная тяга в дымовой трубе (Па)	12
Температура дымовых газов (°C) [Д / ДБ]	278 / 223
Весовой поток продуктов сгорания (г/с) [Д / ДБ]	6 / 7,4
Концентрация CO при 13 % O <sub>2</sub> (мг/Нм <sup>3</sup> ) [Д / ДБ]	833 / 1240
Концентрация NOX при 13 % O <sub>2</sub> (мг/Нм <sup>3</sup> ) [Д / ДБ]	76 / 59
Концентрация OGC при 13 % O <sub>2</sub> (мг/Нм <sup>3</sup> ) [Д / ДБ]	72 / 71
Концентрация пыли при 13 % O <sub>2</sub> (мг/Нм <sup>3</sup> ) [Д / ДБ]	31 / 40
Многократное запираение дверцы	нет

## Дымовой канал

Подключение дымового канала (4)	верхний / задний
Диаметр дымового канала (мм)	Ø 150
Высота оси заднего дымового канала от пола (5) (мм)	638
Расстояние от оси верхнего дымового канала до задней части изделия (6) (мм)	184

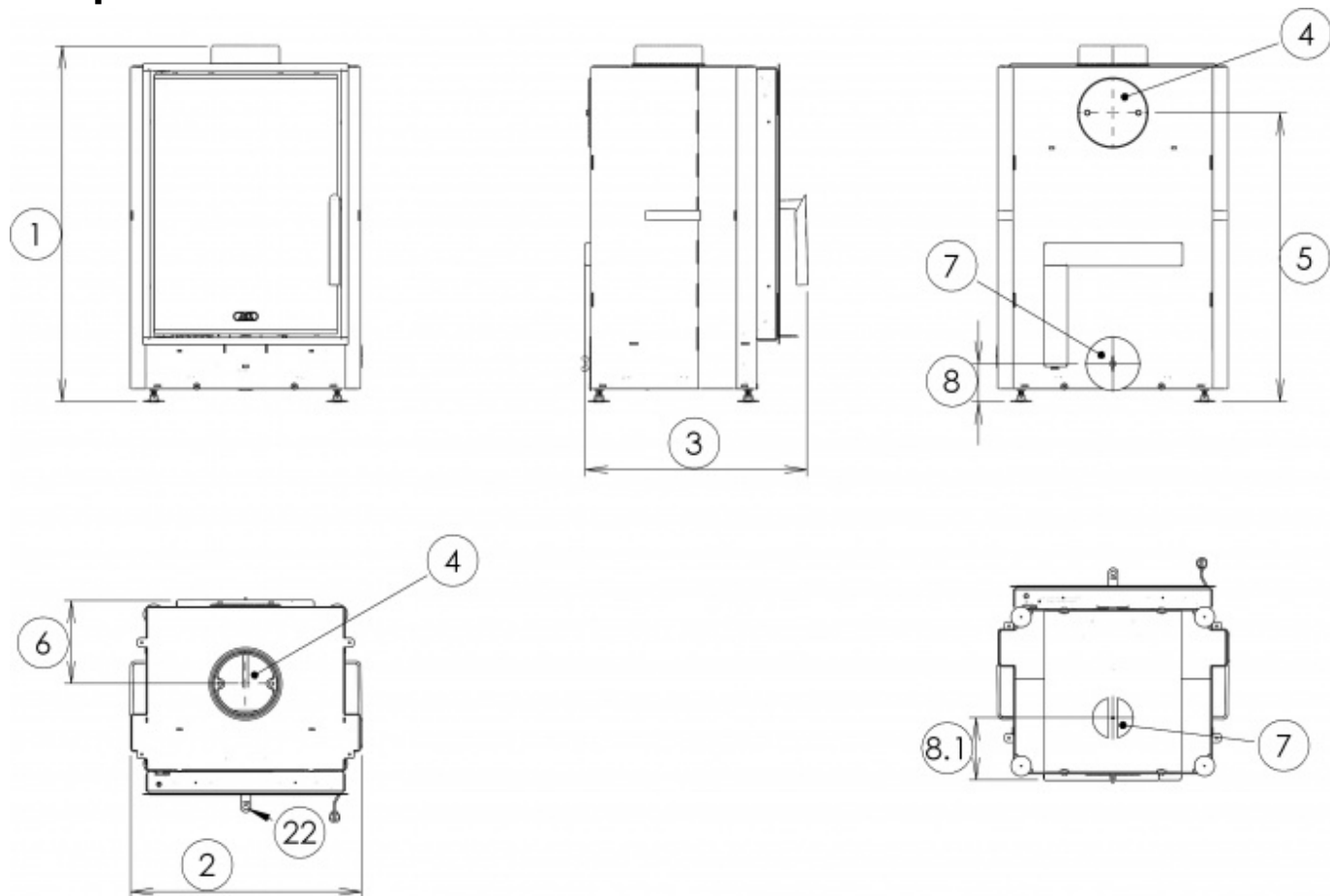
## Испытания

EN 13229:2002/A2:2005/AC:2008	да
BvG §15a	да
I. BImSchV Stufe 2	да
EKODESIGN / Сезонная энергетическая эффективность отопления (%) [Д / ДБ]	да / 71,4 / 71,2

## Расстояние от горючих материалов

Сбоку / Сзади / Спереди (мм)	250 / 350 / 800
------------------------------	-----------------

## Размерный эскиз



## Доплнительная информация

1	высота	785 мм
2	ширина	509 мм
3	глубина	490 мм
4	дымовой канал	Ø 150 мм
5	высота оси заднего дымового канала от пола	638 мм
6	расстояние от оси верхнего дымового канала до задней части изделия	184 мм
7	центральная подача воздуха	Ø 100 мм
8	высота оси центральной подачи воздуха от пола	84 мм
8.1	расстояние оси центрального впуска воздуха к самой задн й части продукта	137 мм
22	управление интенсивностью процесса сгорания - направо открыто	

