

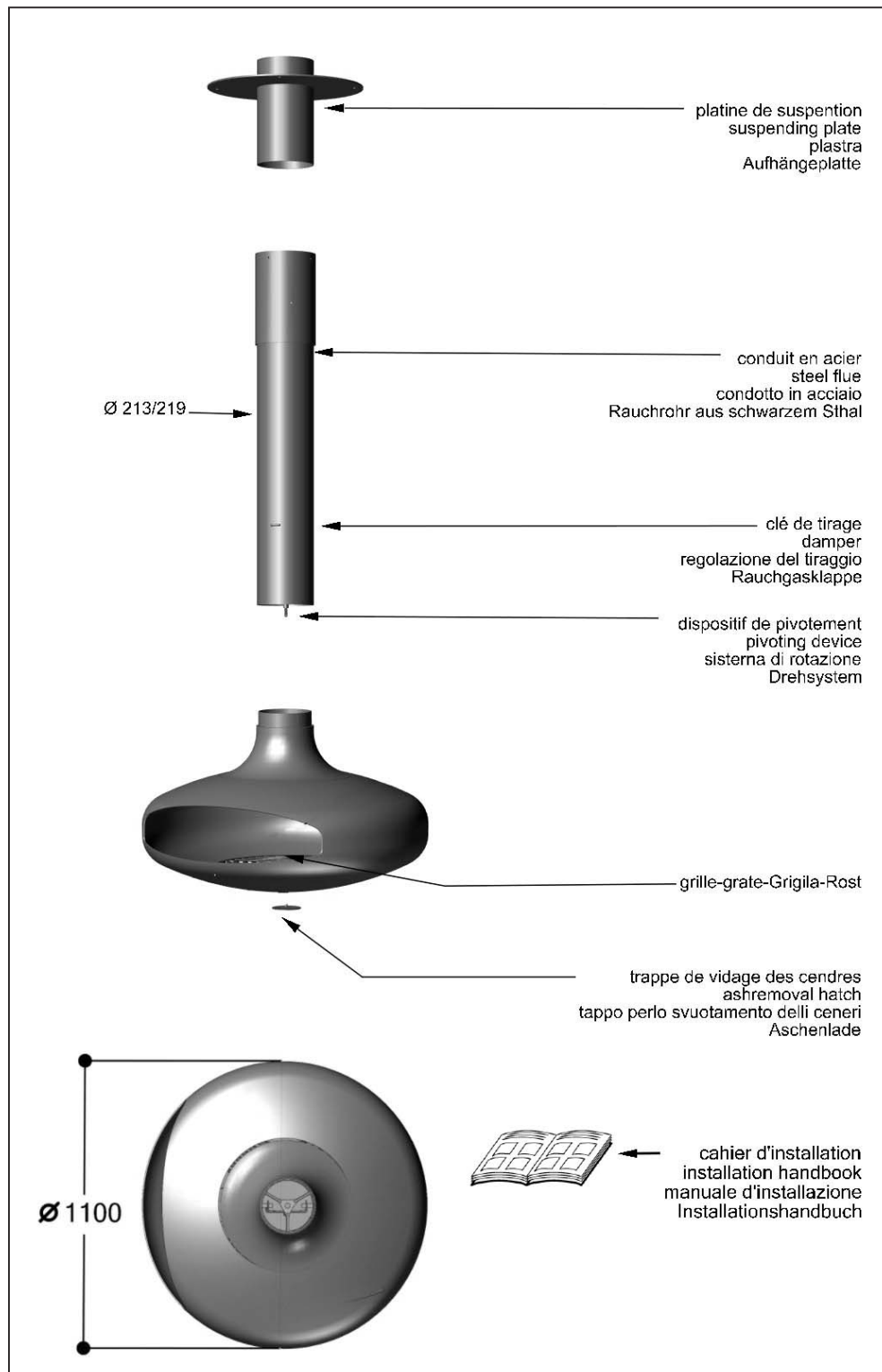


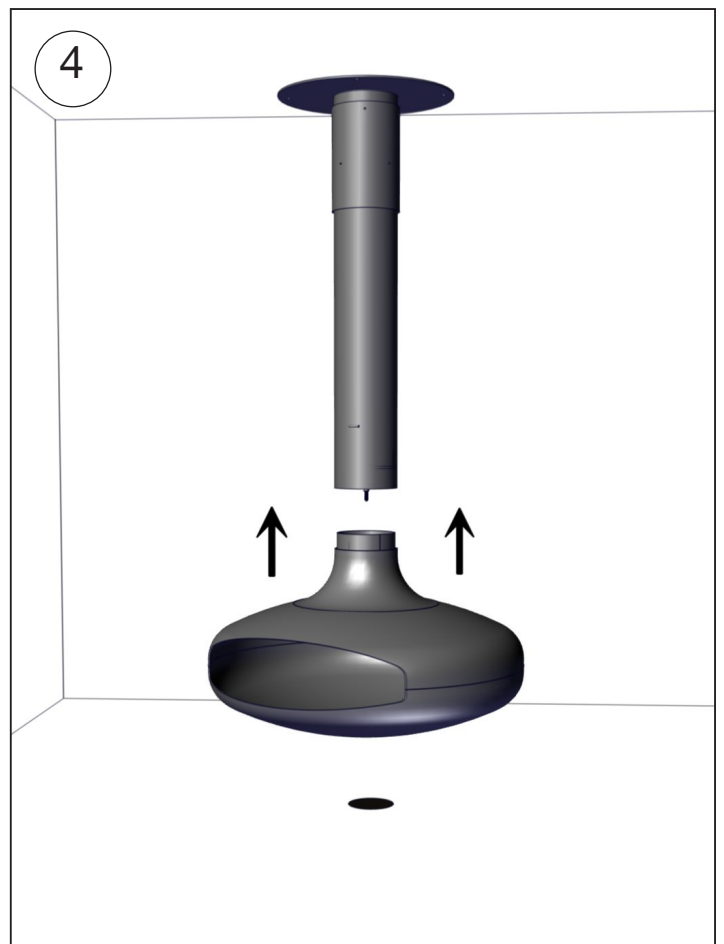
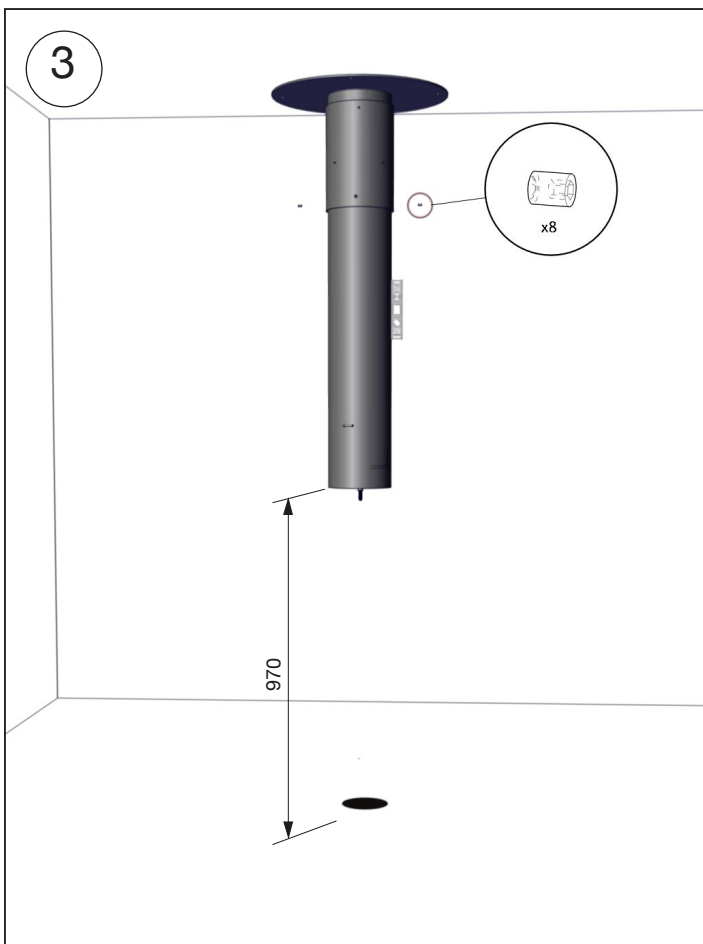
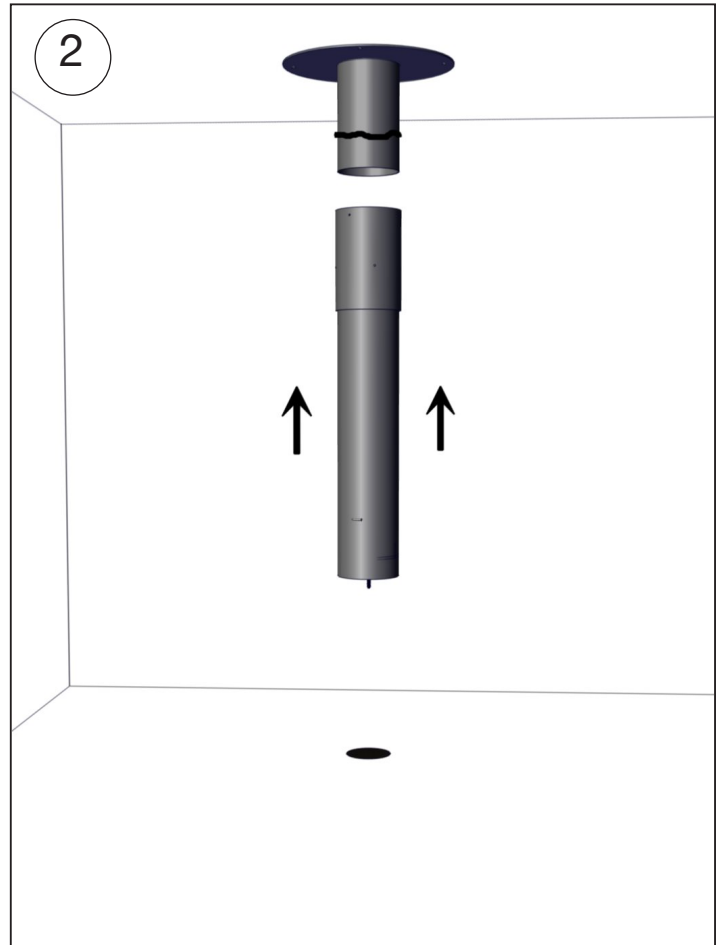
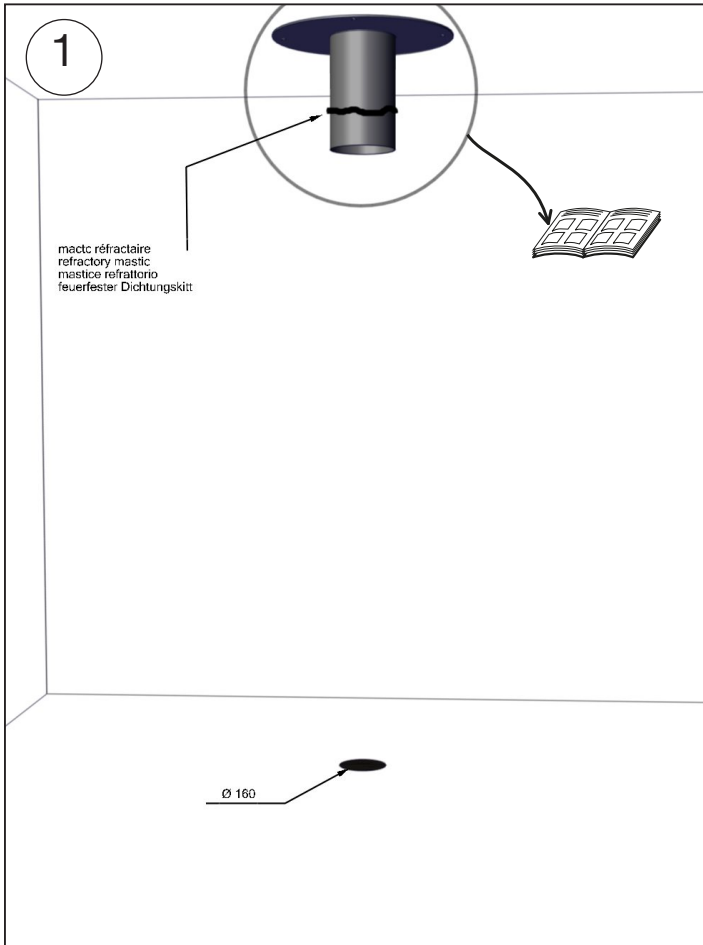
## Manuel d'installation

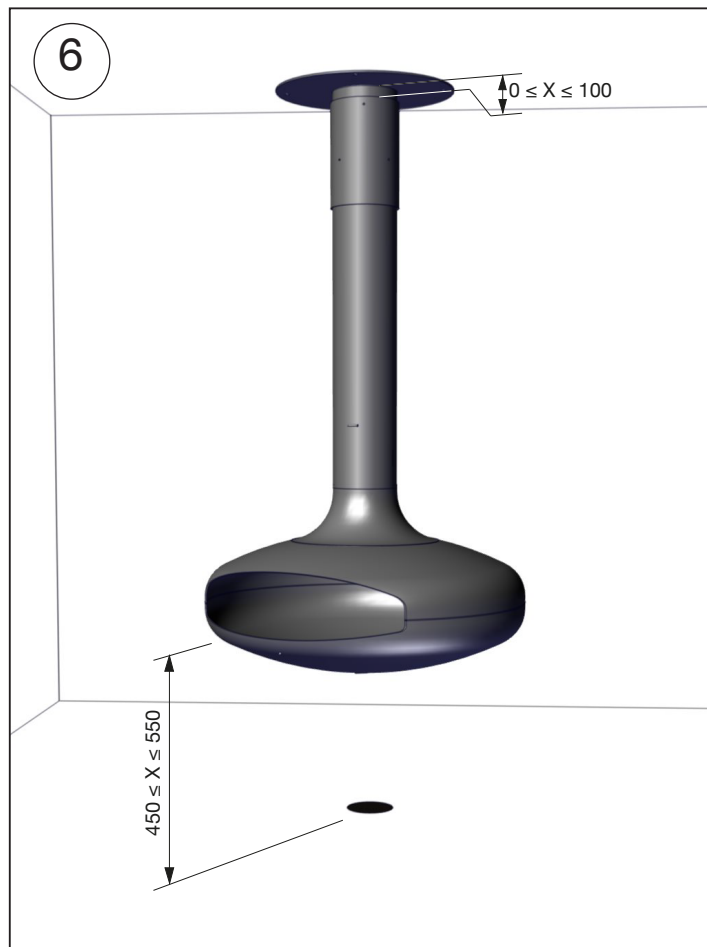
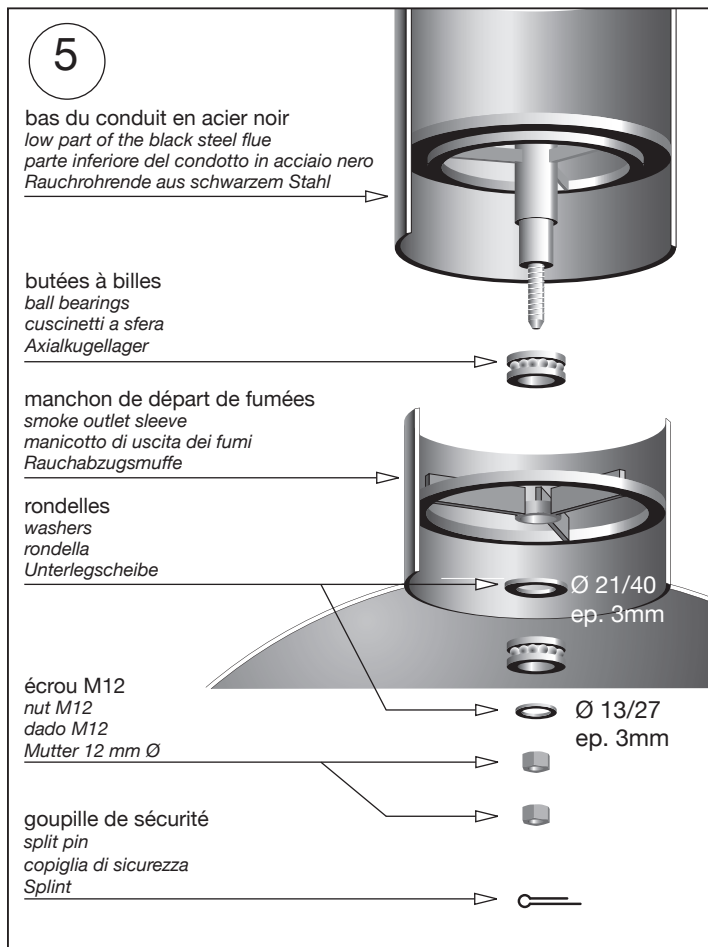
Installation handbook

Manuale d'installazione

Installationshandbuch





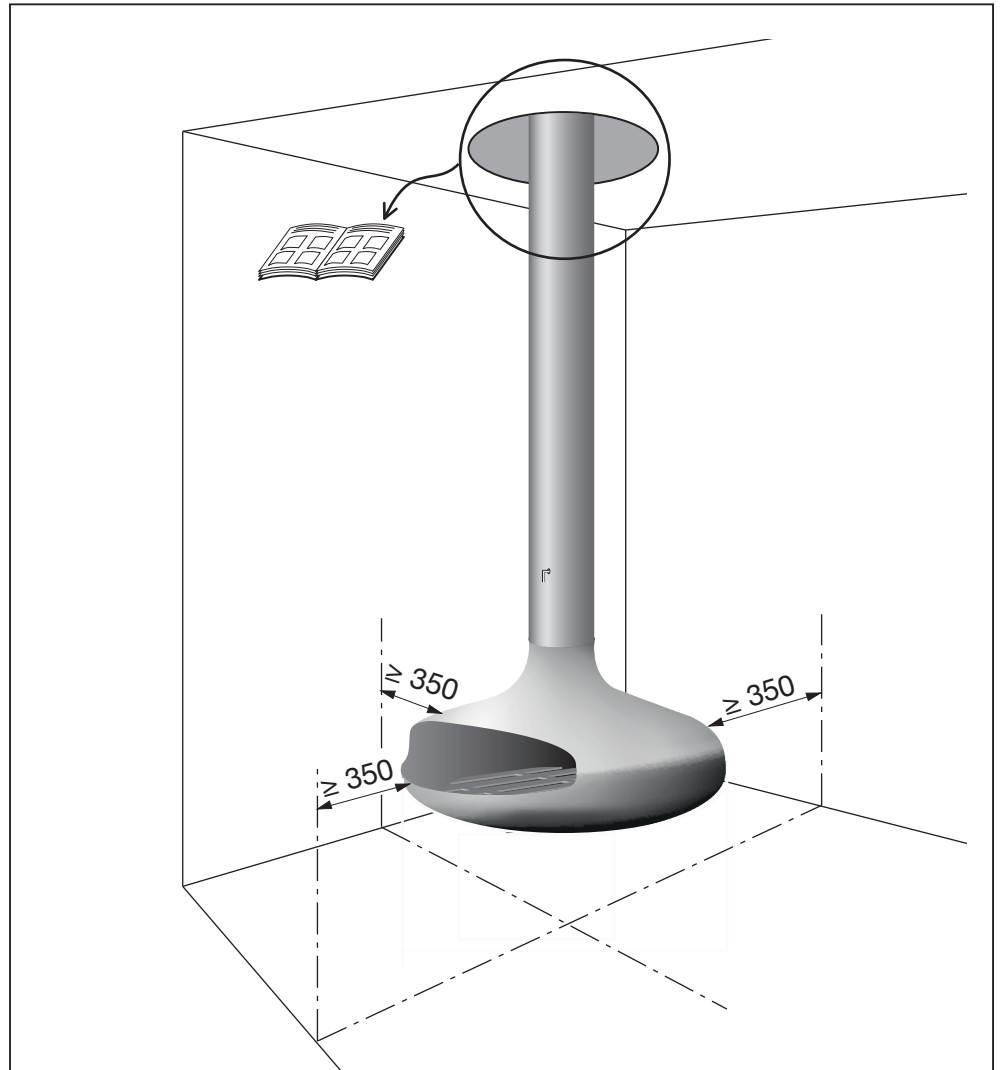


## Distances de sécurité par rapport aux matériaux combustibles.

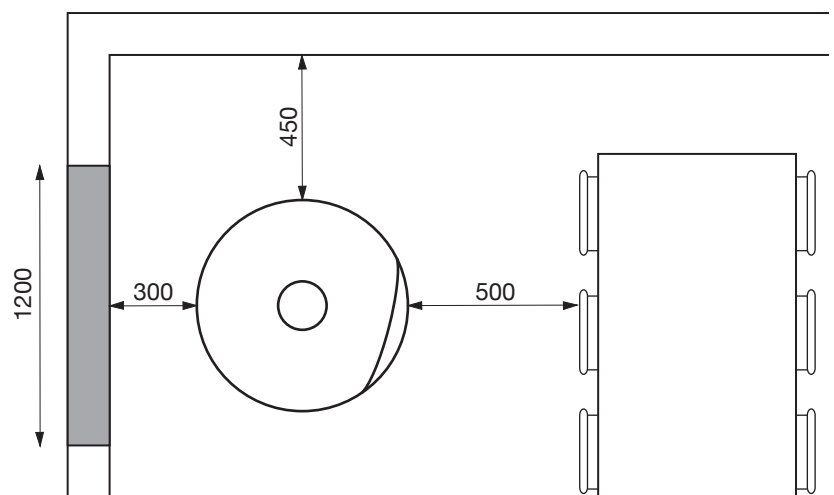
Safety clearance distances from combustible materials.

Distanze di sicurezza da ogni materiale combustibile.

Mindestabstand hinsichtlich der brennbaren Materialien.



## Exemple - Example - Esempio - Beispiel



☐ matériaux combustibles

☐ combustible materials

☐ materiali combustibili

☐ brennbares Material

■ matériaux incombustibles et non dégradables sous l'effet de la chaleur

■ non combustible and heat resistant materials

■ materiali incombustibili o non degradabili sotto l'effetto del calore

■ nicht brennbares und feuerbeständiges Material