

# Банные печи «Копеечка»



БЕЗ ВТК

**НОВИНКА**



С ВТК



# О линейке



НОВОСИБИРСКАЯ  
МЕТАЛЛООБРАБАТЫВАЮЩАЯ  
КОМПАНИЯ

**Стальные банные печи «Сибирь»** – это надежность толстостенного металла в совокупности с высокими технологическими свойствами. Абсолютно все модели стальных банных печей «Сибирь» выполнены из стали **толщиной 6 мм** по всей конструкции, что обеспечивает высокую прочность печи и долговечность при использовании.

**Банная печь «Копеечка»** является **самыми доступными** в линейке стальных банных печей завода «НМК». Данные печи имеют **простую и надежную конструкцию**, отлично подходят для установки в небольших банях, благодаря своим габаритам и массе. Печи доступны для консервации на зимнее время, что позволяет использовать их в летних и мобильных банях.

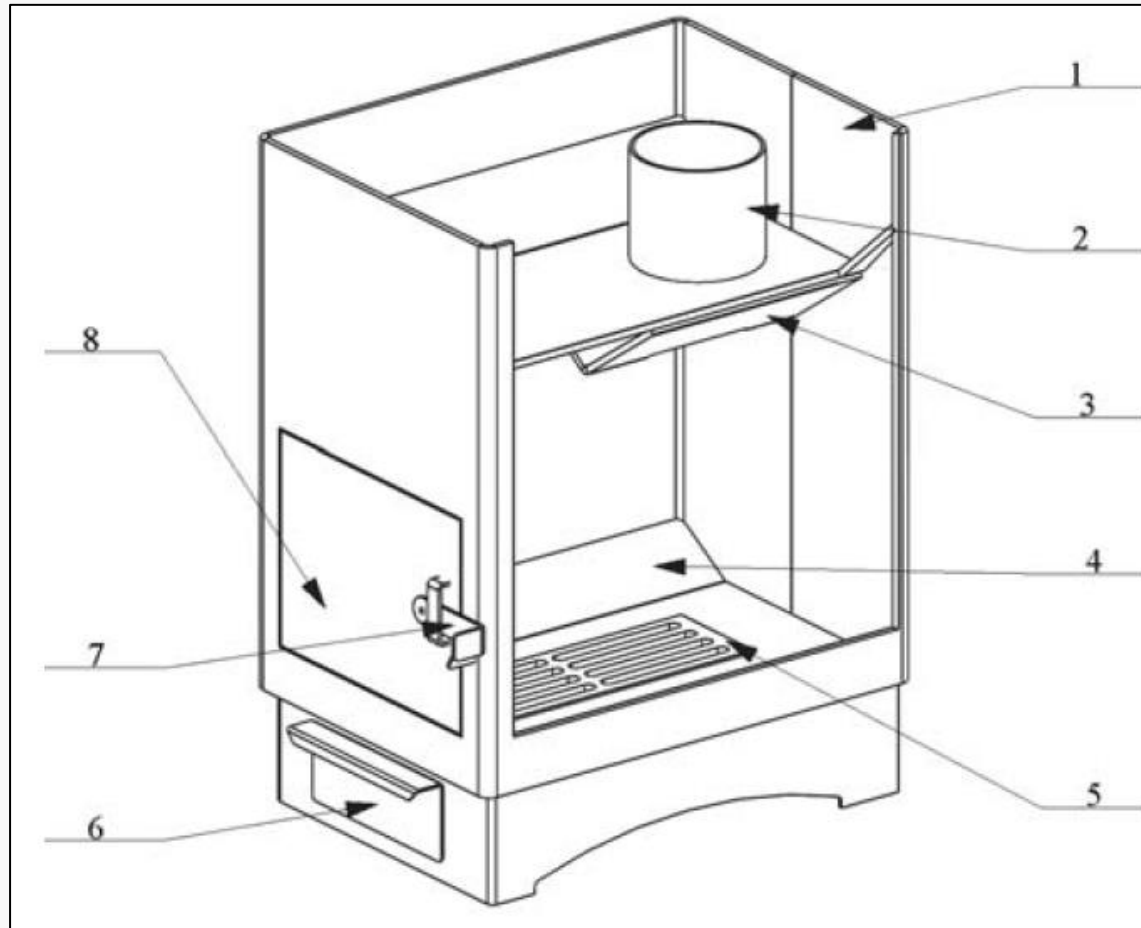
**Банная печь «Копеечка»** выпускается в 2-х модификация, с выносным топочным каналом и без него, что позволяет устанавливать печи в любые бани, с объемом парильного помещения от **6 до 15 м<sup>3</sup>**. Топить данные печи можно как в самом парильном помещении, так и из смежного помещения, в зависимости от модификации.



# Банная печь «Копеечка» без ВТК



НОВОСИБИРСКАЯ  
МЕТАЛЛООБРАБАТЫВАЮЩАЯ  
КОМПАНИЯ



- 1 - каменка;
- 2 - труба дымохода;
- 3 - отбойник пламени;
- 4 - топочная камера;
- 5 - чугунный колосник;
- 6 - зольный ящик;
- 7 - ручка топочной дверцы;
- 8 - топочная дверца.

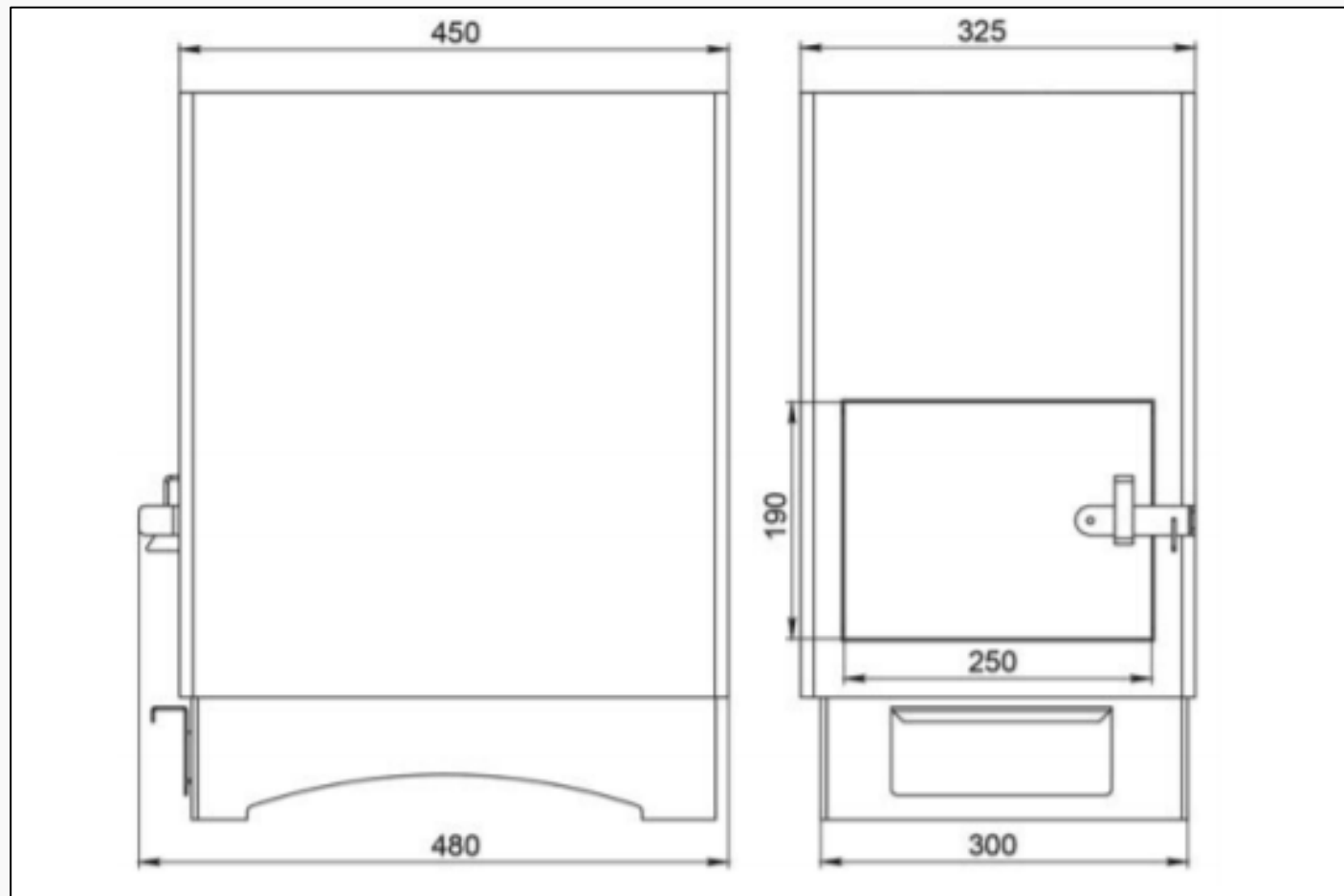
Схема устройства



# Банная печь «Копеечка» без ВТК



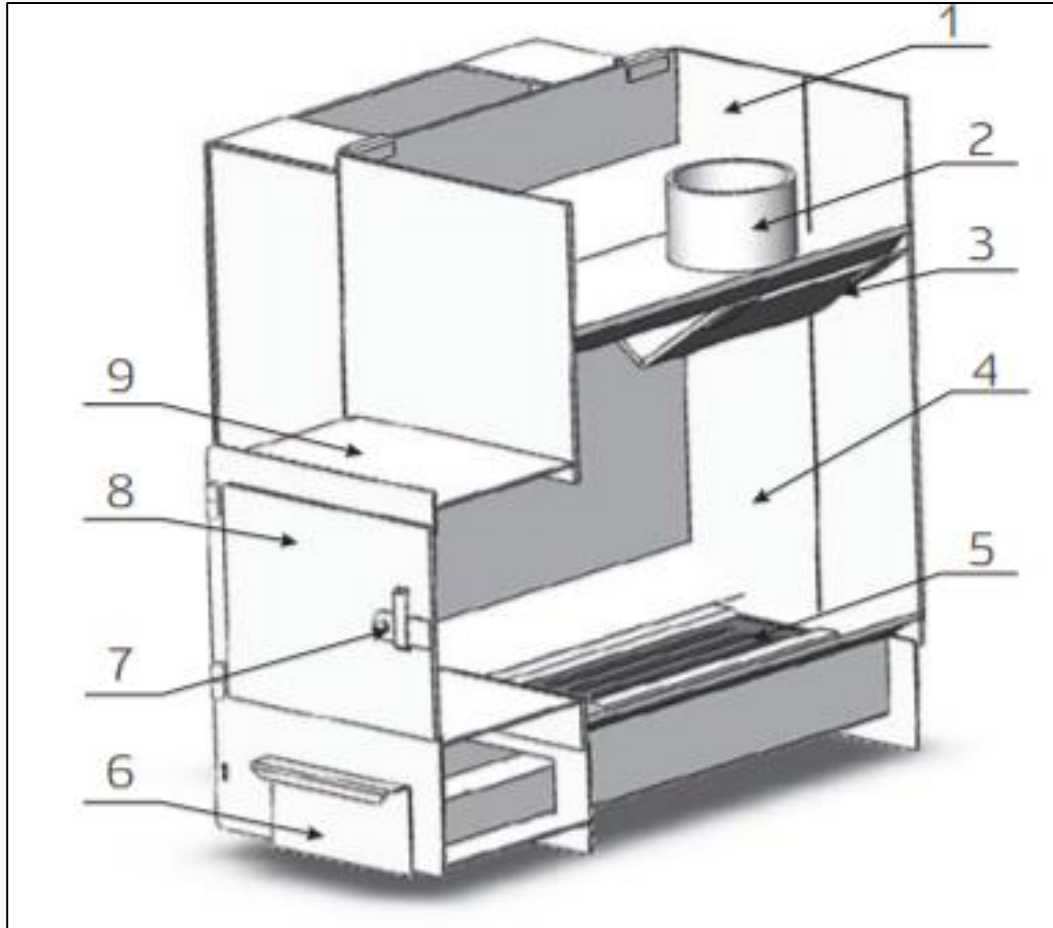
НОВОСИБИРСКАЯ  
МЕТАЛЛООБРАБАТЫВАЮЩАЯ  
КОМПАНИЯ



Габаритные размеры



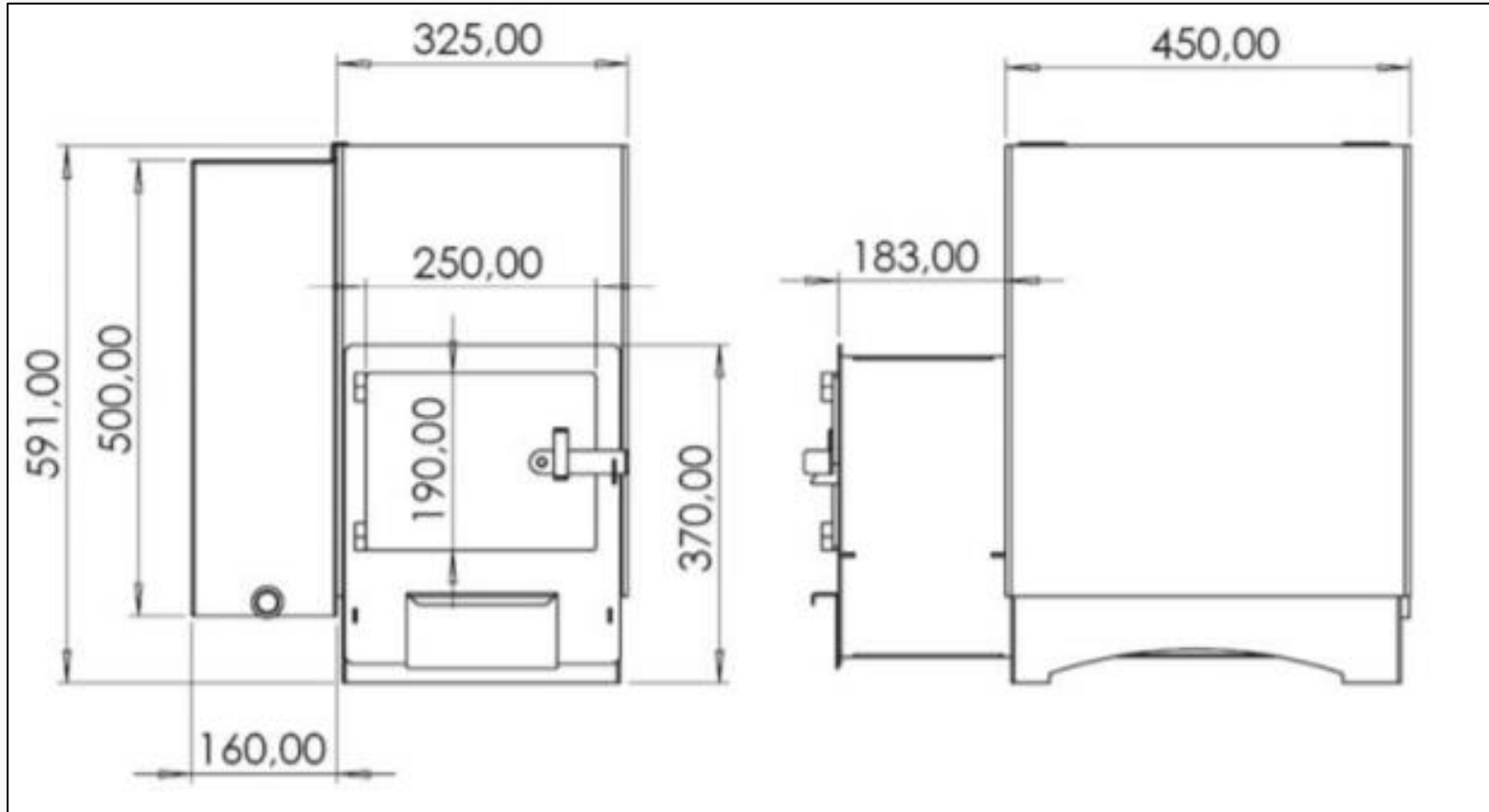
# Банная печь «Копеечка» с ВТК



- 1 - каменка;
- 2 - труба дымохода;
- 3 - отбойник пламени;
- 4 - топочная камера;
- 5 - чугунный колосник;
- 6 - зольный ящик;
- 7 - ручка топочной дверцы;
- 8 - топочная дверца;
- 9 - выносной топочный канал.



# Банная печь «Копеечка» с ВТК



Габаритные размеры



# Технические характеристики

**НМК**  
ОСНОВАНА В 1997 ГОДУ

НОВОСИБИРСКАЯ  
МЕТАЛЛООБРАБАТЫВАЮЩАЯ  
КОМПАНИЯ

Показатель	Ед.изм.	Модификация банной печи «Копеечка»	
		без ВТК	с ВТК
Объем парильного помещения	м <sup>3</sup>	6-15	
Высота	мм	591	591
Ширина		325	325
Длина		480	633
Глубина топочной камеры	мм	430	
Масса печи нетто	кг	60	67,5
Масса закладываемых камней	кг	60	
Максимальная длина полена	см	40	
Диаметр дымохода	мм	115	
Рекомендуемая высота дымохода, не менее	м	5	
Рекомендуемая емкость бака для воды, не менее	л	30	
Основной вид топлива		дрова	



 **Сибирь**





# Бак навесной



НОВОСИБИРСКАЯ  
МЕТАЛЛООБРАБАТЫВАЮЩАЯ  
КОМПАНИЯ



На все модели печей «Копеечка» может быть установлен **навесной бак для нагрева воды**, который изготовлен из стали марки **ст3сп5** **толщиной 3 мм, емкостью 31 литр** (дополнительная опция).

Данный бак можно устанавливать **на любую сторону банной печи**, в зависимости от эргономики моечного пространства. Навесной бак имеет удобные крепления для установки на банную печь.

**Важно.** Бак изготовлен из стали марки ст3сп5, являющейся прокатом черных металлов, поэтому при постоянном контакте с водой может проявляться коррозия. На работу печи данный факт не влияет. Для безопасного использования в повседневной жизни бак рекомендуется чистить после каждой топки банной печи и сливать из него воду. Каждую новую топку также необходимо начинать с предварительной очистки бака.





# Ключевые преимущества



НОВОСИБИРСКАЯ  
МЕТАЛЛООБРАБАТЫВАЮЩАЯ  
КОМПАНИЯ

- ✓ **Простая и надежная** конструкция, толстостенный металл, емкая каменка и **очень доступная цена**;
- ✓ Подходит для самых **маленьких парных помещений от 6 м<sup>3</sup>**;
- ✓ **Повышенная надёжность** за счёт усиления топочной камеры и каменки, которые изготовлены из **стали толщиной 6 мм** + отбойник пламени **толщиной 6 мм**;
- ✓ Время нагрева камней для получения комфортного **пара – 30 минут**;
- ✓ Стандартная колосниковая решетка из массивного **литейного чугуна**;
- ✓ Наружные поверхности печи окрашены **жаростойкой эмалью**;
- ✓ **Матовый черный цвет** делает внешний вид печи более стильным;
- ✓ **Конструкция** позволяет легко производить очистку дымохода от сажи;
- ✓ Возможна установка **бака для воды емкостью 31 литр** (дополнительная опция).

