



# ГАЗОВЫЙ ГРИЛЬ GO-ANYWHERE®

## РУКОВОДСТВО ПОЛЬЗОВАТЕЛЯ ГРИЛЯ НА СЖИЖЕННОМ ПРОПАНЕ

Благодарим Вас за покупку гриля Weber®.  
Теперь потратьте несколько минут, чтобы  
защитить его, зарегистрировав свое изделие на  
сайте  
[www.weber.com](http://www.weber.com).

### ⚠ ОПАСНО!

При запахе газа:

- 1) Отключите подачу газа к прибору.
- 2) Погасите источники открытого огня.
- 3) Откройте крышку.
- 4) Если запах газа остается, отойдите от прибора и немедленно позвоните в службу газа или в пожарную службу.

Утечка газа может вызвать пожар или взрыв и привести к серьезным телесным повреждениям или смерти, либо материальному ущербу.

### ⚠ ОПАСНО!

- 1) Во время использования этого прибора никогда не оставляйте его без присмотра.
- 2) Не пользуйтесь гриль в радиусе ,61 м (2 футов) от горючих материалов. Горючие материалы включают, в том числе, древесину или обработанные деревянные настилы, патио или крыльцо.
- 3) Никогда не пользуйтесь прибором в радиусе 7,5 м (25 футов) от любой горючей жидкости.
- 4) При возникновении пожара отойдите от прибора и немедленно позвоните в пожарную службу. Не пытайтесь тушить водой возгоревшееся масло или жир.

Невыполнение этих инструкций может вызвать пожар, взрыв, ожоги, и привести к материальному ущербу, телесным повреждениям или смерти.

⚠ **ОСТОРОЖНО:** Строго следуйте всем процедурам проверки оборудования на утечку, описанным в настоящем Руководстве пользователя, перед тем как использовать гриль. Делайте это, даже если сборку гриля выполнил дилер.

⚠ **ОСТОРОЖНО!** Не зажигайте этот прибор, не прочитав вначале раздел ЗАЖИГАНИЕ ГОРЕЛОК данного Руководства пользователя.

**ЭТОТ ГАЗОВЫЙ ПРИБОР  
ПРЕДНАЗНАЧЕН ДЛЯ  
ИСПОЛЬЗОВАНИЯ ТОЛЬКО НА  
ОТКРЫТОМ ВОЗДУХЕ.**

Данное Руководство пользователя содержит важные инструкции, необходимые для правильной сборки и безопасного использования прибора.

Перед сборкой и использованием прибора прочитайте и выполните все предупреждения и инструкции.

CE :845CO-0007  
ID: 0845

48603

RU - RUSSIAN 08/28/14

RU

# ПРЕДОСТЕРЕЖЕНИЯ

## ⚠ ОПАСНО!

Невыполнение сообщений об опасности, предупреждений и предостережений, содержащихся в Руководстве пользователя, может вызвать серьезные телесные повреждения, смерть, пожар или взрыв, который приведет к материальному ущербу.

### ПРЕДОСТЕРЕЖЕНИЯ:

- ⚠ Не пытайтесь отсоединять газовый регулятор или газовую арматуру во время использования гриля.
- ⚠ Не надевайте одежду с просторными рукавами при разжигании или использовании гриля.
- ⚠ Необходимо всегда надевать защищающие от высокой температуры перчатки во время приготовления блюд и при открытии/закрытии крышки.
- ⚠ Безопасным образом утилизируйте использованные и пустые баллоны.
- ⚠ Не прокалывайте и не сжигайте баллоны.
- ⚠ Сохраняйте Руководство пользователя для дальнейшего практического использования.
- ⚠ Во время использования прибора выполняйте все предупреждения и инструкции.
- ⚠ Неправильная сборка гриля может быть опасной. Тщательно соблюдайте инструкции по сборке.
- ⚠ Не используйте гриль, если какие-либо компоненты прибора не находятся на своем месте. Прибор должен быть правильно собран в соответствии с инструкциями по сборке.
- ⚠ Не разрешайте детям пользоваться газовым грилем Weber®. Доступные части гриля могут быть очень горячими. Во время работы гриля дети, пожилые люди и домашние животные должны находиться на безопасном расстоянии от него.
- ⚠ Этот газовый гриль Weber® не предназначен для использования в коммерческих целях.
- ⚠ Газовый гриль Weber® не предназначен для использования в качестве обогревателя и не должен эксплуатироваться таким образом.
- ⚠ При использовании газового гриля Weber® будьте осторожны. Прибор сильно нагревается во время использования или очистки, поэтому никогда не оставляйте его без присмотра и не перемещайте во время использования.
- ⚠ Не используйте древесный уголь, брикеты или лавовый камень в газовом гриле Weber®.
- ⚠ Не наклоняйтесь над открытым грилем при зажигании его горелок или во время приготовления пищи.
- ⚠ Никогда не кладите руки или пальцы на переднюю часть отделения для приготовления пищи, когда гриль горячий, или его крышка открыта.
- ⚠ Не пытайтесь отсоединять газовый регулятор или газовую арматуру во время использования гриля.
- ⚠ Пользуйтесь теплостойкими перчатками или прихватками во время использования гриля.
- ⚠ В случае, если горелка погаснет в процессе использования гриля, перекройте подачу газа краном. Откройте крышку и подождите пять минут, прежде чем вновь зажечь горелки; соблюдайте при этом инструкции по зажиганию.
- ⚠ Не устанавливайте эту модель гриля во встроенной или выдвигающейся конструкции. Невыполнение этого предостережения может вызвать пожар или взрыв, что может привести к серьезным телесным повреждениям или смерти, а также к материальному ущербу.
- ⚠ Не храните запасной или отсоединенный газовый картридж или баллон под грилем или рядом с ним.
- ⚠ После длительного периода хранения и/или неиспользования, перед использованием газовый гриль Weber® следует проверить на наличие утечек газа и засорения горелок. Порядок действий приведен в данном Руководстве пользователя.
- ⚠ Не эксплуатируйте газовый гриль Weber® при наличии утечки газа.
- ⚠ Не используйте пламя для проверки на утечку газа.
- ⚠ Не ставьте крышку гриля или любой горючий предмет на работающий или горячий гриль.
- ⚠ Газ бутан / пропан не является природным газом. Модификация или попытка использования природного газа для прибора, работающего на бутане / пропане, является опасной и влечет за собой аннулирование гарантии.
- ⚠ При очистке крана или горелки не расширяйте отверстия/каналы.
- ⚠ Необходимо тщательно и регулярно очищать газовый гриль Weber®.
- ⚠ Газовый картридж с вмятинами или ржавчиной может представлять опасность; такой картридж должен быть проверен службой газа.
- ⚠ Хотя газовый картридж может казаться пустым, в нем может все еще находиться газ, поэтому транспортировку и хранение картриджа/баллона необходимо осуществлять согласно правилам.
- ⚠ Во время замены или подключения картриджа нужно находиться на улице, вдали от источников пламени.
- ⚠ При возгорании жира выключите горелку и закройте крышку и оставьте ее в закрытом состоянии, пока огонь не погаснет.
- ⚠ При внезапной вспышке пламени уберите пищу в сторону от огня, пока пламя не стабилизируется.
- ⚠ Принятие/употребление алкогольных напитков, лекарств, отпускаемых по рецепту и без него, наркотиков может уменьшить возможности потребителя по сборке или безопасной работе прибора.
- ⚠ Используйте одноразовые картриджи с бутаном/пропаном максимальной емкостью 550 г. Картридж должен быть оснащен клапаном EN417, как показано на иллюстрации в Руководстве пользователя. Можно использовать, например, газовый картридж модели Weber® Baby Q®/Performer®.
- ⚠ Гриль должен постоянно находиться на ровной устойчивой поверхности.

## ГАРАНТИЯ

Благодарим вас за приобретение продукта WEBER®. Weber-Stephen Products LLC, 200 East Daniels Road, Palatine, Illinois 60067-6266 («Weber») гордится тем, что предоставляет своим клиентам безопасные, прочные и надежные продукты.

Данная добровольная гарантия Weber предоставляется вам без дополнительной оплаты. Она содержит информацию, которая вам потребуется для ремонта продукта WEBER® в маловероятном случае неисправности или дефекта.

**В соответствии с действующим законодательством клиент имеет ряд прав в случае, если продукт оказывается неисправным. Эти права включают дополнительные услуги или замену, снижение цены покупки и компенсацию. Например, в Европейском Союзе законодательством предусмотрена двухлетняя гарантия, начиная с даты передачи продукта. Положения данной гарантии не влияют на эти и другие предусмотренные законодательством права. На самом деле, эта гарантия предоставляет дополнительные права владельца, которые не зависят от положений гарантии в соответствии с законодательством.**

### ДОБРОВОЛЬНАЯ ГАРАНТИЯ WEBER

Компания Weber гарантирует покупателю продукта WEBER® (или, в случае дарения или рекламных акций, лицу, для которого он был приобретен в качестве подарка или рекламной продукции) отсутствие дефектов материалов и изготовления в продукте WEBER® в течение указанного (указанных) ниже срока (сроков), при условии сборки и эксплуатации в соответствии с прилагаемым Руководством пользователя. (Примечание: Если вы потеряли Руководство пользователя WEBER®, замена доступна в Интернете по адресу [www.weber.com](http://www.weber.com) или на другом сайте, предназначенном для конкретной страны, на который владелец может перенаправить). При условии нормального использования одной семьей, проживающей в частном доме или квартире, и проведения технического обслуживания компания Weber в рамках данной гарантии соглашается отремонтировать или заменить неисправные детали в указанных сроки и с приведенными ниже ограничениями и исключениями. В ТОЙ СТЕПЕНИ, В КОТОРОЙ ЭТО РАЗРЕШЕНО ПРИМЕНИМЫМ ЗАКОНОДАТЕЛЬСТВОМ, ПОЛОЖЕНИЯ ДАННОЙ ГАРАНТИИ РАСПРОСТРАНЯЮТСЯ ТОЛЬКО НА ПЕРВОНАЧАЛЬНОГО ПОКУПАТЕЛЯ И НЕ ПОДЛЕЖАТ ПЕРЕДАЧЕ ПОСЛЕДУЮЩИМ ВЛАДЕЛЬЦАМ, ЗА ИСКЛЮЧЕНИЕМ УКАЗАННЫХ ВЫШЕ СЛУЧАЕВ ДАРЕНИЯ И РЕКЛАМНОЙ ПРОДУКЦИИ.

### ОТВЕТСТВЕННОСТЬ ВЛАДЕЛЬЦА ПО ДАННОЙ ГАРАНТИИ

Для обеспечения эффективного действия гарантии следует (хотя это необязательно) зарегистрировать свой продукт WEBER® на сайте [www.weber.com](http://www.weber.com) или на другом сайте, предназначенном для конкретной страны, на который Владелец может перенаправить. Просьба также сохранять товарный чек и/или квитанцию, подтверждающие покупку. Регистрация вашего продукта WEBER® подтверждает предоставление вам гарантии и передает компании Weber необходимые данные для связи с вами.

Приведенная выше гарантия применяется только в случае, если владелец принимает разумные меры по уходу за продуктом WEBER®, следуя всем инструкциям по сборке, использованию и профилактическому обслуживанию, приведенным в прилагаемом Руководстве пользователя, если только владелец не может доказать, что дефект или сбой в работе не связаны с соблюдением изложенных выше обязанностей. Если вы живете в прибрежной зоне, или ваш продукт находится недалеко от бассейна, обслуживание должно включать регулярное мытье и ополаскивание внешних поверхностей, как описано в прилагаемом Руководстве пользователя.

### ОБРАЩЕНИЯ ПО ГАРАНТИИ / ИСКЛЮЧЕНИЯ ИЗ ГАРАНТИИ

Если вы считаете, что на какую-либо деталь продукта распространяется действие настоящей Гарантии, обратитесь, пожалуйста, в Службу поддержки клиентов Weber, используя контактную информацию на нашем сайте ([www.weber.com](http://www.weber.com) или на другом сайте, предназначенном для конкретной страны, на который владельца могут перенаправить). После изучения ситуации компания Weber выполнит ремонт или замену (на собственное усмотрение) неисправной детали, на которую распространяется действие настоящей гарантии. В случае, если ремонт или замена невозможны, компания Weber может принять решение (на собственное усмотрение) о замене гриля новым грилем такой же или большей стоимости. Компания Weber может попросить вас направить ей детали для проверки с предоплатой стоимости отправки.

Данная гарантия не действует в случае повреждений, ухудшений состояния, обесцвечивания и/или ржавчины, в связи с которыми Weber не несет ответственности, вызванные следующими причинами:

- Неправильное, безответственное использование, изменения, модификации, использование не по назначению, вандализм, отсутствие должного ухода, неправильная сборка или установка, а также невыполнение или ненадлежащее проведение обычных и регламентных работ по техобслуживанию;
- Действия насекомых, пауков и грызунов (например, белок), включая без ограничения повреждение трубок горелок и/или газовых шлангов;

- Воздействие соленого воздуха и/или источников хлора, таких как бассейны и горячие ванны/спа;
- Суровые погодные условия, такие как град, ураганы, землетрясения, цунами или шторм, торнадо или сильные грозы.

Использование и/или установка в продукт WEBER® деталей, не являющихся оригинальными запчастями Weber, приведет к аннулированию данной гарантии, и ее действие не будет распространяться на любые вызванные этим повреждения. Любая переделка газового гриля, не разрешенная компанией Weber или выполненная не уполномоченным компанией Weber специалистом по сервисному обслуживанию, приведет к аннулированию данной гарантии.

### СРОКИ ГАРАНТИИ

Отделение для приготовления пищи:  
5 лет от сквозного проржавления/прогорания  
(2 года на краску, за исключением изменения цвета или обесцвечивания)

### Узел крышки:

5 лет от сквозного проржавления/прогорания  
(2 года на краску, за исключением изменения цвета или обесцвечивания)

### Трубки горелок из нержавеющей стали:

5 года от сквозного проржавления/прогорания

### Эмалированная чугунная решетка для пищи:

5 года от сквозного проржавления/прогорания

### Пластмассовые компоненты:

5 лет, за исключением изменения цвета или обесцвечивания

### Все другие детали:

2 года

### ОТКАЗ ОТ ОТВЕТСТВЕННОСТИ

ПОМИМО ИЗЛОЖЕННЫХ ГАРАНТИИ И ОТКАЗА ОТ ОТВЕТСТВЕННОСТИ, ДАННЫЕ ПОЛОЖЕНИЯ НЕ ПРЕДОСТАВЛЯЮТ ДОПОЛНИТЕЛЬНЫХ ГАРАНТИЙ И НЕ ЯВЛЯЮТСЯ ЗАЯВЛЕНИЕМ О ДОБРОВОЛЬНОМ ПРИНЯТИИ ОТВЕТСТВЕННОСТИ ВНЕ РАМОК ОТВЕТСТВЕННОСТИ КОМПАНИИ WEBER В СООТВЕТСТВИИ С ПОЛОЖЕНИЯМИ ЗАКОНОДАТЕЛЬСТВА. ТАКЖЕ ДАННАЯ ГАРАНТИЯ НЕ ОГРАНИЧИВАЕТ И НЕ ИСКЛЮЧАЕТ СИТУАЦИИ ИЛИ ПРЕТЕНЗИИ, ПРИ КОТОРЫХ КОМПАНИЯ WEBER НЕСЕТ ПРЕДУСМОТРЕННУЮ ЗАКОНОДАТЕЛЬСТВОМ ОТВЕТСТВЕННОСТЬ.

ПО ИСТЕЧЕНИИ УКАЗАННОГО В ДАННОЙ ГАРАНТИИ СРОКА НИКАКИЕ ГАРАНТИИ НЕ ДЕЙСТВУЮТ. НИКАКИЕ ДРУГИЕ ГАРАНТИИ, ПРЕДОСТАВЛЯЕМЫЕ ЛЮБЫМ ЛИЦОМ, В Т.Ч. ДИЛЕРОМ ИЛИ РОЗНИЧНЫМ ПРОДАВЦОМ, В ОТНОШЕНИИ ЛЮБОГО ПРОДУКТА (НАПРИМЕР, «РАСШИРЕННЫЕ ГАРАНТИИ»), НЕ ЯВЛЯЮТСЯ ОБЯЗАТЕЛЬНЫМИ ДЛЯ WEBER. ЕДИНСТВЕННЫМ СРЕДСТВОМ УПРАВЛЕНИЯ, ПРЕДУСМОТРЕННЫМ ДАННОЙ ГАРАНТИЕЙ, ЯВЛЯЕТСЯ РЕМОНТ ИЛИ ЗАМЕНА НЕИСПРАВНОЙ ДЕТАЛИ ИЛИ ПРОДУКТА.

НИ В КОЕМ СЛУЧАЕ РАЗМЕР ВОЗМЕЩЕНИЯ СОГЛАСНО ДАННОЙ ДОБРОВОЛЬНОЙ ГАРАНТИИ НЕ БУДЕТ ПРЕВЫШАТЬ СТОИМОСТИ ПРИОБРЕТЕНИЯ ПРОДУКТА WEBER.

ВЫ ПРИНИМАЕТЕ НА СЕБЯ РИСК И ОТВЕТСТВЕННОСТЬ ЗА УТРАТУ, УЩЕРБ ИЛИ ВРЕД, НАНЕСЕННЫЙ ВАМ И ВАШЕМУ ИМУЩЕСТВУ И/ИЛИ ДРУГИМ ЛИЦАМ И ИХ ИМУЩЕСТВУ В РЕЗУЛЬТАТЕ НЕНАДЛЕЖАЩЕГО ИЛИ БЕЗОТВЕТСТВЕННОГО ИСПОЛЬЗОВАНИЯ ПРОДУКТА ИЛИ НЕВЫПОЛНЕНИЯ ПОЛОЖЕНИЙ И ИНСТРУКЦИЙ, СОДЕРЖАЩИХСЯ В ПРИЛАГАЕМОМ К ПРОДУКТУ WEBER РУКОВОДСТВЕ ПОЛЬЗОВАТЕЛЯ.

ЗАПАСНЫЕ ЧАСТИ И ПРИНАДЛЕЖНОСТИ, ЗАМЕНЕННЫЕ ПО ДАННОЙ ГАРАНТИИ, ПОЛУЧАЮТ ГАРАНТИЮ ТОЛЬКО НА ОСТАВШИЙСЯ СРОК ДЕЙСТВИЯ ПЕРВОНАЧАЛЬНОЙ ГАРАНТИИ (КАК УКАЗАНО ВЫШЕ).

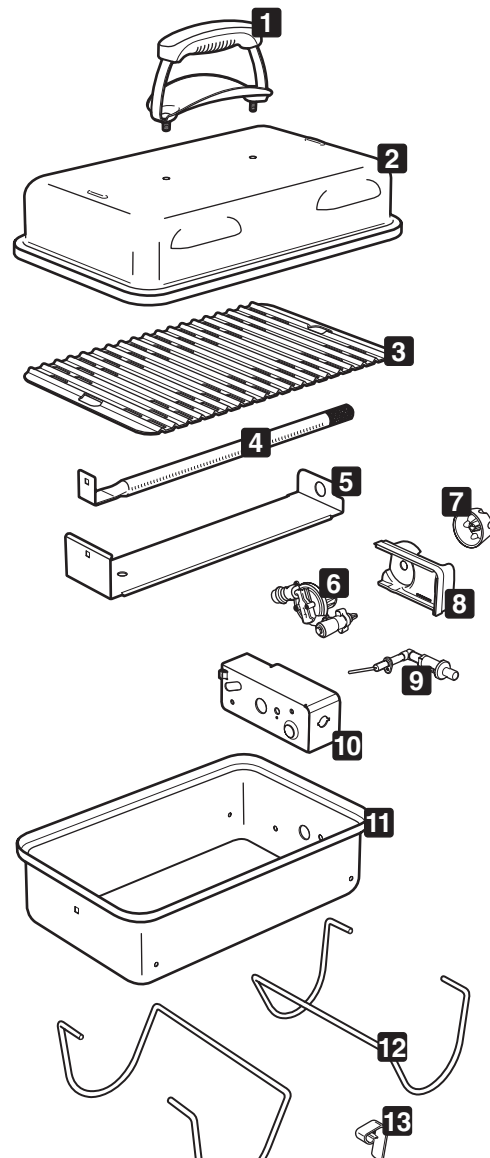
ДАННАЯ ГАРАНТИЯ ОТНОСИТСЯ К ИСПОЛЬЗОВАНИЮ ОДНОЙ СЕМЬЕЙ, ПРОЖИВАЮЩЕЙ В ЧАСТНОМ ДОМЕ ИЛИ КВАРТИРЕ, И НЕ РАСПРОСТРАНЯЕТСЯ НА ГРИЛИ WEBER, ИСПОЛЬЗУЕМЫЕ В КОММЕРЧЕСКИХ ЦЕЛЯХ, СОВМЕСТНО ИЛИ В СОСТАВЕ ПАРКА ИЗ НЕСКОЛЬКИХ УСТРОЙСТВ, НАПРИМЕР, В РЕСТОРАНАХ, ГОСТИНИЦАХ, НА КУРТОРАХ ИЛИ В АРЕНДУЕМОЙ НЕДВИЖИМОСТИ.

WEBER МОЖЕТ ВРЕМЯ ОТ ВРЕМЕНИ ИЗМЕНЯТЬ КОНСТРУКЦИЮ СВОИХ ПРОДУКТОВ. НИКАКИЕ ИЗ ПОЛОЖЕНИЙ ДАННОЙ ГАРАНТИИ НЕ ДОЛЖНЫ ТОЛКОВАТЬСЯ КАК ОБЯЗЫВАЮЩИЕ WEBER ВНЕСТИ ТАКИЕ ЖЕ ИЗМЕНЕНИЯ В КОНСТРУКЦИЮ РАНЕЕ ИЗГОТОВЛЕННЫХ ПРОДУКТОВ, РАВНО КАК ПОДОБНЫЕ ИЗМЕНЕНИЯ НЕ ДОЛЖНЫ ИСТОЛКОВЫВАТЬСЯ КАК ПРИЗНАНИЕ ТОГО, ЧТО ПРЕДЫДУЩИЕ КОНСТРУКЦИИ БЫЛИ ДЕФЕКТНЫМИ.

Дополнительные сведения для контакта приведены в Списке международных организаций в конце данного Руководства пользователя.

## СОСТАВНЫЕ ЧАСТИ

Gas\_Go-Anywhere®\_XV\_EU\_082814



1. Ручка
2. Крышка
3. Решетка для пищи
4. Трубка горелки
5. Теплозащитный экран
6. Кран и узел регулятора
7. Ручка управления горелкой
8. Крышка ручки управления
9. Узел электрода воспламенителя
10. Отделение регулирующего вентиля
11. Чаша
12. Стойка
13. Фиксатор стойки

## Что такое газ LPG?

Сжиженный нефтяной газ, также называемый LPG, сжиженным газом, жидким пропаном или просто пропаном или бутаном, - это легковоспламеняющийся нефтепродукт, используемый в качестве топлива в гриле. Вне баллона это вещество имеет газообразную форму при обычных температуре и давлении. Однако при умеренном давлении внутри резервуара, например, картриджа, сжиженный нефтяной газ (LPG) находится в жидком состоянии. При снижении давления, действующего на картридж, жидкость легко испаряется, превращаясь в газ.

- Газ LPG имеет запах, похожий на запах природного газа. Вы должны знать этот запах.
- Газ LPG тяжелее воздуха. Просачивающийся в результате утечки газ LPG может накапливаться внизу без рассеивания.

### ⚠ ОПАСНО!

Не храните запасной или отсоединенный газовый картридж под грилем или рядом с ним.

## РЕКОМЕНДАЦИИ ПО БЕЗОПАСНОМУ ОБРАЩЕНИЮ С КАРТРИДЖАМИ С LPG

Существуют различные рекомендации и правила техники безопасности, которым необходимо следовать при использовании сжиженного нефтяного газа (LPG). Обязательно следуйте этим инструкциям при эксплуатации газового гриля Weber®.

### Рекомендации, относящиеся к картриджам

- Не используйте поврежденный картридж. Картридж с вмятинами или ржавчиной могут представлять опасность. Немедленно замените поврежденный картридж новым.
- Обращайтесь с пустыми газовыми картриджами так же, как и с заполненными. Даже если в картридже не осталось жидкости, в нем еще может находиться газ под давлением.
- Не допускайте падения или небрежного обращения с картриджами.
- Никогда не храните и не транспортируйте картридж в месте, где температура может достигать 51°C (картридж/баллон станет слишком горячим, чтобы взяться за него рукой). Например, не оставляйте картридж в автомобиле в жаркий день.
- Проводите проверку соединений на герметичность при каждом подсоединении регулятора к картриджу. Например, проводите проверку при каждой повторной установке картриджа.
- Картриджи нужно держать в недоступном для детей месте.
- Не подключайте прибор к сети газоснабжения (газопроводу бытового газоснабжения). Клапаны и отверстия предназначены исключительно для сжиженного нефтяного газа.
- Области вокруг картриджа должны быть свободными и чистыми.
- Не проводите замену картриджа в непосредственной близости от источника зажигания.

## РЕКОМЕНДАЦИИ НА ВРЕМЯ ХРАНЕНИЯ И НЕИСПОЛЬЗОВАНИЯ

При хранении грилей без использования в течение некоторого времени важно следовать приведенным рекомендациям:

- Не храните отсоединенный картридж в здании, гараже или любом другом закрытом месте.
- Проверьте, чтобы в местах под отделением для приготовления пищи не было засоров, которые могут препятствовать процессу горения или вентиляции.
- Перед использованием газового гриля Weber® необходимо проводить проверку на наличие утечек газа и засорений трубок горелок. [См. "ПОДГОТОВКА К ИСПОЛЬЗОВАНИЮ ГРИЛЯ"].
- Сетки защиты от пауков/насекомых необходимо также проверять на наличие засоров. [См. "ЕЖЕГОДНОЕ ТЕХНИЧЕСКОЕ ОБСЛУЖИВАНИЕ"].
- Отсоедините баллон, если: 1) он пустой; 2) гриль хранится в гараже или другом закрытом месте; 3) гриль транспортируется.

## СОЕДИНЕНИЕ РЕГУЛЯТОРА И ТРЕБОВАНИЯ

### Требования к картриджам

- Любые детали, запечатанные изготовителем, не должны переделываться пользователем.
- Любая модификация прибора может быть опасной.

## ПОДСОЕДИНЕНИЕ КАРТРИДЖА С LPG К РЕГУЛЯТОРУ

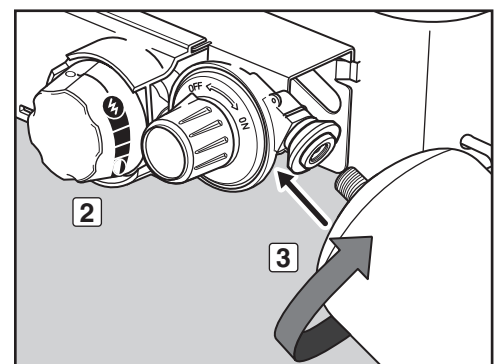
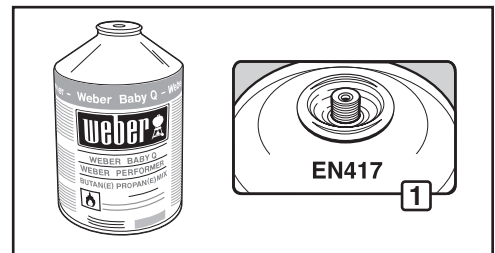
Большинство газовых грилей Weber® оснащены регулятором давления, т.е. устройством, контролирующим и поддерживающим на требуемом уровне давление газа, поступающего из картриджа. Используйте одноразовые картриджи с бутаном/пропаном максимальной емкостью 550 г. Картридж должен быть оснащен клапаном EN417, см. рисунок (1). Можно использовать, например, газовый картридж модели Weber® Baby Q®/Performer®.

### ⚠ ВНИМАНИЕ! Используйте только картриджи с обозначением "ПРОПАН" или "БУТАН-ПРОПАН".

A) Убедитесь в том, что ручка управления горелкой находится в положении ВЫКЛ, нажав на нее и повернув по часовой стрелке в позицию ВЫКЛ (O) (2).

B) Вставьте одноразовый картридж в регулятор и поверните его по часовой стрелке до упора (3).

### ⚠ ОСТОРОЖНО! Затягивайте только руками. Чрезмерное усилие может повредить муфту регулятора и кран картриджа. В свою очередь, это может привести к утечке газа или блокировке газового потока.



|  | ДАННЫЕ О РАСХОДЕ ГАЗА ИЗ КАРТРИДЖА |     |
|--|------------------------------------|-----|
|  | кВт                                | г/ч |
| КАРТРИДЖ, ГЛАВНАЯ ГОРЕЛКА НА МАКСИМУМЕ | 2,1                                | 153 |

## ЧТО ТАКОЕ ПРОВЕРКА НА УТЕЧКИ?

Газовая система гриля содержит соединения и арматуру (фитинги). Проверка на утечки - надежный способ убедиться в отсутствии утечек газа из соединений и фитингов.

Хотя все заводские соединения были тщательно проверены на отсутствие утечек газа, важно выполнять проверку герметичности перед первым использованием гриля, а также после отсоединения и повторного подсоединения арматуры и при проведении текущего технического обслуживания.

### ⚠ ОПАСНО!

**Не используйте открытое пламя для проверки на утечку газа. Во время проверки на утечку убедитесь, что в месте проверки отсутствуют источники искрения или открытого огня. Искры или открытое пламя вызовут пожар или взрыв, что может привести к серьезным телесным повреждениям или смерти, а также к материальному ущербу.**

**⚠ ОСТОРОЖНО! Соединения газопровода газового гриля прошли заводские испытания. Однако мы настоятельно рекомендуем вам проверить на утечку все соединения газопровода перед тем, как начать эксплуатацию газового гриля.**

**⚠ ОСТОРОЖНО! Выполняйте эти проверки на утечки, даже если ваш гриль был собран дилером или в магазине.**

**⚠ ОСТОРОЖНО! Проводите проверку на утечку газа каждый раз при отсоединении и подсоединении газовой арматуры.**

*ПРИМЕЧАНИЕ: Все заводские соединения прошли тщательную проверки на утечки газа, а горелки - на работоспособность. Однако, в качестве меры предосторожности, проверяйте всю арматуру на утечку перед использованием газового гриля Weber®. Соединения газопроводов могут ослабнуть или повредиться в процессе перевозки и установки.*

## ЧАСТИЧНАЯ РАЗБОРКА ГРИЛЯ ДЛЯ ПРОВЕРКИ ГЕРМЕТИЧНОСТИ

Для проверки на утечки необходимо получить доступ к газовому крану, а для этого потребуется несложный демонтаж некоторых компонентов гриля.

### Убедитесь в том, что гриль выключен

- A) Убедитесь в том, что ручка управления на регуляторе находится в положении ВЫКЛ, нажав на нее и повернув против часовой стрелки в позицию ВЫКЛ.
- B) Убедитесь в том, что рука управления горелкой находится в положении ВЫКЛ, нажав на нее и повернув по часовой стрелке в позицию ВЫКЛ (O).

### Снимите крышку ручки управления горелкой

Для этого требуется: Гаечный ключ на 11/16".

- A) Снимите ручку управления горелкой (1). Следите за тем, чтобы газовый кран оставался в закрытом положении.
- B) С помощью гаечного ключа на 11/16" или плоскогубцев отвинтите латунную шестигранную гайку со стержня крана (2).
- C) Потяните за крышку ручки управления горелкой и снимите ее с гриля (3).

Гриль подготовлен к проверке на утечки.

## ПРОВЕРКА НА УТЕЧКИ ГАЗА

Для этого требуется: Распылитель, щетка или тряпка и мыльный раствор. (Вы можете самостоятельно приготовить мыльный раствор, смешав 20% жидкого мыла с 80% воды, или приобрести раствор для проверки герметичности в отделе сантехники любого хозяйственного магазина).

- A) Проверьте, чтобы ручка управления горелкой находилась в положении ВЫКЛ (O).
- B) Включите подачу газа, повернув ручку управления на регуляторе по часовой стрелке (4).

**⚠ ОСТОРОЖНО! Не зажигайте горелку во время проверки на утечки.**

- C) Для проверки на утечки смочите арматуру мыльным раствором, воспользовавшись распылителем, щеткой или тряпкой. Если образуются пузырьки, или пузырек увеличивается, то есть утечка. Нанесите мыльный раствор на следующие соединения:

a) Соединение регулятор - картридж (5).

**⚠ ОСТОРОЖНО! Если в соединении (5) обнаружилась утечка, отсоедините картридж. НЕ ИСПОЛЬЗУЙТЕ ГРИЛЬ. Установите другой картридж и повторите проверку на утечки при помощи водно-мыльного раствора. Если утечка остается и после установки другого картриджа, отключите подачу газа. НЕ ИСПОЛЬЗУЙТЕ ГРИЛЬ. Обратитесь к местному представителю отдела обслуживания покупателей. Контактная информация приведена на нашем веб-сайте.**

Посетите сайт [www.weber.com](http://www.weber.com)®.

b) Соединение кран - регулятор (6).

**⚠ ОСТОРОЖНО! Если есть утечка на соединении (6), отключите подачу газа. НЕ ИСПОЛЬЗУЙТЕ ГРИЛЬ. Обратитесь к местному представителю отдела обслуживания покупателей. Контактная информация приведена на нашем веб-сайте.**

Посетите сайт [www.weber.com](http://www.weber.com)®.

- D) После завершения проверки на утечки выключите подачу газа на источнике и промойте соединения водой.

*ПРИМЕЧАНИЕ: Поскольку некоторые растворы для проверки на утечку, включая мыльную воду, могут быть в небольшой степени коррозирующими, все соединения следует промывать чистой водой после проверки на утечку.*

### Верните на место крышку ручки управления горелкой

Для этого требуется: Гаечный ключ на 11/16".

- A) Установите крышку ручки управления горелкой на гриль.
- B) С помощью гаечного ключа на 11/16" или плоскогубцев верните на место латунную шестигранную гайку на стержень крана.
- C) Верните на место ручку управления горелкой. Следите за тем, чтобы газовый кран оставался в закрытом положении.

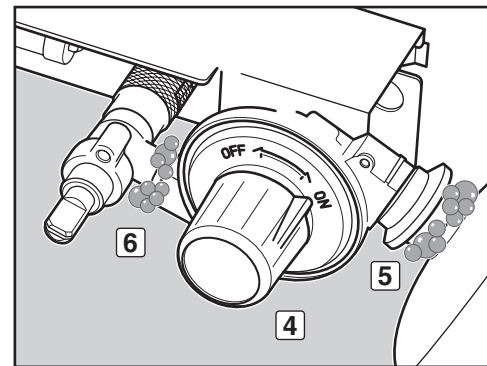
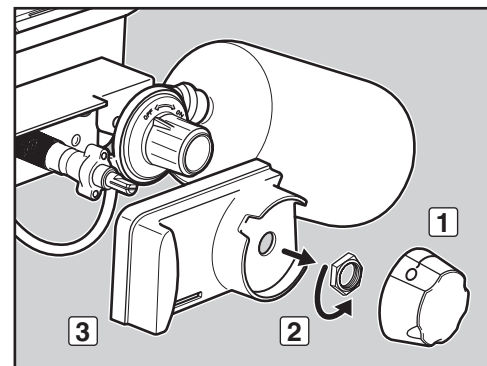
**⚠ ОСТОРОЖНО! Проверьте перед эксплуатацией гриля, чтобы все детали были собраны, а крепежные детали - полностью затянуты. Несоблюдение этого предупреждения может вызвать пожар, взрыв или разрушение конструкции, что приведет к серьезным телесным повреждениям или смерти, а также к материальному ущербу.**

Теперь можно использовать гриль.

## ИЗВЛЕЧЕНИЕ КАРТРИДЖА С LPG

При возникновении необходимости в замене картриджа с LPG следуйте приведенным инструкциям.

- A) Убедитесь в том, что ручка управления горелкой находится в положении ВЫКЛ, нажав на нее и повернув по часовой стрелке в позицию ВЫКЛ (O).
- B) Убедитесь в том, что кран управления подачей газа на регуляторе закрыт, повернув его по часовой стрелке.
- C) Отсоедините одноразовый картридж от регулятора, поворачивая картридж против часовой стрелки.



## БЕЗОПАСНОСТЬ ПРЕЖДЕ ВСЕГО

Это хорошая идея, чтобы в привычку вошли несколько проверок безопасности перед приготовлением на гриле.

Соблюдайте технику безопасности при установке и эксплуатации гриля. Обязательно ознакомьтесь со следующими предостережениями перед установкой или использованием гриля.

### ПРЕДОСТЕРЕЖЕНИЯ:

- ⚠ Используйте этот гриль только на улице в хорошо проветриваемой зоне. Не используйте в гараже, в помещениях, коридорах, под навесами, во временных строениях или на другом закрытом участке.
- ⚠ Никогда не используйте газовый гриль Weber® под незащищенной воспламеняющейся крышей или навесом.
- ⚠ Газовый гриль Weber® не предназначен для установки в/на автоприцепах или судах.
- ⚠ Не пользуйтесь газовым грилем Weber® в багажнике транспортного средства, внутри легкового автомобиля с грузопассажирским кузовом, пассажирского автомобиля, миниавтобуса или автоприцепа.
- ⚠ Следите за тем, чтобы в месте приготовления пищи не было легковоспламеняющихся паров и жидкостей, таких как бензин, спирт и др., а также горючих материалов.
- ⚠ При использовании все отделение для приготовления пищи нагревается. Не притрагивайтесь!

⚠ Не перемещайте газовый гриль Weber® в процессе эксплуатации или до его остывания.

⚠ Во время приготовления прибор должен находиться на ровной, устойчивой поверхности; рядом не должны находиться горючие материалы.

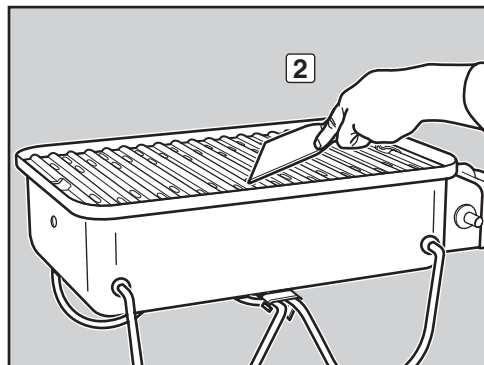
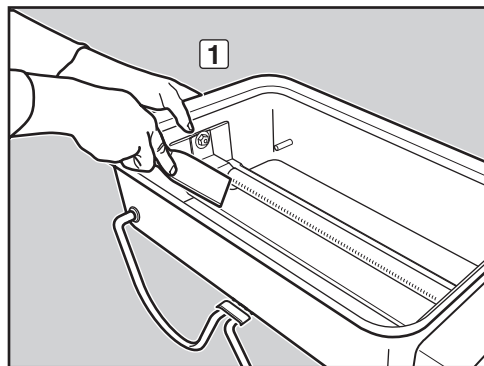
### ДЕРЖИТЕ ОТДЕЛЕНИЕ ДЛЯ ПРИГОТОВЛЕНИЯ ПИЩИ В ЧИСТОТЕ

Обязательно очистите дно отделения для приготовления пищи, прежде чем зажигать гриль. Уберите излишек жира пластмассовым скребком (1). Сотрите остаток жира бумажными полотенцами. Очистить отделение для приготовления пищи можно также теплым мыльным раствором, затем сполоснув чистой водой.

### ДЕРЖИТЕ В ЧИСТОТЕ РЕШЕТКУ ДЛЯ ПИЩИ

Обязательно очистите решетку для пищи, прежде чем зажигать гриль. Уберите излишек жира пластмассовым скребком (2). Сотрите остаток жира бумажными полотенцами. Очистить решетку для пищи можно также теплым мыльным раствором, затем сполоснув чистой водой.

- ⚠ **ОСТОРОЖНО!** Перед каждым использованием проверяйте, не накопился ли жир на дне отделения для приготовления пищи. Убирайте излишек жира, чтобы не допустить его возгорания. Возгорание жира может вызвать серьезные телесные повреждения, а также материальный ущерб.
- ⚠ **ВНИМАНИЕ!** Не кладите в отделение для приготовления пищи алюминиевую фольгу.



⚠ **ВНИМАНИЕ:** Этот продукт успешно прошел испытания и сертифицирован только для использования в конкретной стране. Страна указана на наружной стороне коробки.

Этими деталями могут быть компоненты, выполняющие перемещение газа или горение. Относительно оригинальной сменной детали (деталей) компании Weber-Stephen Products LLC, обратитесь в отдел обслуживания покупателей Weber-Stephen Products LLC.

⚠ **ПРЕДУПРЕЖДЕНИЕ:** Не пытайтесь ремонтировать компоненты, выполняющие перемещение газа или горение, не обратившись в отдел обслуживания покупателей Weber-Stephen Products LLC. Несоблюдение этого предупреждения может вызвать пожар или взрыв, что приведет к серьезным телесным повреждениям или смерти, а также к материальному ущербу.



Этот символ указывает на то, что продукт нельзя выбрасывать как бытовой мусор. Инструкции по надлежащей утилизации этого продукта в Европе находятся на Веб-сайте [www.weber.com](http://www.weber.com); также можно обратиться к импортеру, указанному для Вашей страны. Если у Вас нет доступа в Интернет, обратитесь к своему дилеру, чтобы узнать имя, адрес и телефонный номер импортера.

Когда Вы решите утилизировать или выбросить гриль, все электрические компоненты (например, двигатель гриля, батареи, модуль воспламенителя, подсветка) должны быть сняты и утилизированы надлежащим образом в соответствии с требованиями WEEE. Их следует утилизировать отдельно от гриля.

# ЗАЖИГАНИЕ И ИСПОЛЬЗОВАНИЕ ГОРЕЛКИ

## СПОСОБЫ ЗАЖИГАНИЯ ГОРЕЛКИ

Зажечь горелку можно двумя способами. Первый заключается в использовании системы зажигания гриля. Второй - зажигание спичкой.

Далее приведен порядок действий для зажигания гриля с использованием системы зажигания. На следующей странице описан процесс зажигания спичкой.

## ЗАЖИГАНИЕ ГОРЕЛКИ

A) Откройте крышку гриля (1).

### ⚠ ОПАСНО!

**Перед зажиганием горелки крышку гриля необходимо открыть, следует подождать пять минут, чтобы газ ушел, если гриль не зажигается; в противном случае возможна внезапная вспышка пламени, которая может привести к серьезным телесным повреждениям или смерти.**

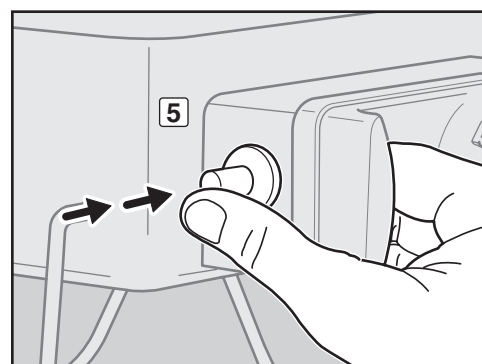
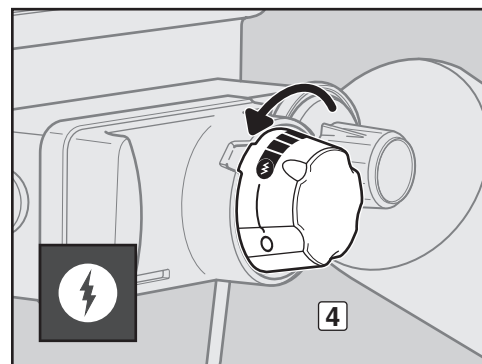
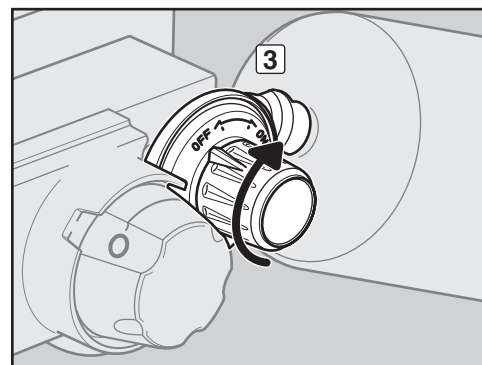
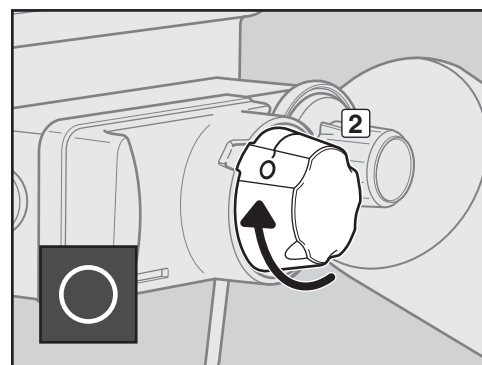
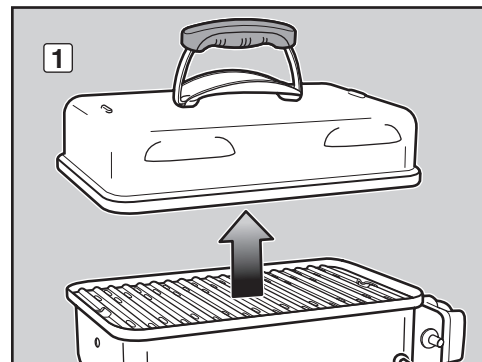
- B) Проверьте, чтобы ручка управления горелкой находилась в положении ВЫКЛ (O) (2). Проверьте, нажимая на ручку управления горелки и поворачивая ее против часовой стрелки до упора.
- C) Убедитесь в том, что картридж с LPG правильно установлен.
- D) Убедитесь в том, что ручка управления на регуляторе находится в положении ВКЛ, нажав на нее и повернув по часовой стрелке в позицию ВКЛ (3).
- E) Нажмите на ручку управления горелкой и поверните ее против часовой стрелки в положение ПУСК/ВЫСОКИЙ (†) (4).
- F) Нажмите на красную кнопку воспламенителя несколько раз; при этом каждый раз должен быть щелчок (5).
- G) Проверьте, чтобы горелка горела, посмотрев через решетку для пищи. Вы должны увидеть пламя.

**⚠ ОСТОРОЖНО! При зажигании не наклоняйтесь над открытым грилем.**

**⚠ ОСТОРОЖНО! Если горелка не загорается в течение пяти секунд, прекратите попытки, поверните ручку управления горелкой в положение ВЫКЛ и подождите пять минут, чтобы газ ушел, а затем вновь попытайтесь зажечь воспламенителем или спичкой.**

## ГАШЕНИЕ ГОРЕЛКИ

Нажмите на ручку управления горелки и поверните ее по часовой стрелке, чтобы она оказалась в положении ВЫКЛ (O). Убедитесь в том, что ручка управления на регуляторе находится в положении ВЫКЛ, нажав на нее и повернув против часовой стрелки в позицию ВЫКЛ.



| СТРАНА   | ТИП ГАЗА И ДАВЛЕНИЕ                | РАЗМЕР ОТВЕРСТИЯ КРАНА |
|--|------------------------------------|------------------------|
| Болгария, Кипр, Чешская Республика, Дания, Эстония, Финляндия, Венгрия, Исландия, Латвия, Литва, Мальта, Нидерланды, Норвегия, Румыния, Словацкая Республика, Словения, Швеция, Турция | I <sub>3</sub> V/P - 30 мбар       | 0,72 mm                |
| Бельгия, Франция, Греция, Ирландия, Италия, Люксембург, Португалия, Испания, Швейцария, Великобритания   | I <sub>3</sub> * - 28-30 / 37 мбар | 0,66 mm                |
| Польша   | I <sub>3</sub> P - 37 мбар         | 0,66 mm                |
| Австрия, Германия  | I <sub>3</sub> V/P - 50 мбар       | 0,61 mm                |

# ЗАЖИГАНИЕ И ИСПОЛЬЗОВАНИЕ ГОРЕЛКИ

## ЗАЖИГАНИЕ ГОРЕЛКИ

### Зажигание спичкой

A) Откройте крышку гриля (1).

**⚠ ОПАСНО!**

**Перед зажиганием горелки крышку гриля необходимо открыть, следует подождать пять минут, чтобы газ ушел, если гриль не загорается; в противном случае возможна внезапная вспышка пламени, которая может привести к серьезным телесным повреждениям или смерти.**

*ПРИМЕЧАНИЕ: Узел крана/регулятора должен находиться справа, если смотреть на гриль.*

B) Проверьте, чтобы ручка управления горелкой находилась в положении ВЫКЛ (O) (2). Проверьте, нажимая на ручку управления горелки и поворачивая ее по часовой стрелке до упора.

C) Убедитесь в том, что картридж с LPG правильно установлен.

D) Убедитесь в том, что ручка управления на регуляторе находится в положении ВКЛ, нажав на нее и повернув по часовой стрелке в позицию ВКЛ (3).

E) Зажгите длинную спичку и введите пламя в вентиляционное отверстие в нижней левой части гриля (4). Удерживая зажженную спичку, нажмите на ручку управления горелкой и поверните ее против часовой стрелки в положение ПУСК/ВЫСОКИЙ (H) (5).

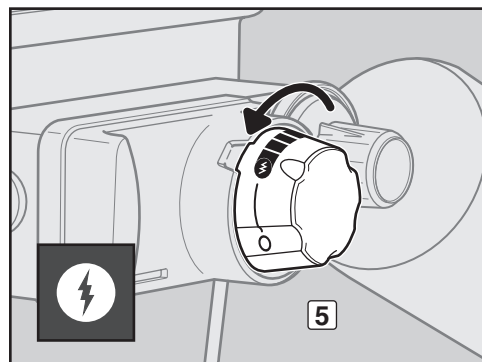
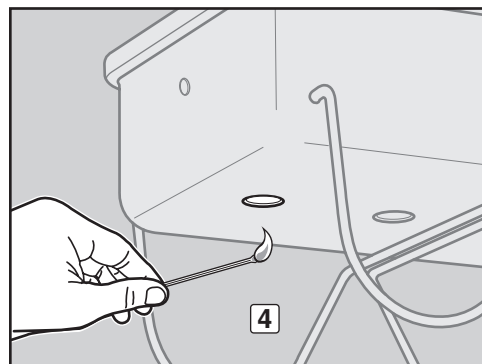
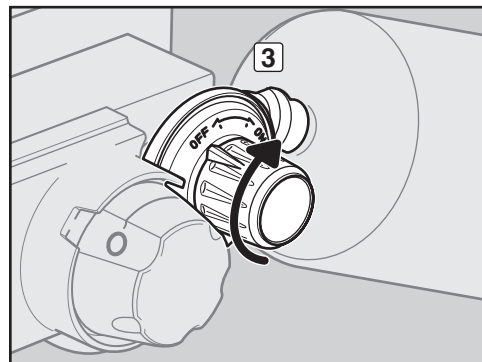
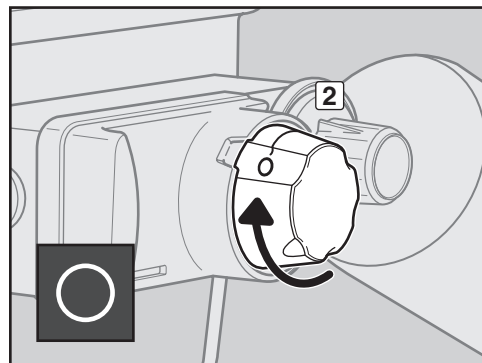
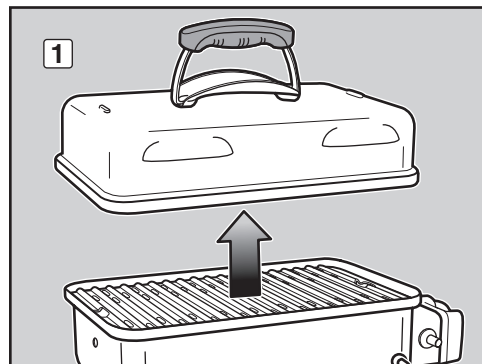
F) Проверьте, чтобы горелка горела, посмотрев через решетку для пищи. Вы должны увидеть пламя.

**⚠ ОСТОРОЖНО! При зажигании не наклоняйтесь над открытым грилем. Лицо и тело должны находиться на расстоянии не меньше 30 см (12 дюймов) от отверстия для зажигания спичкой при зажигании гриля.**

**⚠ ОСТОРОЖНО! Если горелка не загорается в течение пяти секунд, поверните ручку управления горелкой в положение ВЫКЛ и подождите пять минут, чтобы газ ушел, а затем вновь попытайтесь зажечь горелку.**

## ГАШЕНИЕ ГОРЕЛКИ

Нажмите на ручку управления горелки и поверните ее по часовой стрелке, чтобы она оказалась в положении ВЫКЛ (O). Убедитесь в том, что ручка управления на регуляторе находится в положении ВЫКЛ, нажав на нее и повернув против часовой стрелки в позицию ВЫКЛ.





## СОВЕТЫ И РЕКОМЕНДАЦИИ

- Перед началом приготовления всегда прогревайте гриль. Установите горелку на максимум, закройте крышку и прогревайте 5 - 10 минут.
- При первоначальном использовании первые несколько раз температура газового гриля может быть выше, чем в ходе дальнейшей эксплуатации.
- Время приготовления, указанное в рецептах, дано для температуры окружающей среды 21°C (70°F) и слабого ветра либо его отсутствия. В холодные или ветреные дни, а также на большей высоте над уровнем моря время приготовления нужно увеличить. В очень жаркий день время приготовления нужно уменьшить.
- Условия приготовления могут потребовать изменения настроек горелки для получения нужной температуры приготовления.
- В общем случае, большие куски мяса требуют больше времени приготовления (на кг), чем небольшие куски.
- Всегда проверяйте, чтобы отделение для приготовления пищи было чистыми от жира и мусора.
- При возникновении нежелательной вспышки пламени выключите горелку и переместите продукт в другую зону решетки для пищи. Пламя быстро уменьшится. После стабилизации пламени снова зажгите гриль. НИКОГДА НЕ ИСПОЛЬЗУЙТЕ ВОДУ ДЛЯ ГАШЕНИЯ ПЛАМЕНИ НА ГАЗОВОМ ГРИЛЕ.
- Использование таймера поможет вам контролировать, когда нужно вовремя закончить приготовление пищи.
- Небольшой слой масла поможет равномерно поджарить продукт и не даст ему прилипнуть к решетке для пищи. Всегда наносите кисточкой или распыляйте масло на продукт, а не непосредственно на решетку для пищи.

## ПРОГРЕВ

Перед приготовлением важно прогреть гриль. Для прогрева: Зажгите гриль в соответствии инструкциями, приведенными в Руководстве пользователя, затем установите ручку управления горелкой в положение ПУСК/ВЫСОКИЙ (‡), закройте крышку и прогрейте гриль. Это займет от 5 до 10 минут, в зависимости от условий, таких как температура воздуха и ветер. После предварительного прогрева можно отрегулировать горелку по своему желанию.

**⚠ ОСТОРОЖНО! В случае, если горелка погаснет в процессе использования гриля, поверните ручку управления горелкой в положение ВЫКЛ. Поверните ручку управления на регуляторе в положение ВЫКЛ. Откройте крышку и подождите пять минут, прежде чем вновь зажечь горелки; соблюдайте при этом инструкции по зажиганию.**

## ПРИГОТОВЛЕНИЕ ПРИ ЗАКРЫТОЙ КРЫШКЕ

Весь процесс приготовления на гриле выполняется с закрытой крышкой, что обеспечивает однородную, равномерную циркуляцию тепла. При закрытой крышке приготовление на газовом гриле очень напоминает приготовление в обычной духовке. Весь прогрев и приготовление выполняются при закрытой крышке. Заглядывать внутрь не рекомендуется — при каждом открытии крышки теряется жар.

Рецепты и рекомендации по приготовлению на гриле приведены на сайте [www.weber.com](http://www.weber.com)®.

## ПОИСК И УСТРАНЕНИЕ НЕИСПРАВНОСТЕЙ

| ПРОБЛЕМЫ   | УСТРАНЕНИЕ  |
|--|---|
| Горелка не зажигается при нажатии на кнопку воспламенителя.  | <p>Проверьте подачу газа к горелке, попробовав зажечь горелку спичками. См. "ЗАЖИГАНИЕ ГОРЕЛКИ - Зажигание спичкой". Если зажигание спичками оказалось успешным, то проблема заключается в системе зажигания. См. "ПРОВЕРКА КНОПОЧНОЙ СИСТЕМЫ ЗАЖИГАНИЯ".</p> <p>Убедитесь в том, что положение наконечника электрода воспламенителя отрегулировано в соответствии с необходимым расстоянием до отверстий в трубке горелки. См. "ПРОВЕРКА КНОПОЧНОЙ СИСТЕМЫ ЗАЖИГАНИЯ".</p> |
| Горелка не загорается, или пламя слабое при установке ручки управления в положении "Высокий" (‡).  | Возможно, картридж/баллон пустой или почти пустой. Замените картридж с LPG.   |
| <p>Форма пламени горелки неравномерная.</p> <p>Слабое пламя при установке ручки управления горелкой в положении "Высокий" (‡).</p> <p>Пламя горит не по всей длине трубки горелки.</p> | Очистите каналы горелки, чтобы пламя горело по всей длине трубки. См. "ЕЖЕГОДНОЕ ТЕХНИЧЕСКОЕ ОБСЛУЖИВАНИЕ".   |
| Горелка горит желтым или оранжевым пламенем, и чувствуется запах газа.   | Проверьте, не загрязнилась ли сетка защиты от пауков/насекомых. (Засорение отверстий). Очистите сетку защиты от пауков/насекомых. См. "ЕЖЕГОДНОЕ ТЕХНИЧЕСКОЕ ОБСЛУЖИВАНИЕ".   |
| Внезапные вспышки пламени.   | Гриль необходимо предварительно прогреть в течение 5 - 10 минут, включив горелку на максимум.   |
| ⚠ <b>ВНИМАНИЕ!</b> Не кладите в отделение для приготовления пищи алюминиевую фольгу.   | Тщательно очистите решетку для приготовления пищи от жира. См. "ОЧИСТКА ГРИЛЯ ИЗНУТРИ".   |
|  | Возможно, отделение для приготовления пищи загрязнено. Очистите отделение для приготовления пищи. См. "ОЧИСТКА ГРИЛЯ ИЗНУТРИ".  |
| С внутренней части крышки "облезает" краска. (Напоминает шелушение окрасочного слоя).  | Внутренняя поверхность крышки эмалированная. Она не покрыта краской. Так что краска не может "отслаиваться". То, что вы видите, является отвержденным жиром, превратившимся в углерод, который отслаивается. <b>ЭТО НЕ ЯВЛЯЕТСЯ ДЕФЕКТОМ.</b> Хорошо очистите. См. "ОЧИСТКА ГРИЛЯ ИЗНУТРИ".   |

Если проблему нельзя решить предложенными способами, обратитесь к местному представителю отдела обслуживания покупателей. Контактная информация находится на нашем веб-сайте. Посетите сайт [www.weber.com](http://www.weber.com)®.

## ПОДДЕРЖАНИЕ ГАЗОВОГО ГРИЛЯ WEBER® В НАИЛУЧШЕМ СОСТОЯНИИ

### ⚠ ОПАСНО!

Если не устранить описанные на этой странице проблемы, это может привести к пожару, серьезным телесным повреждениям или смерти, а также к материальному ущербу.

Чтобы ваш газовый гриль Weber® работал так же безопасно и эффективно, как и в первый день, настоятельно рекомендуем вам проверять и очищать сетку защиты от пауков/насекомых, а также трубку горелки, по меньшей мере, раз в год. Ниже приведена важная информация об этих двух компонентах гриля, которые должны проходить ежегодное техническое обслуживание.

Если вы заметили, что пламя имеет неправильную форму, или один из каналов горелки заблокирован, выполните инструкции, приведенные в разделе “ОЧИСТКА ИЛИ ЗАМЕНА ТРУБКИ ГОРЕЛКИ” на следующей странице.

### ФОРМА ПЛАМЕНИ ГОРЕЛКИ

Трубка горелки газового гриля Weber® отрегулирована на заводе, чтобы обеспечить правильную смесь воздуха и газа. Правильная форма пламени изображена на рисунке и описана ниже:

- Трубка горелки (1)
- Кончики пламени время от времени мерцают желтым цветом (2)
- Голубой (3)
- Синий (4)

Проверьте форму пламени горелки. Если пламя не соответствует приведенному выше описанию, это может быть признаком того, что сетка защиты от пауков/насекомых засорилась.

### СЕТКА ЗАЩИТЫ ОТ ПАУКОВ/НАСЕКОМЫХ WEBER®

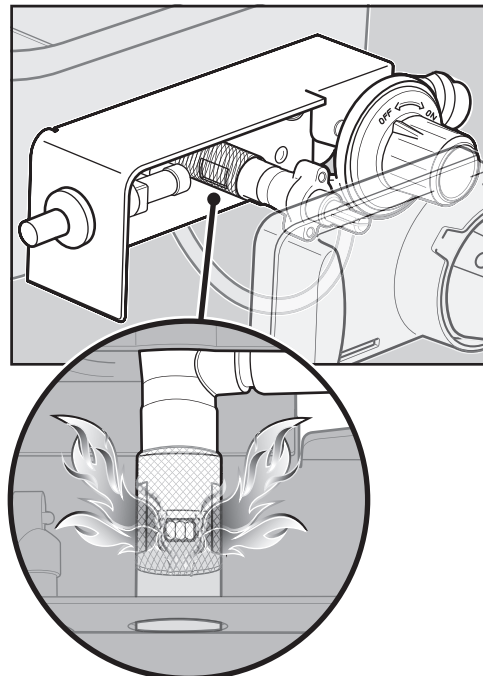
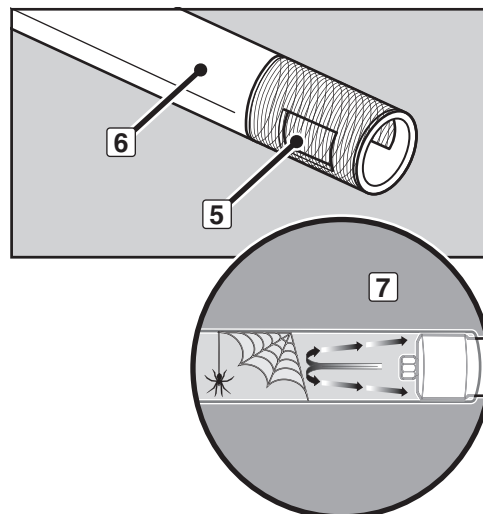
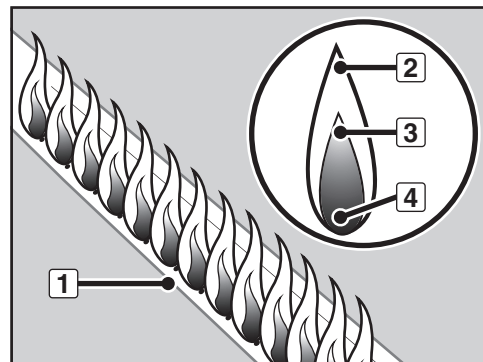
Отверстие для воздуха, необходимого для горения, в трубке горелки (5) снабжено сеткой из нержавеющей стали, не дающей паукам и насекомым проникать внутрь (6) трубки горелки. Пауки, насекомые, паутина и т.п. могут препятствовать нормальному потоку газа, в результате чего газ начнет поступать через отверстие для воздуха (7). Признаками возникновения такой ситуации являются запах газа в сочетании с желтым цветом слабого пламени горелок. Блокировка трубки может вызвать пожар в газовом кране и около него, что приведет к серьезному повреждению гриля (8).

*ПРИМЕЧАНИЕ: Если сетка защиты от пауков/насекомых повреждена, или ее не удастся очистить, обратитесь к местному представителю отдела обслуживания покупателей. Контактная информация приведена на нашем веб-сайте. Посетите сайт [www.weber.com](http://www.weber.com)®.*

### КАНАЛЫ ТРУБКИ ГОРЕЛКИ

Со временем, после многократного использования гриля, каналы трубки горелки засоряются. Заблокированные и загрязненные каналы могут ограничить поток газа. Ниже приведены способы определения того, что отверстия трубки горелки загрязнены или заблокированы.

- Гриль не достигает нужной температуры
- Гриль нагревается неравномерно
- Горелка не загорается



## ОЧИСТКА ИЛИ ЗАМЕНА ТРУБКИ ГОРЕЛКИ

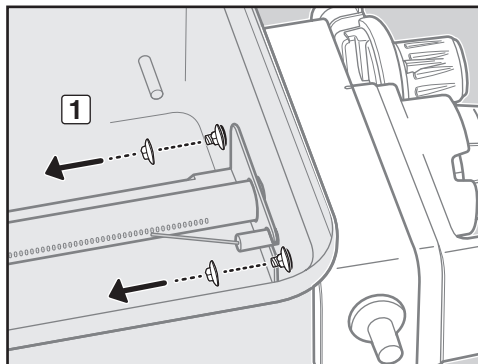
Убедитесь в том, что гриль выключен и остыл

- A) Убедитесь в том, что ручка управления на регуляторе находится в положении ВЫКЛ, нажав на нее и повернув против часовой стрелки в позицию ВЫКЛ.
- B) Убедитесь в том, что ручка управления горелкой находится в положении ВЫКЛ, нажав на нее и повернув по часовой стрелке в позицию ВЫКЛ (O).
- C) Отсоедините картридж с LPG.
- D) Снимите крышку.
- E) Снимите решетку для пищи.

### Демонтаж узла управления / крана

Для этого требуется: Торцевой/гаечный ключ на 7/16".

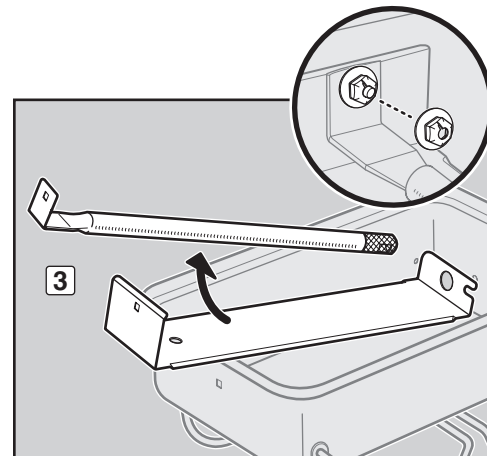
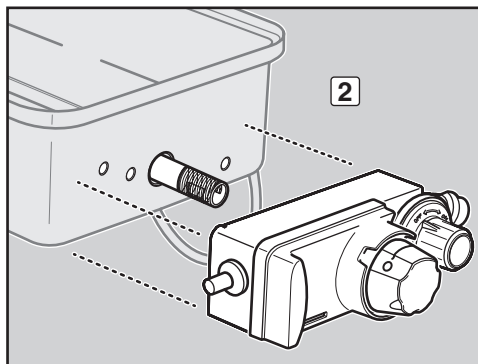
- A) Удалите гайки крепления узла управления / крана к отделению для приготовления пищи (1).
- B) Аккуратно снимите узел управления / крана с отделения для приготовления пищи (2).



### Отсоедините трубку горелки

Для этого требуется: Торцевой/гаечный ключ на 7/16".

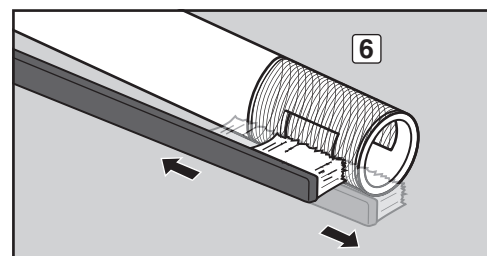
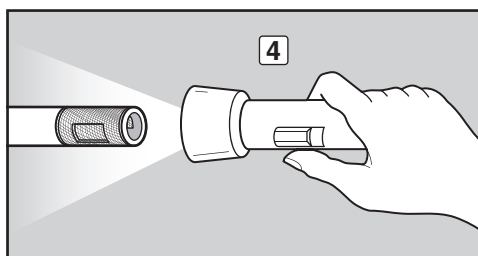
- A) Удалите винт и гайку крепления трубки горелки и теплозащитного экрана к отделению для приготовления пищи. Осторожно потяните за трубку горелки и теплозащитный экран в сторону от отделения для приготовления пищи (3).



### Очистите трубку горелки

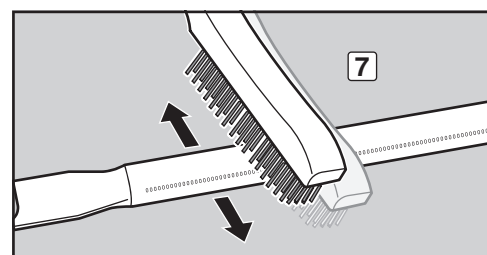
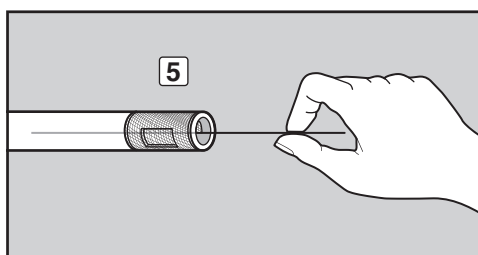
Для этого требуется: Фонарик, проволока (можно воспользоваться распрямленной вешалкой для одежды), подходящая щетка из нержавеющей стали и мягкая щетка (зубная щетка).

- A) Загляните внутрь трубки горелки, воспользовавшись фонариком (4).
- B) С помощью проволоки очистите трубку горелки изнутри от мусора и посторонних предметов (5).
- C) Проверьте сетку на торце трубки горелки для защиты от попадания пауков и насекомых и очистите ее мягкой щеткой (6).



- ⚠ **ВНИМАНИЕ! Не очищайте сетку защиты от пауков/насекомых твердыми или острыми инструментами. Не смещайте сетку защиты от пауков/насекомых, не расширяйте ячейки сетки.**

- D) Для очистки трубки горелки снаружи воспользуйтесь щеткой из нержавеющей стали. Это необходимо для того, чтобы все каналы (отверстия) горелки по всей длине трубки были полностью открыты (7).



- ⚠ **ВНИМАНИЕ! При очистке не расширяйте каналы горелки.**

### Переустановка трубки горелки

Для этого требуется: Торцевой/гаечный ключ на 7/16".

- A) Осторожно задвиньте трубку горелки и теплозащитный экран назад через отверстия на правой стороне отделения для приготовления пищи.
- B) Верните на место винт и гайку крепления теплозащитного экрана и трубки горелки к отделению для приготовления пищи.

### Повторная установка узла управления / крана

Для этого требуется: Торцевой/гаечный ключ на 7/16".

- A) Верните на место узел управления / крана на отделении для приготовления пищи.

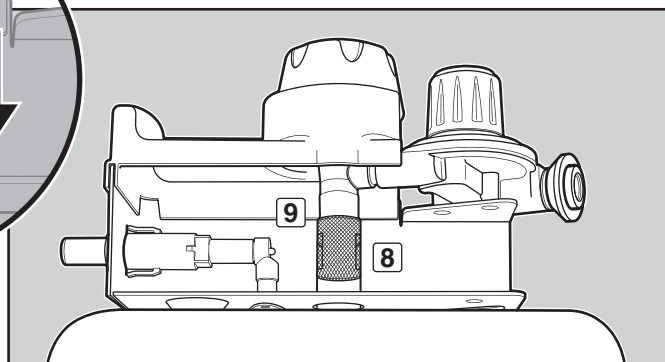
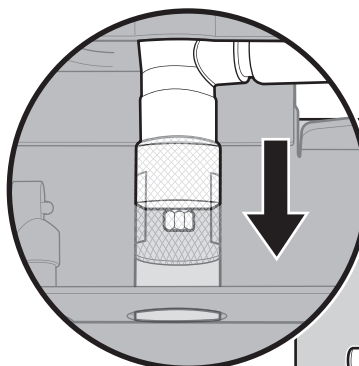
- ⚠ **ВНИМАНИЕ! Отверстие в трубке горелки (8) должно быть правильно расположено над отверстием крана (9). (Вид снизу гриля).**

- B) Верните на место гайки крепления узла управления / крана к отделению для приготовления пищи.

- ⚠ **ОСТОРОЖНО! Проводите проверку на утечку газа каждый раз при отсоединении и подсоединении газовой арматуры.**

- C) Убедитесь в том, что положение наконечника электрода воспламенителя отрегулировано в соответствии с необходимым расстоянием до отверстий в трубке горелки. См. раздел "ПРОВЕРКА КНОПОЧНОЙ СИСТЕМЫ ЗАЖИГАНИЯ", где указано правильное расположение.

- D) Верните на место решетку для пищи.
- E) Верните на место крышку.
- F) Установите картридж с LPG на место.



## КРАСИВЫЙ ВИД - ВНУТРИ И СНАРУЖИ

Владельцы грилей Weber® гордятся ими по праву. Похвастайтесь им! Держите гриль чистым и красивым, внутри и снаружи, следуя описанным ниже процедурам текущего технического обслуживания.

### ОЧИСТКА ГРИЛЯ СНАРУЖИ

Для поддержания привлекательного внешнего вида гриля следуйте приведенным рекомендациям по безопасной очистке.

**⚠ ОСТОРОЖНО! Перед очисткой выключите газовый гриль Weber® и подождите, пока он остынет.**

#### Окрашенные, эмалированные и пластмассовые поверхности

Для очистки наружных поверхностей пользуйтесь теплой мыльной водой, затем смойте водой.

**ВАЖНО:** Не используйте моющие средства, содержащие кислоту, уайт-спирит или ксилол. Не пользуйтесь мощными средствами для печей, абразивными средствами (кухонными чистящими средствами), содержащими цитрусовые продукты, либо абразивными чистящими салфетками для очистки гриля.

### ОЧИСТКА ГРИЛЯ ИЗНУТРИ

Для поддержания гриля в безопасном и полностью работоспособном состоянии важно удалять мусор и жир, которые скапливаются внутри гриля. Придерживайтесь следующих рекомендаций по безопасной очистке.

#### Внутренняя сторона крышки

Отслоение накопившегося жира напоминает отслоение краски. Протирайте внутреннюю поверхность крышки бумажным полотенцем, чтобы не допустить накопления жира. Промойте внутреннюю сторону крышки теплой мыльной водой, а затем смойте чистой водой.

#### Компоненты отделения для приготовления пищи и трубка горелки

Для этого требуется: Щетка из нержавеющей стали и жесткий пластмассовый скребок.

A) Очистите решетку для пищи скребком и щеткой. Снимите решетку для приготовления пищи и отложите ее.

**⚠ ВНИМАНИЕ! Регулярно проверяйте щетки для очистки гриля на наличие оторвавшихся ворсинок или признаков сильного износа. Замените щетку при обнаружении оторвавшихся щетинок на щетке или решетке для пищи. Weber рекомендует приобретать новую щетку из нержавеющей стали в начале каждой весны.**

**⚠ ВНИМАНИЕ! Не очищайте решетку для пищи в самоочищающейся печи.**

B) Удалите щеткой весь мусор с трубки горелки. Не расширяйте каналы (отверстия) горелок, расположенные по длине трубки горелки (1).  
C) После завершения очистки установите на место решетку для пищи.

#### Отделение для приготовления пищи

Промойте внутреннюю поверхность отделения для приготовления пищи теплой мыльной водой, затем смойте чистой водой.

## ИСПОЛЬЗОВАНИЕ СИСТЕМЫ ЭЛЕКТРОННОГО ЗАЖИГАНИЯ

Воспламенитель обеспечивает подачу искры в узле электрода воспламенителя. Проводя текущее техническое обслуживание или поиск неисправностей системы зажигания, следуйте приведенным рекомендациям, чтобы поддерживать систему в исправном состоянии.

**⚠ ОСТОРОЖНО! Все ручки управления газом и краны подачи газа должны быть в положении ВЫКЛ.**

Если воспламенитель не зажигает горелки газового гриля Weber®, необходимо определить источник проблемы: поток газа или система зажигания. Вначале попытайтесь зажечь горелку спичкой. См. "ЗАЖИГАНИЕ ГОРЕЛКИ - Зажигание спичкой". Если зажигание спичками оказалось успешным, то проблема заключается в системе зажигания.

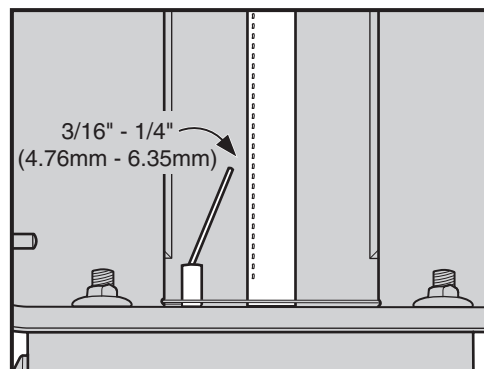
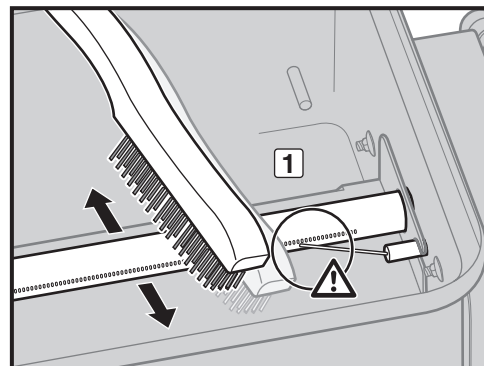
### "ПРОВЕРКА КНОПЧНОЙ СИСТЕМЫ ЗАЖИГАНИЯ

- Убедитесь в том, что кнопка воспламенителя щелкает при нажатии, а затем возвращается в исходное положение.
- Убедитесь в том, что положение наконечника электрода воспламенителя отрегулировано в соответствии с необходимым расстоянием до отверстий в трубке горелки.

**⚠ ОПАСНО!**

**Убедитесь в том, что положение наконечника электрода воспламенителя отрегулировано в соответствии с необходимым расстоянием до отверстий в трубке горелки. Если оно не отрегулировано, газ может накапливаться в гриле при зажигании. При этом накопившийся газ может впоследствии воспламениться. Это может привести к пожару или взрыву, которые могут стать причиной серьезных травм или даже смерти, а также материального ущерба.**

Если система электронного зажигания все же не зажигает горелку, обратитесь к местному представителю отдела обслуживания покупателей. Контактная информация находится на нашем веб-сайте. Посетите сайт [www.weber.com](http://www.weber.com).



WEBER-STEPHEN PRODUCTS LLC  
[www.weber.com](http://www.weber.com)