

# **Plamen**

**Руководство по монтажу и эксплуатации  
печи на твердом топливе**

## **Barun**



15.11.2016.

## ДЕКЛАРАЦИЯ О СООТВЕТСТВИИ

Настоящим заявляем, что данное изделие отвечает всем требованиям стандарта EN 13240:2001/A2:2004 и имеет маркировку CE в соответствии с Директивой Совета ЕС 305/2011.

г. Пожега, 20.06.2012 г.



**d.o.o.**

**HR-34000 Požega, Njemačka 36**

Uređaj je predviđen za povremeno loženje.



**12**

*Intermittent burning appliances*

Отопительные аппараты периодического действия

**EN 13 240:2001 / A2:2004**

Комнатные обогреватели, работающие на твердом топливе.

Тип: **Barun**

Минимальное расстояние до объектов, изготовленных из горючих материалов: [мм]

от топочной дверцы: **1200** от боковой стенки печи: **400** от задней стенки печи: **400**

от верхней плиты печи: **500**

Концентрация угарного газа (CO) в продуктах сгорания из расчета 13%O<sub>2</sub>: **0,119 [%]**

Температура дымовых газов: **360 [°C]**

Номинальная мощность: **8 [кВт]**

КПД по энергии (топливо): **71,4 [%]**

Дрова

Серийный номер:

Соблюдайте инструкции по эксплуатации.

Используйте рекомендуемые виды топлива.

Вышеуказанные значения действительны только в условиях испытаний.

Изготовлено в Хорватии.

Год изготовления:

Номер Декларации характеристик качества: 00010-CPR-2014-08-04

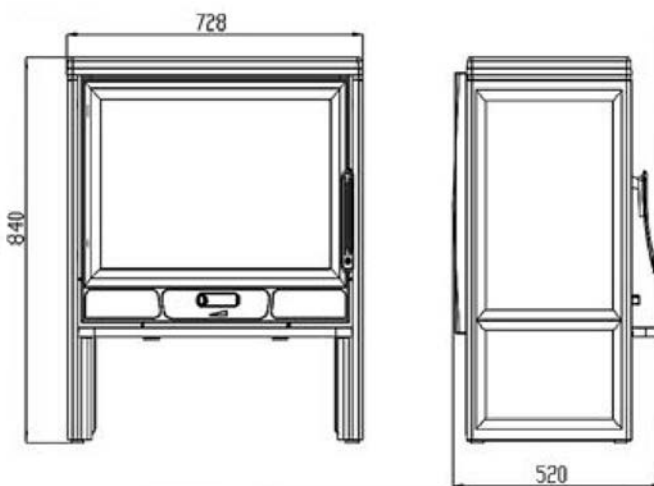
Номер испытательной лаборатории: NB 1015



HR-34000 Požega, Njemačka 36  
tel.: +385 (0)34 254 600, 254 602, fax: +385 (0)34 254 710  
www.plamen.hr

## ТЕХНИЧЕСКИЕ ХАРАКТЕРИСТИКИ:

РАЗМЕРЫ (ШxВxГ):	728 x 840 x 520 мм
МАССА:	185 кг
НОМИНАЛЬНАЯ МОЩНОСТЬ:	8 кВт
ПАТРУБОК ДЫМОХОДА:	Ø180 мм
ТОПЛИВО:	Дрова



Мы рады представить к вашим услугам печь-камин BARUN.

Для достижения оптимальных характеристик уже до первого использования печи **ВНИМАТЕЛЬНО ПРОЧТИТЕ НАСТОЯЩУЮ ИНСТРУКЦИЮ ПО МОНТАЖУ И ИСПОЛЬЗОВАНИЮ.**

Топка печи выполнена из высококачественного чугуна. Соединения между отдельными частями камеры сгорания герметизированы огнеупорным покрытием. Дверь и стекло герметизированы шнуром из стекловолокна. Под камерой сгорания предусмотрен зольник и система подачи первичного воздуха.

Над рамкой дверцы предусмотрены отверстия для подачи вторичного воздуха, который поддерживает горение и очищает стекло.

В верхней части топки, в патрубке выхода для дымохода, установлена шиберная заслонка, которую следует открывать только тогда, когда вы открываете дверь топки для быстрого розжига или загрузки дров. Его функция заключается в предотвращении поступления дыма в помещение.

Выбор дымохода зависит от степени изоляции здания, погодных условий, экспозиции здания, в частности от воздействия ветра и т. д.

Мощность 1 кВт считается достаточной для обогрева помещения площадью 10 м<sup>3</sup> со стандартной высотой 2,5 м.

Более подробную информацию см. в разделе «Возможности обогрева помещений».

## УКАЗАНИЯ ПО МОНТАЖУ

Установку печи следует выполнять в строгом соответствии с требованиями местного, федерального и Европейского законодательства, а также в соответствии с инженерно-строительными нормами. Ответственность производителя ограничивается поставкой изделия в исправном, рабочем состоянии.

После того, как вы сняли упаковку, проверьте, если есть потертости или повреждения немедленно оформляйте рекламацию у продавца или транспортной компании. **Для подтверждения рекламации вы должны сохранить все наклейки с упаковки.**

Изделие должно быть установлено в помещении с достаточным притоком свежего воздуха для обеспечения горения. Постоянная подача свежего воздуха должна обеспечиваться через отдельное отверстие возле печи, защищенное от засорения сеткой. Это особенно важно, если

внутри помещения с печью установлены вытяжной вентилятор (кухонная вытяжка) или подобное, потребляющее воздух устройство.

Для подключения к дымоходу рекомендуется использовать обычную (стандартную) дымоходную трубу Ø180 мм. Монтаж дымовой трубы с задвижкой является желательным. Дымовые трубы следует устанавливать надёжно и герметично на выходном патрубке печи и в дымоходе. Дымовая труба не должна выходить за пределы внутренней облицовки дымохода, т.е. она не должна выдаваться за поперечное сечение дымохода.

Минимальное поперечное сечение дымохода должно составлять Ø180 мм (~250 см<sup>2</sup>) с высотой 5 - 6 м от дна топки. Дымоходный канал должен быть герметичным, с равномерным поперечным сечением по всей длине и должен выступать на 0,5 м над коньком крыши.

**Рекомендуется подключать к сертифицированным в РФ дымоходам:**

- модульным нержавеющей дымоходам типа «сэндвич» марки ВУЛКАН;
- дымоходам из вулканической породы HEDA/Keddy;
- керамическим дымоходам HART.

**Подключение к дымоходам производится в соответствии с Противопожарными правилами СП 7.13130.2013.**

## **РУКОВОДСТВО ПО ОБСЛУЖИВАНИЮ**

Топка изготовлена из чугуна, поэтому при эксплуатации необходимо принимать во внимание склонность этого материала к растрескиванию под воздействием внезапных и неравномерных тепловых нагрузок. Таким образом, при первом розжиге печи (в течение, как минимум, 10 первых часов эксплуатации), огонь в топке должен быть умеренным (загрузка не должна превышать половину рекомендуемого объема топлива, указанного для номинальной мощности). Разожгите огонь при помощи небольшого количества смятых газет или тонкой сухой щепы.

Ознакомьтесь с инструкцией по управлению подачей воздуха, включенной в заголовки "Розжиг и эксплуатация в обычных условиях" и "управление тепловой мощностью".

Части топки окрашены термостойкой краской, при первом розжиге эта краска постепенно затвердевает и может появиться некоторое количество паров с характерным запахом. Поэтому проветривайте помещение в этот период времени.

**Внимание! Слишком большое пламя (неумеренное) при первом розжиге печи может повредить лакокрасочное покрытие.**

### **Пригодное топливо**

Топка была разработана для сжигания только дров.

Используйте только хорошо выдержанные сухие дрова влажностью не более 20%, чтобы уменьшить вероятность накопления маслянистой сажи (креозота), которые могут привести к засорению дымохода.

Не сжигайте бытовой мусор, особенно любые синтетические материалы. Многие отходы содержат вещества, которые вредны для топки, дымохода и окружающей среды.

Кроме того, никогда не сжигайте ДСП отходы, потому что ДСП содержит клей, который может привести к перегреву топки.

Рекомендуемая разовая загрузка топлива:

Дрова (длиной приibl. 25 см) 2 - 3 штуки всего примерно 2 кг

Чрезмерные нагрузки могут привести к загрязнению стекла дверцы.

### **Розжиг и эксплуатация в обычных условиях**

Чтобы разжечь огонь положите в топку немного смятых газет. Поверх бумаги уложите тонкие сухие щепки и 2-3 небольших полена.

Установите регулятор подачи воздуха на двери в полностью открытое положение. При розжиге камина рекомендуется оставить дверцу топки приоткрытой на 5-10 минут, чтобы избежать запотевания / затемнения стекла. Не оставляйте растопленный камин без присмотра до появления в топке яркого пламени.

Закрывайте топочную дверцу, когда огонь разгорится. Не перегружайте топку при закладке дров. При повторной загрузке убедитесь, что есть достаточное расстояние между дровами и стеклом дверцы.

При нормальной работе камина дверца топки должна оставаться закрытой, за исключением подбрасывания дров.

**Чтобы избежать задымления помещения через приоткрытую дверцу, не открывайте её и не добавляйте дрова при интенсивном пламени.**

Если у вас есть заслонка, установленная в дымоходе, держите её полностью открытой до тех пор, пока огонь не разгорится.

Конструкция топки позволяет сохранять стекло дверцы в чистоте на протяжении всего времени использования. Затемнение стекла происходит только в случае неполного сгорания топлива. К причинам неполного сгорания относятся следующие:

- несоответствующая конструкции дымохода или плохое состояние технического обслуживания
- пониженная подача воздуха (т.е. воздушная заслонка на топочной дверце закрыта)
- используется топливо несоответствующего качества или оно недостаточно сухое
- избыточная загрузка топлива

Стекло испачкается, если дрова будут слишком близко или даже в контакте со стеклом.

Никогда не храните легковоспламеняющиеся жидкости или предметы в непосредственной близости от камина!

Имейте в виду, что некоторые части камина горячие, и что камин должен работать только под наблюдением взрослых.

**ВСЕГДА НАДЕВАЙТЕ ЗАЩИТНУЮ РУКАВИЦУ!**

**ВНИМАНИЕ! Для растопки или повторного розжига камина запрещается использовать спирт и бензин.**

### **Управление тепловой мощностью**

Для регулировки тепловой мощности камина необходим определенный опыт, так как теплопроизводительность зависит от ряда факторов, таких как уровень пониженного давления внутри дымовой трубы (тяги) и качества топлива. Поэтому внимательно изучите эти инструкции, чтобы узнать как управлять Вашим камином, чтобы достигнуть лучшей производительности.

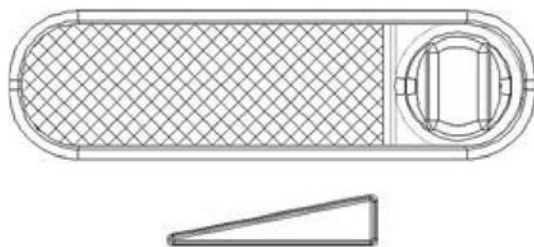
Управление мощностью осуществляется при помощи устройства регулирования подачи первичного воздуха на дверце топки.

Вторичная подача воздуха предусмотрена над дверным стеклом и ее достаточно для очистки стекла омывающим воздушным потоком.

Производительность камина зависит также от тяги внутри дымохода. В случае избыточной тяги, рекомендуется её уменьшать при помощи заслонки газоотводящей трубы.

Определенный опыт также необходим для правильной установки устройства контроля подачи воздуха. Поэтому следуйте нашим советам, чтобы легко научиться управлять Вашим камином.

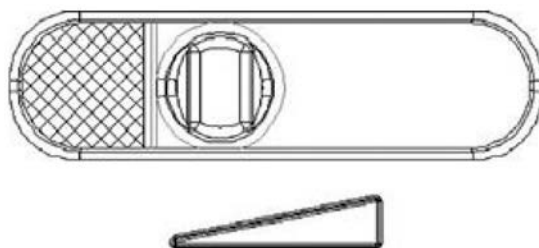
#### **Установка регулятора подачи воздуха для розжига и в течение некоторого времени после**



После того, как загорелся огонь и образовался достаточный слой горячих углей, установите подачу воздуха обратно в положение, обеспечивающее подачу воздуха, достаточную для генерации необходимого количества тепла.

При добавлении 3 - 4 кг топлива и удержании регулятора подачи воздуха на максимуме, мощность печи достигнет 11-12 кВт.

#### **Установка регулятора подачи воздуха для номинальной мощности 8 кВт**



Для эксплуатации печи на минимальной мощности, установите регулятор подачи воздуха в полностью закрытое положение. Если у Вас установлена задвижка в дымоходе, также закройте задвижку.



Убедитесь, что вы добавляете только необходимое для поддержания огня количество дров.

## Эксплуатация камина в промежуточный период

При эксплуатации камина в течение промежуточного периода (когда температура наружного воздуха выше 15 °С) могут возникать проблемы, связанные с недостаточным уровнем разрежения в дымовой трубе (слабая тяга или отсутствие тяги) в дымоходе. В этом случае можно попытаться создать необходимое пониженное давление путем разогрева дымохода. Если это не помогло, не следует продолжать растопку камина. Открывание окна или двери помещения во время розжига может помочь уравнять внутреннее и внешнее давление воздуха.

## Обслуживание и очистка

В конце каждого отопительного сезона необходимо очищать топку камина, соединительные трубы и дымоход от отложений сажи. Регулярный осмотр и чистка необходимы для предотвращения риска возгорания в дымоходе. В случае возгорания в дымоходе, действуйте следующим образом:

- никогда не используйте воду для тушения огня
- закройте все каналы подачи воздуха, предусмотренные конструкцией камина и дымовой трубы
- погасив огонь, вызовите трубочиста для проверки дымохода
- позвоните в уполномоченный сервисный центр производителя, чтобы проверить камин.

Стекло на дверце топки может быть очищено с помощью обычных оконных очистителей.

При возникновении любых проблем в процессе эксплуатации (например, дым), обратитесь к трубочисту или в ближайшую местную службу. Любой ремонт/ремонтные работы на камине должны производиться уполномоченным персоналом и использоваться только оригинальные запчасти.

Для очистки эмалированных и окрашенных поверхностей следует использовать мыло и воду, неабразивные, химически неагрессивные моющие средства.

## Гарантия

Гарантия Производителя будет иметь силу при условии эксплуатации печи в соответствии с требованиями настоящего руководства.

## Размеры отапливаемых помещений

Размер отапливаемого пространства зависит от условий эксплуатации и теплоизоляции. В зависимости от условий эксплуатации, с индивидуальными источниками тепла номинальной мощностью 8 кВт, возможно нагреть помещения следующих объёмов:

- при благоприятных условиях	180 м <sup>3</sup>
- при менее благоприятных условиях	120 м <sup>3</sup>
- при неблагоприятных условиях	85 м <sup>3</sup>

Нерегулярность использования печи или топка печи с большими перерывами по времени считается менее благоприятными или неблагоприятными условиями эксплуатации.

При определении размеров дымовой трубы следует опираться на следующие данные:

Номинальная тепловая мощность	8	кВт
Массовый поток дымовых газов [м]	10,4	г/с
Средняя температура дымового газа на выходе из камина	380	°С
Минимальное требуемое разрежение в дымовой трубе [р] при номинальной мощности	0,12	мбар
Минимальное требуемое разрежение в дымовой трубе [р] при 0,8 номинальной мощности	0,10	мбар

### **Помните**

- При повторной закладке дров их количество должно соответствовать требуемому количеству тепла.
- После перезагрузки, откройте регулятор подачи воздуха, как требуется, пока не разгорится яркий огонь. Только после этого установите регулятор подачи воздуха в положение, соответствующее требуемому количеству тепла.
- Регулярно очищайте зольник, чтобы гарантировать беспрепятственную подачу первичного воздуха и защитить колосниковую решетку от перегрева.
- Обеспечьте достаточную подачу свежего воздуха для поддержания горения.
- Строго соблюдайте эти Инструкции по Монтажу и Эксплуатации.



## Запасные части и аксессуары (Страница 10)

Поз.	Наименование	Номер детали
102	ДВЕРЦА	BR-102
103	КОЛОСНИКОВАЯ РЕШЁТКА	BR-103
104А	ОСНОВАНИЕ	BR-104А
105	ПОКРЫВАЮЩАЯ ПЛИТА	BR-105
106А	ЗАДНЯЯ ПАНЕЛЬ	BR-106А
107	БОКОВАЯ ПАНЕЛЬ	BR-107
108	ЗАСЛОНКА ДВЕРИ	BR-108
109	ЗАДНИЙ ЩИТОК	BR-109
110	ЗАЩИТНЫЙ КОЗЫРЕК ДЛЯ СТЕКЛА	BR-110
111	ПАТРУБОК ДЫМОХОДА Ø 180	BR-111
112	ПЛАСТИНА ЗАСЛОНКИ	BR-112
114	РУЧКА	BR-114
120	ВЕРХНЯЯ ПЛИТА	BR-120
121	НАРУЖНАЯ ЛЕВОСТОРОНЯ ПАНЕЛЬ	BR-121
122	НАРУЖНАЯ ПРАВОСТОРОНЯ ПАНЕЛЬ	BR-122
123	ВНЕШНЯЯ ЗАЩИТА БОКОВОЙ СТЕНКИ	BR-123
124	ПЕРЕДНИЙ ПЛИНТ	BR-124
125	ПРАВАЯ РЕШЁТКА	BR-125
126	ЛЕВАЯ РЕШЁТКА	BR-126
127	ПЕРЕДНЯЯ ПАНЕЛЬ	BR-127
131	ЗАСЛОНКА	BR-131
200	ДЕРЖАТЕЛЬ СТЕКЛА	
201	РУЧКА ДВЕРЦЫ ТОПКИ	
202	РЫЧАГ ЗАСЛОНКИ	
204	ЗОЛЬНИК	
219	РЕГУЛЯТОР ПОДАЧИ ВОЗДУХА	
230	ЗАДНИЙ ЗАЩИТНЫЙ МЕТАЛЛИЧЕСКИЙ ЛИСТ	
231	НИЖНЯЯ ЗАЩИТА	
233	ДЕРЖАТЕЛЬ СТВОРКИ ЗАСЛОНКИ	
301	СТЕКЛО	
307	РОЛИК	
308	ПЛАСТИКОВАЯ ПОДКЛАДКА	
	<i>КОМПЛЕКТУЮЩИЕ АКСЕССУАРЫ:</i>	
801	КОЧЕРГА	
806	ЗАЩИТНАЯ РУКАВИЦА С ЛОГОТИПОМ 'PLAMEN'	

**МЫ ОСТАВЛЯЕМ ЗА СОБОЙ ПРАВО ВНОСИТЬ ИЗМЕНЕНИЯ, НЕ ВЛИЯЮЩИЕ НА ФУНКЦИОНАЛЬНОСТЬ И БЕЗОПАСНОСТЬ ПРИБОРА!**

Запасные части и комплектующие:

