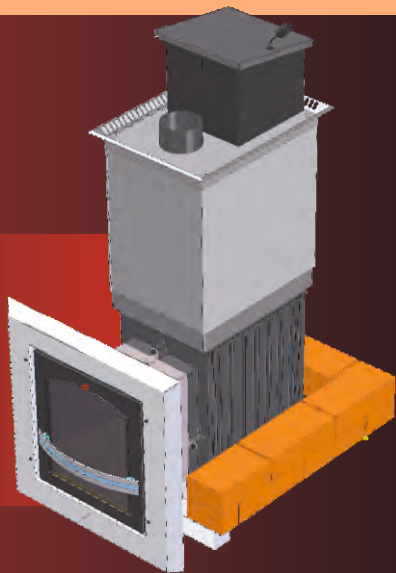




инжкомцентр ввд

# Руководство по сборке и эксплуатации банного топочного агрегата Бударушка Семейная



**Содержание:**

1. Общие сведения.....	4
2. Технические характеристики топочного агрегата.....	6
3. Комплект поставки.....	7
4. Общие требования.....	9
5. Установка и сборка печи.....	11
6. Требования к дымоотводящим каналам.....	15
7. Сборка дымохода из элементов, изготавливаемых ООО «Инжкомцентр ВВД».....	20
8. Пробная топка печи.....	28
9. Меры безопасности.....	30
10. Гарантийные обязательства.....	33
11. Гарантийный талон.....	35

## ООО «Инжкомцентр ВВД» –

с 1999 года производит электрические и дровяные печи для бань и саун, а также различные виды дымовых каналов и аксессуаров к ним.

Вся продукция изготавливается по отлаженной и строго контролируемой технологии на современном оборудовании. Для изготовления используются жаростойкие нержавеющие стали, высококачественный чугун, природные камни - талькохлорит и змеевик, обладающие уникальными теплофизическими характеристиками.

Выпускаемая ООО «Инжкомцентр ВВД» продукция соответствует действующим стандартам. Применяемые материалы, технологии и система контроля качества обеспечивают стабильно высокие характеристики, что подтверждено Сертификатами соответствия, протоколами испытаний, а также оценками независимых экспертных организаций. Но главный показатель высокого качества – это широкая география продаж. Продукция активно продается в Сибири, на Дальнем Востоке, в центральной России.

ООО «Инжкомцентр ВВД» предлагает оптимальное соотношение цен и качества при широком выборе изделий и конструкций. Компания всегда поддерживает обратную связь с оптовыми и розничными заказчиками и дилерами.

**⚠ ВНИМАНИЕ!**

Прежде, чем приступить к монтажу и эксплуатации агрегата топочного «СУДАРУШКА-СЕМЕЙНАЯ» внимательно ознакомьтесь с настоящим руководством.

Во избежание возникновения пожара, получения ожогов из-за высокой температуры корпуса топочного агрегата «СУДАРУШКА-СЕМЕЙНАЯ», категорически запрещается его эксплуатация без облицовки кирпичом, камнем или иным материалом.

## 1. Общие сведения

1.1. Агрегат топочный «СУДАРУШКА-СЕМЕЙНАЯ» (далее по тексту топочный агрегат) предназначен для создания в помещении бани необходимого температурно-влажностного режима и нагрева воды (при установке бака-трубы для нагрева воды).

1.2. Топочный агрегат относится к нагревательным аппаратам конвекционно-накопительного типа.

1.3. Топочный агрегат рассчитан на установку в парильном помещении бани (сауны) с выходом топки в смежное помещение.

1.4. Топочный агрегат комплектуется установочными рамками, позволяющими выполнить его облицовку кирпичом размера 250x125x65 мм ;

1.5. Настоящее «Руководство по установке и эксплуатации» составлено с учетом требований пожарной безопасности, изложенных в следующих нормативных документах: ППБ 01-03, СНиП 41-01-2003, ГОСТ.9817-95, ГОСТ Р 53321-2009, СП 713130.2009, ВДПО, М. 2006;

1.6. Топочный агрегат соответствует требованиям разд. 4,5,6 ГОСТа 9817-95 (с исключениями, отраженными в сертификате соответствия).



## 2. Технические топочного агрегата

- 2.1. Вид топлива.....дрова ( длиной до 360 мм);
- 2.2. Номинальная тепловая мощность.....8,5 кВт;
- 2.3. Объем парного помещения.....до 18 м<sup>3</sup>;
- 2.4. Внутренний диаметр дымоотводящего патрубка.....109 мм;
- 2.5. Диаметр дымохода..... 115 мм;
- 2.6. Габаритные размеры топочного агрегата ( без облицовки ) :
- длина с тоннелем..... 832мм;
- ширина.....641 мм;
- высота.....1304 мм;
- 2.7 Масса топочного агрегата ( без облицовки и камней для парообразования ).....121 кг;
- 2.8 Масса камней для парообразования.....90 кг;
- 2.9. Требуемое разрежение в системе дымоудаления.....5-15 Па;

2.10. Рекомендуемая высота дымового канала (от колосника до оголовка).....не менее 5 м.



### 3. Комплект поставки топочного агрегата “Сударушка-Семейная”

№	Наименование	Количество,шт.	Примечание
1.	Основание (чугун)	1	
2.	Задняя стенка (чугун)	1	
3.	Боковая стенка (чугун)	2	
4.	Передняя стенка (чугун)	1	
5.	Колосник (чугун)	1	
6.	Крышка топки (чугун)	1	
7.	Тоннель топочный в сборе с дверкой	1	
8.	Уплотнитель тоннеля шнуровой	1	



9.	Болт М8х16	3	
10.	Емкость для камней в комплекте с тоннелем - удлиннителем с дверкой (нерж. сталь)	1	
11.	Зольный ящик	1	
12.	Установочная рамка для укладки камней для парообразования	1	
13.	Комплект деталей установочной рамки для для облицовки (нерж. сталь)	1	
14.	Паровая пушка	1	Приобретаются по желанию покупателя
15.	Предтопочный лист	1	
16.	Бак для воды	1	
17.	Кочерга*	1	Приобретаются покупателем самостоятельно
18.	Совок *	1	
19.	Рукавица*	1	
20.	Руководство по эксплуатации	1	



## 4. Общие требования

4.1. Несущая способность пола, в месте установки, должна соответствовать суммарному весу топочного агрегата и дымохода.

4.2. Деревянный пол под печью защищают от возгорания негорючим теплоизоляционным материалом толщиной не менее 5 мм и металлическим листом. Лист должен выступать за габариты топочного агрегата в плане не менее чем на 100 мм, а перед топкой - на 500 мм.

4.3. Топочный агрегат устанавливается на расстоянии не менее 500 мм до не защищенных сгораемых конструкций. Защиту стен из горючих материалов осуществляют кирпичной кладкой или термозащитой ВВД на высоту от пола до двухконтурного участка дымохода.

4.4. Расстояние от топочной дверки топочного агрегата до противоположной стены, независимо от ее материала, должно быть не менее 1250 мм.



4.5. Стеновая перегородка, в которую монтируется тоннель, выполняется из негорючих, термостойких материалов высотой не менее 2000 мм, к примеру, кирпичная кладка. В местах сопряжения кирпичной кладки и горючих материалов стеновой перегородки, необходимо установить прокладки из керамоваты и металлического листа.

4.6. Участок потолочного перекрытия над топочным агрегатом либо выполняется из негорючих материалов, либо защищается металлическим листом по слою керамоваты или термозащитой потолка ВВД с площадью, превышающей на  $1/3$  площадь, занимаемую теплогенерирующим аппаратом.

4.7. Расстояние от верха топочного агрегата до защищенного потолка из горючих материалов должно быть не менее 1000 мм, а до потолка из негорючих материалов - не менее 800 мм.

4.8. Запрещается устанавливать топочный агрегат в помещении, не отвечающей требованиям пожарной безопасности.

## 5. Установка и сборка топочного агрегата

**!** **ВНИМАНИЕ!** С целью неукоснительного соблюдения правил пожарной безопасности монтаж печи и дымового канала должен производиться квалифицированными специалистами, имеющими право на производство указанных работ. Приемка печи и дымового канала в эксплуатацию должна производиться с оформлением соответствующего акта.

- 5.1. Необходимо распаковать детали, удалить упаковку, подготовить необходимые инструменты.
- 5.2. В соответствии с требованиями разд. 4 Настоящего Руководства, схемой монтажа (рис.1), учитывая расположение дымового канала, на подготовленном месте установить основание топочного агрегата.
- 5.3. Установить стенки (переднюю, заднюю и боковые) на основание, предварительно промазав все вертикальные и горизонтальные стыки жаростойким герметиком ВВД.

5.4. После сборки чугунного топочного агрегата рекомендуется дополнительно заполнить герметиком технологические зазоры между стенками и фиксирующими их положение, ребрами основания и верхней горизонтальной плиты. (рис. А)

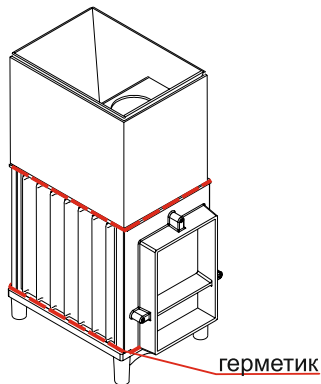


Рис. А

5.5. Установить колосниковую решетку на приливы передней и задней стенок.

5.6.

5.7.

5.8. В раструб тоннеля уложить уплотнительный шнур (условно не показан) и закрепить тоннель на передней стенке болтами М8х16;

5.9. На емкость для камней одеть установочную рамку для камней;

5.10. В емкость для камней опустить паровую пушку.

5.11. Сборка облицовки топочного агрегата:

5.11.1. Расположить установочную рамку с равными боковыми зазорами до топочного агрегата и до упора ее передней частью в перегородку или при необходимости укоротить ее по длине, закрепив переднюю опору через дополнительные отверстия.

5.11.2. Уложить на установочную рамку кирпичи, используя связующий раствор, по схеме, отображенной на рис. 2 на требуемую высоту.

5.11.3. При необходимости укоротить тоннель-удлинитель до высоты, соответствующей кирпичной облицовке.

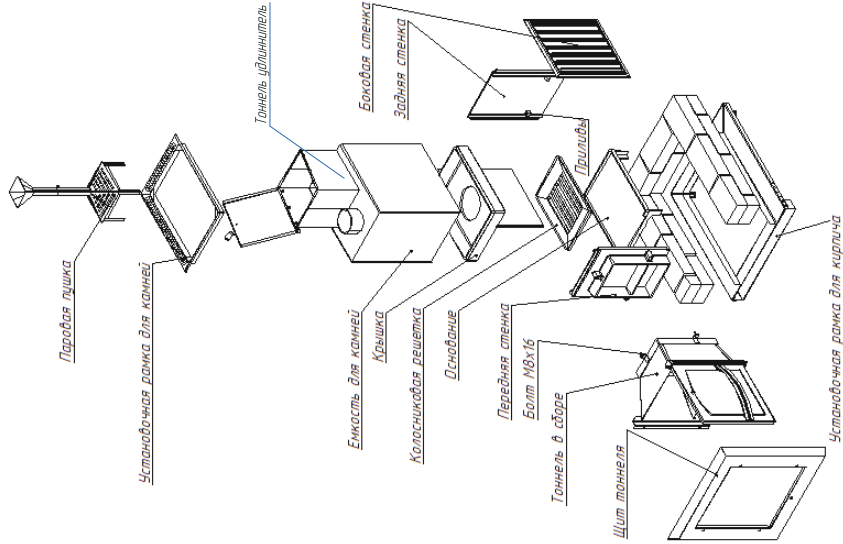


Рис.1. Схема монтажа топочного агрегата

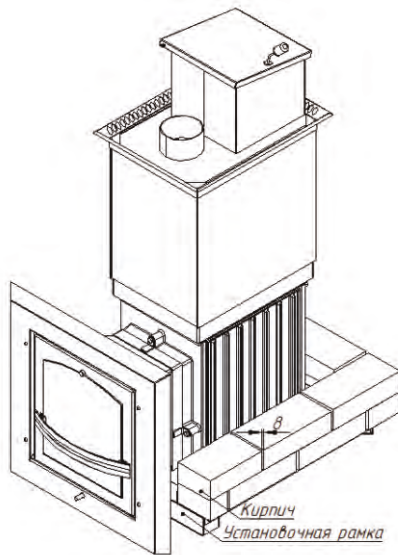
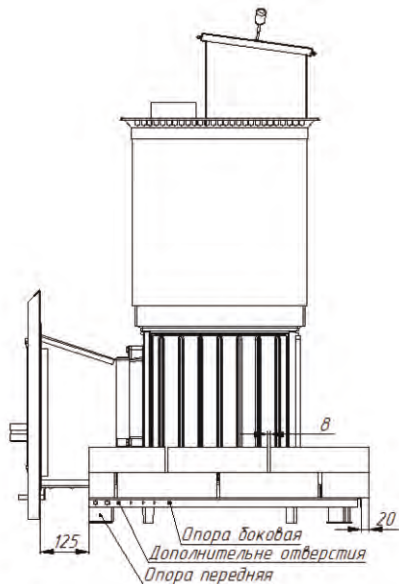


Рис. 2. Монтаж облицовки топочного агрегата

## 6. Требования к дымоотводящим каналам

6.1. Согласно СНиП 41-01-2003 «Отопление, вентиляция и кондиционирование» (п.6.6.13): Дымовые каналы следует проектировать вертикальными без уступов из глиняного кирпича со стенками толщиной не менее 120 мм или из жаростойкого бетона толщиной не менее 60 мм, предусматривая в их основаниях карманы глубиной 250 мм с отверстиями для очистки, закрываемые дверками. Допускается применять дымовые каналы из асбоцементных или сборных изделий из нержавеющей стали заводского изготовления (коаксиальные стальные трубы с межтрубным заполнением негорючим теплоизоляционным материалом), если температура уходящих газов не превышает 300 °С для асбоцементных труб и 500 °С для труб из нержавеющей стали.

6.2. Дымовой канал, проходящий вблизи строительных конструкций из горючих материалов, не должен нагревать их выше 50 °С. Строительные конструкции из горючих материалов, примыкающих



к дымовому каналу, необходимо защищать от возгорания путём выполнения разделок (заполненное негорючим материалом расстояние от внутренней поверхности дымового канала до строительных конструкций) и отступок.

6.3. При наличии капитального дымового канала (стенового или коренного), топочный агрегат следует устанавливать как можно ближе к дымовому каналу. Соединение дымоотводящего патрубка топочного агрегата с таким каналом следует выполнять трубами из нержавеющей сталей с толщиной стенки не менее 1.0 мм.

6.4. Насадной канал изготавливают из нержавеющей или керамических труб с последующей облицовкой негорючим теплоизоляционным материалом. Толщина теплоизоляционного слоя должна обеспечивать не достижение точки росы при движении по каналу топочных газов.

6.5. Площадь сечения дымового канала должна быть не менее площади сечения дымоотводящего патрубка топочного агрегата. Дымовые каналы следует выполнять вертикально, без уступов. Допускается устраивать не более двух отклонений на угол не более

30° от вертикали с откосом по горизонтали не более 1000 мм.

6.6. Высота дымового канала должна быть такой, чтобы обеспечить разрежение в дымовом канале не менее 5 Па. Рекомендуемая высота дымового канала не менее 5000 мм от колосника.

6.7. Возвышение дымовых каналов над кровлей следует принимать (см. рис. 3):

- не менее 500 мм над плоской кровлей;
- не менее 500 мм над коньком кровли или парапетом при расположении канала на расстоянии до 1500 мм от конька или парапета;
- не ниже конька кровли при расположении канала на расстоянии от 1500 мм до 3000 мм от конька до трубы;
- не ниже линии, проведенной от конька вниз под углом 10° к горизонту, при расположении канала от конька на расстоянии свыше 3000 мм.

6.8. При выполнении кровли из горючих материалов, на дымовом канале должен быть установлен зонт-оголовок с искрогасителем из нержавеющей сетки. Размер стороны квадрата ячейки в пределах 1...5 мм.

6.9. При прохождении дымового канала через кровлю, должен быть

применен специальный элемент - разделка кровли. Этот элемент обеспечивает пожаробезопасность и гидроизоляцию в месте пересечения дымового канала и кровли.

Расстояние от наружной поверхности дымового канала до всех возгораемых элементов кровли должно быть не менее 130 мм.

6.10. Незащищенные строительные конструкции из горючих материалов должны находиться от дымового канала на расстоянии не менее 500мм.

6.11 Сгораемый материал считается защищенным, если он покрыт штукатуркой толщиной 25мм по металлической сетке, или металлическим листом по керамовате толщиной 8 мм, или иным негорючим теплоизоляционным материалом эквивалентной толщины.

6.12. Соединения элементов дымового канала не должны попадать в разделки перекрытий, и должны быть легкодоступными для визуального контроля.

6.13. Не реже 1 раза в год следует проводить профилактический осмотр и чистку дымового канала. О разгерметизации свидетельствует появление копоти на швах и стыках элементов. Соединения следует уплотнить, а в необходимых случаях, заменить неисправные элементы дымового канала.



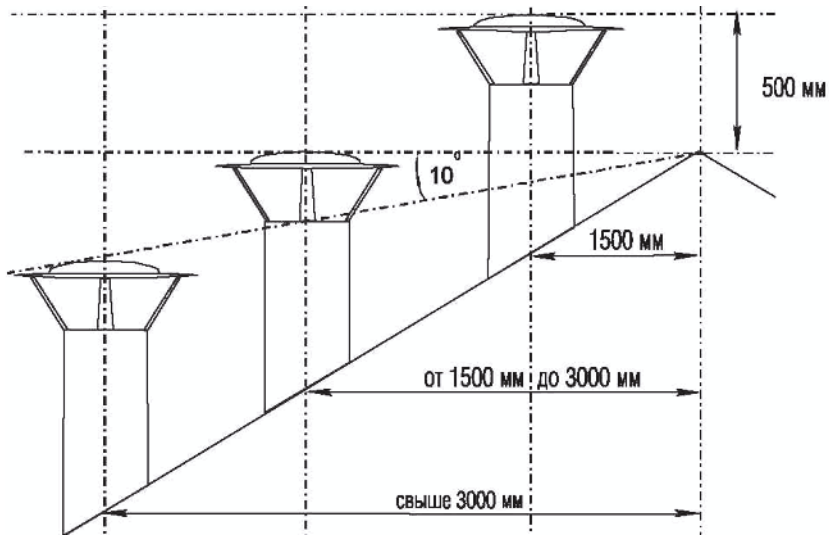


Рис.3. Определение высоты наружной части дымовой трубы

## 7. Сборка дымохода из элементов, изготавливаемых ООО «Инжкомцентр ВВД»

Сертификаты № NC-RU.ПБ01.00604,  
№ NC-RU.ПБ01.00604.

**⚠ ВНИМАНИЕ!** Все работы по сборке, стыковке, подгонке элементов дымохода выполняйте в защитных перчатках.

7.1. В соответствии с «Руководством по сборке и эксплуатации» топочного агрегата, степенью огнестойкости применяемых строительных материалов, способами их защиты от возгорания, а также требованиями п.6. настоящего «Руководства», определить вертикальную ось прохождения собираемого дымового канала. При установке топочного агрегата следует учитывать расположение балок потолочного перекрытия и стропил крыши.

7.2. Подготовить к сборке элементы дымового канала, очистить их от защитной пленки, подготовить требуемый инструмент.

7.3. В соответствии с п.6.11. и 6.12. и определенной осью дымового



канала, установить в разрезе потолка потолочную разделку (см. рис. 6).

7.4. На дымоотводящий патрубок топочного агрегата установить один из элементов : одноконтурную трубу, бак-трубу, бак – теплообменник, стартовую трубу или трубу-каменку. Соединение герметизировать асбестовым шнуром, глиной или жаростойким герметиком.

**⚠ ВНИМАНИЕ!** Категорически запрещается использовать «сэндвичи» и одноконтурные трубы из стали толщиной менее 1.0 мм в качестве первого элемента дымового канала, устанавливаемого непосредственно на отопительный аппарат.

7.5. Установить дроссельную заслонку на первый элемент дымового канала, ручку заслонки направить в удобную сторону;

7.6. Установить «стартовый сэндвич-элемент». Длина стартового «сэндвич-элемента» должна быть такой, чтобы его стыковое соединение со следующим элементом не оказалось в разрезе потолочной разделки (см. рис.6). С целью снижения осевых нагрузок, как на дымовой канал, так и на топочный агрегат , на «стартовый сэндвич-элемент» в разделке потолка установить опорный обжимной хомут (см.рис. 6).

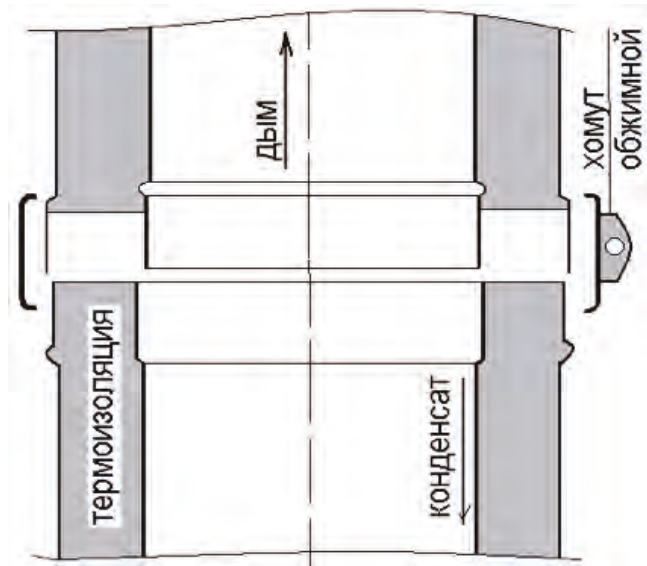
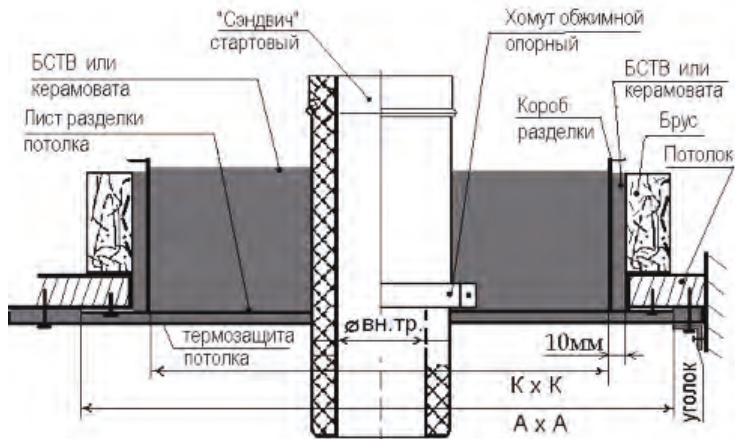


Рис. 4. Схема сборки труб «сэндвич»





Д вн. тр.	110-150	180-220	240-280	300-320
К x К	400x400	490x490	550x550	590x590
АxА	500x500	590x590	650x650	690x690

Рис. 5. Схема установки разделки потолка



**⚠ ВНИМАНИЕ!** Сборка «сэндвич-элементов» производится по «конденсату» (см. рис.5). Зазоры в местах соединения элементов необходимо заполнить жаростойким герметиком и скрепить обжимными хомутами.

7.7. Заполнить пространство внутри и с наружи разделки потолка БСТВ (базальтовой ватой) или керамической ватой.

7.8. Дальнейшая сборка дымового канала до пересечения с кровлей осуществляется с использованием «сэндвич-элементов». Стыки «сэндвич-элементов» фиксируются обжимными хомутами.

7.9. Элементы дымового канала следует устанавливать с полной посадкой стыковых соединений. В работе использовать киянку или молоток с деревянной подкладкой

7.10. Прохождение дымового канала через кровлю осуществляется с помощью проходного фланца «мастер флеш», гарантирующего как пожарную безопасность кровли, так и ее гидроизоляцию в месте прохождения дымового канала (см. рис.6). Предварительно в кровле, в соответствии с расположением оси дымового канала, необходимо сделать отверстие, гарантирующее расположение всех возгораемых элементов кровли от наружной поверхности «сэндвич-



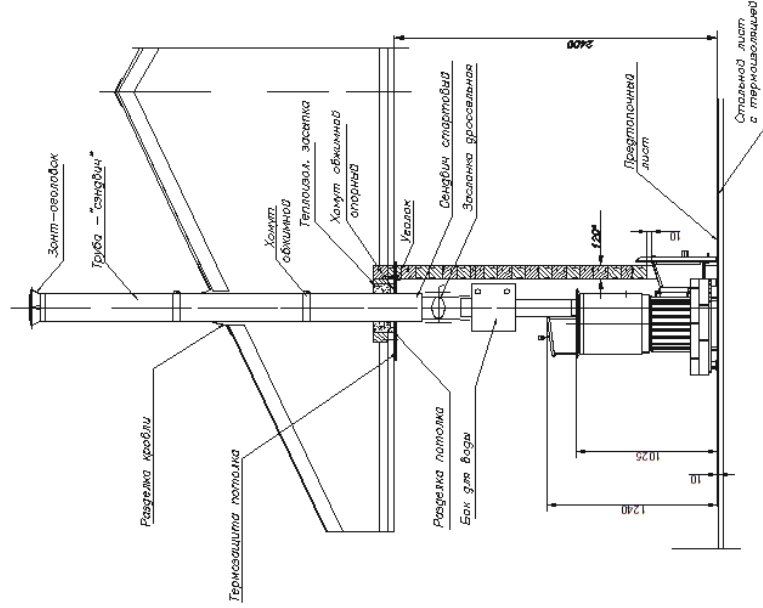


Рис.6 Схема установки теплогенерирующего аппарата «Суарушка-С»

элемента» не менее 130 мм. В зависимости от типа примененного кровельного материала выполнить работы по его сопряжению с установленной разделкой кровли.

7.11. На внутренней стороне кровли в зоне прохождения дымового канала установить чердачный лист (см.рис.6).

**⚠ ВНИМАНИЕ!** Качество этой работы является гарантией от возможных протечек кровли в зоне прохождения дымохода.

7.12. В соответствии с вышеизложенными Требованиями к дымовым каналам п.6 и (рис.3) настоящего Руководства вывести дымовой канал на высоту, гарантирующую стабильность тяги.

7.13. Установить концевой элемент дымового канала- зонт-оголовок или дефлектор (рис. 6).

7.14. На участок потолка над топочным агрегатом установить термозащиту потолка (см. рис.1).

7.15. Проверить качество работы, плотность соединений путем пробного протапливания теплогенерирующего аппарата.

**⚠ ВНИМАНИЕ:** ООО «Инжкомцентр ВВД» не несет ответственность за дымовой канал, собранный из элементов других производителей, а также с нарушением вышеизложенных требований.



## 8. Пробная топка топочного агрегата

8.1. Необходимо убедиться в герметичности сочленений элементов печи и дымового канала, а также в наличии тяги. Для этого к открытой дверке топки нужно поднести полоску тонкой бумаги или пламя свечи (задвигка на дымовом канале открыта). Отклонение полоски или пламени в сторону топки свидетельствует о наличии тяги. Затем в топку печи поместить бумагу, щепки, кусок рубероида и зажечь. Отсутствие копоти на внешней поверхности швов и сочленений свидетельствует об их герметичности. При наличии копоти необходимо произвести более тщательную стыковку соответствующих элементов.

8.2. Уложить камни в емкость для камней, аккуратно разместив их под паровой пушкой и вокруг нее. Большие камни – вниз, более мелкие – сверху. Камни должны быть чистыми и прочными.

8.3. При наличии бака заполнить его водой.

8.4. Положить в топку топочного агрегата растопочный материал (щепки, бумагу). В случае затруднения в разжигании топлива,

следует оставить дверку топки на некоторое время приоткрытой. Когда растопка полностью разгорится, можно еще добавить топлива.

**⚠ ВНИМАНИЕ!** Производитель при растопке топочного агрегата не рекомендует заполнять дровами весь объем топки.

8.5. Обратит внимание на цвет пламени. При нехватке воздуха пламя красное с темными полосками. При избытке воздуха пламя имеет ярко белый цвет, а горение сопровождается гудением. Оптимальный режим горения достигается с помощью заслонки. Регулируя заслонкой подачу воздуха, добиться нормального пламени золотисто-желтого цвета.

8.6. Для повторной загрузки топлива медленно приоткрыть дверку топки на короткое время, а затем также медленно открыть ее полностью. Это позволит избежать возникновения обратной тяги, сопровождаемой выходом дыма в помещение.

**⚠ ВНИМАНИЕ!** Возможно, легкое задымление помещения в начальный период топки топочного агрегата из-за сгорания следов смазочных и защитных материалов на

наружных поверхностях отопительного агрегата и элементах дымохода. Проветрить помещение.

8.7. Произвести полноценную топку в течение 2,0-2,5 часов. Убедиться в допустимости температур горючих строительных конструкций. При необходимости провести работы по дополнительной термоизоляции, используя элементы термозащиты, рекомендованные ООО «Инжкомцентр ВВД».

## 9. Меры безопасности

9.1. Переполненный зольный ящик также может стать причиной дымления топочного агрегата.

**⚠ ВНИМАНИЕ!** С целью предотвращения преждевременного выхода из строя колосниковой решетки, рекомендуется перед каждой топкой топочного агрегата производить очистку зольного ящика.

С целью предотвращения коробления дверки топочного агрегата и создания условий

для разрушения стекла категорически запрещается использовать пространство тоннеля в качестве топки.

## 9.2. Запрещается:

- растапливать топочный агрегат легковоспламеняющимися горючими жидкостями;
- применять в качестве топлива каменный уголь, кокс, торф, жидкие и газообразные виды топлива;
- применять дрова, длина которых превышает размеры топки, использовать тоннельное пространство в качестве топки;
- сушить одежду, обувь и другие предметы на деталях печи;
- эксплуатировать топочный агрегат без облицовки;
- устанавливать топочный агрегат в жилых помещениях, а также замуровывать топливный агрегат в каменный либо кирпичный корпус без открытых конвекционных каналов;
- перекрывать дымоход, не убедившись в полном прекращении горения и тления топлива, удалять сажу из дымового канала путем выжигания;
- удалять золу и угли из неостывшей печи;



- вносить изменения в конструкцию топочного агрегата и использовать его не по назначению;
- пользоваться топочным агрегатом в помещении, выполненном с нарушениями требований пожарной безопасности;
- топить топочный агрегат более 6 часов в сутки и поднимать температуру в парильном помещении выше 110°C;
- эксплуатировать топочный агрегат без наружной облицовки;
- подсоединять патрубки бака для воды к магистральному водопроводу (во избежание повреждения бака избыточным давлением);
- перекрывать конвекционные каналы между стенками топочного агрегата и облицовкой, а также замуровывать печь в дополнительный корпус;
- монтировать стеновую перегородку в любом другом сечении топочного агрегата, кроме тоннеля.





## 10. Гарантийные обязательства

10.1. Предприятие - изготовитель обязуется в течение 2,5 лет со дня продажи устранять обнаруженные заводские дефекты либо, при необходимости, безвозмездно заменить аппарат.

10.2. Предприятие-изготовитель оставляет за собой право вносить изменения позволяющие совершенствовать конструкцию топочного агрегата.

11.3. Гарантия действительна, если дата покупки товара подтверждается печатью и подписью продавца на гарантийном талоне изготовителя, а также при наличии оригинального товарного чека или договора с датой покупки.

Гарантийные обязательства не распространяются на топочный агрегат, используемые в коммерческих целях.

11.4. Гарантийный ремонт не производится в случаях:

- истечения гарантийного срока;
- при нарушении правил установки, монтажа и эксплуатации

топочного агрегата и дымохода, изложенных в настоящем руководстве;

- при самостоятельных ремонтах изделия и входящих в его комплект элементов;
- при повреждениях, возникших по вине потребителя;
- при нарушении правил хранения и транспортировки.



## 10.Гарантийный талон

Дата изготовления.....

Отметка о соответствии топочного агрегата «Сударушка Семейная»

требованиям ТУ 4858-001-51036005-00.....

Печать, адрес и телефон продавца .....

Дата продажи:.....

Гарантийное обслуживание осуществляется по адресу:

142180 Россия, Московская обл.,  
г. Климовск, Фабричный проезд, д,4  
Многоканальный телефон: +7 495 411-99-08.  
e-mail: sales@vvd.su



**Добавь парү для жарү! Добавь парү для жарү!**

Уважаемый Покупатель!

ООО “Инжкомцентр ВВД” благодарит Вас за приобретение нашей продукции.

**Добавь парү для жарү! Добавь парү для жарү!**