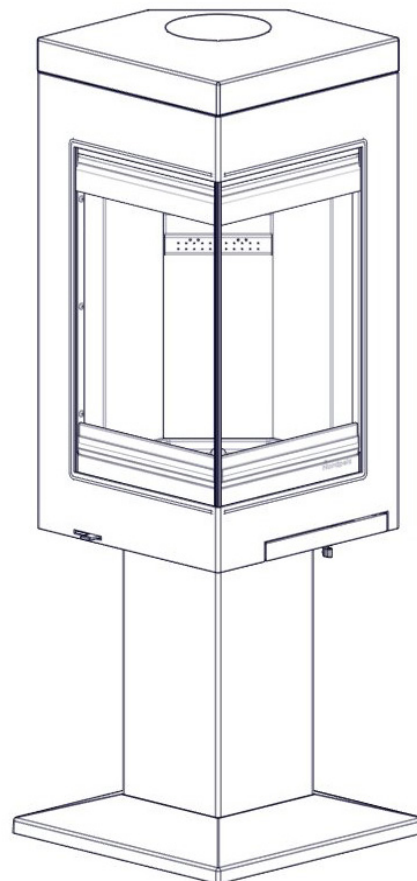
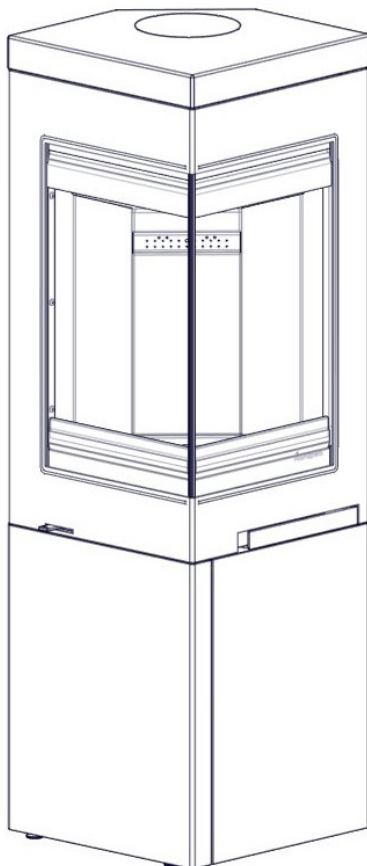


Nordpeis Quadro Basic

Ⓝ	NO	Monterings- og bruksanvisning	2
Ⓝ	GB	Installation- and user manual	9
Ⓝ	SE	Installations- och bruksanvisning	15
Ⓝ	FI	Asennus- ja käyttöohje	21
Ⓝ	DE	Installations- und Benutzerhandbuch	27
Ⓝ	FR	Manuel d'installation et d'utilisation	36



VIKTIGE SIKKERHETSREGLER:

1. Følg monteringsanvisningen nøye når ildstedet tilkobles skorsteinen. Dersom monteringen fraviker fra eksemplene i monteringsanvisningen er det viktig å ta hensyn til strålevarmen fra røykrøret til omkringliggende materialer.
2. Før opptenning er det viktig å lese bruksanvisningen og følge denne.
3. Innbygde og / eller definerte konveksjonsåpninger må aldri reduseres eller delvis blokkeres. Det kan i så fall føre til overoppheting, som igjen kan føre til skader på produktet, og i verste fall brann.
4. Bruk kun opptenningsbriketter eller andre alternativer i fast form. **Bruk aldri bensin, diesel eller andre flytende væsker til opptenning da dette kan føre til eksplosjon.**
5. Bruk kun naturlig og tørr ved. Bruk av briketter, koks og byggeplank vil utvikle høyere temperaturer og høyere utslipp. Det kan også skade ildstedet.
6. Dersom det oppstår skader på glass eller dørpakninger som gjør ildstedet utett skal bruken av ildstedet opphøre intill skaden er reparert.

Dersom sikkerhetsreglene brytes vil garantien på produktet bortfalle.

Anbefaling: For økt sikkerhet anbefaler vi at en kvalifisert montør utfører oppstillingen av ildstedet.

INNHold

1. Før du installerer nytt ildsted	3
Installasjon og kontroll før bruk	3
Skorsteinstrekk	3
Tilførsel av luft	3
Krav til gulyplate	3
Måltegning	3
2. Teknisk informasjon	3
3. Sikkerhetsavstander	4
4. Montering	4
Funksjoner	4
Kontroll av funksjoner	4
Tilkobling av røykrør	4
Montering av røykrør	4
Friskluft	4
5. Første opptenning	4
6. Vedlikehold	5
Rengjøring og inspisering	5
Aske	5
Thermotte™	5
Dør og glass	5
Gjenvinning av glass	5
7. Garanti	5
8. Fyringstips	6
Råd og tips ved problemer med forbrenningen	7
Kontrollskjema	8

1. Før du installerer nytt ildsted

Installasjon og kontroll før bruk

Installasjon av nye ildsteder skal meldes til de lokale bygningsmyndigheter. Det anbefales å benytte kompetent personell ved installasjon nytt ildsted. Huseier står selv ansvarlig for at alle krav til sikkerhet er ivaretatt på en forskriftsmessig måte og er forpliktet til å få installasjonen inspisert og sikkerheten bekreftet av en kvalifisert kontrollør. Kvalifisert kontrollør kan være feier, murmester, varmeforhandler eller andre med tilstrekkelig kompetanse. Det er også en fordel å dokumentere denne kontrollen skriftlig, bruk gjerne vedlagte kontrollskjema. Lokalt feievesen må informeres dersom installasjonen medfører endret feiebehov.

Skorsteinstrekk

Sammenlignet med eldre ildsteder, stiller dagens rentbrennende ildsteder betydelig større krav til skorsteinen. Selv det beste ildsted vil fungere dårlig hvis skorsteinen ikke er riktig dimensjonert og i god stand. Oppdriften styres hovedsaklig av røykgasstemperatur, utetemperatur, lufttilførsel og skorsteinens høyde og innvendige diameter. Anbefalt skorsteinshøyde er minst 4 meter over røykinnføringen og en diameter på 150-200mm. Skorsteinens diameter skal aldri være mindre enn røykinnføringen/røykrøret. Ved nominell effekt skal det være et undertrykk mellom 12 og 25 Pascal, se EC-deklarasjon.

Trekken øker når:

- skorsteinen blir varmere enn utelufta
- den aktive lengden på skorsteinen over ildstedet økes
- det er god lufttilførsel til forbrenningen

Er skorsteinen overdimensjonert i forhold til ildstedet, kan det bli vanskelig å oppnå god trekk, fordi skorsteinen ikke blir godt nok oppvarmet. I slike tilfeller kan det lønne seg å ta kontakt med kynding personell for vurdering av eventuelle tiltak. For kraftig trekk kan avhjelpest med en trekkbegrenser. Ildstedet er typetestet og må kobles til skorsteiner som er dimensjonert for røykgasstemperatur som anvist i EC-deklarasjonen. Ved behov, ta kontakt med en feier på forhånd.

Tilførsel av luft

Friskluftsett får å tilknytte ildstedet til luft utenfra fås kjøpt som tilbehør, og vil sikre at tilførsel av luft til ildstedet blir mindre påvirket av ventilasjonsanlegg, kjøkkenvifter og andre forhold som kan medføre undertrykk i rommet. I alle nybygg anbefaler vi på det sterkeste at det prosjekteres og klargjøres for direkte tilførsel av luft utenfra. Også i eldre hus kan bruk av friskluftsett anbefales. Utilstrekkelig tilførsel av luft utenfra kan medføre undertrykk i rommet der ildstedet står - og dermed dårlig forbrenning, dårligere utnyttelse av veden og nedsoting av skorsteinen.

Advarsel! Bruk av avtrekksvifter i samme rom eller nærhet kan føre til problemer.

Advarsel! Hold alle luftinntak fri for forbrenningen fri for tildekking. Opprettholdes IKKE kravet til ventiler, vil effekten av varmesirkulasjonen bli vesentlig redusert og overoppheting kan oppstå. I verste fall kan dette resultere i brann.

Krav til gulvplate

Det kreves 30 cm gulvplate foran ildstedet, dersom gulvet er brennbart.

Måltegning

Måltegningene angir ca. senter høyde for hull til røykrøret. Skjevheter i gulv og vegger vil kunne påvirke målene. Sett opp ildstedet for nøyaktig høyde og posisjon til røykinnføringen.

For egen sikkerhet, følg monteringsanvisningen. Alle sikkerhetsavstander er minimumsavstander. Installasjon av ildsteder må i tillegg være i henhold til det enkelte lands lover og regler. Nordpeis AS står ikke ansvarlig for feilmontering av ildstedet.

Vi tar forbehold om trykkfeil og endringer. For sist oppdaterte versjon og mer utfyllende informasjon om brannmurer, skorsteinstilkobling etc., se våre nettsider www.nordpeis.no

2. Teknisk informasjon

Ildsteder fra Nordpeis har sekundærforbrenning og er rentbrennende. Ved sekundærforbrenning skjer forbrenningen i to trinn: Først brenner veden, deretter antennes røykgassene av forvarmet luft. Dette gjør at nye ildsteder har minimalt med utslipp av sotpartikler og uforbrente gasser (for eksempel CO) og er bedre for miljøet. Ved går under betegnelsen fornybar ressurs/biobrensel. Rentbrennende ildsteder trenger lite ved for å oppnå god varmeeffekt. Fyr utelukkende med ren og tørr ved.

Materiale	Støpejern / platestål
Overflatebehandling dør/dørramme	Varmebestandig lakk
Brensel	Ved, 30 cm
Effekt	6 kW
Trekksystem	Fyringsventil
Virkningsgrad	80 %
CO % @ 13% O₂	0,09
Forbrenningssystem	Rentbrennende
Oppvarmingsareal	45-120 m ²
Røykuttak	Topp- og bakuttak
Røykrør	Innvendig Ø150 mm
Temperatur Røykgass	277 °C
Vekt for Quadro 1	104 kg
Vekt for Quadro 2	113 kg
Vekt for Quadro 3	118 kg

Vekt for Quadro Høy topp	14 kg
Luftbehov (m³/h)	13
Ileggsmengde	1,4 kg
Ileggsintervall	50 min
Luftventilåpning	33%
Driftsform	Intermitterende*

***Med intermitterende forbrenning menes her vanlig bruk av et ildsted. Dvs at det legges i et nytt ilegg straks brensløst har brennt ned til glør.*

Advarsel! Opprettholdes IKKE kravet til ventiler, vil effekten av varmesirkulasjonen bli vesentlig redusert og overoppheting kan oppstå. I verste fall kan dette resultere i brann.

3. Sikkerhetsavstander

Brannmur

Sørg for at angitte minimum sikkerhetsavstander overholdes (FIG 2).

Brannmurslengder vist i FIG 2 er minimumskrav i henhold til godkjente sikkerhetsavstander, dersom ildstedet plasseres som vist i tegningen.

Ved montering til stålpipe henviser vi til respektive fabrikkens monteringsanvisning. Overhold de sikkerhetsavstandene montering av stålpipe krever.

4. Montering

Du trenger følgende verktøy:

- 4 og 5 mm Umbraco nøkkel
- 6mm, 10,mm og 13 mm Fastnøkkel

Funksjoner

FIG 3: Justeringsskrurer til ovnen

FIG 4: Sett magneter FIG 4A i vertikal stilling så avstand mellom topp og døren blir 4mm - se fig 4B. Når endelig stilling på toppen er satt, fjern silikon puter FIG 4C og sett toppe på plass FIG 4D.

FIG 5: Thermotte elementer.

FIG 11: Regulering av tilførsel gjøres med hendel på venstre side av ovnen.

Kontroll av funksjoner

Når ildstedet er oppstilt, kontroller at funksjoner fungerer lett og virker tilfredsstillende.

Dør	
Håndtaket vender ut	Åpent
Håndtaket er parallelt med dørblad	Lukket

Fyringsventil (FIG 11)	
Frem	Åpen
Bak	Lukket

Fjerning av selvlukkemekanismen FIG 18

- Åpne døren og stram til settskruen med en 2,5 mm umbrako
- Dytt døren forsiktig oppover mot toppen av rammen. Løsne settskruen med en 2,5 mm umbrako.
- Nå kan døren senkes tilbake til riktig stilling.

Tilkobling av røykrør.

Quadro blir levert med løsning for toppmontering. For å få tilgang til denne må du:

FIG 12: Ta av Topp. Snu denne opp ned, under kutt holdere for å svekke de. Ta av lokk med tang eller lignende sett platen tilbake.

For å kunne bak montere ildstedet må du:

FIG 13: Fjerne dekoreringslokket på baksiden med en hammer eller en baufil. Fjern det perforerte varmeskjoldet B. Løsne det bakre platestål lokket. Skru av røykstuss D. Røykvenderen vil også løsne. Monter platestål lokket og røykven deren på topputtaket. Feste røykstussen på bakuttaket. Sett på toppen.

Montering av røykrør

Ved montering av røykrør gjør vi oppmerksom på at 150 mm røykrør skal utenpå røykstussen. Benytt ovnskitt i skjøtene. *For røykinnføring etc. – følg pipeleverandørens anbefaling.*

Friskluft

FIG 14-17: Mulighet for montering av frisklufttilførsel (Fig Quadro Air =mm)

5. Første opptenning

Når ildstedet er installert og alle forskrifter er overholdt, kan det tennes opp.

Unngå kraftige støt når det legges ved inn i brennkammeret da dette kan skade isolasjonsplatene. Vær oppmerksom på at fukt i isolasjonsplatene kan gi en treg forbrenning de første opptenningene. Dette vil løse seg når fuktigheten fordampes. Fyr evt. med døren på gløtt de 2-3 første gangene.

Sørg også for god utluftning ved første fyring, da lakken på ildstedet vil avgi røyk og lukt. Røyken og lukten er ikke helseskadelig og vil forsvinne.

Opptenning

Legg inn tørr småved, tenn opp og la flammene få godt tak i veden før døren lukkes. Før døren lukkes åpnes fyringsventilen. Ekstra opptenningsluft oppnås ved at døren settes på gløtt. Når flammene er stabile og skorsteinen er blitt varm, lukkes døren og lufttilførselen justeres med fyringsventilen. Når det er

dannet et glødende kullag og flammene har dødd ut, kan ny ved legges inn. Dra glørne frem når du legger inn ny ved, slik at den nye veden antennes forfra. Døren skal settes på gløtt hver gang det legges i ny ved slik at flammene får godt tak. Bålet skal brenne med friske livlige flammer.

Svært lav forbrenningseffekt og forsøk på fyring døgnet rundt er uheldig da dette gir økt forurensning og økt fare for skorsteinsbrann. Fyr aldri slik at ildsted eller rør blir rødgledende. Steng fyringsventilen hvis dette skjer. Optimal regulering av fyringsventilen krever litt erfaring. Når du har fyrt i ildstedet en stund, vil du finne en naturlig fyringsrytme.

NB ! Husk alltid å åpne fyringsventilen (og gjerne også døren) når det legges ny ved i et varmt brennkammer. La veden få ordentlig fyr før ventilinnstillingen reduseres. Ved lav trekk i skorsteinen og stengt ventil kan gassene fra veden bli antent med et smell som kan forårsake skader på produktet og omgivelsene.

6. Vedlikehold

Rengjøring og inspisering

Minst en gang i løpet av fyringssesongen bør ildstedet inspiseres grundig og rengjøres (gjørne i forbindelse med feiing av skorstein). Se til at alle sammenføyninger er tette, og at pakninger ligger riktig. Pakninger som er slitt eller deformert bør skiftes ut.

Husk at ildstedet alltid må være kaldt før det inspiseres.

Aske

Asken må fjernes med jevne mellomrom. Vær oppmerksom på at asken kan inneholde glør selv flere døgn etter at ilden har opphørt. Det anbefales imidlertid å la det ligge igjen et lag aske i bunnen, da dette bidrar til å isolere brennkammeret. Bruk en beholder av ikke brennbar materiale når du fjerner asken. Vær varsom med Thermotteplatene ved fjerning av aske, spesielt ved bruk av askespade.

Thermotte™

Isolasjonsplatene (Thermotte FIG 5) er klassifisert som slitasjedeler som det er behov for å bytte etter noen år. Slitasjen er direkte påvirket av bruken av ildstedet. Nordpeis gir ett års garanti på disse delene. Utover denne garantiperioden kan delene kjøpes. Skulle det være behov for å erstatte eller bytte ut enkelte plater, kontakt din forhandler. Ved eventuell demontering se FIG 6-10.

- A. Røykvenderplaten
- B. Sideplate
- C. Bakplate
- D. Sideplate
- E. Kubbestopper
- F. Nedre plate

Merk: Bruk av for lang ved vil kunne medføre ekstra belastning som kan skade platene.

Dør og glass

Dersom glassruten er sotete, kan det være nødvendig å pusse/rengjøre glasset. Bruk glassrens som er beregnet for dette (NB! Vær forsiktig, glassrens kan skade lakken på dørrammen). Brukes andre rengjøringsmidler kan det skade glasset. Et godt tips til rengjøring er å bruke en fuktig klut eller kjøkkenpapir og ta på litt sot fra brennkammeret. Gni asken rundt på glasset og avslutt med et rent og fuktig kjøkkenpapir. NB! Rengjøring må kun gjøres når glasset er kaldt.

Med jevne mellomrom kan det være nødvendig å skifte tetningslistene på døren for å sikre at ildstedet fortsatt er tett og fungerer optimalt. Disse fås kjøpt som sett med keramisk lim inkludert.

**PEISGLASS KAN
IKKE GJENVINNES**



Peisglass skal kastes i restavfallet sammen med keramikk og porselen

Gjenvinning av glass

Ildfast glass kan ikke gjenvinnes. Alt av gammelt peisglass, brekkasje eller annet ubrukelig ildfast glass, må kastes i restavfallet. Ildfast glass har høyere smeltetemperatur, og kan derfor ikke gjenvinnes sammen med brukt emballasjeglass. Blandes dette med brukt emballasjeglass, ødelegges råvaren og gjenvinning av brukt emballasjeglass kan i verste fall stoppe. Når du sørger for at ildfast glass ikke havner i returpunktene, er det en hjelp som er et viktig bidrag for miljøet.

Gjenvinning av emballasje

Emballasjen som følger produktet skal gjenvinnes etter det gjeldene lands forskrifter.

7. Garanti

Advarsel!
Kun bruk reservedeler anbefalt av produsent.

Advarsel!
Endring eller modifisering av produktet skal skriftlig godkjennes av Nordpeis

For utførlig beskrivelse av garantibestemmelser, se vedlagte garantikort eller besøk våre nettsider www.nordpeis.no

CE merkingen er plassert:
Quadro 1: I manualen
Quadro 2: Inne i sokkelen
Quadro 3: Inne i sokkelen

8. Fyringstips

Den beste måten å tenne opp et ildsted er ved bruk av opptenningsbriketter og kløyvet, tørr småved. Aviser gir mye aske og trykksverten er ikke bra for miljøet. Reklamer, magasiner, melkekartonger og lignende er ikke egnet for opptenning i peis. Det er viktig med god lufttilførsel ved opptenning. Når skorsteinen blir varm øker trekken og døren kan lukkes

Advarsel! For å unngå brannskader, må du være oppmerksom på at alle overflater kan bli varme under bruk.

Advarsel: Bruk ALDRI opptenningsvæske som bensin, parafin, rødsprit eller lignende til opptenning. Du kan skade både deg selv og produktet.

Bruk alltid ren og tørr ved med et maksimalt fuktinnhold på 20% / min. 16%. Fuktig ved krever mye luft til forbrenningen og det må brukes ekstra energi/varme til å tørke ut det fuktige treet. Dette gir mindre varmeavgivelse til omgivelsene samtidig som det fører til sotdannelse på glasset og i skorsteinen, med fare for beksot og skorsteinsbrann.

Skulle pipebrann oppstå, lukk døren og lufttilførselen til ildstedet, ring så brannvesenet. Etter en pipebrann skal fyringsannlegget besiktiges og godkjennes av brann og feievesenet.

Lagring av ved

For å forsikre seg om at veden er tørr, bør treet felles om vinteren og lagres om sommeren under tak på et sted med god utlufting. Vedstabelen må aldri dekkes av en presenning som ligger mot jorden, da presenningen vil fungere som et tett lokk som vil forhindre veden i å tørke. Oppbevar alltid en mindre mengde ved innendørs i noen dager før bruk, slik at fukten i overflaten på veden kan fordampe.

Fyring

For lite luft til ildstedet kan medføre at glasset sotes. Tilfør derfor luft til bålet like etter at brenselet er lagt på, slik at det er flammer i brennkammeret og gassene forbrennes. Åpne opptennings-/fyringsventilen og ha døren litt på gløtt til flammene får godt tak. Merk at lufttilførsel til forbrenningen også kan bli for stor og gi en ukontrollerbar flamme som svært raskt vil varme opp hele ildstedet til en ekstremt høy temperatur (gjelder fyring med lukket, eller nesten lukket dør). Fyll derfor aldri brennkammeret helt opp med ved.

Valg av brensel

Alle typer tre, som bjørk, bøk, eik, alm, ask og frukttré kan brukes som brensel i ildstedet. Tresorter har forskjellige hardhetsgrader - jo høyere hardhetsgrad veden har, desto høyere er energiverdien. Bøk, eik og bjørk har den høyeste hardhetsgraden.

NB! Vi anbefaler ikke bruk av fyringsbriketter/ kompaktved i våre brennkamre, da disse produktene kan utvikle vesentlig høyere temperatur enn brennkammeret tåler. Fyringsbriketter/ kompaktved anvendes på eget ansvar og kan føre til at garantien bortfaller.

Advarsel:
Bruk ALDRI impregnert tre, malt tre, plastlaminat, kryssfiner, sponplater, avfall, melkekartonger, trykksaker eller lignendesom brensel.
Ved bruk av disse materialene bortfaller garantien.

Felles for disse materialene er at de under forbrenning kan danne saltsyre og tungmetaller som er skadelige for miljøet, deg og ildstedet. Saltsyren kan også angripe stålet i skorsteinen eller murverket i en murt skorstein. Unngå også å fyre med bark, sagspon eller annet ekstremt fint kløyvet ved unntatt ved opptenning. Denne form for brensel gir lett overtenning som kan resultere i for høy effekt.

Advarsel: Pass på at ildstedet ikke blir overopphetet – det kan føre til uopprettelig skade på ildstedet. Slike skader dekkes ikke av garantien.

Kilde: "Håndbok, effektiv og miljøvennlig vedfyring" av Edvard Karlsvik SINTEF Energiforskning as og Heikki Oravainen, VTT.

Råd og tips ved problemer med forbrenningen

Feil	Forklaring	Utbedring
Manglende trekk	Pipen er tilstoppet.	Kontakt feier/se fyrings DVD for ytterligere informasjon eller rens røykrør, røykvenderplate og brennkammer.
	Røykrøret er tilsotet, eller det er sotansamling på røykvenderplaten.	
	Røykvenderplaten kan sitte galt.	Kontroller monteringen av røykvenderplaten - se bruksanvisning.
Ildstedet ryker under opptenning og drift	Undertrykk i rommet der ildstedet står. For lite trekk, huset er for "tett".	Fyr opp med et åpent vindu i rommet. Hjelper dette, må det installeres flere/større ventiler til uteluft/friskluft i rommet.
	Undertrykk i rommet - kjøkkenvifte og/eller sentralt ventilasjonsanlegg trekker for mye luft ut av rommet.	Slå av/reguler kjøkkenvifte og/eller annen ventilasjon. Hjelper dette må det settes inn flere ventiler i rommet
	Røykrør fra to ildsteder er tilsluttet skorstenen i samme høyde.	Monter om slik at høydeforskjell mellom røykrør er minst 30 cm
	Røykrøret heller nedover.	Røykrør må flyttes slik at det er stigende fra ildsted til pipe, min. 10 grader. Evt. montering av røyksuger.
	Røykrøret stikker for langt inn i pipeløpet.	Monter om røykrøret slik at det ikke stikker inn i pipeløpet, men avsluttes 5 mm før pipens innervegg. Evt. montering av røyksuger.
	Feieluke i kjeller eller loft står åpen og skaper falsk trekk.	Feieluker må alltid være lukket. Utette eller defekte feieluker må skiftes.
	Spjeld/trekkventiler eller dører på ildsteder som ikke er i bruk står åpne og skaper falsk trekk.	Steng spjeld, dører og trekkventiler på ildsteder som ikke er i bruk.
	Åpent hull i pipen etter fjernet ildsted skaper falsk trekk.	Hull må mures igjen.
	Defekt murverk i pipen, f.eks. utetthet rundt rørgjennomføring og/eller ødelagt vegg i røykløp som skaper falsk trekk.	Tett igjen og puss alle sprekker og utettheter.
	For stort tverrsnitt i pipen gir liten eller ingen trekk.	Pipen må rehabiliteres, evt. montering av røyksuger*.
	For lite tverrsnitt, klarer ikke å transportere all røykgass ut	Bytt til et mindre ildsted eller bygg ny pipe med større tverrsnitt. Evt. montering av røyksuger.
	For lav pipe som gir dårlig trekk.	Øk pipehøyden og/eller monter pipehatt/røyksuger*.
Ildstedet ryker inne når det er vind ute	Pipen ligger for lavt i forhold til omkringliggende terreng, bygninger, trær e.l.	Øk pipehøyden og/eller monter pipehatt/røyksuger*.
	Turbulens rundt pipen pga. for flatt tak.	Øk pipehøyden og/eller monter pipehatt/røyksuger*.
Ildstedet varmer for dårlig	Ildstedet får for mye surstoff til forbrenningen pga lekkasje i underkant av ildstedet el. for stor pipetrekk. Vanskelig å regulere forbrenningen og veden brenner fort opp.	Eventuelle lekkasjer må tettes. Trekken kan reduseres ved hjelp av en trekkbegrenser eller evt. spjeld. Obs! En lekkasje på bare 5 cm ² er nok til at 30 % av den produserte varmluften forsvinner "rett i pipa".
For mye trekk	Røykvenderplaten kan sitte galt.	Kontroller monteringen av røykvenderplaten - se bruksanvisning.
	Hvis du bruker ovnstørket tre, krever dette mindre lufttilførsel enn ved normal brensel.	Skru ned lufttilførselen.
	Tetingslistene ved døren er nedslitte og flate.	Skift ut tetningslistene hvis de er nedslitte, kontakt forhandler.
	Pipen er for stor.	Kontakt feier/ovnsforhandler for ytterligere veiledning.
Glassruten sotes til	Treet er for vått.	Bruk kun tørr fyringsved med en maksimal fuktighet på 20 %.
	Luftventilen er lukket for mye.	Åpne ventilen så det tilføres mer luft til forbrenningen. Ved ilegg av ny ved skal ventiler alltid ha full åpning eller det fyres med døren på gløtt til flammene får tak.
Hvitt glass	Dårlig forbrenning (for lav temperatur i ovnen)	Følg instruksjonene for riktig fyring som beskrevet.
	Feil fyring (fyring med avfallstre, malt tre, impregnert tre, plastlaminat, kryssfiner o.l.)	Fyr utelukkende med ren og tørr ved.
Røyk ut i stuen når døren åpnes	Det oppstår en trykkutjevning i brennkammeret.	Lukk opp ventiler ca 1 min. før døren åpnes - unngå å åpne døren raskt.
	Døren åpnes når det er ild i brennkammeret.	Åpne døren forsiktig og/eller kun ved gløding.
Hvit røyk	Forbrenningstemperaturen er for lav.	Øk lufttilførselen.
	Treet er for fuktig og inneholder vanddamp.	Fyr utelukkende med ren og tørr ved.
Svart eller gråsvart røyk	Ufullstendig forbrenning.	Øk lufttilførselen.

SJEKKLISTE OG BEKREFTELSE PÅ UTFØRT KONTROLL AV ILDSTEDSMONTERING

Eiendommens adresse	Gnr	Bnr	Tlf
Eiers navn	Adresse	Postnummer	Sted
Montørens navn	Adresse	Postnummer	Sted
Ildstedstype og fabrikk	Effekt i kW	Brenseltype	
Skorstenstype (Eks. tegl, type elementskorsten)		Dimensjon i cm ²	Ant. ildsteder på skorstenen
Installasjonen er kontrollert av	Adresse	Postnummer	Sted
Kvalifikasjon			

Følgende ble kontrollert av montør under installasjonen:

Kontrollpunkt	Ja	Nei
Er ildstedet montert etter monteringsanvisning?	<input type="checkbox"/>	<input type="checkbox"/>
Er avstanden til brannmur kontrollert?	<input type="checkbox"/>	<input type="checkbox"/>
Er avstanden til brennbart materiale kontrollert?	<input type="checkbox"/>	<input type="checkbox"/>
Er avstanden til tak kontrollert?	<input type="checkbox"/>	<input type="checkbox"/>
Er det plate under og foran ildstedet?	<input type="checkbox"/>	<input type="checkbox"/>
Tåler gulvet vekten av ildsted med omramming?	<input type="checkbox"/>	<input type="checkbox"/>
Er det feiemuligheter for ildsted og røykrør?	<input type="checkbox"/>	<input type="checkbox"/>
Er ildstedet sikret nok tilførsel av forbrenningsluft via lufteventiler?	<input type="checkbox"/>	<input type="checkbox"/>
Er røykrøret montert i skorstenen etter skorstensprodusentens anvisninger?	<input type="checkbox"/>	<input type="checkbox"/>
Er skorstenen egnet for tilkobling av det aktuelle ildstedet?	<input type="checkbox"/>	<input type="checkbox"/>
Har skorstenen passende dimensjon?	<input type="checkbox"/>	<input type="checkbox"/>
Finnes produktdokumentasjon med monteringsanvisningen på byggeplass?	<input type="checkbox"/>	<input type="checkbox"/>

Installert
 Sted Dato Montørens signatur

KONTROLLERKLÆRING

Installasjonen er kontrollert ved hjelp av:

Utfylt sjekkliste	<input type="checkbox"/>	<input type="checkbox"/>
Visuell kontroll	<input type="checkbox"/>	<input type="checkbox"/>
Videokamera	<input type="checkbox"/>	<input type="checkbox"/>

Annet:

Installasjonen er kontrollert og funnet i orden:

Kontrollert
 Sted Dato Kontrollørens signatur

Det er en stor fordel at bekreftelse på kontroll av installasjonen finnes. Sørg for at denne siden blir utfylt, og ta vare på den. Dette er et verdipapir for boligen. Husk at huseier plikter å melde fra til kommunen ved brann- og feiervesenet om at ildstedet er montert. Send gjerne en kopi av denne siden til det lokale feiervesenet.

IMPORTANT SAFETY PRECAUTIONS!

1. Please follow the installation manual when connecting your stove / fireplace to the chimney / flue pipe. If connected differently from instruction please, consider the heat radiation from the flue pipe to the surrounding materials.
2. Before use, please carefully read the user manual and follow the instructions.
3. Integrated or defined convection openings may never be reduced or partially obstructed. This may lead to overheating, which again can cause house fire or serious damage to the product.
4. Use only designated fire starters. **Never use gasoline, diesel or other liquids to start the fire. This may cause explosions!**
5. Never use other fuel than natural dry chopped wood. Briquettes, peat, coke, coal and waste from construction materials develops far higher temperatures and emissions than natural wood. Since your product has been designed for use with natural wood only, other fuels may damage the product, chimney and surrounding constructions.
6. In case of damage to glass or door gasket, all use of the product must be discontinued until the damage has been repaired.

Failure to follow these precautions will leave your warranty void and expose people and property to danger.

Advise: Even if not required in your area, it is always wise to have a qualified stove / fireplace fitter do the installation, or at least the final inspection before use.

INDEX

1. Prior to assembling the stove	9
Chimney draft	10
Air Supply	10
Dimensional drawing	10
2. Technical Information	10
3. Distance to combustible material	10
4. Assembly	11
Operation	11
Operating control	11
Flue outlet collar	11
Connection of the flue	11
Air supply set	11
5. Lighting the fire for the first time	11
6. Maintenance	12
Cleaning and inspection	12
Ashes	12
Thermotte™ Plates	12
Door and glass	12
Recycling of the ceramic glass	12
7. Warranty	12
8. Advice on lighting a fire	13
Some advice in case of combustion problems	14

1. Prior to assembling the stove

All our products are tested according to the latest European requirements and also **to the Norwegian standard NS 3058 and NS 3059**, which include particle tests. However, several European countries have local regulations for installation of fireplaces, which change regularly. It is the responsibility of the client that these regulations are complied with in the country/region where the fireplace is installed. Nordpeis AS is not responsible for incorrect installation.

Important to check

(please note that this list is not exhaustive):

- distance from firebox to combustible/flammable materials
- insulation materials/requirements between fireplace surround and back wall
- size of floor plates in front of fireplace if required
- flue connection between firebox and chimney
- insulation requirements if flue passes through a flammable wall

Chimney draft

Compared with older models, the clean burning stoves of today put significantly higher demands on the chimney. Even the best stove will not work properly if the chimney does not have the right dimensions or is not in good working order. The draught is mainly controlled by gas temperature, outside temperature, air supply as well as the height and inner diameter of

the chimney. Recommended effective chimney height is minimum 4 meters with a diameter of 150 – 200mm. The diameter of the chimney should never be less than that of the flue/chimney collar. For draft requirements at nominal heat output, see technical table

The draught increases when:

- The chimney becomes warmer than the outside air
- The active length of the chimney over the hearth increases
- Good air supply to the combustion

It can be difficult to obtain the right draught conditions in case the chimney is too large relative to the stove, as the chimney does not heat up well enough. In such cases you may want to contact professional for evaluation of possible measures. Draught that is too strong can be controlled with a damper. If necessary, contact a chimney sweeper.

Air supply

A set for fresh air supply is available as accessory. This will ensure that the air supply to the combustion chamber is less affected by ventilation systems, kitchen fans and other factors which can create a down-draught in the room. In all new construction, we strongly recommend that it is designed and prepared for direct supply of outside air. In older houses, the use of fresh air supply set is also recommended. Insufficient air supply can cause down-draught and thereby low combustion efficiency and the problems that this entails: soot stains on the glass, inefficient use of the wood and a soot deposits in the chimney.

Dimensional drawing

The illustrations indicate the approximate centre height of the recess for the flue. Consider possible inclination of the flue prior to perforating the chimney. Distortions in floors and walls may also influence the height. Place the stove for accurate height and positioning of the flue/ chimney connection.

Warning! Keep the air intakes, supplying combustion air, free from blockage. If the requirements for ventilation are NOT complied with, the product can overheat. This can cause a fire.

Warning! Extractor fans when operating in the same room or space as the appliance may cause problem.

For your own safety, comply with the assembly instructions. All safety distances are minimum distances. Installation of the stove must comply with the current rules and regulations of the country where the product is installed. Nordpeis AS is not responsible for wrongly assembled stoves.

Subject to errors and changes.

For the latest updated version go to www.nordpeis.com.

2. Technical Information

The stoves from Nordpeis have secondary combustion and are clean burning. The combustion takes place in two phases: first the wood burns and then the gases from the fumes are lit by the hot air. This ensures that these new stoves have minimal emissions of soot particles and unburnt gases (such as CO) and are thus better for the environment. Clean burning stoves require a small amount of wood in order to obtain a good heat output. Use exclusively clean and dry wood. We recommend seasoned hardwood with a moisture content between 16% and 20%.

Material	Cast iron / sheet steel
Surface treatment door/ doorframe	Heat resistant varnish
Fuel	Wood logs, 30 cm
Operating range	6 kW
Efficiency	80 %
CO % @ 13% O₂:	0,09
Draught system	Air vent control
Combustion system	Secondary combustion (clean burning)
Heating area	45-120 m ²
Flue outlet:	Top and rear
Flue	Inner Ø 150 mm
Flue gas temperature	277 °C
Weight Quadro 1	104 kg
Weight Quadro 2	113 kg
Weight Quadro 3	118 kg
Weight Quadro High To	14 kg
Air supply requirements (m³/h)	13
Fuel charge	1,4 kg
Refueling interval	50 min
Opening of the air vent control	33%
Operation:	Intermittent*

** Intermittent combustion refers to normal use of a fireplace, i.e. new wood is inserted when the previous load has burned down to ember*

Warning: If the requirements for ventilation are NOT complied with, the cooling airflow around the product will be considerably reduced and the product can overheat. This can cause a fire.

3. Distance to combustible material

Ensure that the safety distances are respected (FIG 2).

When connecting a steel chimney to the top outlet use the security distances required from the manufacturer.

4. Assembly

The following tools are necessary:

- 4mm and 5 mm Allen Key
- 6mm, 10mm and 13 mm Wrench

Operation

FIG 3: Screws for adjusting the levelling of the stove.

FIG 4: Set magnets FIG 4A in vertical position so than intended gap between the top plate and the door = 4mm - see FIG 4B.

When final position is set remove silicone pads FIG 4C and assemble the top FIG 4D.

FIG 5: The Thermotte elements

FIG 11: The air vent control is adjusted with the lever placed on the left side of the stove

Operating control

When the stove is in position, check that all functions are easy to manoeuvre and appear satisfactory.

Door	
Handle turned outwards	Open
Handle parallel with door frame	Closed

Air vent control (FIG 11)	
Forward	Open
Back	Closed

Removal of self closing mechanism FIG 18

- Open the door and tighten the set screw using a 2,5 mm Allen Key.
- Carefully push the door upwards
Loosen the set screw with the Allen key.
- The door can now be lowered back into place.

Attention! In some countries removing the self closing mechanism is not allowed. Make sure you follow the local rules and regulations regarding self closing doors.

Flue outlet collar

Quadro is delivered as standard with a top flue outlet collar. In order to utilize top chimney connection you need to:

FIG 12: Remove top plate. Turn it upside down and undercut strips joining the lid with the top plate in order to weaken it. Remove the lid by pliers or other tool and place the top plate.

In order to change to a posterior mounted flue you need to:

FIG 13: Remove the perforated decoration lid in the back with a hammer, or a hacksaw. Remove a heat protection perforated cover B. Unscrew the rear sheet steel lid C. Unscrew the top collar D. The draft diverter will also loosen.

Fasten the sheet steel lid and the draft diverter on the top flue outlet. Fasten the collar on the posterior flue F. Put on the top plate.

Connection of the flue

Please be aware when connecting the 150 mm flue to the smoke dome that the flue is placed inside the flue outlet collar. Use stove cement in the joints. For the flue connection to the chimney, follow the recommendations from the chimney manufacturer.

Air supply

FIG 14-17: The possibility to connect a fresh air supply ducting set (**Fig Quadro Air =mm**)

5. Lighting the fire for the first time

When the stove is assembled and all instructions have been observed, a fire can be lit. Be careful with touching the stove the first few times it is used as it may damage the varnish. Take care when inserting logs into the burn chamber, in order not to damage the Thermotte plates. Please note that during the first few firings, the insulations panels within the firebox will release moisture contained within them from production. This will slow down the burn rate slightly and could cause markings on the glass. These are easily removed with glass cleaner once the glass has gone cold. Possibly leave the door slightly open the first 2-3 times that the stove is used. **It is advisable to ventilate the room well when making the fire for the first time as the varnish on the stove will release some smoke or smell.** Both the smoke and smell will disappear and are not hazardous. When lighting the fire for the first time we also recommend opening/shutting the door regularly the first two hours to avoid the door gasket sticking to the varnish.

Lighting a fire

Insert small dry pieces of kindling wood, ignite and ensure that the flames have established before closing the door. Open the air vent control before you close the door. Additional ignition air is obtained by leaving the door slightly open. When the flames are stable and the chimney is warm, the air supply is regulated with this air vent control so that the stove and chimney do not become overheated.

When there is a glowing layer of ash, new wood logs can be inserted. Remember to pull the hot ember forward in the burn chamber when inserting new logs so that the wood is ignited from the front. Open the vent or leave the door slightly open each time new logs are inserted so that the flames get established. The fire should burn with bright and lively flames.

Using the stove with low combustion effect increases pollution as well as the risk of a fire in the chimney. Never allow the stove or flue to become glowing red. Turn off the air vent control should this happen. Regulation of the air vent control takes some

experience, but after a little while a natural rhythm for the fire will be found.

IMPORTANT! Always remember to open the air vent control (preferably also the door) when new wood logs are inserted into a hot burn chamber. Let the flames get established on the wood before the draught is reduced.

When the draught in the chimney is low and the vents are closed, the gas from the firewood can be ignited with a bang. This can cause damages to the product as well as the immediate environment.

6. Maintenance

Cleaning and Inspection

The stove should be inspected thoroughly and cleaned at least once per season (possibly in combination with the sweeping of the chimney and chimney pipes). Ensure that all joints are tight and that the gaskets are rightly positioned. Exchange any gaskets that are worn or deformed. Remember that the stove must always be cold when inspected.

Ashes

The ashes should be removed at regular intervals. Be aware that the ashes can contain hot ember even several days after the fire is finished. Use a container of non-combustible material to remove the ashes. It is recommended to leave a layer of ashes in the bottom as this further insulates the burn chamber. Take care with the Thermotte plates when the ashes are removed, particularly when using an ash shovel, so as not to damage them.

Thermotte™ Plates

The insulation plates (Thermotte - FIG 5) are classified as "wear and tear" parts which will require to be exchanged after some years. The wear time will depend on the individual use of your product.

Nordpeis offers a one-year warranty on these parts.

After this, replacements can be purchased.

If new plates are needed, contact your dealer.

In case the Thermotte plates need to be replaced see FIG 6-10.

- A. Smoke baffle
- B. Side plate
- C. Back plate
- D. Side plate
- E. Log-stopper
- F. Lower plate

Please note: Wood logs that are too long can cause strain and crack the plates, due to the tension created between the side plates.

Door and glass

Should there be any soot on the glass it may be necessary to clean it. Use dedicated glass cleaner. (NB! Be careful, detergents can damage the varnish). If different detergents are used they may damage the glass. A good advice for cleaning the glass is to use a damp cloth or kitchen roll paper and apply some ash from the burn chamber. Rub around the ash on the glass and finish off with a piece of clean and damp kitchen roll paper. NB! Only clean when the glass is cold.

Periodically, it may be necessary to change the gaskets on the door to ensure that the burn chamber is air tight and working optimally. These gaskets can be bought as a set including ceramic glue.

**CERAMIC GLASS
CANNOT BE
RECYCLED**



Ceramic glass should be disposed of as residual waste, together with pottery and porcelain

Recycling of the ceramic glass

Ceramic glass cannot be recycled. Old glass, breakage or otherwise unusable ceramic glass, must be discarded as residual waste. Ceramic glass has a higher melting temperature, and can therefore not be recycled together with glass. In case it would be mixed with ordinary glass, it would damage the raw material and could, in worst case end the recycling of glass. It is an important contribution to the environment to ensure that ceramic glass does not end up with the recycling of ordinary glass.

Packaging recycle

The packaging accompanying the product should be recycled according to national regulations.

7. Warranty

For detailed description of the warranty conditions see the enclosed warranty card or visit our website www.nordpeis.com

Warning!
Use replacement parts recommended only by the Manufacturer.

Warning!
Any unauthorized modification of the appliance without written permission of the Manufacturer are prohibited.

8. Advice on lighting a fire

The best way to light a fire is with the use of lightening briquettes and dry kindling wood. Newspapers cause a lot of ash and the ink is damaging for the environment. Advertising flyers, magazines, milk cartons and similar are not suitable for lighting a fire. Good air supply is important at ignition. When the flue is hot the draught increases and door can be closed.

Warning: In order to avoid injuries, please be aware that the surface may become hot during operation and that extra care need to be taken to avoid skin burn.

Warning: NEVER use a lighting fuel such as petrol, kerosene, alcohol or similar for lighting a fire. This could cause injury to you as well as damaging the product.

Use clean and dry wood with a maximum moisture content of 20%. Humid wood requires a lot of air for the combustion, as extra energy/heat is required for drying the humid wood and the heat effect is therefore minimal. This in addition creates soot in the chimney with the risk of creosote and chimney fire.

In case of a chimney fire, close the door and air supplies on the stove / insert and call the Fire Brigade. After a chimney fire the chimney must in all cases be inspected by an authorized chimney sweeper before you use the appliance again.

Storing of wood

In order to ensure that the wood is dry, the tree should be cut in winter and stored during the summer, covered and in a location with adequate ventilation. The wood pile must never be covered by a tarpaulin lying against the ground as the tarpaulin will then act as a sealed lid that will prevent the wood from drying. Always keep a small amount of wood indoors for a few days before use so that moisture in the surface of the wood can evaporate.

Usage

Not enough air to the combustion may cause the glass to soot. Hence, supply the fire with air just after the wood is added, so that the flames and gases in the combustion chamber are properly burnt. Open the air vent and have the door slightly ajar in order for the flames to establish properly on the wood.

Note that the air supply for the combustion also can be too large and cause an uncontrollable fire that very quickly heats up the whole combustion chamber to an extremely high temperature (when using with a closed or nearly closed door). For this reason you should never fill the combustion chamber completely with wood.

It is recommended to keep an even fire with a small amount of wood. Too many logs put on hot ember, may result in combustion air starvation, and the gases will be released unburnt. For this reason it is important to increase the air supply just after adding logs.

Choice of fuel

All types of wood, such as birch, beech, oak, elm, ash and fruit trees, can be used as fuel in the insert. Wood species have different degrees of density - the more dense the wood is, the higher the energy value. Beech, oak and birch has the highest density.

Attention! We do not recommend using fuel briquettes/ compact wood in our products. Use of such fuel may cause the product to overheat and exceed the temperatures determined safe. Burning briquettes/ compact wood is done so at your own risk and only small amounts (max 1/3 of normal load) should be used for each load.

Warning:

NEVER use impregnated wood, painted wood, plywood, chipboard, rubbish, milk cartons, printed material or similar. If any of these items are used as fuel the warranty is invalid.

Common to these materials is that during combustion they can form hydrochloric acid and heavy metals that are harmful to the environment, yourself and the insert. Hydrochloric acid can also corrode the steel in the chimney or masonry in a masonry chimney. Also, avoid burning with bark, sawdust or other extremely fine wood, apart from when lighting a fire. This form of fuel can easily cause a flashover that can lead to temperatures that are too high.

Warning:

Make sure the insert is not overheated - it can cause irreparable damage to the product. Such damage is not covered by the warranty.

Source "Håndbok, effektiv og miljøvennlig vedfyring" by Edvard Karlsvik SINTEF Energy Research AS and Heikki Oravainen, VTT.

Some advice in case of combustion problems

Error	Explanation	Solution
No draught	The chimney is blocked	Contact a chimney sweeper / dealer for more information or clean the flue, smoke baffle and burn chamber.
	The flue is sooty or there is accumulated soot on the smoke baffle	
	The smoke baffle is wrongly positioned	Verify the assembly of the smoke baffle - see assembly instructions.
The stove release smoke when lighting the fire and during combustion	Downdraught in the room caused by no draught, that the house is too "air tight".	Light the fire with an open window. If this helps, more/bigger vents must be installed in the room.
	Downdraught in the room – caused by extractor and/or central ventilation system that pulls too much air out of the room.	Turn off/regulate extractor and/or other ventilation. If this helps, more vents must be installed.
	The flues from two fireplaces/stoves are connected to the same chimney at the same height.	One flue must be repositioned. The height difference of the two flue pipes must be of at least 30 cm.
	The flue is in a declining position from the smoke dome to the chimney.	The flue must be moved so that there is an inclination of at least 10° from smoke dome to chimney. Possibly install a smoke suction device*.
	The flue is too far into the chimney.	The flue must be reconnected so that it does not enter into the chimney but ends 5 mm before the chimney inner wall. Possibly install a smoke suction device*.
	Soot hatch in the basement or attic that is open and thus creating a false draught.	Soot hatches must always be closed. Hatches that are not tight or are defected must be changed.
	Damper/top draught vents or doors on fireplaces that are not in use are open and create a false draught.	Close damper, doors and top draught vents on fireplaces that are not in use.
	An open hole in the chimney after that a fireplace has been removed, thus creating a false draught.	Holes must be completely sealed off with masonry.
	Defect masonry in the chimney, e.g. it is not airtight around the flue pipe entry and/or broken partition inside the chimney creating a false draught.	Seal and plaster all cracks and sites that are not tight.
	The cross-section in the chimney is too large which results in no or very low draught.	The chimney must be refitted, possibly install a smoke suction device*.
The stove releases smoke inside when it is windy outside.	The chimney is too low in relationship to the surrounding terrain, buildings, trees etc.	Increase the height of the chimney and/or install a chimney cap/smoke suction device*.
	Turbulence around the chimney due to the roof being too flat.	Increase the height of the chimney and/or install a chimney cap/smoke suction device*.
The stove does not heat sufficiently.	The fireplace combustion receives too much oxygen due to a leakage under the lower border of the stove or too strong chimney draught. Difficult to regulate the combustion and the wood burn up too quickly.	Any possible leakage must be sealed off. A draught regulator or possibly a damper can reduce the chimney draught. NB! A leakage of only 5 cm ² is enough for 30% of the heated air to disappear.
Too much draught	The smoke buffer is wrongly positioned.	Verify the positioning of the smoke buffer – see assembly instructions.
	In case of using oven-dried wood, this requires less air supply than when using normal wood.	Turn down the air supply.
	The gaskets around the door are worn and totally flat.	Replace the gaskets, contact your dealer.
	The chimney is too large.	Contact chimneysweeper or other professional for more details.
The glass is sooty	The wood is too wet.	Only use dry wood with a humidity of maximum 20%.
	The air vent control is closed too tightly.	Open the air vent control to add air to the combustion. When new wood logs are inserted all vent controls should be completely opened or the door slightly opened until the flames have a good take on the wood.
White glass	Bad combustion (the temperature is too low)	Follow the guidelines in this user guide for correct combustion.
	Using wrong material for combustion (such as: painted or impregnated wood, plastic laminate, plywood etc)	Ensure to use only dry and clean wood.
Smoke is released when the door is opened	A levelling out of pressure occurs in the burn chamber.	Open the air vent control for about 1 min before opening the door – avoid opening the door too quickly.
	The door is opened when there is a fire in the burn chamber.	Open the door carefully and/or only when there is hot ember.
White smoke	The combustion temperature is too low.	Increase the air supply.
	The wood is humid and contains water damp.	Ensure to use only dry and clean wood.
Black or grey/black smoke	Insufficient combustion.	Increase the air supply.

*Electric top chimney fan

VIKTIGA SÄKERHETSVARNINGAR:

1. Följ anvisningarna i denna monteringsanvisning när du ansluter kaminen/eldstaden till skorsten/rökrör. Om du väljer anslutningsätt annat än det som anges i dessa anvisningar måste du ta med i beräkningen den påverkan som värmestrålningen från rökröret har på omgivande material.
2. Läs bruksanvisningen innan användning, och följ alla anvisningar.
3. Konvektionsöppningar får inte reduceras eller på något sätt täppas till. Om de gör det kan följden bli överhettning, vilket i sin tur kan leda till att det börjar brinna i huset eller att produkten skadas allvarligt.
4. Använd endast avsedda produkter för att tända kaminen. **Använd aldrig bensin, diesel eller annan vätska för att tända kaminen. Följden kan bli explosion!**
5. Elda kaminen endast med torkad, kliven ved. Briketter,, torv, koks, kol och byggavfall genererar mycket högre temperatur och mer utsläpp än ved. Din produkt är avsedd för eldning med ved (andra bränslen kan skada produkten, skorstenen och omgivande konstruktioner).
6. Sluta omedelbart använda produkten om dess glas eller luckans packning visar tecken på att vara skadade. Använd produkten igen först när skadan är reparerad.

Om du inte följer dessa varningar upphör garantin att gälla och du gör dig skyldig till att utsätta personer och egendom för fara.

Rekommendation: Vi rekommenderar (även om det inte krävs enligt reglemente i ditt område) att du låter behörig kamin/eldstads-tekniker utföra installationen. Om du väljer att utföra installationen själv bör du åtminstone låta behörig kamin/eldstads-tekniker genomföra en slutbesiktning av installationen innan kaminen/eldstaden används.

INNEHÅLL

1. Innan du installerar kaminen	15
Installation och kontroll före användning	15
Skorstensdrag	15
Lufttillförsel	16
Krav på eldstadsplan	16
Måttskiss	16
2. Teknisk information	16
3. Säkerhetsavstånd	16
Brandmur	16
4. Montering	17
Funktioner	17
Funktionskontroll	17
Rökstos	17
Montering av rökrör	17
Uteluft	17
5. Första tändning	17
6. Underhåll	18
Rengöring och inspektion	18
Aska	18
Thermotte™	18
Dörr och glas	18
Återvinning av glas	18
7. Garanti	18
8. Eldningstips	19
Råd och tips vid förbränningsproblem	20

1. Innan du installerar en ny eldstad

Installation och kontroll före användning

Rådfråga alltid behörig Skorstensfejarmästare eller Sakkunnig Brand före installation. Du som byggherre är skyldig att göra en bygganmälan till kommunens byggnadsnämnd senast tre veckor innan installationen får utföras. Det rekommenderas att använda kvalificerad sakkunnig vid installation av en ny eldstad. Fastighetsägaren ansvarar själv för att alla säkerhetskrav enligt gällande regler följs. Efter installation skall alltid Skorstensfejarmästare eller Sakkunnig Brand besiktiga installationen innan du får börja elda. Detta gäller oavsett om du installerat kaminen till en befintlig eller ny skorsten. Fastighetsägaren ansvarar för att detta blir gjort. Kvalificerade kontrollanter är Skorstensfejarmästare eller certifierad Sakkunnig Brand. Kontrollen bör också dokumenteras skriftligt. Den lokala sotmyndigheten ska informeras, om installationen leder till att sotningsbehovet förändras.

Skorstensdrag

Jämfört med äldre eldstäder ställer dagens moderna eldstäder betydligt större krav på skorstenen. Om skorstenen inte har rätt mått eller är i gott skick spelar det ingen roll hur bra eldstaden är. Dragkraften beror huvudsakligen på rökgasens temperatur,

utomhustemperatur, lufttillförsel samt skorstenens längd och invändig diameter. Rekommenderad skorstenslängd är minst 4 meter ovanför rökinföringen, med en diameter på 150-200 mm. Skorstenens diameter skall aldrig vara mindre än ingångshålet till skorstenen/rökröret. Vid nominell effekt ska det vara ett undertryck på mellan 14 och 25 Pa.

Draget ökar när:

- skorstenen blir varmare än utomhusluften
- Skorstenens aktiva längd över eldstaden ökas
- Lufttillförseln till förbränningen är god

Om skorstenen är överdimensionerad i förhållande till eldstaden kan det också bli svårt att få bra drag, eftersom skorstenen inte värms upp tillräckligt. I sådana fall kanske du vill kontakta sakkunnig personal för utvärdering av möjliga åtgärder. För kraftigt drag kan begränsas med en dragbegränsare. Eldstaden är typ testad och måste anslutas till skorstenar som är utformade för rökgastemperatur som anges i Reklamation. Om det behövs, samråda i förväg med en sotare.

Lufttillförsel

Set för uteluftstillförsel kan köpas som tillbehör och vill försäkra att luft tillförseln blir mindre påverkad av ventilationsinstallationer, köksfläktar och andra förhållanden som kan skapa undertryck i rummet. Vi rekommenderar starkt att tillförseln av förbränningsluft utifrån projekteras och säkerställs i alla nybyggnader. Vi rekommenderar även set för uteluftstillförsel för äldre hus. Otillräcklig tillförsel av luft utifrån leder till undertryck i rummet där kaminen placeras. Detta ger dålig förbränning, som i sin tur kan leda till problem som att glas och skorsten sotas ned eller att veden brinner sämre.

Varning! Håll luftintag, som tillför förbränningsluft, fria från blockeringar.

Varning! Utsugsfläktar som är i drift i samma rum eller utrymme som kaminen kan orsaka problem.

Krav på eldstadsplan

Det krävs 30 cm eldstadsplan framför produktet och 100 mm utmed vardera sida om golvet är av brännbart material.

Måttskiss

Målteckningen anger ungefärlig centrumhöjd för hålet för rökröret. Lutande golv och väggar kan påverka måtten. Placera ugnen för att hitta rätt höjd och läge i förhållande till ingångshålet i skorstenen.

För din egen säkerhet, följ monteringsanvisningarna. Alla säkerhetsavstånd är minimiavstånd. Installation av eldstäder ska dessutom utföras i enlighet med varje enskilt lands lagar och föreskrifter. Nordpeis AS är inte ansvarigt om eldstaden monterats fel.

Vi reserverar oss för tryckfel och ändringar. På vår hemsida, www.nordpeis.se, finns senast uppdaterade version.

2. Teknisk information

Nordpeis kaminer har sekundärförbränning och är renbrännande. Vid sekundärförbränning sker förbränningen i två steg: Först brinner veden, sedan antänds rökgaserna av den förvärmade luften. Det gör att du behöver mindre vedmängd för att uppnå samma värmeeffekt, och att eldstaden ger minimalt utsläpp av sotpartiklar och oförbrända gaser (t.ex. CO). Elda endast med ren och torr ved. Trä räknas som förnybar resurs/biobränsle.

Material	Gjutjärn/stålplåt
Ytbehandling dörr/dörram	Värmetålig lack
Bränsle	Ved, 30 cm
Effekt	6 kW nominell
Effektivitet	80 %
CO % @ 13% O₂	0,09
Dragsystem	Eldningsventil
Forbränningssystem	Sekundärförbränning (ren förbränning)
Uppvärmningsyta	45-120 m ²
Rökuttag	Topp- och bakuttag
Rökrör	Innvändig Ø150 mm
Temperatur Rökgas	277 °C
Vikt Quadro 1	104 kg
Vikt Quadro 2	113 kg
Vikt Quadro 3	118 kg
Vikt Quadro Hög top	14 kg
Luftbehov (m³/h)	13
Nom. vedmängd	1,4 kg
Påfyllningsintervall	50 min
Öppning av luftventil	33%
Driftsform	Intermittent*

* Intermittent förbränning avser här normal användning av en eldstad, dvs att det läggs in ny ved när den förra har brunnit ner till glöd.

Varning! Om kravet på ventilation INTE uppfylls minskar det kylande luftflödet runt produkten avsevärt, vilket kan leda till överhettning. Detta kan orsaka brand.

3. Säkerhetsavstånd

Brandmur

Säkerställ att angivna säkerhetsavstånd inte underskrids. (FIG 2)

Längder på brandmurar som visas i FIG 2, är minimikraven enligt godkänd säkerhetsprövning, om eldstaden är placerad så som visas på ritningen. Vid toppmontering till stålskorsten, se tillverkarens monteringsanvisning. Följ de säkerhetsavstånd som krävs vid montering av stålskorsten.

4. Montering

Följande verktyg behövs:

- 4mm och 5 mm Umbraco nyckel
- 6mm, 10mm och 13 mm skiftnyckel

Funktioner

FIG. 3: Skruvar för nivellering av kaminen.

FIG. 4: Placera magneterna (FIG. 4A) vertikalt så att spelet mellan den övre plattan och luckan är 4 mm (FIG. 4B). Avlägsna silikonkuddarna (FIG. 4C) och montera den övre delen (FIG. 4D).

FIG. 5: Thermotte™-plattor.

FIG. 11: Reglera eldningsventilen

Funktionskontroll

När kaminen är uppställd, kontrollera att funktionerna fungerar lätt och verkar tillfredställande.

Dörr	
Handtaget ute	Öppen
Handtaget parallellt med dörren	Stängd

Eldningsventil (FIG 11)	
Fram	Öppen
Bak	Stängd

Borttagning av självstängningsmekanismen FIG 18

- Öppna dörren och stram till set skruven med en 2,5 mm umbrakonnyckel.
- Lyft dörren försiktigt uppåt. Lossna setskruven
- Släpp dörren varsamt ned igjån.

Rökstos

Quadro levereras i standardutförande med toppmonterad rökstos. För att kunna använda skorstenens toppanslutning måste du:

FIG. 12: Avlägsna den övre plattan. Vänd den upp och ned och kapa av flikarna som håller fast locket i den övre plattan. Avlägsna locket (använd tång eller annat lämpligt verktyg) och positionera den övre plattan.

För att ändra till bakmonterat rökrör måste du:

FIG. 13: Avlägsna det perforerade locket på baksidan (använd hammare eller bågfil). Avlägsna det perforerade värmeskyddet (B). Skruva ur det bakre plåtlocket (C). Skruva ur toppstosen (D) (rökavledaren lossnar också). Fäst plåtlocket

och rökavledaren på det toppmonterade rökröret. Fäst rökstosen på det bakre rökröret (F). Montera den övre plattan.

Montering av rökrör

Observera vid montering av rökrör med diameter 150 mm att det ska placeras utanpå rökklockans stös. Använd pannkitt i skarvarna. *För rökinföring etc. – följ anvisningarna från skorstensleverantören.*

Uteluft

FIG 14-17: Möjlighet för montering av tillförsel av uteluft (Fig Quadro Air =mm)

5. Första tändning

När kaminen är på plats och du kontrollerat att alla föreskrifter följs kan du tända i kaminen. Var försiktig när du rör vid kaminen under ineldning, eftersom det kan skada lacken. Detta gäller bara när kaminen är ny och lacken inte är värmehärdad. Undvik kraftiga stötar när du lägger in ved i brännkammaren så isolationplattorna inte skadas. Var uppmärksam på att fukt i isolationsplattorna kan ge en trög förbränning under de första eldningarna med kaminen. Detta problem försvinner när fukten avdunstat. Elda eventuellt med dörren på glänt de 2-3 första gångerna. **Vi rekommenderar också att du vädrar ordentligt första gången du eldar i kaminen, eftersom lacken på kaminen kommer att avge rök och lukt.** Denna rök och lukt är inte farlig, och kommer att försvinna. Vi rekommenderar också att du öppnar och stänger dörren regelbundet dom första två timmarna under ineldning. Detta för att förhindra att dörrens packningar setter sig fast i lacken.

Upptändning

Lägg in torr småved, tänd upp och låt det börja brinna ordentligt i veden innan du stänger kamindörren. Öppna eldningsventilen innan du stänger kamindörren. Extra upptändnings luft uppnås genom att dörren stängs knappt. När flammorna är stabila och skorstenen blivit varm, stängs dörren och lufttillförseln justeras med eldningsventilen. I motsatta fall kan kaminen och skorstenen bli över upphättade.

När ett glödande kollager bildats kan du lägga in ny ved. När du lägger in ny ved måste du tänka på att dra fram glöden, så att den nya veden kan tändas framifrån. Dörren skall öppnas varje gång du lägger i mer ved, tills elden tar sig ordentligt. Det ska brinna med friska, livliga lågor.

Mycket låg förbränningseffekt och försök till snåleldning är skadligt, ger mer föroreningar och ökar risken för soteld. Elda aldrig så att kaminen eller rören blir rödglödgrade. Stäng eldningsventilen om detta inträffar. Det krävs lite erfarenhet för att reglera luftventilen. När du har använt kaminen ett tag kommer du att hitta en naturlig rytm.

VIKTIGT! Öppna alltid eldningsventilen och dörren när du lägger in mer ved i varm brännkammare. Vänta tills veden börjar brinna ordentligt innan du minskar draget.

Om det är lågt tryck i skorstenen och ventilerna är stängda kan det resultera i en hastig gasantändning som riskerar att orsaka skada på kaminen eller omgivningen.

6. Underhåll

Rengöring och inspektion

Kaminen bör inspekteras och rengöras grundligt minst en gång per eldnings säsong, gärna i samband med att skorstenen och rören sotas. Kontrollera att alla anslutningar är täta och att packningar sitter korrekt. Packningar som är slitna eller deformerade ska bytas. Tänk på att kaminen ska vara kall när du inspekterar den.

Aska

Askan bör tömmas med jämna mellanrum. Tänk på att askan kan innehålla glöd, även om det är flera dygn sedan elden slocknade. Använd en eldsäker behållare till askan. Vi rekommenderar att du låter ett lager aska ligga i botten, det hjälper till att isolera brännkammaren. OBS! Var försiktig med isolationsplattorna när du tömmer aska, särskilt om du använder askspade.

Thermotte™ (isoleringsplattor)

Isoleringsplattorna (Thermotte - FIG 5) räknas som slitdelar, vilka behöver bytas efter några år. Hur lång livslängd de har varierar beroende på hur frekvent du använder din produkt. Nordpeis lämnar 1 års garanti för dessa delar. Därefter kan ersättningsdelar köpas. Om plattorna behöver bytas ut, ta kontakt med din återförsäljare.

Vid eventuell demontering se FIG 6-10.

- A. Rökvändarplatta
- B. Sidoplatta
- C. Bakplatta
- D. Sidoplatta
- E. Brasbegränsare
- F. Bottenplatta

Observera: Eldning med för lång ved orsakar extra belastning som kan leda till att plattorna knäcks, eftersom veden ligger spänd mellan sidoplattorna.

Var uppmärksam på att Thermotte plattorna kan avge färgat damm när de berörs. Undgå att ta på gjutjärnet med damm på fingrarna. Den medföljande handsken kan användas för att borsta bort eventuellt synligt damm.

Dörr och glas

Om glasrutan är sotig, kan det vara nödvändigt att putsa/rengöra glaset. Använd glasputs som är tillämpat åt detta (OBS! var försiktig, glasputs kan skada lacken på dörrkarmen). Används andra rengöringsmedel kan detta skada glaset. Det bästa sättet att rengöra är att använda en fuktig trasa eller kökspapper och ta på lite sot från brännkammaren. Gnid askan på glaset och avsluta med att torka med ett rent och fuktigt kökspapper. OBS! Glaset får bara göras rent när glaset är kallt.

Med jämna mellanrum kan det vara nödvändigt att byta ut tätninglisterna på dörren för att försäkra att kaminen förblir tät och fungerar optimalt. Tätningar köps som set (keramiskt lim medföljer).



Återvinning av glas

Eldfast glas inte kan återvinnas. Allt gammalt glas, bräckage eller annat oanvändbart eldfast glas, måste kastas som restavfall. Eldfast glas har högre smälttemperatur, och kan därför inte återvinnas tillsammans med använda glas förpackningar. Skulle detta blandas med vanligt glas, skadats råvaran och återvinning av glas kan i värsta fall upphöra. När du ser till att eldfast glas inte hamnar tillsammans med återvinningen av glas, är det ett viktigt bidrag till miljön.

Återvinning av förpackningar

Förpackningen som medföljer produkten skall återvinnas efter gällande nationella bestämmelser

7. Garanti

Varning!
Reservdelar godkänds endast avtillverkaren.

Varning!
All ootillåten modifiering av apparaten utan skriftligt tillstånd från tillverkaren är förbjuden.

För detaljerad beskrivning av våra garanti regler, se bifogat garantikort eller besök vår hemsida www.nordpeis.se

CE-märkningen finns:
Quadro 1: I manualen
Quadro 2: Innuti sockeln
Quadro 3: Innuti sockeln

8. Eldningstips

Det bästa sättet att tända upp i en eldstad är att använda tändkuddar och finkluven ved. Tidningar ger mycket aska och trycksvärtan är inte bra för miljön. Reklam, tidskrifter, mjölkkartonger och liknande är inte lämpliga att använda vid upptändning. Det är viktigt med god lufttillförsel vid upptändningen. När skorstenen blir varm så ökas trycket och dörren/upptändningsventilen kan stängas.

Varning! För att undvika brännskador, observera att alla ytor kan vara heta under användning.

Varning! Använd ALDRIG tändvätska som bensen, paraffin, rödsprit eller liknande för att tända. Du kan skada dig själv och produkten.

Använd alltid ren och torr ved med en maximal fukthalt på 20%. Fuktig ved förbrukar mycket luft vid förbränningen, eftersom det går åt extra energi/värme för att torka den fuktiga veden. Detta ger mindre värmeavgivning till omgivningen samtidigt som det leder till sotbildning på glaset och i skorstenen, med risk för blanksot och soteld.

Vid en skorstensbrand, stäng dörren och luftventilen på spisen / insatsen och ring brandkåren. Efter enskorstensbrand måste skorstenen inspekteras av behörig skorstensfejare innan du använder apparaten igen.

Förvaring av ved

För att säkerställa att veden är torr, bör trädet fällas på vintern och lagras under sommaren under tak på en plats med bra utluftning. Vedstacken bör aldrig täckas av en presenning som ligger på marken, eftersom presenningen kommer att fungera som ett tätningsslöck vilket kommer förhindra veden från att torka. Ha alltid en liten mängd ved inomhus i några dagar före användning, så att fukt i vedens yta kan avdunsta.

Eldning

Det bästa är att elda jämnt med en liten mängd ved. Om du lägger på för mycket ved på en glödbädd räcker inte den tillförda luften för att uppnå nödvändig temperatur. Vid för låg temperatur så försvinner gaserna oförbrända ut ur skorstenen.

För lite luft kan också medföra sotiga glas. Tillför därför luft till elden precis efter bränsle läggs på, så att det finns lågor i förbränningskammaren och gaserna förbränns. Öppna tändventilen/eldningsventilen eller lämna dörren lite på glänt tills elden har tagit sig ordentligt.

Notera att för stor lufttillförsel till förbränningen ger en okontrollerbar låga, som snabbt värmer upp hela eldstaden till en extremt hög temperatur (gäller vid eldning med stängd eller nästan stängd dörr). Fyll därför aldrig förbränningskammaren helt med ved.

Val av bränsle

Alla typer av trä som björk, bok, ek, alm, ask och fruktträd kan användas som bränsle i insatsen. Träslag har olika grader av hårdhet - ju högre hårdhetsgrad veden har, desto högre energivärde. Bok, ek och björk har den högsta hårdhetsgraden.

OBS! Vi rekommenderar inte användning av briketter/kompaktved i våra förbränningskammare, eftersom dessa produkter kan utveckla avsevärt högre temperatur än förbränningskammaren tål. Briketter/kompaktved används på egen risk och kan orsaka att garantin bortfaller.

Varning! Elda ALDRIG med impregnerat trä, målat trä, plastlaminat, kryssfananer, spånplattor, avfall, mjölkkartonger, trycksaker eller liknande. Vid användning av dessa material upphör garantin att gälla eftersom de kan avge dioxin-gaser som skadar eldstaden när de förbränns.

Gemensamt för dessa material är att vid förbränning kan det bildas saltsyra och tungmetaller som är skadliga för miljön, dig och din eldstad. Saltsyra kan också angripa stålet i skorstenen eller murverket i en murad skorsten. Undvik också eldning av bark, sågspån eller annan mycket findelad ved förutom vid upptändning. Denna form av bränsle får lätt övertändning vilket kan resultera i en för hög effekt.

Varning: Se till att produkten inte blir överhettad - det kan orsaka oreparerbara skador på eldstaden. Sådana skador täcks inte av garantin.

Källa: "Håndbok, effektiv og miljøvennlig vedfyring" av Edvard Karlsvik SINTEF Energiforskning AS och Heikki Oravainen, VTT.

Råd och tips vid förbränningsproblem

Fel	Förklaring	Åtgärd
Dåligt drag	Skorstenen igensatt.	Kontakta sotare/kaminåterförsäljaren för mer information, eller rengör rökrör och brännkammare.
	Rökröret är igensatt, eller sotansamling på vändarplattorna.	
	Rökvändarplattan kan vara felplacerad.	
Eldstaden ryker under upptändning och användning	Undertryck i rummet som eldstaden står i; för dåligt drag, huset är för tätt.	Kontrollera genom att tända med ett öppet fönster i rummet. Om detta hjälper måste du installera fler/större ventiler.
	Undertryck i rummet – köksfläkten och/eller central ventilationsanläggning drar ut för mycket luft ur rummet.	Slå av/justera köksfläkten och/eller annan ventilation. Hjälper detta måste du sätta in fler ventiler i rummet.
	Rökrör från två eldstäder är anslutna till skorstenen i samma höjd.	Gör om monteringen. Det måste vara en höjdskillnad på minst 30 cm mellan rökrören.
	Rökröret lutar nedåt.	Flytta rökröret så att det får en stigande lutning på minst 10 grader från eldstaden till skorstenen. Montera ev. röksug.
	Rökröret sticker in för långt i skorstenen.	Montera om rökröret. Det ska sluta 5 mm före skorstensens innervägg. Montera ev. röksug.
	Sotlucka i källare eller på vind står öppen och skapar falskdrag.	Sotluckor ska alltid vara stängda. Otäta eller trasiga sotluckor måste bytas.
	Spjäll/dragventiler eller eldstadsdörrar som inte används står öppna och skapar falskdrag.	Stäng spjäll, luckor och dragventiler på eldstäder som inte används.
	Öppet hål i skorstenen eller borttagna eldstäder skapar falskdrag.	Hålet måste muras igen.
	Defekt murverk i skorstenen, t.ex. otäthet runt rörgenomföring och/eller förstörd skiljevägg i skorstenen skapar falskdrag.	Täta och putsa alla sprickor och otätheter.
	För stort tvärsnitt i skorstenen ger dåligt eller inget drag.	Skorstenen måste korrigeras, montera ev. röksug.
	För litet tvärsnitt, all rökgas kan inte transporteras ut.	Byt till en mindre eldstad eller bygg ny skorsten med större tvärsnitt. Montera ev. röksug.
	För kort skorsten ger dåligt drag.	Förläng skorstenen.
Eldstaden ryker in när det blåser ute	Skorstenen ligger för lågt i förhållande till omkringliggande terräng, byggnader, träd eller liknande.	Förläng skorstenen. Montera ev. skorstenschatt eller röksug.
	Turbulens runt skorstenen pga. att taket är för plant.	Förläng skorstenen och/eller montera skorstenschatt.
Eldstaden värmer för dåligt	Eldstaden får för mycket syre till förbränningen pga. läckage i underkanten av eldstaden eller för stort skorstensdrag; svårt att reglera förbränning, veden brinner upp fort.	Täta eventuella läckor. Skorstensdraget kan reduceras med hjälp av tryckbegränsare eller spjäll. OBS! Ett läckage på bara 5 cm ² räcker för att 30 % av den producerade varmluften ska försvinna rätt upp i skorstenen.
För kraftigt drag	Rökvändarplattan kan vara felplacerad.	Kontrollera monteringen av rökvändarplattan, se bruksanvisningen.
	Om du använder ugnstorr ved krävs mindre lufttillförsel än för normalt bränsle.	Minska lufttillförseln.
	Tätningarna vid kamindörren är nedslitna och platta.	Kontrollera tätningarna. Om de är nedslitna måste du byta dem, se bruksanvisningen.
	Skorstensröret är för stort.	Kontakta sotaren/kaminåterförsäljaren för mer information.
Glasrutan sotar igen	Veden är fuktig.	Du bör bara använda torr ved med en maximal fuktighet på 20 %.
	Luftventilen är för stängd.	Öppna luftventilen för att tillföra mer luft till förbränningen.
Vitt glas	Dålig förbränning (för låg temperatur i kaminen).	Följ anvisningarna i den här handboken för att elda rätt.
	Felaktig eldning (eldning med avfallsved, målat trä, impregnerat trä, plastlaminat, kryssfaner osv).	Använd rent och torrt bränsle.
Det ryker ut i rummet när kamindörren öppnas	Det uppstår en tryckutjämning i brännkammaren.	Öppna luftventilen cirka 1 minut innan du öppnar kamindörren. Öppna inte kamindörren för snabbt.
	Kamindörren öppnas när det brinner i brännkammaren.	Öppna bara kamindörren när det glöder.
Vit rök	För låg förbränningstemperatur.	Öka lufttillförseln.
	Veden är för fuktig och innehåller vattenånga.	Använd rent och torrt bränsle.
Svart eller gråsvart rök	Ofullständig förbränning.	Öka lufttillförseln.

TÄRKEITÄ TURVALLISUUSTOIMENPITEITÄ

1. Noudata asennusohjetta, kun yhdistät tulisijan savupiippuun tai hormiin. Jos yhdistäminen tehdään ohjeesta poikkeavalla tavalla, ota huomioon lämmön säteily hormista ympäröiviin rakenteisiin.
2. Lue käyttöohje huolellisesti ennen käyttöä ja noudata ohjeita.
3. Kiinteitä tai määriteltyjä kiertoilma-aukkoja ei saa koskaan pienentää tai peittää edes osittain. Se voi johtaa ylikuumentumiseen, mikä voi aiheuttaa tulipaloriskin tai vaurioittaa tuotetta.
4. Käytä vain takan sytyttämiseen tarkoitettuja sytykkeitä. **Älä koskaan käytä bensiiniä, dieseliä tai muita nesteitä tulen sytyttämiseen. Ne voivat aiheuttaa räjähdyksen!**
5. Älä koskaan polta mitään muuta kuin kuivaa, käsittelemätöntä, pilkottua puuta. Pelletit, turve, koksi, hiili ja rakennusmateriaalijäte tuottavat paljon enemmän lämpöä ja päästöjä kuin puu. Koska tuote on suunniteltu vain käsittelemätöntä puuta varten, muut poltettavat materiaalit saattavat vahingoittaa tulisijaa, hormia tai ympäröiviä rakenteita.
6. Jos lasi tai oven tiivisteet vaurioituvat, tuotetta ei saa käyttää ennen kuin vaurio on korjattu.

Jos näitä varotoimenpiteitä ei noudateta, takuu ei ole voimassa ja ihmiset ja omaisuus voivat altistua vaaralle.

Neuvo: on järkevää antaa pätevän asentajan hoitaa tulisijan asennus tai ainakin tarkistaa asennus ennen käyttöönottoa, vaikka sitä ei alueellasi vaadittaisikaan.

SISÄLLYSLUETTELO

1. Ennen kuin asennat takan	21
Asennus ja tarkastus ennen takan	21
Savupiipun veto	21
Ilman saanti	22
Vaatumukset lattian suojalevyille	22
Mittapiirros	22
2. Tekniset tiedot	22
3. Suojaetäisyys	23
4. Asennus	23
Toiminnot	23
Toiminnan tarkastus	23
Savuputkiliitännän kaulus	23
Savuputken asentaminen	23
Paloilma	23
5. Ensimmäinen lämmitys	23
6. Huolto	24
Puhdistus ja tarkastus	24
Tuhka	24
Thermotte™-levyt	24
Luukku ja lasi	24
7. Takuu	24
8. Lämmitysvinkkejä	24
Vinkkejä ja ohjeita palamisongelmiin	26

1. Ennen kuin asennat uuden tulisijan

Asennus ja tarkastus ennen käyttöä

Kaikki tuotteemme on testattu uusimpien eurooppalaisten vaatimusten mukaisesti ja **norjalaisten standardien NS 3058 ja NS 3059 mukaisesti**, joihin sisältyvät myös hiukkastestit. Useilla eurooppalaisilla mailla on takkojen asennusta koskevia paikallisia määräyksiä, jotka muuttuvat säännöllisesti. Asiakas on velvollinen huolehtimaan siitä, että takan asennuspaikan määräyksiä noudatetaan. Nordpeis AS ei vastaa virheellisestä asennuksesta.

Tärkeää tarkastettavaa :

- etäisyys tulipesästä syttyviin/tulenarkoihin materiaaleihin
- takan kuoren ja takaseinän väliset eristysmateriaalit/vaatumukset
- takan eduslaatan koko jos vaaditaan, tulipesän ja savupiipun välinen savuputki
- eristysvaatimukset, jos savuputki menee tulenaran seinän läpi.

Savupiipun veto

Vanhempiin tulisijoihin verrattuna asettavat nykyiset puhtaasti palavat tulisijat huomattavasti suurempia vaatimuksia savupiipulle. Paraskin tulisija toimii huonosti, jos savupiippu ei ole oikein mitoitettu ja hyvässä kunnossa. Veto riippuu pääasiassa savukaasujen lämpötilasta, ulkolämpötilasta, ilman

saannista sekä savupiipun korkeudesta ja sisämitasta. Suositeltu savupiipun korkeus on vähintään 4 m tulisijan liittymiskohdasta mitattuna ja halkaisija 150 – 200 mm. Savupiipun halkaisija ei koskaan saa olla pienempi kuin liittynän halkaisija. Nimellisteho edellyttää 12 – 25 Pascalin alipainetta, ks. EU-määräys.

Veto paranee, kun

- savupiippu tulee lämpimämmäksi kuin ulkoilma
- savupiipun pituus kasvaa
- ilman saanti palotilaan on hyvä

Jos savupiippu on ylimitoitettu suhteessa tulisijaan, voi olla vaikeaa saavuttaa hyvää vetoa, koska savupiippu ei lämpene riittävästi. Sellaisissa tapauksissa kannattaa ottaa yhteyttä ammattimieheen mahdollisten toimenpiteiden arvioimiseksi. Liian voimakkaan vedon voi korjata rajoittimella. Tulisija on tyyppitestattu ja sen saa kytkeä savupiippuihin, jotka on mitoitettu EC-määräyksessä ilmoitetuille savukaasujen lämpötiloille. Ota tarvittaessa etukäteen yhteyttä nuohoojaan.

Ilman saanti

Palamisilmasarja tulisijan kytkemiseksi ulkoilmaan on saatavissa lisävarusteena ja se varmistaa, että ilman saanti tulisijaan tulee vähemmän riippuvaksi ilmanvaihtolaitteista, liesituulettimista ja muista olosuhteista, jotka voivat aiheuttaa alipainetta huoneeseen. Kaikissa uudisrakennuksissa suositamme vahvasti, että suora ilmansaanti ulkoa suunnitellaan ja toteutetaan. Myös vanhemmissa taloissa suositetaan palamisilmasarjan käyttöä. Riittämätön ilmansaanti ulkoa voi aiheuttaa alipainetta huoneessa, jossa tulisija on – ja sen myötä huonoa palamista, puiden huonompaa hyödyntämistä ja savupiipun nokeutumista.

Varoitus!

Pidä huoli että kiertoilma-aukot eivät tukkeudu missään tapauksessa. Jos kiertoilman saantia pienennetään, tuote voi ylikuumentua ja aiheuttaa tulipalon.

Varoitus! Samassa huoneessa tai tilassa olevat ilmastointilaitteet voivat vaikuttaa takan toimintaan.

Vaativukset lattian suojalevyille

Jos lattia on palavaa materiaalia, vaaditaan tulisijan eteen 40 cm:n suojalevy.

Mittapiirros

Mittapiirros näyttää savuputken reiän likimääräisen keskikorkeuden. Myös kaltevat lattiat ja seinät voivat vaikuttaa mittaan. Aseta takka paikalleen, jotta löydät oikean korkeuden ja sijainnin savupiipun reiän suhteen

Oman turvallisuutesi vuoksi, noudata asennusohjeita. Kaikki turvaetäisyydet ovat minimietäisyyksiä. Tulisijojen asennuksessa on lisäksi noudatettava

kunkin maan lakeja ja määräyksiä. Nordpeis AS ei ole vastuussa väärin asennetuista tulisijoista.

Emme vastaa painovirheistä ja muutoksista. Viimeksi päivitetyn version ja täydellisemmän tiedon saamiseksi palomuureista, savupiippuun liittämistä ym. vieraille nettisivuillamme www.nordpeis.eu.

2. Tekniset tiedot

Nordpeis-takoissa hyödynnetään niin kutsuttua toisiopalamista eli puhdasta palamista. Siinä palaminen tapahtuu kahdessa vaiheessa: ensin palaa puu, ja sitten syttyvät esilämmitetyssä ilmassa olevat savukaasut. Tämän ansiosta tarvitet vähemmän puuta saman lämmitystehon saavuttamiseen, ja takka tuottaa vähemmän nokihiukkasia ja palamattomia kaasuja (esimerkiksi hiilimonoksia eli häkää). Lämmitä yksinomaan puhtaalla ja kuivalla puulla. Puu luetaan uusiutuviin resursseihin/biopolttoaineisiin.

Materiaali	Valurauta/teräslevy
Pintakäsittely luokku/kehys	Kuumuutta kestävä maali
Polttoaine	Puu, 30 cm
Teho	6 kW nimellisteho
Vetojärjestelmä	Paloilmansäätö
Hyötysuhde	80 %
CO % @ 13% O₂	0,09
Palamisjärjestelmä	Toisiopalaminen (puhdas palaminen)
Lämmitysala	45-120 m ²
Savukanavaliitännät	Ylä- ja takaliitännät
Savuputki	Sisähalkaisija 150 mm
Savukaasujen lämpötila	277 °C
Paino, Quadro 1	104 kg
Paino, Quadro 2	113 kg
Paino, Quadro 3	118 kg
Paino Quadro Korkea, yläosa	14 kg
Ilmantarve (m³/h)	13
Polttopuupesällinen	1,4 kg
Pesällisten väli	50 min
Paloilman säätö	33%
Käyttö	Syklittäinen*

** Syklittäinen polttaminen viittaa normaaliin takan käyttöön ts. uutta polttopuuta lisätään, kun aiempi pesällinen on palanut hiillosvaiheeseen.*

Varoitus:

Takkasydämen kuoren konvektio aukkojen on oltava riittävän suuret ettei takkasydän ylikuumentu. Ylikuumentuminen voi aiheuttaa tulipalon.

3. Suojaetäisyys

Varmista, että annettua turvaetäisyyttä ei aliteta. (KUVA 2)

Palomuuuri

Paomuurin mitat, kuva 2, ovat minimimittoja joita ei saa alittaa kun palomuuuri on sijoitettu kuvan mukaisesti.

Kun takka liitetään ylöspäin terässavupiippuun, katso valmistajan asennusohjeet. Noudata suojaetäisyyksiä, joita tarvitaan terässavupiippua käytettäessä.

4. Asennus

Seuraavat työkalut ovat tarpeen:

- 4 mm ja 5 mm kuusiokoloavain
- 6 mm, 10 mm ja 13 mm jakoavain

Toiminnot

KUVA 3: Takan säätöruuvit.

KUVA 4: Aseta kuvan 4A magneetit vaaka-asentoon niin, että rako ylälevyn ja luukun välillä on 4 mm - katso kuva 4B. Kun se on oikeassa asennossa, irrota silikonityyny, kuva 4C, ja asenna kansi, kuva 4D.

KUVA 5: Thermotte-elementit.

KUVA 11: Paloilmaa säädetään takan vasemmalla puolella olevalla vivulla.

Toiminnan tarkastus

Tarkasta takan asennuksen jälkeen, että se toimii oikein ja vaikuttaa tyydyttävältä.

Luukku	
Kahva ulkona Kahva samansuuntainen luukun kanssa	Auki Kiinni

Paloilmansäätö (KUVA 11)	
Eteen Taakse	Auki Kiinni

Itsestään sulkeutuvan oven irroitus FIG 18

- Avaa ovi ja kiristä ruuvi 2,5 mm kuusiokoloavaimella
- Nosta ovea varovasti ylöspäin
Avaa kuusiokoloruuvi.
- Oven voi nyt laskea takaisin paikoilleen

Savuputkiliitännän kaulus

Quadron mukana toimitetaan vakiona savuputken yläliitännän kaulus. Yläliitännän käyttöä varten sinun pitää:

KUVA 12: Irrota ylälevy. Käännä se ylösalaisin ja hio kannen ja ylälevyn välisiä kiinnityspisteitä. Irrota kansi pihdeillä tms. ja asenna ylälevy.

Takaliitännän vaihtaaksesi sinun pitää:

KUVA 13: Irrota takalevyn perforoitu kansi vasaralla tai rautasahalla. Irrota lämpökilven perforoi tu kansi B. Irrota teräskansi C. Irrota yläkaulus D. Myös ilmanohjain irtoaa. Asenna teräskansi ja ilmanohjain yläliitännään. Kiinnitä kaulus takaliitännään F. Asenna ylälevy.

Savuputken asentaminen

Halkaisijaltaan 150 mm:n savuputkea asennettaessa on otettava huomioon, että se on sijoitettava savutorven liittimen päälle. Käytä kattilakittiiä saumoissa. *Savupiipun liittäminen jne. - noudata savupiipun valmistajan ohjeita.*

Paloilma

KUVA 14-17: Ilman syötön asennusmahdollisuus (Fig Quadro Air =mm)

5. Ensimmäinen lämmitys

Kun takkasydän on paikallaan ja olet varmistanut, että kaikkia määräyksiä noudatetaan, voit sytyttää tulen takkasydämeen. Ole varovainen koskettaessasi takkaa lämmityksen aikana, sillä se voi vahingoittaa maalia. Tämä pätee vain silloin, kun takka on uusi, eikä maali ole vielä lämpökarkaistu. Vältä kohdistamasta voimakkaita iskuja eristyslevyihin, kun laitat puita tulipesään. Muuten ne voivat vahingoittua. Huomaa, että eristyslevyissä oleva kosteus voi heikentää palamista ensimmäisillä lämmityskerroilla. Tämä ongelma häviää, kun kosteus on haihtunut. **Pidä luukku tarvittaessa hieman raollaan 2-3 ensimmäisellä lämmityskerralla. Suosittelemme myös, että tuuletat hyvin samalla kun lämmität takkaa ensimmäistä kertaa, sillä takkasydämen maali savuaa ja aiheuttaa hajua. Savu ja haju eivät ole vaarallisia, eikä niitä kehity myöhemmillä lämmityskerroilla.** Kun takkaa lämmitetään ensimmäistä kertaa, suosittelemme avaamaan ja sulkemaan ovea useita kertoja lämmityksen aikana ettei oven tiiviste tarttuisi takan rungon maalipintaan.

Sytytys

Laita takkaan pieniä ja kuivia puita, sytytä ne ja anna niiden syttyä kunnolla, ennen kuin suljet luukun. Avaa paloilmapelti, ennen kuin suljet luukun. Lisää sytytysilmaa saadaan jättämällä luukku hieman raolleen. Kun tuli palaa vakaasti ja savupiippu on lämmennyt, luukku suljetaan ja palamisilmaa säädetään sytytyspellillä. Muussa tapauksessa tulisija ja savupiippu voivat kuumeta liikaa. Kun takkasydämen pohjalla on hehkuva hiillos, voit lisätä uusia puita takkaan. Kun laitat uusia puita takkaan, muista vetää hiillosta etuosaan niin, että uudet puut sytyvät etureunasta. Avaa sytytyspelti aina, kun lisäät puita, kunnes tuli on syttynyt kunnolla. Puiden tulee palaa kirkaalla liekillä.

Erittäin alhainen palamisteho ja lämmittäminen liian pienellä puumäärällä on haitallista, lisää päästömääriä ja suurentaa nokipalon riskiä. Älä koskaan lämmitä takkaa niin kuumaksi, että takkasydän tai putket

ovat punahehkuisia. Sulje paloilmapelti, jos näin käy. Paloilmapellin säätäminen vaatii hieman kokemusta. Löydät nopeasti luonnollisen rytmin, kun olet käyttänyt takkaa jonkin aikaa.

TÄRKEÄÄ Avaa aina paloilmansäätö ja luukku, kun lisäät puita kuumaan tulipesään. Odota, kunnes tuli on kunnolla syttynyt, ennen kuin pienennät vetoa.

Jos savupiipun veto on heikko ja pellit ovat kiinni, puusta vapautuvat kaasut voivat räjähtää syttyessään. Tämä voi vahingoittaa takkaa tai ympäristöä.

6. Huolto

Puhdistus ja tarkastus

Takkasydän tulisi tarkastaa ja puhdistaa perusteellisesti vähintään kerran lämmityskauden aikana, mielellään savupiipun ja putkien nuohouksen yhteydessä. Varmista, että kaikki liitännät ovat tiiviitä ja että tiivisteet ovat oikein paikoillaan. Vaihda kuluneet tai vääntyneet tiivisteet. Muista, että takan pitää olla kylmä tarkastushetkellä.

Tuhka

Tyhjennä tuhka säännöllisin väliajoin. Muista, että tuhkassa voi olla kekäleitä, vaikka tulen sammumisesta on kulunut yli vuorokausi. Tyhjennä tuhka tulenkestävään astiaan. Suosittelemme, että jätät takan pohjalle tuhkerokksen; se parantaa tulipesän eristystä. HUOM! Varo vaurioittamasta eristyslevyjä tuhkaa tyhjentäessäsi, etenkin jos käytät tuhkalapiota.

Thermotte™-levyt (eristyslevyt)

Tulipesän eristyslevyt (Thermotte - KUVA 5) on luokiteltu kulutusosiksi, jotka on vaihdettava muutamien vuosien kuluttua. Aika riippuu tuotteen käyttötavasta.

Nordpeis myöntää näille osille yhden vuoden takuun. Tämän jälkeen niitä voi hankkia varaosina. Jos levyt on vaihdettava katso kuva 6 - 10.

Levyt on purettava

- A. Savunohjauslevy
- B. Sivulevy
- C. Takalevy
- D. Sivulevy
- E. Suojareunus
- F. Pohjalevy

Huomautus: Lämmittäminen liian pitkillä puilla aiheuttaa lisäkuormitusta, joka voi aiheuttaa levyjen taivutumisen, koska puut ovat jännityksessä sivulevyjen välissä.

Ota huomioon, että Thermotte-levyistä voi irrota värillistä pölyä niitä kosketettaessa. Älä koske valurautaan pölyisillä sormilla. Harjaa mahdollinen näkyvä pöly pois mukana toimitetulla käsineellä..

Luukku ja lasi

Jos lasi on nokinen, sen puhdistus voi olla tarpeen. Käytä tähän sopivaa lasin puhdistusainetta.

(HUOM! Ole varovainen, lasin puhdistusaine voi vahingoittaa kehyksen maalia). Muiden kuin lasin puhdistusaineiden käyttö voi vaurioittaa lasia. Helpoimmin puhdistat lasin kostuttamalla rievun tai talouspaperia puhdistusaineella ja pyyhkäisemällä siihen hieman nokea tulipesästä. Hankaa lasia tuhalla ja pyyhi lopuksi puhtaalla ja kostealla talouspaperilla. HUOM! Lasin puhdistaminen on sallittua vain silloin, kun lasi on kylmä.

Luukun tiivistyslistat kannattaa vaihtaa säännöllisesti, jotta takka varmasti pysyy tiiviinä ja toimii parhaalla mahdollisella tavalla. Tiivisteet hankitaan sarjoina (mukana toimitetaan keraaminen liima).

**LUUKUN LASIT
EIVÄT OLE
KIERRÄTETTÄVIÄ**



**Luukunlasit tulee laittaa
keramiikan ja posliinin
tavoin sekajäteastiaan**

Lasin kierrätys

Tulenkestävää lasia ei voi kierrättää. Kaikki vanha, rikkoutunut tai muu käyttökelvoton tulenkestävä lasi täytyy hävittää sekajätteen mukana. Tulenkestävällä lasilla on suurempi sulamislämpötila, eikä sitä sen vuoksi voi kierrättää muun lasin tavoin lasinkeräysastioihin. Jos tulenkestävää lasia laitetaan samaan tavallisen lasin kanssa, lasimateriaali menee pilalle ja lasin kierrätysprosessi saattaa pahimmassa tapauksessa loppua kokonaan. Huolehdimme siitä, että tulenkestävä lasi ei päädy lasin kierrätykseen, suojelet myös ympäristöä.

Pakkausmateriaalin kierrätys

Tuotteen pakkausmateriaalit tulee kierrättää kansallisten säädösten mukaisesti.

7. Takuu

Huomio!
Varaosina saa käyttää vain valmistajan alkuperäisosia.

Huomio!
Tuotteeseen ei saa tehdä muutoksia ilman valmistajan kirjallista lupaa.

Yksityiskohtaiset takuehdot käyvät ilmi tuotteen

mukana toimitetusta takuukortista. Voit myös tutustua takuehtoihin nettisivullamme www.nordpeis.fi

CE-merkinnän paikka:
Quadro 1: Käyttöoppaassa
Quadro 2: Sokkelissa
Quadro 3: Sokkelissa

8. Lämmitysvihjeitä

Paras tapa sytyttää tulisija on käyttää Sytytyspaloja ja pilkottuja pikkupuita. Sanomalehtipaperista tulee paljon tuhkaa ja painomuste ei ole hyväksi ympäristölle. Mainokset, aikakauslehdet, maitotölkit ja vastaavat eivät sovellu tulisijan sytyttämiseen. Sytyttäessä on hyvä ilman saanti tärkeää. Kun savupiippu lämpiää, veto kasvaa ja luukku voidaan sulkea.

Huomio! Tuotteen pinta voi tulla erittäin kuumaksi. Noudata varovaisuutta välttääksesi palovammat.
Varoitus: Älä MILLOINKAAN käytä sytytysnestettä tai bensiiniä, parafiiniä, denaturoitua alkoholia (Sinol, Lasol) tai vastaavia sytyttämiseen. Voit vahingoittaa sekä itseäsi että tuotetta.

Käytä aina puhdasta ja kuivaa puuta, jonka enimmäiskosteus on 20 % /minimi 16 %. Kosteaa puuta vaatii paljon ilmaa palamiseen ja joudutaan käyttämään ylimääräistä energiaa / lämpöä kostean puun kuivattamiseen. Se tuottaa vähemmän lämpöä huoneeseen samalla, kun se johtaa noen muodostumiseen lasiin ja hormiin ja aiheuttaa pikeentymisen ja hormipalon vaaran.

Puiden varastointi

Kuivan puun varmistamiseksi, tulee puut kaataa talvella ja varastoida kesällä katon alle sellaiseen paikkaan, jossa on hyvä ilmanvaihto. Puupinoa ei koskaan saa peittää maahan asti ulottuvalla pressulla, joka estää puuta kuivumasta. Säilytä aina pientä puumäärää sisätiloissa joitakin päiviä ennen käyttöä, jolloin puun pinnan kosteus pääsee haihtumaan.

Lämmittäminen

Liian pieni ilmamäärä tulisijassa voi aiheuttaa lasin nokeentumista. Huolehdi siksi riittävästä ilmansaannista, kun polttoaine on sytytetty niin, että palotilassa on liekkiä ja kaasut palavat. Avaa sytytys- /lämmitysventtiilit ja jätä luukku raolleen, kunnes liekit saavat hyvän otteen.

Huomaa, että ilmansaanti polttoon voi myös muodostua liian suureksi ja tuottaa hallitsemattomat liekit, jotka hyvin nopeasti lämmittävät koko tulisijan äärimmäisen korkeaan lämpötilaan (koskee lämmitystä, kun luukku on kiinni tai melkein kiinni). Älä siksi koskaan täytä koko palotilaa puilla.

Polttoaineen valinta

Kaikenlaista puuta, kuten koivua, pyökkiä, tammea, jalavaa, saarnia ja hedelmäpuita voidaan käyttää polttoaineena tulisijassa. Puulaatujen kovuus vaihtelee – mitä kovempi puu, sitä suurempi energia-arvo. Kovimpia puuta ovat pyökki, tammi ja koivu.

Huom! Emme suosittele lämmitysbrikettien/pellettien käyttöä palotiloissamme, koska nämä tuotteet voivat kehittää oleellisesti korkeamman lämpötilan, kuin palotila kestää. Brikettien/pellettien käyttö tapahtuu omalla vastuulla ja voi johtaa takuun raukeamiseen.

Varoitus! Älä KOSKAAN käytä kyllästettyä tai maalattua puuta, muovilaminaattia, vaneria, lastulevyä, jätteitä, maitotölkkejä, painotuotteita tai vastaavia polttoaineina. Näiden materiaalien käyttö aiheuttaa takuun raukeamisen.
Yhteistä näille materiaaleille on, että ne palamisen aikana voivat muodostaa suolahappoa ja raskasmetalleja, jotka vahingoittavat ympäristöä, sinua ja tulisijaa. Suolahappo voi myös vahingoittaa savupiipun terästä tai muuratun piipun muurausta. Vältä myös lämmittämistä puun kuorilla, sahanpuruilla tai muulla äärimmäisen pieniksi pilkottuilla puilla paitsi sytytysvaiheessa. Tällaiset polttoaineet tuottavat helposti ylisyttymisen, joka voi aiheuttaa liian suuren tehon.
Varoitus! Varo, ettei tulisija kuumene liikaa – siitä voi aiheutua tulisijan pysyvä vaurioituminen. Takuu ei kata sellaisia vahinkoja.

Lähde: Edvard Karlsvik, "Håndbok, effektiv og miljøvennlig vedfyring" (Käsikirja, tehokas ja ympäristöystävällinen puulämmitys) SINTEF, Energiforsikring as ja Heikki Oravainen

Vinkkejä ja ohjeita palamisongelmiin

Ongelma	Selitys	Toimenpide
Huono veto	Savupiippu tukossa.	Ota yhteys nuohoojaan / takan jälleenmyyjään tai puhdistusta savuputki ja palotila.
	Savuputki tukossa tai nokikerrostumia savunohjauslevyissä.	
	Savunohjauslevyt väärin asennettu.	
Takka savuaa sytytysvaiheen ja käytön aikana	Alipainetta takan asennushuoneessa; liian heikko veto, talo on liian tiivis.	Tarkasta kokeilemalla sytyttää takka ikkuna avattuna. Jos se auttaa, sinun on asennettava lisää/suurempia venttiilejä.
	Alipainetta huoneessa - liesituuletin ja/tai huippumuri imee liikaa ilmaa huoneesta.	Kytke liesituuletin ja/tai muu ilmastointi pois päältä / pienemmälle nopeudelle. Jos se auttaa, sinun on asennettava lisää venttiilejä huoneeseen.
	Kahden tulisijan savuputket on liitetty savupiippuun samalle korkeudelle.	Asenna uudelleen. Savuputkien asennusreikien välillä on oltava vähintään 30 cm:n korkeusero.
	Savuputki kallistuu alaspäin	Siirrä savuputkea niin, että se nousee vähintään 10 asteen kulmassa takasta savupiippuun. Asenna tarvittaessa savuimuri.
	Savuputki on liian syvällä hormissa.	Asenna savuputki uudelleen. Sen pitää olla vähintään 5 mm:n päässä hormin takaseinästä. Asenna tarvittaessa savuimuri.
	Kellarin tai ullakon nokiluukku on auki ja pienentää vetoa.	Nokiluukkujen on aina oltava suljettuina. Vuotavat tai rikkinäiset nokiluukut pitää vaihtaa.
	Käyttämättömien tulisijojen pellit/savupellit tai luukut ovat auki ja pienentävät vetoa.	Sulje käyttämättömien tulisijojen pellit, luukut ja savupellit.
	Avoimet reiät savupiipussa ja irrotetut tulisijat heikentävät vetoa.	Reikä pitää muurata umpeen.
	Savupiippu rikki, esim. vuotoa läpiviennin ympärillä ja/ tai rikkinäinen väliseinä savupiipussa aiheuttaa vuotoa.	Tiivistä kaikki halkeamat ja vuotokohtat.
	Hormin liian suuri läpimitta aiheuttaa sen, että piippu vetää huonosti / ei lainkaan.	Korjaa savupiippu, asenna tarvittaessa savuimuri.
	Hormin poikkileikkaus on liian pieni, kaikkia savukaasuja ei pystytä poistamaan.	Vaihda pienempään takkaan tai asenna suurempi savupiippu. Asenna tarvittaessa savuimuri.
	Liian lyhyt savupiippu tuottaa huonon vedon.	Pidennä savupiippua.
Takka savuaa, kun ulkona tuulee.	Savupiippu on liian matala ympäröivään maastoon, rakennuksiin, puihin tai vastaaviin nähden.	Pidennä savupiippua. Asenna tarvittaessa savupiipun hattu tai savuimuri.
	Pyörteilyä savupiipun ympärillä, koska katto on liian tasainen.	Pidennä savupiippua ja/tai asenna savupiipun hattu.
Tulisija lämpenee huonosti.	Tulisija saa liikaa happea palamiseen tulisijan alareunan vuodon tai liian suuren savupiipun vedon takia. Palamisen säätely on vaikeaa, ja puu palaa nopeasti.	Tiivistä vuodot. Pienennä vetoa paineenrajoittimella tai pellillä. HUOM! Jo 5 cm ² :n vuoto aiheuttaa sen, että 30 % tuotetusta lämminilmasta häviää savupiipun kautta.
Liian voimakas veto	Savunohjauslevyt väärin asennettu.	Tarkasta savunohjauslevyjen asennus, katso käyttöohje.
	Jos käytät unikuivattua polttopuuta, se vaatii vähemmän palamisilmaa kuin normaali polttopuu.	Pienennä palamisilman syöttöä.
	Takkaluukun tiivisteet ovat kuluneet ja litistyneet.	Tarkasta tiivisteet Vaihda kuluneet tiivisteet, katso käyttöohje.
	Savuhormi on liian suuri.	Saat lisätietoja nuohoojalta/takan jälleenmyyjältä.
Lasiluukku nokeentuu.	Polttopuut ovat kosteita.	Käytä vain kuivaa polttopuuta, jonka kosteus on enintään 20 %.
	Paloilmapelti on liian pienellä.	Avaa paloilmapeltiä syöttääksesi enemmän ilmaa palotilaan.
Valkoinen lasi	Huono palaminen (takan lämpötila liian alhainen)	Lämmitä oikein tämän käsikirjan ohjeiden mukaisesti.
	Takkaa lämmitetään väärin (polttoaineena käytetään jätepuuta, maalattua puuta, kyllästettyä puuta, vaneria jne.).	Käytä aina puhdasta ja kuivaa puuta.
Huoneeseen tulee savua, kun luukku avataan.	Syynä on palotilan paineen tasoittuminen.	Avaa paloilmapelti noin 1 minuutti ennen kuin avaat luukun. Älä avaa luukkuja liian nopeasti.
	Takkaluukku avataan, kun puut palavat palotilassa.	Avaa luukku vain silloin, kun palotilassa on hiillos.
Valkoista savua	Liian alhainen palamislämpötila.	Suurena palamisilman syöttöä.
	Polttopuut ovat kosteita ja sisältävät vesihöyryä.	Käytä aina puhdasta ja kuivaa puuta.

WICHTIGE SICHERHEITSHINWEISE:

1. Befolgen Sie beim Anschluss Ihres Kaminofens bzw. Kamins an den Schornstein bzw. das Rauchgasrohr die Installationsanleitung. Wenn Sie von den Anschlussanweisungen abweichen, beachten Sie die Wärmestrahlung vom Rauchgasrohr, die auf die umliegenden Materialien einwirkt.
2. Lesen Sie vor dem Gebrauch sorgfältig die Bedienungsanleitung und befolgen Sie die Anweisungen.
3. Integrierte oder anders hergestellte Konvektionsöffnungen dürfen niemals reduziert oder teilweise überdeckt werden. Dies kann zu einer Überhitzung führen, was wiederum Hausbrände oder schwere Schäden am Produkt verursachen kann.
4. Verwenden Sie nur zulässige Feueranzünder.
Verwenden Sie zum Anzünden niemals Benzin, Diesel oder andere Flüssigkeiten. Dies kann Explosionen verursachen!
5. Verwenden Sie als Brennstoff ausschließlich geschla genes und getrocknetes Naturholz. Briketts, Torf, Koks, Kohle und Bauabfälle erzeugen weitaus höhere Temperaturen und Emissionen als Naturholz. Da Ihr Produkt nur für eine Verwendung mit Naturholz ausgelegt ist, können andere Brennstoffe das Produkt, den Schornstein und die umliegenden Bauten beschädigen
6. Bei Schäden an Glas oder Türdichtung darf das gesamte Produkt erst wieder verwendet werden, nachdem eine Reperatur ausgeführt worden ist.

Eine Nichtbeachtung dieser Vorsichtsmaßnahmen führt zu einem Erlöschen der Garantie und setzt Personen sowie Eigentum Gefahren aus.

Hinweis: Auch wenn dies bei Ihnen nicht erfordert wird, empfiehlt es sich stets, einen qualifizierten Kaminofen-/Kamininstallateur mit der Montage zu beauftragen oder zumindest eine Endabnahme vor der Inbetriebnahme ausführen zu lassen.

INHALTSVERZEICHNIS

1. Vor dem Aufbau des Gerätes	28
Schornsteinzug	28
Zuluft	28
Bodenplatte	28
Maßzeichnungen	28
2. Technische Information	28
3. Sicherheitsabstand zu brennbarem Material	29
4. Aufbau	29
Funktionen	29
Funktionskontrolle	29
Mechanismusses der Feuerraumtür	29
Zuluftkit	29
5. Erstbefuerung	29
6. Pflege	30
Reinigung und Inspektion	30
Asche	30
Thermotte™	30
Feuerraumtür und Sichtscheibe	30
Wiedergewinnung von feuerfestem Glas	30
7. Garantie	31
8. Tipps zur Befuerung	31
9. Grundsätzliche Anforderungen	32
Hilfe bei Problemen mit der Verbrennung	34

1. Vor dem Aufbau des Gerätes

Alle unsere Geräte sind geprüft und entsprechen den neuesten europäischen Sicherheitsvorschriften. Vor der Installation Ihres Gerätes beachten Sie bitte alle geltenden Bestimmungen. *1/ siehe Punkt 9 / Grundsätzliche Anforderungen. Nordpeis ist nicht für widerrechtliche oder inkorrekte Installation Ihres Gerätes verantwortlich.

Bitte prüfen Sie:

- Abstand zwischen Brennkammer und brennbarer Umgebung
- Anforderungen an das Isoliermaterial zwischen Verkleidung und Hinterwand
- Größe der Bodenplatte vor dem Gerät, falls Sie eine brauchen
- Rauchrohranschluß zwischen Brennkammer und Schornstein
- Anforderungen an das Isoliermaterial, falls das Rauchrohr durch eine brennbare Wand geht

Schornsteinzug

Der Schornstein ist ein wichtiger Faktor für die volle Nutzung einer Feuerstätte. Selbst das beste Gerät wird schlecht funktionieren, wenn der Schornstein falsch dimensioniert oder nicht in einwandfreiem Zustand ist. Der Schornsteinzug ist in erster Linie von der Höhe und dem inneren Durchmesser des Schornsteins abhängig, sowie von der Rauchgas- und Außentemperatur. Der Durchmesser des Schornsteins darf nie geringer als der Durchmesser des Rauchrohres sein. Mindestförderdruck bei Nennleistung 12-25Pa.

Der Zug (Förderdruck) wird stärker, wenn

- der Schornstein wärmer ist als die Außenluft
- bei längerem Schornstein
- gute Luftzufuhr bei der Verbrennung gewährleistet ist

Wenn der Durchmesser des Schornsteins im Vergleich zur Feuerstätte zu groß ist, ist es schwierig guten Zug zu erzielen, da sich der Schornstein nicht genügend erwärmt. In diesem Fall holen Sie bitte den Rat des Fachmanns ein, der Sie sicher berät. Bei zu starkem Zug hilft ein Zugreduzierer. Falls notwendig, kontaktieren Sie einen Schornsteinfeger.

Zuluft

Als Zubehör gibt es ein Zuluft-Kit (Anschluss an die Außenluft).

Warnung! Lufteinlässe, durch die Verbrennungsluft strömt, dürfen nicht blockiert werden.

Warnung! Aktive Abluftventilatoren im selben Raum oder Bereich wie das Gerät können Probleme verursachen.

Bodenplatte

Bei nicht feuerfestem Bodenbelag muss das Gerät auf eine hitzebeständige Bodenplatte gestellt werden. Diese muss die Feuerraumtüröffnung vorn um mindestens 500 mm und seitlich um mindestens 300 mm überragen.

Maßzeichnungen

Die Abbildung zeigt die ungefähre Höhe für das Loch im Schornstein. Unregelmäßigkeiten des Bodens oder der Wand können die Höhe verändern. Zur genauen Markierung und Höhe des Rauchrohres stellen Sie den Ofen auf.

Nordpeis trägt keine Verantwortung für falsch aufgestellte Einsätze.

Vorbehaltlich Druckfehler und Änderungen.

Für die neuesten Informationen gehen Sie bitte auf die Internetseite www.nordpeis.de.

2. Technische Information

Nordpeis-Geräte stellen eine neue Generation von Feuerstätten dar und sind freundlich zur Umwelt. Sie ermöglichen bessere Wärmenutzung, brennen sauber und geben bei korrekter Befuerung nur geringste Mengen Feinstaub und Kohlenstoff (CO) ab. Sauber brennende Feuerstätten verbrauchen weniger Holz. Ihr Nordpeis-Gerät arbeitet mit Primär- und Sekundärverbrennung; das geschieht auf zwei Etappen: zuerst brennt das Holz, dann die sich daraus entwickelten, erwärmten Gase. Verwenden Sie ausschließlich reines und trockenes Brennholz.

Material	Gusseisen/Stahlblech
Oberflächenbehandlung Feuerraumtür/Türrahmen	Hitzebeständiger Lack
Brennstoff	Holzzscheite 30 cm
Nennwärmeleistung	6 kW
Luftzufuhr	Sekundärluftventil / Regler für die Verbrennungsluft
Wirkungsgrad	80 %
CO % @ 13% O₂	0,09
Verbrennung	saubere Verbrennung
Heizkapazität	45-120 m ²
Rauchrohranschluß	oben und hinten
Rauchrohr	Durchmesser 150 mm
Rauchgastemperatur	277 °C
Gewicht Quadro 1	104 kg
Gewicht Quadro 2	113 kg
Gewicht Quadro 3	118 kg
Gewicht Quadro top hoch	14 kg

Luftverbrauch (m³/h)	13
Nominalbelastung	1,4 kg
Auflage – Intervall	50 min
Befeuerungsventil	33%
Betriebsart	Periodisch*

* Eine periodische Betriebsart bezeichnet die normale Verwendung einer Feuerstätte, bei der nach vorhandener Glutbildung der vorherigen Holzladung wieder Brennstoff nachgelegt wird.

Warnung: Werden die Lüftungsanforderungen NICHT erfüllt, reduziert sich die Wärmezirkulationswirkung maßgeblich und es kann zu einer Überhitzung kommen. Dies kann schlimmstenfalls zu einem Brand führen.

3. Sicherheitsabstand zu brennbarem Material

Vergewissern Sie sich, dass alle Sicherheitsabstände eingehalten werden (FIG 2).

Falls Sie einen Schornstein aus Stahlelementen mit Anschluss "oben" anschließen, folgen Sie den vorgegebenen Sicherheitsabständen des Herstellers.

4. Aufbau

Dieses Werkzeug brauchen Sie:

- 4mm und 5mm Sechskantschlüssel
- 6mm, 10mm und 13mm Schraubenschlüssel

Funktionen

Abb. 3: Schrauben zur Höhenausrichtung des Kaminofens.

Abb. 4: Bringen Sie die Magneten (Abb. 4A) in eine vertikale Stellung, sodass der vorgesehene Spalt von 4 mm zwischen Deckplatte und Tür erreicht wird (siehe Abb. 4B). Entfernen Sie nach der Einstellung der endgültigen Position die Silikonpads (Abb. 4C) und bringen Sie die Oberseite an (Abb. 4D).

Abb. 5: Thermotte-Elemente.

Abb. 11: Die Luftklappenregelung wird mit dem Hebel auf der linken Kaminofenseite angepasst.

Funktionskontrolle

Nachdem die Feuerstätte aufgestellt ist, kontrollieren Sie, dass alle Funktionen korrekt und einfach zu bedienen sind.

Feuerraumtür	
Türgriff draußen	Offen
Türgriff drinn	Geschlossen

Sekundärluftventil / Regler für die Verbrennungsluft (FIG 11)	
Rechts	Geschlossen
Links	Offen

Entfernung des selbstschließenden Mechanismus der Feuerraumtür Abb. 18

- Öffnen Sie die Feuerraumtür und ziehen Sie vorsichtig die kleine Unbrakoschraube mit einem 3mm Sechskantschlüssel an.
- Heben Sie vorsichtig die Feuerraumtür gegen den oberen Teil des Rahmens an. Lösen Sie nun die Unbrakoschraube wieder.
- Lassen Sie die Feuerraumtür

Achtung! In einigen Ländern ist das Entfernen des Selbstschließmechanismus nicht zulässig. Beachten Sie die lokal geltenden Regeln und Bestimmungen zu selbstschließenden Türen.

Manschette für den Rauchgasauslass

Quadro wird standardmäßig mit einer Manschette für den Rauchgasauslass an der Oberseite geliefert. So nutzen Sie den Schornsteinanschluss an der Oberseite:

Abb. 12: Entfernen Sie die Deckplatte und drehen Sie sie um. Entfernen Sie die kleine Abdeckung mit einer Zange oder einem anderen Werkzeug an der Perforation und bringen Sie die Deckplatte wieder an.

So rüsten Sie zu einem Rauchgasauslass an der Rückseite um:

Abb. 13: Entfernen Sie die perforierte Dekorationsabdeckung an der Rückseite mit einem Hammer oder einer Bügelsäge. Entfernen Sie die perforierte Hitzeschutzabdeckung (B). Schrauben Sie die hintere Stahlblechabdeckung (C) ab. Schrauben Sie die obere Manschette (D) ab. Der Zugableiter wird dabei ebenfalls gelöst. Befestigen Sie Stahlblechabdeckung und Zugableiter am Rauchgasauslass an der Oberseite. Befestigen Sie die Manschette am Rauchgasauslass an der Rückseite (F). Bringen Sie die Deckplatte an.

Zuluftkit

FIG 14-17: Anschlussmöglichkeit für Zuluftkit (Fig Quadro Air =mm)

5. Erstbefeuerung

Nachdem Ihr Gerät montiert ist und alle Anweisungen befolgt wurden, kann befeuert werden. Beachten Sie Folgendes:

Seien Sie vorsichtig beim Berühren des Lackes während der Erstbefeuerung Ihres Gerätes: erst die Erstbefeuerung härtet den Lack vollständig.

Während der Erstbefeuerung empfehlen wir gutes Durchlüften, da der Lack des Gerätes Rauch und Geruch abgeben wird. Rauch und Geruch sind unbedenklich und verschwinden schnell.

Achtung beim Beladen der Brennkammer mit Holz: Die Isolierplatten können bei einem kräftigen Stoß brechen.

Da die Isolierplatten im Neuzustand noch Feuchtigkeit halten, kann es während der ersten Befeuerungen zu einer trägen Verbrennung kommen. Führen Sie mehr Luft zu, indem Sie die Feuerraumtür nur anlehnen. Dadurch verdampft die überschüssige Feuchtigkeit.

Beim Nachlegen öffnen Sie das Sekundärventil und die Feuerraumtür ganz. Das Holz soll sich richtig gut entzünden, bevor Sie die Luftzufuhr reduzieren. Bei geringem Zug und geschlossenem Ventil können sich die Gase aus dem Holz mit einem Knall entzünden und Gerät und Umgebung schaden.

Befeuerung

Legen Sie kleines Schnittholz ein und zünden Sie es an. Wenn die Flammen gut gegriffen haben, öffnen Sie das Sekundärluftventil / Regler für die Verbrennungsluft und regulieren im weiteren Verlauf mit dem Rädchen die Luftzufuhr. Extra Anzündluft erhalten Sie durch Anlehnen der Feuerraumtür. Nachdem die Flammen stabil sind und der Schornstein angewärmt ist, schließen Sie die Feuerraumtür. Andernfalls können sich Gerät und Schornstein überhitzen. Wenn Sie bereits Glut haben, können Sie nachlegen. Bevor Sie nachlegen, holen Sie die Glut nach vorn, damit sich das neue Holz besser entzündet. Damit die Flammen aus der Glut besser angefacht werden und das frische Holz entzünden, lehnen Sie kurzfristig die Feuerraumtür nur an. Ihr Feuer soll mit kräftigen Flammen lodern, bevor Sie die Feuerraumtür schließen.

Es ist umweltschädlich, Ihr Gerät mit zu geringer Luftzufuhr arbeiten zu lassen. Ein ununterbrochenes Befeuern dagegen kann zu Schornsteinbrand führen. Es braucht ein bisschen Erfahrung, das Sekundärluftventil / Regler für die Verbrennungsluft optimal zu bedienen. Nach einiger Zeit werden Sie Ihren eigenen Befeuerungsrhythmus finden.

6. Pflege

Reinigung und Inspektion

Mindestens ein Mal im Laufe der Heizsaison soll das Gerät gründlich untersucht und gereinigt werden. (z.B. bei Reinigung des Schornsteines und des Rohres). Alle Fugen müssen dicht sein und die Dichtungen müssen ordentlich befestigt sein. Abgenutzte Dichtungen gehören erneuert.

Das Gerät muss vor Begutachtung ausgekühlt sein.

Asche

Die Asche muss regelmäßig entfernt werden. Bedenken Sie, dass sich einen Tag nach dem Befeuern noch immer Glut in der Asche befinden kann! Verwenden Sie einen nicht brennbaren, hitzeunempfindlichen Behälter, um die Asche zu entfernen. Wir empfehlen, eine dünne Schicht Asche in der Brennkammer zu belassen, da dies durch die isolierende Wirkung die nächste Befeuerung erleichtert. Achten Sie beim Entleeren der Asche darauf, die Isolierplatten nicht zu beschädigen - Vorsicht mit der Aschenschaufel!

Thermotte™ platten

Die Isolierplatten (Thermotte) (FIG 10) sind als Verschleißteile eingestuft und müssen deshalb nach einigen Jahren ausgetauscht werden. Die Verschleißzeit hängt von der individuellen Nutzung Ihres Produktes ab. Nordpeis gibt auf diese Teile 1 Jahr Garantie. Danach können Ersatzteile gekauft werden. Bei eventuellem Abmontieren der Isolierplatten siehe Abb. 6 -10.

- A. Rauchgasprallplatte
- B. Seitenplatte
- C. Hintere Platte
- D. Seitenplatte
- E. Glutfänger
- F. Basisplatten

Beachten Sie, dass zu lange Holzscheite Spannungsdruck auf die Platten ausüben und diese beschädigen oder brechen können.

Feuerraumtür und Sichtscheibe

Wenn die Sichtscheibe rußig ist, dürfen keine abschürfenden Reinigungsmittel verwendet werden. Verwenden Sie daher ein passendes Glasreinigungsmittel und vermeiden Sie, dass das Mittel mit dem Lack in Berührung kommt. Reinigungsmittel schaden dem Lack, falsche Reinigungsmittel schaden dem Glas! Ein guter Tipp ist, mit einem feuchten Lappen oder Küchenpapier etwas Asche aus der Brennkammer aufzunehmen und damit die Glasscheibe abzureiben. Dann mit einem frischen, feuchten Küchenpapier nachputzen. Merke: Niemals im warmen Zustand das Glas reinigen!

In regelmäßigen Abständen sollten die Dichtungen ausgetauscht werden, damit Ihr Kaminofen gut dicht ist und optimal funktioniert.

**FEUERFESTES GLAS
KANN NICHT
WIEDERGEWONNEN
WERDEN**

**Feuerfestes Glas muss
als Restmüll, gemeinsam
mit Keramik und Porzellan
entsorgt werden**



Wiedergewinnung von feuerfestem Glas

Feuerfestes Glas kann nicht wiedergewonnen werden! Bruchglas und nicht wiederverwendbares, hitzebeständiges Glas muss als Restmüll entsorgt werden. Feuerfestes Glas hat eine höhere Schmelztemperatur und kann daher nicht mit dem Altglas entsorgt werden. Bei gemeinsamer Entsorgung mit Altglas würde es die Wiedergewinnung des Rohmaterials aus dem Altglas zerstören. Es stellt einen wichtigen Beitrag zur Umwelt dar, feuerfestes Glas nicht mit dem Altglas zu entsorgen, sondern als Sondermüll an Ihrer Entsorgungsstelle.

Entsorgung des Verpackungsmaterials

Die Produktverpackung soll vorschriftsmässig (länderspezifisch) entsorgt werden.

7. Garantie

Ausführliche Information über Garantieregelungen entnehmen Sie bitte der beiliegenden Garantiekarte oder unserer Internetseite www.nordpeis.de

Warnung!
Verwenden Sie ausschließlich vom Hersteller empfohlene Ersatzteile.

Warnung!
Unbefugte Modifikationen am Gerät ohne schriftliche Genehmigung des Herstellers sind verboten.

Das CE-Typenschild finden Sie bei:
Quadro 1: in der Bedienungsanleitung
Quadro 2: innen im Sockel
Quadro 3: innen im Sockel

8. Tipps zur Befuerung

Zum Anfeuern verwendet man am Besten Anzündwürfel und Schnittholz. Zeitungspapier macht viel Asche und außerdem ist Druckerschwärze schädlich für die Umwelt. Auch Flugblätter, Zeitschriften und alte Milchkartons sollen nicht im Kamin verbrannt werden. Beim Befeuern ist eine gute Luftzufuhr wichtig. Wenn der Schornstein erwärmt ist, herrscht besserer Zug und Sie können die Feuerraumtür schließen.

Warnung! Um Verletzungen zu vermeiden, beachten Sie, dass die Oberfläche beim Betrieb heiß werden kann. Daher ist besondere Vorsicht geboten, damit keine Hautverbrennungen verursacht werden.

Achtung: Verwenden Sie nie flüssige Brennstoffe wie Petroleum, Paraffin oder Spiritus zum Befeuern. Sie können sich verletzen und Ihrem Gerät schaden.

Es ist wichtig, immer reines, trockenes Holz zu verwenden; maximaler Feuchtigkeitsgehalt 20%; minimaler Feuchtigkeitsgehalt 16%. Feuchtes Holz braucht viel Luft - also extra Energie und Wärme - zur Verbrennung; der Wärmeeffekt ist stark verringert; es verrußt den Schornstein und es kann sogar zum Schornsteinbrand kommen.

Aufbewahrung des Holzes

Um trockenes Holz zu garantieren, soll der Baum im Winter gefällt werden und im Sommer zum Trocknen geschnitten, unter einem Dach, bei guter Ventilation aufbewahrt werden. Das Holz soll nicht mit einer Plastikplane abgedeckt sein, die bis zum Boden reicht, da dies wie eine Isolierung wirkt und das Holz nicht trocknen läßt. Lagern Sie immer ein paar Tage vor der Benutzung kleinere Mengen von Holz drinnen, damit die Feuchtigkeit an der Oberfläche des Holzes verdampfen kann.

Befeuern

Wenn zu wenig Verbrennungsluft zugeführt wird, kann das Glas verrußen. Deshalb ist es wichtig, gleich nach dem Beladen Luft zuzuführen; das schafft kräftige Flammen in der Brennkammer und es verbrennen auch die Gase. Öffnen Sie das Sekundärluftventil / Regler für die Verbrennungsluft und lehnen Sie die Feuerraumtür nur leicht an, so daß die Flammen gut greifen können.

Beachten Sie, daß eine zu hohe Luftzufuhr bei geschlossener Feuerraumtür Ihr Gerät auf extreme Temperaturen aufheizen kann und ein unkontrollierbares Feuer hervorruft. Deshalb sollen Sie nie die Brennkammer ganz mit Holz anfüllen.

Das Ziel ist ein gleichmäßiges Feuer bei geringer Holzmenge. Wenn Sie zu viele Holzscheite in die Glut legen, kann die zugeführte Luft nicht genügend erwärmt werden und die Gase entweichen unverbrannt durch den Schornstein.

Ihr Nordpeis-Gerät ist nur für Verbrennung von Schnittholz konstruiert und zugelassen. Überhitzen Sie niemals Ihr Gerät; es können irreparable Schäden verursacht werden, die von der Garantie nicht gedeckt werden.

Achtung: Es ist verboten, imprägniertes oder lackiertes Holz, Plastik, Furnier, Spanplatten, Milchkartons und jede Art von Abfall in Ihrem Gerät zu verbrennen. Diese Materialien entfachen bei der Verbrennung giftige, ätzende Gase wie Dioxin, die Ihnen, der Umwelt und Ihrem Gerät schaden.

9. Grundsätzliche Anforderungen

Für die Installation der gesamten Feuerungsanlage sind alle örtlichen Gesetze, Baubestimmungen und Verordnungen zu beachten. Insbesondere sind die folgenden Normen und Gesetze einzuhalten:

- 1) TR.OL : Technische Regeln für das Ofen und Luftheizungsbauhandwerk
- 2) DIN 18896: Feuerstätten für feste Brennstoffe - Technische Regeln für die Installation
- 3) FeuVO: Feuerungsverordnung der einzelnen Bundesländer
- 4) LBO: Landesbauordnung der einzelnen Bundesländer
- 5) EnEV: Energieeinsparverordnung
- 6) 1. BImSchV : 1. Bundesimmissionsschutzverordnung: Verordnung über kleine und mittlere Feuerungsanlagen

Verbrennungsluft

Wenn Kamineinsätze raumluftabhängige Feuerstätten sind, die Ihre Verbrennungsluft aus dem Aufstellraum entnehmen, muss der Betreiber für ausreichende Verbrennungsluft sorgen. Bei abgedichteten Fenstern und Türen (z. B. in Verbindung mit Energiesparmaßnahmen) kann es sein, dass die Frischluftzufuhr nicht mehr gewährleistet ist, wodurch das Zugverhalten des Kamineinsatzes beeinträchtigt werden kann. Dies kann Ihr Wohlbefinden und unter Umständen Ihre Sicherheit beeinträchtigen. Ggf. muss für eine zusätzliche Frischluftzufuhr, z. B. durch den Einbau einer Luftklappe in der Nähe des Kamineinsatzes oder Verlegung einer Verbrennungsluftleitung nach außen oder in einen gut belüfteten Raum (ausgenommen Heizungskeller), gesorgt werden. Insbesondere muss sichergestellt bleiben, dass Verbrennungsluftleitungen während des Betriebes der Feuerstätte offen sind.

Dunstabzugshauben, die zusammen mit Feuerstätten im selben Raum oder Raumluftverbund installiert sind, können die Funktion des Ofens negativ beeinträchtigen (bis hin zum Rauchaustritt in den Wohnraum, trotz geschlossener Feuerraumtür) und dürfen somit keinesfalls gleichzeitig mit dem Ofen betrieben werden.

Verbrennungsluftleitungen

Für die brandschutztechnischen Anforderungen an die Verbrennungsluftleitungen sind die Vorschriften der jeweiligen Landesbauordnung maßgebend. Verbrennungsluftleitungen in Gebäuden mit mehr als 2 Vollgeschossen und Verbrennungsluftleitungen, die Brandwände überbrücken, sind so herzustellen, daß Feuer und Rauch nicht in andere Geschosse oder Brandabschnitte übertragen werden können.

Absperrung für die Verbrennungsluftleitung

Die Verbrennungsluftleitung muß unmittelbar an der Feuerstätte eine Absperrvorrichtung haben, die Stellung des Absperrventils muß erkennbar sein.

Befinden sich andere Feuerstätten in den Aufstellräumen oder in Räumen, die mit Aufstellräumen in Verbindung stehen, müssen besondere Sicherheitseinrichtungen die vollständige Offenstellung der Absperrvorrichtung sicherstellen, solange die Absperrvorrichtung nach Abschnitt B oder die Feuerraumöffnung durch Feuerraumtüren, Jalousien oder dergleichen Bauteile nicht vollständig geschlossen ist.

Die Feuerstätten dürfen nicht aufgestellt werden:

- in Treppenträumen, außer in Wohngebäuden mit nicht mehr als zwei Wohnungen,
- in allgemein zugänglichen Fluren oder
- in Räumen, in denen leicht entzündliche oder explosionsfähige Stoffe oder Gemische in solcher Menge verarbeitet, gelagert oder hergestellt werden, daß durch die Entzündung oder Explosion Gefahren entstehen.

Der Betrieb von der Feuerstätte wird nicht gefährdet, wenn

- die Anlagen nur Luft innerhalb eines Raumes umwälzen,
- die Anlagen Sicherheitseinrichtungen haben, die Unterdruck im Aufstellraum selbsttätig und zuverlässig verhindern oder
- wenn kein größerer Unterdruck als 4 Pa durch raumluftabsaugende Ventilatoren (Lüftungsanlagen, Dunstabzugshauben etc.) im Aufstellraum der Feuerstätte entstehen kann.

Betrieb mehrerer Feuerstätten

Beim Betrieb mehrerer Feuerstätten in einem Aufstellraum oder in einem Luftverbund ist für ausreichend Verbrennungsluftzufuhr zu sorgen.

Anforderungen im Hinblick auf den Schutz des Gebäudes

Von der Feuerraumöffnung bzw. - sofern fest eingebaut

- von der raumseitigen Vorderkante des Feuerbocks nach vorn und nach den Seiten gemessen, müssen Fußböden aus brennbaren Baustoffen bis zu folgenden Abständen durch einen ausreichenden dicken Belag aus nichtbrennbaren Baustoffen geschützt, sein:
- nach vorn entsprechend der Höhe des Feuerraumbodens bzw. des Feuerbocks über dem Fußboden zuzüglich 30 cm, jedoch mindestens 50 cm,
- nach den Seiten entsprechend der Höhe des Feuerraumbodens bzw. des Feuerbocks über dem Fußboden zuzüglich 20 cm, jedoch mindestens 30 cm.

Bauteile aus brennbaren Baustoffen oder brennbaren Bestandteilen und Einbaumöbeln außerhalb des Strahlungsbereiches der Feuerstätte.

Von den Außenflächen der Verkleidung der Feuerstätte müssen mindestens 5 cm Abstand zu Bauteilen aus brennbaren Baustoffen oder brennbaren

Bestandteilen und zu Einbaumöbeln eingehalten werden. Der Zwischenraum muß der Luftströmung so offen stehen, daß Wärmestau nicht entstehen kann. Bauteile, die nur kleine Flächen der Verkleidung der Feuerstätte verdecken wie Fußböden, stumpf angestoßene Wandverkleidungen und Dämmschichten auf Decken und Wänden, dürfen ohne Abstand an die Verkleidung herangeführt werden. Breitere streifenförmige Bauteile aus brennbaren Baustoffen wie Zierbalken sind vor der Verkleidung der Feuerstätte im Abstand von 1 cm zulässig, wenn die Bauteile nicht Bestandteil des Gebäudes sind und die Zwischenräume der Luftströmung so offen stehen, daß Wärmestau nicht entstehen kann.

Die Feuerstätten sind so aufzustellen, daß sich seitlich der Austrittsstellen für die Warmluft innerhalb eines Abstandes von 50 cm bis zu einer Höhe von 50 cm über den Austrittsstellen keine Bauteile mit brennbaren Baustoffen, keine derartigen Verkleidungen und keine Einbaumöbel befinden.

Tragende Bauteile aus Beton oder Stahlbeton

Die Feuerstätten sind so aufzustellen, daß sich seitlich der Austrittsstellen für die Warmluft innerhalb eines Abstandes von 50 cm bis zu einer Höhe von 50 cm über den Austrittsstellen keine tragenden Bauteile aus Beton oder Stahlbeton befinden.

Verbindungsstück

Der Stutzen für das Verbindungsstück befindet sich in der Decke des Heizeinsatzes. Der Anschluß an den Schornstein erfolgt mit einem 90°- oder 45°-Bogen, wobei der 45°-Anschluß wegen des geringeren Strömungswiderstandes zu bevorzugen ist. Der Anschluß an den Schornstein sollte mit einem eingemauerten Wandfutter erfolgen.

Mehrfachbelegung von Schornsteinen

Bei Kamineinsätzen mit selbstschließenden Feuerraumtüren ist ein Anschluss an einen bereits mit anderen Öfen und Herden belegten Schornstein möglich, sofern die Schornsteinbemessung gem. DIN EN 13384-1 bzw. DIN EN 13384-2, dem nicht widerspricht.

Kamineinsätze mit selbstschließenden Feuerraumtüren müssen – außer beim Anzünden, beim Nachfüllen von Brennstoff und der Entaschung – unbedingt mit geschlossenem Feuerraum betrieben werden, da es sonst zur Gefährdung anderer, ebenfalls an den Schornstein angeschlossener Feuerstätten und zu einem Austritt von Heizgasen kommen kann.

Kamineinsätze ohne selbstschließende Sichtfenstertüren müssen an einen eigenen Schornstein angeschlossen werden. Für die Schornsteinberechnung ist DIN EN 13384-1 bzw. DIN EN 13384-2 anzuwenden.

Anheizen

Es ist unvermeidlich, dass beim ersten Anheizen durch Austrocknen von Schutzfarbe eine Geruchsbelästigung entsteht, die nach kurzer

Betriebsdauer beendet ist. Während des Anheizens sollte der Aufstellraum gut belüftet werden. Ein schnelles Durchlaufen der Anheizphase ist wichtig, da bei Bedienungsfehlern höhere Emissionswerte auftreten können. Sobald das Anzündmaterial gut angebrannt ist, wird weiterer Brennstoff aufgelegt. Verwenden Sie zum Anzünden nie Spiritus, Benzin oder andere brennbare Flüssigkeiten. Das Anfeuern sollte immer mit etwas Papier, Kleinholz und in kleinerer Menge Brennstoff erfolgen. In der Anheizphase führen Sie dem Ofen sowohl Primär- als auch Sekundärluft zu. Anschließend wird die Primärluft geschlossen und der Abbrand über die Sekundärluft gesteuert. Lassen Sie den Ofen während dieser Anbrennphase nicht unbeaufsichtigt.

Zulässige Brennstoffe

Zulässiger Brennstoff ist Scheitholz mit einer Länge von 50 cm und einem Durchmesser von 6-10 cm. Es darf nur luftgetrocknetes Scheitholz verwendet werden. Die Verfeuerung von Abfällen und insbesondere Kunststoff ist laut Bundesimmissionsschutzgesetz verboten. Darüber hinaus schadet dies der Feuerstätte und dem Schornstein. Luftgetrocknetes Scheitholz mit maximal 20 % Wasser wird durch eine mindestens einjährige (Weichholz) bzw. zweijährige Trockenzeit (Hartholz) erreicht. Holz ist kein Dauerbrand-Brennstoff, so dass ein Durchheizen der Feuerstätte mit Holz über Nacht nicht möglich ist.

Heizen in der Übergangszeit

In der Übergangszeit, d. h. bei höheren Außentemperaturen, kann es bei plötzlichem Temperaturanstieg zu Störungen des Schornsteinzuges kommen, so daß die Heizgase nicht vollständig abgezogen werden. Die Feuerstätte ist dann mit geringeren Brennstoffmengen zu befüllen und bei größerer Stellung des Primärluftschiebers/-reglers so zu betreiben, daß der vorhandene Brennstoff schneller (mit Flammentwicklung) abbrennt und dadurch der Schornsteinzug stabilisiert wird. Zur Vermeidung von Widerständen im Glutbett sollte die Asche öfter vorsichtig abgeschürt werden.

Reinigen der Feuerstätte

Die Feuerstätten müssen so beschaffen und aufgestellt sein, daß Raumluftleitungen leicht gereinigt werden können, die Abstandsflächen zu Decken, Wänden und Einbaumöbeln leicht eingesehen und freigehalten werden können und die Reinigung der Verbindungsstücke und Schornsteine nicht erschwert wird. Der Kamineinsatz, Rauchgaswege und Rauchrohre sollten jährlich – evtl. auch öfter, z. B. nach der Reinigung des Schornsteines – nach Ablagerungen untersucht und ggf. gereinigt werden. Der Schornstein muss ebenfalls regelmäßig durch den Schornsteinfeger gereinigt werden. Über die notwendigen Intervalle gibt Ihr zuständiger Schornsteinfegermeister Auskunft. Der Kamineinsatz sollte jährlich durch einen Fachmann überprüft werden.

Ersatzteile

Es dürfen nur Ersatzteile verwendet werden, die vom Hersteller ausdrücklich zugelassen bzw. angeboten werden. Bitte wenden Sie sich bei Bedarf an Ihren Fachhändler. Die Feuerstätte darf nicht verändert werden!

Verhalten bei Schornsteinbrand

Wird falscher oder zu feuchter Brennstoff verwendet, kann es aufgrund von Ablagerungen im Schornstein zu einem Schornsteinbrand kommen. Verschließen Sie sofort alle Luftöffnungen am Ofen und informieren Sie die Feuerwehr. Nach dem Ausbrennen des Schornsteines diesen vom Fachmann auf Risse bzw. Undichtigkeiten überprüfen lassen.

Hilfe bei Problemen mit der Verbrennung

FEHLER	ERKLÄRUNG	BEHEBUNG
Glasscheibe verrusst	Feuchtes Holz.	Nur trockenes Holz mit höchstens 20% Feuchtigkeit verwenden.
	Sekundärluftventil/Regler für die Verbrennungsluft zu weit geschlossen.	Sekundärluftventil/Regler für die Verbrennungsluft für bessere Luftzufuhr mehr öffnen. Beim Nachlegen soll das Ventil immer voll geöffnet sein oder die Feuerraumtür nur angelehnt sein, um die Flammen gut zu entfachen.
Weiss verschmutztes Glas	Schlechte Verbrennung (zu niedrige Temperatur im Ofen).	Anweisungen für richtiges Befeuern in der Montageanleitung lesen.
	Falsches Befeuern (mit Abfallholz, lackiertem oder imprägniertem Holz, Plastik, sonstigem Abfall).	Ausschließlich trockenes, reines Spaltholz verwenden.
Bei Öffnen der Feuerraumtür dringt Rauch in den Raum	Es entsteht Druckausgleich in der Brennkammer.	Sekundärluftventil ca. 1min vor Öffnen der Feuerraumtür schließen; Feuerraumtür nicht rasch öffnen.
	Feuerraumtür wird während Flammenbildung geöffnet.	Feuerraumtür ganz vorsichtig oder nur bei Glut öffnen.
Weisser Rauch	Verbrennungstemperatur zu niedrig.	Luftzufuhr erhöhen.
	Das Holz ist zu feucht und hält Wasserdampf.	Ausschließlich reines, trockenes Spaltholz verwenden.
Schwarzer oder grauschwarzer Rauch	Unvollständige Verbrennung.	Luftzufuhr erhöhen.

Hilfe bei Problemen mit der Verbrennung

FEHLER	ERKLÄRUNG	BEHEBUNG
Zu wenig Zug	Rauchrohr verstopft.	Schornsteinfeger/Fachhändler kontaktieren oder Rauchrohr und Brennkammer reinigen.
	Rauchrohr verrußt oder Rußverstopfung an der Rauchgasprallplatte.	
	Rauchgasprallplatte falsch angebracht.	Kontrollieren Sie die Position der Rauchgasprallplatte. Siehe Montageanleitung.
Das Gerät gibt beim Befeuern und während der Verbrennung Rauch ab	Unterdruck im Raum. Zu wenig Zug. Das Haus ist zu „dicht“.	Öffnen Sie während der Befeuerung ein Fenster. Wenn dies hilft, müssen Sie weitere oder größere Lüftungsventile in den Außenwänden installieren.
	Lüftungsanlagen, die dem Raum zu viel Luft entziehen, verursachen Unterdruck.	Dunstabzugshauben, die zusammen mit Feuerstätten im selben Raum oder Raumverbund installiert sind, können die Funktion der Feuerstätte beeinträchtigen und dürfen nicht gleichzeitig mit der Feuerstätte betrieben werden.
	Rauchrohre von zwei Feuerstätten sind auf der gleichen Höhe an einem Schornstein angeschlossen.	Ein Rauchrohr muss verlegt werden. Die Differenz zwischen den beiden Rauchrohren soll mindestens 30 cm betragen.
	Das Rauchrohr fällt vom Rauchgassammler zum Schornstein ab.	Das Rauchrohr muss in eine aufsteigende Position gebracht werden, indem der Winkel zwischen Rauchgassammler und Schornstein mindestens 10 Grad beträgt. Eventuell Abgasventilator installieren.
	Das Rauchrohr ragt zu weit in den Schornstein hinein.	Rauchrohr ummontieren. Rauchrohr darf nicht in den Schornstein hineinragen, sondern muss 5 mm vor der Innenwand des Schornsteins enden. Eventuell Abgasventilator installieren.
	Die Rußluke im Keller oder am Dachboden ist offen und verursacht falschen Zug.	Rußluke muss immer geschlossen sein. Undichte oder kaputte Rußluken müssen ausgetauscht werden.
	Ofenklappe, Ventile oder Einsatztüren von Feuerstätten, die nicht in Betrieb sind, stehen offen und verursachen falsche Druckverhältnisse.	Ofenklappe, Feuerraumtür und Regler von Feuerstätten, die nicht in Betrieb sind, schließen.
	Offenes Loch im Schornstein von einer Feuerstätte, die entfernt wurde, schafft falsche Druckverhältnisse.	Loch muss geschlossen werden.
	Kaputtes Mauerwerk oder beschädigte Trennwand im Schornstein oder undichter Rauchrohranschluss verursachen falsche Druckverhältnisse.	Alle Öffnungen und Risse abdichten oder verputzen.
	Zu großer Durchmesser des Schornsteins verursacht keinen oder zu wenig Zug.	Schornstein innen ausfüttern, eventuell Abgasventilator installieren.
	Zu geringer Durchmesser des Schornsteins behindert das Entweichen der Abgase.	Kleinere Feuerstätte installieren oder neuen Schornstein mit erweitertem Durchmesser bauen. Eventuell Abgasventilator installieren.
	Zu niedriger Schornstein verursacht schlechten Zug.	Schornstein verlängern.
Der Kamineinsatz raucht, wenn es draussen windig ist	Der Schornstein ist zu niedrig im Verhältnis zu dem ihn umgebenden Milieu, Bäume, Häuser etc.	Schornstein verlängern. Kaminhut anbringen oder Abgasventilator installieren.
	Windturbulenz um den Schornstein wegen zu flachem Dach.	Schornstein verlängern oder Kaminhut anbringen.
Der Kamin heizt nicht gut genug	Zu starker Kaminzug oder Undichte im unteren Teil der Feuerstätte, daher zu viel Sauerstoff bei der Verbrennung. Schwierigkeiten bei der Regulierung der Verbrennung, Holz verbrennt zu schnell.	Jegliche Undichte abdichten. Der Kaminzug kann mit Hilfe eines Zugreduzierers oder einer Ofenklappe reduziert werden. Merke: eine Undichte von nur 5 cm ² verursacht 30% Verlust von Warmluft.
Zu starker Kaminzug	Rauchgasprallplatte falsch angebracht.	Montage der Rauchgasprallplatte kontrollieren.
	Bei Gebrauch von ofengetrocknetem Holz weniger Luftzufuhr nötig.	Luftzufuhr verringern.
	Türdichtungen abgenutzt.	Wenden Sie sich an Ihren Fachhändler, um die Dichtungen auszutauschen.
	Zu großer Schornstein.	Schornsteinfeger/Fachhändler kontaktieren.

CONSIGNES DE SÉCURITÉ IMPORTANTES: INDEX

1. Veuillez suivre les instructions d'utilisation du manuel lorsque vous raccordez votre poêle/foyer à la cheminée/au conduit. Si le raccordement se fait différemment des instructions, veuillez tenir compte du rayonnement thermique du conduit de fumée par rapport aux matériaux environnants.
2. Avant toute utilisation, veuillez lire attentivement le mode d'emploi et suivre les instructions.
3. Les ouvertures de convection intégrées ou désignées ne doivent jamais être totalement ou partiellement obstruées. Cela peut conduire à une surchauffe, ce qui peut à son tour provoquer un incendie dans la maison ou des dommages graves au produit.
4. Utiliser uniquement des allume-feux prévus à cet effet. **Ne jamais utiliser d'essence, de diesel ou d'autres liquides pour démarrer le feu. Cela peut provoquer des explosions !**
5. N'utilisez jamais d'autres combustibles que le bois naturel sec, sous forme de bûches. Les briquettes, la tourbe, le charbon et les déchets des matériaux de construction développent des températures et des émissions beaucoup plus élevées que le bois naturel. Étant donné que votre produit a été conçu pour être utilisé uniquement avec du bois naturel, d'autres carburants peuvent endommager le produit, la cheminée et les constructions environnantes.
6. En cas de dommages de la vitre ou du joint d'étanchéité de la porte, toute utilisation du produit doit être interrompue jusqu'à ce que le dommage soit réparé

Le non-respect de ces précautions entraînera la perte de votre garantie et exposera les personnes et les biens à un danger.

Conseil : Même si cela n'est pas exigé dans votre pays, il est toujours conseillé de s'adresser à un installateur de poêle/de foyer agréé pour le montage, ou au moins pour l'inspection finale avant utilisation.

1. Avant d'assembler le poêle	37
Le tirage de cheminée	37
L'apport d'air	37
Plaque de sol	37
Cotes et dimensions	37
2. Informations techniques	37
3. Distance à matières combustibles	38
4. Assemblage	38
Fonctions	38
Contrôle des fonctions	38
Le démontage du mécanisme de fermeture automatique	38
Collier de buse	38
Raccordement du conduit de fumée	38
L'apport d'air frais	38
5. Allumer le feu pour la première fois	38
6. Entretien	39
Nettoyage et inspection	39
Cendres	39
Thermotte™ Plaques	39
Porte et verre	39
Recyclage du verre réfractaire	40
7. Garantie	40
8. Conseils pour allumer un feu	40
Conseils en cas de problèmes de combustion	42

1. Avant d'assembler le poêle

Tous nos poêles sont évalués selon les dernières exigences européennes ainsi que **les normes norvégiennes NS 3058 et NS 3059**, qui inclut des essais de particules. Plusieurs pays européens ont cependant des règles individuelles d'installation des poêles, et des cheminées.

Vous êtes un client totalement responsable de l'exécution de ces règles locales concernant l'installation dans votre région / pays. Nordpeis n'est pas responsable quant à l'installation.

Vous devez vérifier la conformité des règlements locaux concernant:

- la distance du poêle aux matériaux inflammables
- des matériaux / exigences d'isolation entre le poêle et le mur d'adossement
- les dimensions des plaques de sol devant le poêle si exigé
- la connexion avec le conduit de fumée et la sortie des fumées entre le poêle et la cheminée
- des exigences d'isolation si le conduit de fumée traverse un mur inflammable.

Le tirage de cheminée

Comparés avec d'anciens modèles, les poêles à combustion propre d'aujourd'hui ont plus d'exigence sur le conduit d'évacuation des fumées. Même le meilleur poêle ne fonctionnera pas correctement si le conduit n'a pas les dimensions justes ou n'est pas en bon état de fonctionnement. Le tirage est principalement contrôlé par la température des gaz, température extérieure, l'apport d'air, la hauteur et la section intérieur du conduit. Le diamètre ne doit jamais être inférieur à celui de la sortie du poêle. À la valeur nominale, le tirage devrait avoir une pression de 14 à 25 Pascals.

Le tirage augmente quand:

- La cheminée devient plus chaude que l'air extérieur
- La longueur active de la cheminée augmente (au-dessus du poêle)
- Il y a un bon apport d'air à la combustion

Il peut être difficile d'obtenir les conditions justes de tirage dans le cas où la cheminée serait trop haute ou large, car le poêle ne chauffera pas assez bien.

L'apport d'air

Un ensemble de dispositifs destinés à assurer le renouvellement de l'air est disponible en accessoire et assurera que des systèmes de ventilation, les ventilateurs de la cuisine et d'autres facteurs qui peuvent créer une dépression dans la pièce du poêle, affectent moins de l'apport d'air de combustion pour le poêle. L'apport d'air insuffisant peut causer une sous-pression et entraver le bon fonctionnement du poêle ainsi que l'efficacité de la combustion et être la base des problèmes tels que: Le poêle et la vitre s'encrassent, le bois ne prend pas feu ou s'allume mal.

Plaque de sol

Une plaque de sol ignifugé doit être mis devant la cheminée si le sol est d'une matière combustible. La dimension de la plaque de sol doit être conforme aux règles en vigueur dans le pays.

Avertissement !
Ne pas obstruer les prises d'air comburant

Avertissement !
Des hottes aspirantes, fonctionnant dans la même pièce ou le même espace que l'appareil peuvent engendrer des problèmes.

Cotes et dimensions

L'illustration montre la distance approximative entre le sol et le centre du trou pour la connexion avec le conduit de fumée. Les imprécisions dans les montages des sols et murs peuvent influencer la hauteur. Il est vivement conseillé de monter préalablement le produit à sec afin de valider et tracer les hauteurs et le positionnement précis de la connexion de la cheminée et le conduit de fumée.

Pour votre sécurité, observez les instructions de montage. Toutes les distances de sécurité sont des distances minimales. L'installation du poêle doit observer les règles et les règlements du pays où installé. Nordpeis AS n'est pas responsable du montage défectueux d'un poêle

Nordpeis se réserve le droit de modifier sans préavis les caractéristiques techniques et dimensionnelles de ses produits.

2. Informations Techniques

Les poêles de Nordpeis ont la combustion secondaire et sont non polluants. La combustion se produit en deux phases: d'abord le bois brûle, et puis les gaz de fumées sont allumés par l'air chaud. Cela signifie que les émissions de particules de suie et de gaz non brûlés (par exemple CO) sont minimales et protègent ainsi mieux l'environnement. Les poêles à combustion propre utilisent l'énergie du bois de manière plus efficace. De là, avec moins de bois le même effet de chaleur est réalisé. Alimentez le feu uniquement avec du bois propre et sec.

Matériau	Acier /Fonte
Finition porte/Cadre	Vernis haute température
Combustible	Bois, 30 cm
Puissance	6 kW
Système d'entrée d'air	Commande de l'entrée d'air
Rendement énergétique	80 %
Emissions de CO à 13% O₂	0,09
Système de combustion	Combustion secondaire (combustion propre)

Sortie des fumées	Orifice d'évacuation vers le dessus et postérieur
Sortie des fumées Ø	Intérieur Ø 150 mm
Température de fumée	277 °C
Poids total Quadro 1	104 Kg
Poids total Quadro 2	113 Kg
Poids total Quadro 3	118 Kg
Poids Quadro pièce supérieur	14 kg
Consommation d'air (m³/h)	13
Taille nominale de charge	1,4 kg
Intervalle des charges	50 min
Ouverture de la commande de l'entrée d'air	33%
Fonctionnement	Intermittent*

*La combustion intermittente se réfère à une utilisation normale d'un poêle ou d'un foyer, c'est-à-dire que l'on insère à nouveau du bois lorsque la charge précédente est devenue braise.

Attention : Si les conditions d'aération ne sont PAS respectées, la puissance de la circulation d'air chaud sera considérablement réduite et cela peut engendrer une surchauffe. Au pire, cela peut occasionner un incendie.

3. Distance à matières combustibles

Prenez soin de respecter les distances de sécurité indiquées (FIG 2).

Pour raccorder le conduit de fumée métallique vers le haut, nous vous renvoyons aux indications d'installation du produit. Respectez les distances de sécurité exigées pour le conduit de fumée métallique.

4. Assemblage

Vous avez besoin des outils suivants:

- Clé allen de 4mm et 5mm
- Clé plate de 6mm, 10mm et 13mm

Fonctions

FIG 3: Vis de réglage de la mise à niveau du poêle.

FIG 4: Monter les aimants FIG 4A en position verticale de sorte que l'espace prévu entre la plaque supérieure et la porte est = 4 mm - voir FIG 4B. Lorsque la position finale est réglée, retirer les plaquettes de silicone FIG 4C et

assembler la partie supérieure FIG 4D.

FIG 5: Les éléments en Thermotte.

FIG 11: La commande d'air primaire se règle avec le levier placé sur le côté gauche du poêle.

Contrôle des fonctions

Lorsque le poêle est assemblé et en position, vérifiez que les éléments fonctionnent facilement et de manière satisfaisante.

Porte	
Poignée tournée à l'extérieur	Ouvert
Poignée parallèle avec le cadre de la porte	Fermé
Commande d'apport d'air (FIG 11)	
En avant	Ouvert
En arrière	Fermé

Le démontage du mécanisme de fermeture automatique FIG 18:

- Ouvrez la porte et serrez doucement la petite vis Allen avec une clé Allen de 2,5 mm
- Soulevez doucement la porte en haut vers le haut du cadre. Desserrez la petite vis Allen à nouveau.
- La porte peut maintenant délicatement être abaissée.

Collier de buse

Quadro est livré en standard avec un collier de buse supérieur. Pour utiliser le raccordement supérieure de la cheminée, vous devez :

FIG 12 : Retirer la plaque supérieure. La retourner et découper les lamelles reliant le couvercle à la plaque supérieure afin de la rendre moins résistante. Retirer le couvercle à l'aide de pinces ou équivalent et placer la plaque supérieure.

Pour un montage avec raccord arrière, vous devez :

FIG 13 : Retirer le couvercle de décoration perforée au dos de l'appareil, avec un marteau ou une scie à métaux. Retirer le capot de protection thermique perforé B. Dévisser le couvercle en tôle d'acier arrière C. Dévisser le collier supérieur D. Desserrer également le déflecteur d'air. Fixer le couvercle en tôle d'acier et le déflecteur d'air sur la buse supérieure. Fixer le collier sur la sortie arrière F. Poser la plaque supérieure.

Raccordement du conduit de fumée

Attention ! Lors du raccordement le conduit de fumée de 150 mm au dôme de fumées, le conduit est placé à l'intérieur de la sortie du poêle. Employez le ciment réfractaire dans les joints. Pour le raccordement de conduite de fumée à la cheminée, suivez les recommandations du fabricant des conduits d'évacuation des fumées.

L'apport d'air frais

FIG 15-18: La possibilité de connecter un ensemble de canalisation, destiné à assurer l'apport d'air frais. (Fig Quadro Air =mm)

5. Allumer le feu pour la première fois

Quand le poêle est assemblé et toutes les instructions ont été observées, le feu peut être allumé. Faites attention de ne pas toucher le poêle, les premières fois cela peut endommager le vernis.

Placez les bûches en bois soigneusement dans la chambre de combustion pour éviter d'endommager les plaques thermo isolants. L'humidité dans les plaques thermo isolants peut causer une combustion lente les premières fois que le poêle est utilisé, ce phénomène cesse quand l'humidité s'évapore. Laissez la porte ouverte légèrement les 2 ou 3 premières fois que le poêle est utilisé.

Il est recommandé de bien aérer lors du premier allumage, car le vernis du poêle libérera un peu de fumée et d'odeur, qui disparaîtra et n'est pas dangereuse.

Allumer le feu

Insérez les bûchettes sèches de bois, allumez et assurez-vous que le bois d'allumage commence à prendre feu avant la fermeture de la porte. Avant de fermer la porte ouvrez la commande d'allumage. En laissant la porte légèrement ouverte ventilation d'allumage supplémentaire est obtenu. Quand les flammes sont stables et le conduit de cheminée est chaude, réduire de moitié la commande d'allumage. Cette commande n'est à utiliser qu'à la phase d'allumage. Si vous l'utilisez ultérieurement le poêle et la cheminée peuvent surchauffer.

Quand il y a une couche rougeoyante de charbon, rajouter quelques bûches. En insérant des nouvelles bûches rappelez-vous de tirer la braise chaude en avant dans du poêle de sorte que le bois soit mis à feu de l'avant. La commande d'allumage doit être ouverte ou laisser la porte ouverte légèrement chaque fois que de nouvelles bûches sont insérées afin qu'elles s'embrasent. Le feu doit brûler avec les flammes vives.

L'utilisation du poêle avec une trop faible arrivée d'air (combustion lente) augmente la pollution aussi bien que le risque d'un feu dans la cheminée. **Ne laissez jamais le poêle ou le conduit d'évacuation des fumées devenir surchauffés et rougeoyants. Si ceci se produit, fermer la commande d'entrée d'air.** Le réglage correct de la commande d'arrivée d'air nécessite une certaine expérience, selon la configuration de chaque maison.

IMPORTANT ! Rappelez-vous toujours d'ouvrir la commande d'allumage aussi bien que la commande d'apport d'air (de préférence aussi la porte) quand de nouvelles bûches en bois sont insérées dans la chambre de combustion. Avant de réduire le tirage laissez le feu prendre et les flammes être stables.

Quand le tirage dans la cheminée est bas et les commandes fermées, le gaz produit peut-être enflammé d'un seul coup. Cela peut causer des dommages au produit aussi bien que l'environnement proche (explosion).

6. Entretien

Nettoyage et inspection

Le poêle doit être inspecté complètement et nettoyé à fond au moins une fois par saison (Avec le ramonage). Assurez-vous que tous les joints sont serrés et sont correctement placés. Échangez toutes les joints qui sont usés ou déformés. Toujours inspecter un poêle a froid.

Cendres

Les cendres doivent être éliminées à intervalle régulier (selon la fréquence d'utilisation). Les cendres peuvent contenir la braise chaude même plusieurs jours après que le feu paraisse éteint. Utilisez un conteneur non-inflammable pour éliminer les cendres. Il est recommandé de laisser une couche de cendres dans le fond afin de mieux isoler la chambre de combustion. Manipulez les plaques thermo isolantes avec soin lorsque vous videz les cendres, particulièrement si vous utilisez une pelle à cendre.

Thermotte™

Les plaques d'isolation (Thermotte - FIG 5) sont considérées comme des pièces d'usure qui doivent être remplacées au bout de quelques années.

La date de remplacement dépend de l'utilisation qui est faite du produit. Nordpeis garantit ces pièces un an.

Une fois la garantie passée, vous pouvez acheter des pièces de rechange.

Si vous avez besoin de nouvelles plaques, contactez votre revendeur.

Dans le cas où il serait nécessaire d'enlever les plaques thermo isolants voir FIG 6 -10.

- A. Déflecteur
- B. Plaque latéral
- C. Plaque postérieur
- D. Plaque latéral
- E. Bois stopper
- F. Plaque de fond

Notez svp : Les bûches trop longues peuvent fendre les plaques, en raison de la tension créée par eux entre les plaques latérales.

Porte et verre

Il est nécessaire de nettoyer la suie sur le verre. Employez un produit spécifique pour vitres. (Attention! Faites attention, le détergent peut endommager le vernis). Si d'autres détergents sont utilisés ils peuvent endommager le verre. Le meilleur conseil pour nettoyer le verre est d'employer un tissu humide ou du papier que l'on aura préalablement trempé dans la suie de la chambre de combustion. Frottez autour de la suie sur le verre et finissez avec un morceau propre et humide de papier de cuisine. Attention! Nettoyez seulement le verre quand le poêle est froid.

Périodiquement il est nécessaire de changer le joint dans la porte pour s'assurer que le poêle est hermétique et fonctionne de manière optimale. Ces joints nordpeis peuvent être achetés chez votre revendeur. Seuls les joints nordpeis permettent l'application de la garantie.

LE VERRE RÉFRACTAIRE NE PEUT PAS ÊTRE RECYCLÉ

Le verre Réfractaire devrait être traité comme des déchets résiduels, avec la poterie et la porcelaine



Recyclage du verre réfractaire

Le verre réfractaire ne peut pas être recyclé. Le vieux verre réfractaire, cassé ou autrement inutilisable, doit être jeté comme un déchet résiduel. Le verre réfractaire a une température de fusion plus haute et ne peut pas donc être recyclé avec le verre ordinaire. Dans le cas où il serait mélangé avec du verre ordinaire, il endommagerait la matière première et pourrait, empêcher le recyclage de verre. C'est une contribution importante à l'environnement de s'assurer que le verre réfractaire n'est pas recyclé avec du verre ordinaire.

Recyclage de l'emballage

L'emballage accompagnant le produit doit être recyclé conformément aux réglementations nationales

7. Garantie

Pour une description détaillée des conditions de garantie voir la carte de garantie ci-joint ou notre site web www.nordpeis.fr

Avertissement !
Utilisez uniquement des pièces de rechange recommandées par le fabricant.

Avertissement !
Toute modification non autorisée de l'appareil sans l'accord écrit du constructeur est interdite.

Le marque "CE" est située:

Quadro 1: à l'intérieur de la base

Quadro 2: Dans le manuel

Quadro 3: à l'intérieur de la base

8. Conseils pour allumer un feu

La meilleure manière de allumer un feu est avec l'utilisation des briquettes. Les journaux causent beaucoup de cendres et l'encre est dommageable pour l'environnement. Des prospectus publicitaires, magasins, cartons de lait, etc. ne sont pas appropriés pour allumer un feu. L'apport d'air est important à l'allumage. Quand la conduite de cheminée est chaude le tirage est plus fort et la porte peut être fermé.

Avertissement : Afin d'éviter tout risque de blessures, attention aux surfaces qui peuvent devenir chaudes en cours de fonctionnement de l'appareil.
Des précautions supplémentaires doivent être prises pour éviter les brûlures.

Avertissement: n'utilisez JAMAIS un carburant d'éclairage comme essence, la paraffine, des alcools à brûler ou similaires pour allumer un feu. Cela pourrait vous causer des blessures ainsi qu'endommager le produit.

Utilisez du bois propre et sec avec une teneur en humidité maximale de 20% et minimum de 16%. Le bois humide exige beaucoup d'air pour la combustion, car de l'énergie/chaaleur supplémentaires est nécessaire pour sécher l'humidité. L'effet thermique est donc minime. De plus cela cause la création de suie dans la cheminée avec un risque du feu de cheminée.

Entreposage du bois

Afin de s'assurer que le bois est sec, l'arbre doit être coupé en hiver et ensuite entreposé pendant l'été, sous le toit et dans un endroit avec une ventilation adéquate. La pile de bois ne doit jamais être recouverte d'une bâche qui est couchée contre le sol, la bâche agira alors comme un couvercle hermétique qui empêche le bois de sécher. Toujours garder une petite quantité de bois à l'intérieur, quelques jours avant l'utilisation afin que l'humidité de la surface du bois peut s'évaporer.

Conseils généraux pour le feu

Pas assez d'air pour la combustion peut causer l'encrassement de la vitre par la suie. Par conséquent, fournir de l'air au feu dès l'allumage, que les flammes et les gaz dans la chambre de combustion sont correctement brûlé. Ouvrez la commande d'apport d'air et tenez la porte légèrement entrouverte pour que les flammes peuvent s'établir correctement sur le bois.

Trop d'air à la combustion peut créer une flamme incontrôlable qui très rapidement chauffera le poêle entier à d'extrêmement hautes températures (avec la porte fermée ou presque fermée). Pour cette raison ne remplissez jamais totalement la chambre de combustion du bois.

Il est recommandé de garder un même feu avec une petite quantité de bois. Si trop de bois est mis sur la braise chaude, l'alimentation d'air ne serait pas suffisante pour atteindre les exigences de température, et le gaz sortira non brûlé. Pour cette raison, il est important d'augmenter l'apport d'air juste après l'addition des buchettes pour avoir des flammes appropriées dans la chambre de combustion afin que les gaz soient brûlés. Ouvrir la commande d'allumage où laisser la porte ouvert légèrement jusqu'à inflammation du bois.

Choix de combustible

Tous les types de bois, comme le bouleau, hêtre, chêne, orme, le frêne et d'arbres fruitiers, peuvent être utilisés comme combustible dans le poêle. Les essences de bois ont des degrés différents de dureté - plus le bois est dur, plus il contient de l'énergie. Hêtre, chêne et le bouleau ont le plus haut degré de dureté.

Nous attirons votre attention sur l'usage de briquettes de bois reconstitué. Celles-ci dégagent généralement une puissance calorifique supérieure au bois bûche, qui peuvent endommager les éléments du foyer voir le foyer lui-même. Se conformer strictement aux prescriptions du fabricant de briquettes, une surchauffe constatée avec ce type de produit entraîne la suppression de la garantie.

Avertissement : N'employez JAMAIS de bois imprégnés, bois peint, contre-plaqué, carton, déchets, cartons de lait, et des documents imprimés ou similaires. Si n'importe lequel de ces articles est utilisé comme le carburant la garantie est invalide.

Ces matériaux peuvent former lors de la combustion d'acide chlorhydrique et des métaux lourds qui sont nocifs pour l'environnement, vous et le poêle. L'acide chlorhydrique peut également attaquer l'acier dans la cheminée ou en maçonnerie dans une cheminée en maçonnerie.

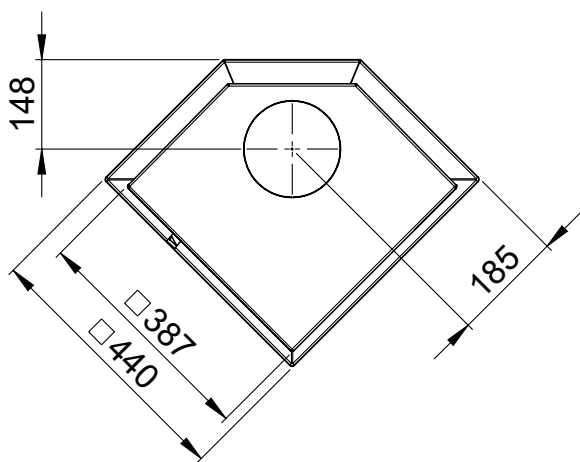
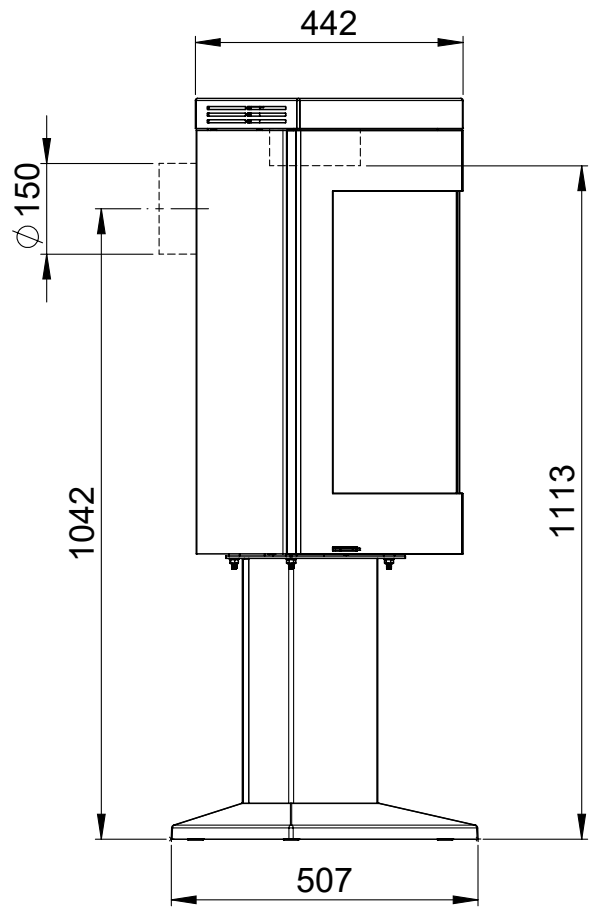
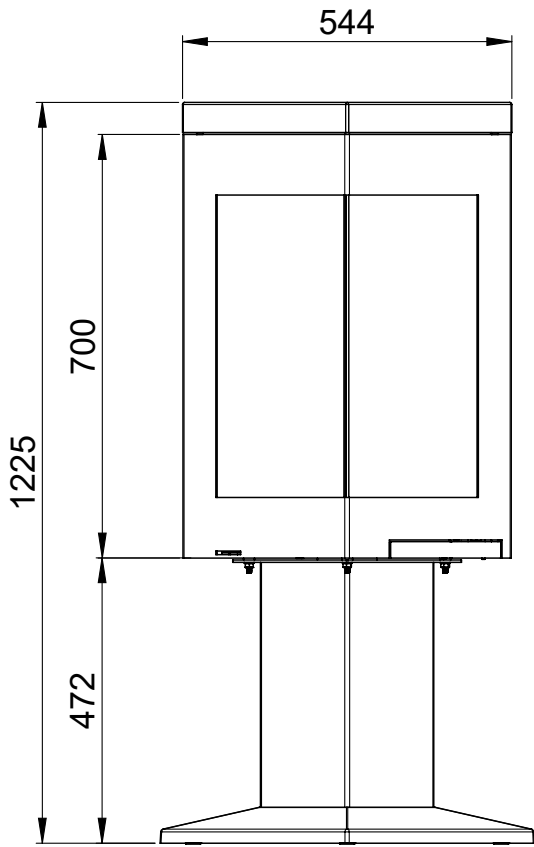
Aussi, éviter de allumer avec de l'écorce, la sciure de bois ou d'autres extrêmement fines, en dehors de l'allumage d'un feu. Cette forme de carburant peut facilement provoquer un embrasement qui peuvent conduire à des températures trop élevées.

Attention: Assurez-vous que le poêle n'est pas surchauffé - il peut causer De tels dégâts ne sont pas irréparables à l'appareil. Tel dégâts n'sont pas couverts par la garantie.

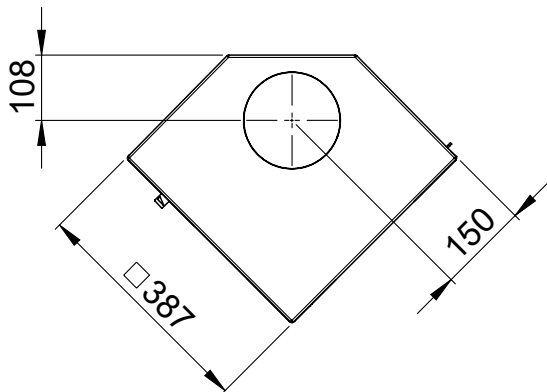
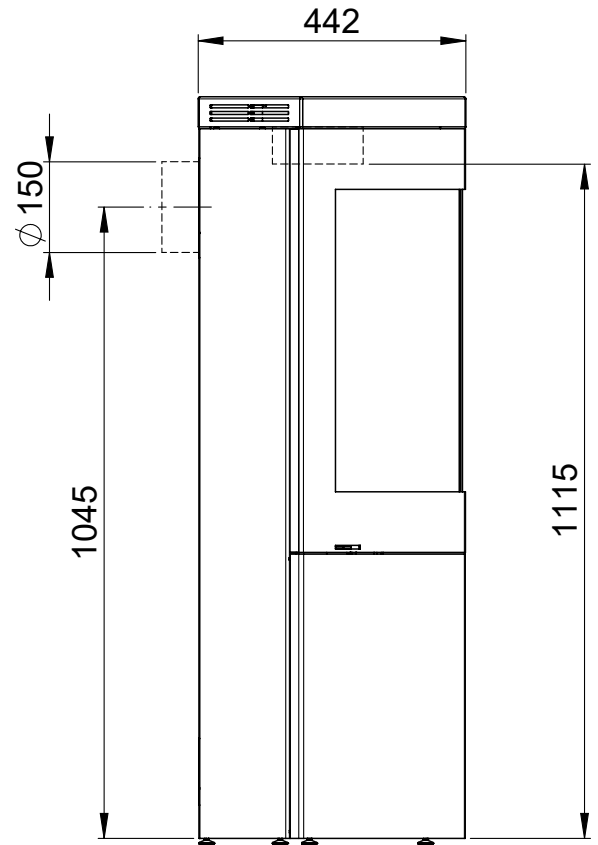
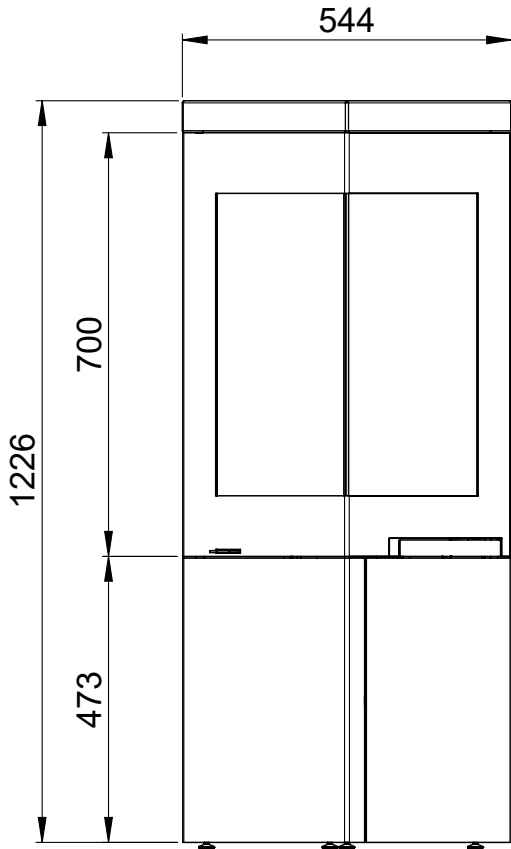
Problème	Explication	Solution
Pas de tirage	La cheminée est bloquée.	Contacter un cheminée ramoneur pour plus d'informations ou nettoyer la cheminée, le déflecteur et chambre de combustion.
	La sortie des fumées est emplies de suie ou de la suie s'accumule sur le déflecteur.	
	Le déflecteur est mal placé.	Vérifiez l'ensemble du déflecteur - voir les instructions d'assemblage.
Du Poêle émane des fumées lors de l'allumage et pendant la combustion	Courant d'air descendant dans la chambre provoquée par un trop faible tirage, la maison est trop «hermétique».	Vérifier en allumant le feu avec une fenêtre ouverte. Si cela rétablit un tirage normal plus de dispositifs d'arrivée d'air doivent être installés dans la pièce.
	Courant d'air descendant dans la chambre causée par l'extracteur et/ou le système de ventilation central qui tire trop d'air hors de la pièce.	Arrêtez/réglez l'extracteur et/ou tout autre ventilation. Si cela rétablit un tirage normal, plus de dispositifs d'arrivée d'air doivent être installés dans la pièce.
	Les conduits de fumée de deux cheminées / foyers sont connectés à la même sortie de toit, à la même hauteur.	Un conduit doit être repositionné. La différence de hauteur des deux conduits de fumée à la sortie doit être d'au moins 30 cm.
	Le conduit de raccordement à une inclinaison incorrecte entre la sortie du foyer et le conduit d'évacuation des fumées.	Le conduit de fumée doit être déplacé afin qu'il y ait une inclinaison d'au moins 10 ° pour le tuyau reliant la sortie du foyer au conduit d'évacuation des fumées. Éventuellement, installer un dispositif d'aspiration de fumée*.
	Le conduit de fumée est trop bas.	Le conduit de fumée doit être remonté de sorte qu'elle doit finir 5 millimètres avant la sortie. Installez un dispositif d'aspiration de fumée*.
	Le portillon à suie est ouvert et craie ainsi un faux tirage.	Les portillons à suie doivent toujours être fermés. Vérifier l'étanchéité du portillon et le changer si nécessaire.
	Un trou ouvert dans le conduit de fumée fausse le tirage.	Les trous et fuites doivent être rebouchés avec un produit non inflammable.
	Défaut de maçonnerie dans le conduit d'évacuation des fumées, par exemple ce n'est pas hermétique autour du conduit de fumée.	Rebouchez toutes les fissures.
	La section transversale dans la cheminée est trop grande et comme conséquence, il n'y a pas de tirage ou il est très faible.	La cheminée doit être réaménagée, peut-être installer un dispositif d'aspiration de fumée*.
	Le diamètre des tuyaux d'évacuation des fumées est trop petit et la cheminée ne peut extraire pas toutes les fumées.	Changer pour un foyer plus petit ou construire une nouvelle évacuation avec un plus grand diamètre. Éventuellement installer un dispositif d'aspiration de fumée*.
Le conduit d'évacuation des fumées est trop bas et, par conséquent, le tirage faible.	Augmenter la hauteur de la cheminée et/ou installez un dispositif d'aspiration de fumée* / un chapeau de cheminée.	
La cheminée libère des fumées à l'intérieur quand c'est venteux à l'extérieur.	La cheminée est trop basse par rapport au terrain environnant, les bâtiments, arbres etc	Augmenter la hauteur de la cheminée et/ou installez un dispositif d'aspiration de fumée* / un chapeau de cheminée.
	Turbulence autour de la cheminée en raison d'un toit trop plat.	Augmenter la hauteur de la cheminée et/ou installez un dispositif d'aspiration de fumée* / un chapeau de cheminée.
La cheminée ne chauffe pas bien.	La combustion dans le foyer reçoit trop d'oxygène en raison d'une fuite sous le bord inférieur du foyer ou le tirage est trop fort. Il est très difficile de régler la combustion et le bois brûle trop rapidement.	Les éventuelles fuites doivent être bouchées. NB! Une fuite de seulement 5 cm ² est suffisante pour laisser disparaître 30% de l'air chauffé.
Tirage trop fort	Le déflecteur est mal placé.	Contrôler le positionnement du déflecteur - voir les instructions d'assemblage.
	Le bois est très sec	Baisser l'apport d'air
	Les joints d'étanchéité autour de la porte sont usés et totalement plats.	Échangez les joints d'étanchéité, contacter votre concessionnaire.
	La cheminée est trop longue.	Contact un ramoneur / distributeur pour plus d'informations.
Le verre est noir de suie	Le bois est trop humide	Employez seulement un bois sec avec une humidité maximum de 20%.
	Le contrôle d'apport d'air est trop fermé.	Ouvrez la commande d'apport d'air pour ajouter de l'air à la combustion. Quand de nouvelles bûches en bois sont insérées toutes les commandes d'apport d'air devraient être complètement ouvertes ou la porte légèrement ouverte jusqu'à ce que les bûches prennent feu
Verre blanc	Mauvaise combustion (la température est trop basse)	Suivez les directives dans ce livret pour corriger le chauffage.
	L'utilisation de mauvais matériel pour la combustion (par exemple, bois peint ou imprégné, stratifié de plastique, contre-plaqué, etc.)	Assurez-vous d'utiliser seulement du bois sec et propre.
La fumée sort de la cheminée quand la porte est ouverte.	Un nivelage de pression se produit dans la chambre de combustion.	Ouvrez la commande d'apport d'air pendant environ 1 minute avant l'ouverture de la porte - éviter d'ouvrir la porte trop rapidement.
	La porte est ouverte quand il y a un feu dans la chambre de combustion.	Ouvrez seulement la porte quand il y a une braise chaude.
Fumée blanche	La température de combustion est trop basse.	Augmentez l'apport d'air.
	Le bois est humide ou contient de l'humidité.	Assurez-vous d'utiliser seulement du bois sec et propre.
Fumée noire ou grise/noire	Combustion insuffisante.	Augmentez l'apport d'air.

*Ventilateur de cheminée supérieur électrique

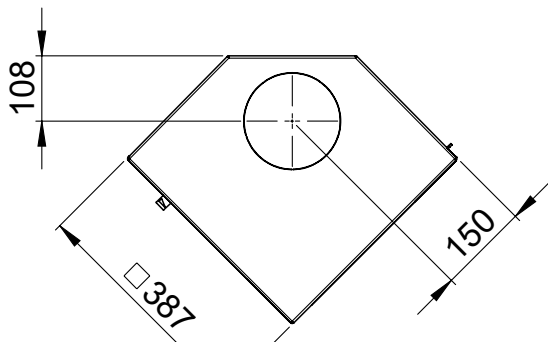
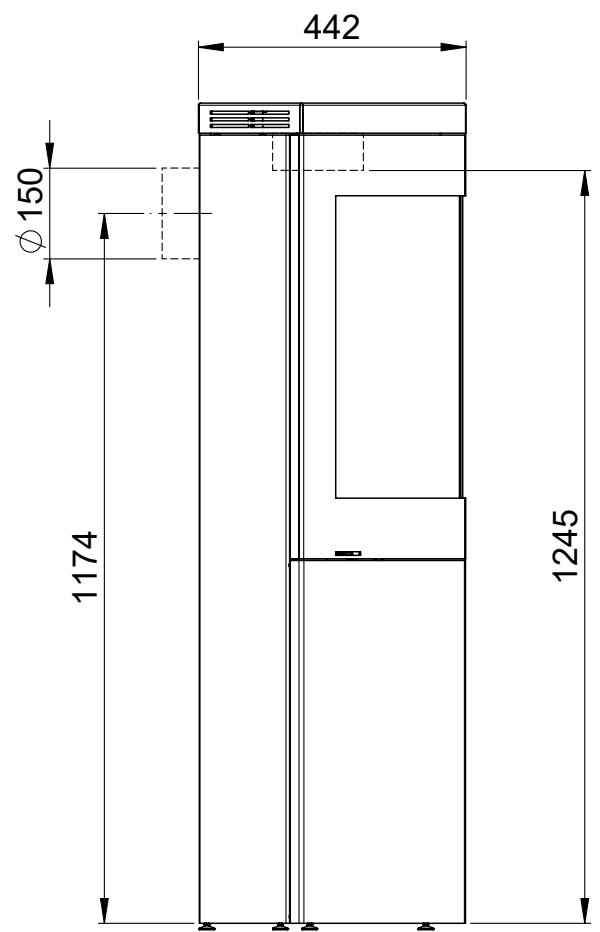
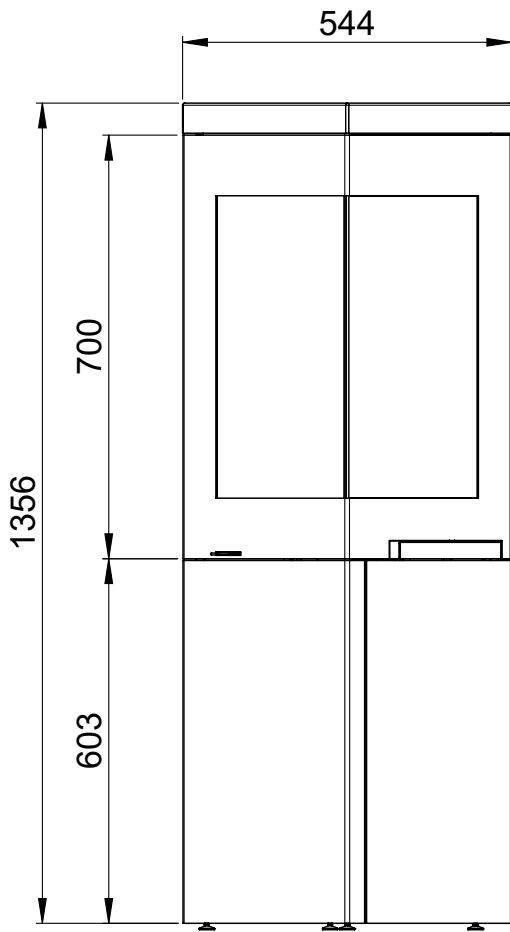
Quadro 1 Basic = mm



Quadro 2 Basic= mm

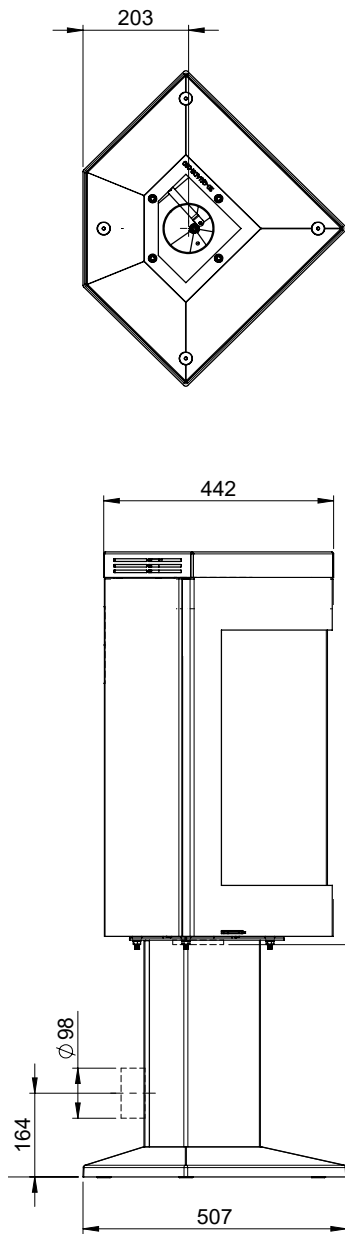


Quadro 3 Basic = mm

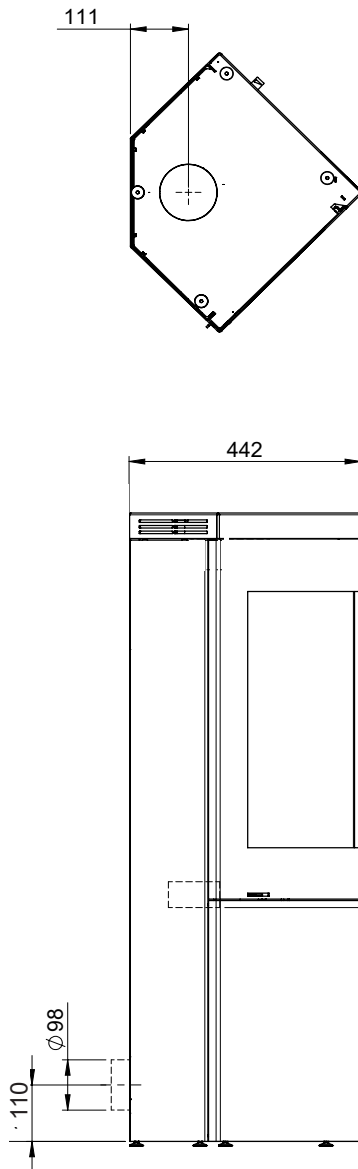


Quadro Air

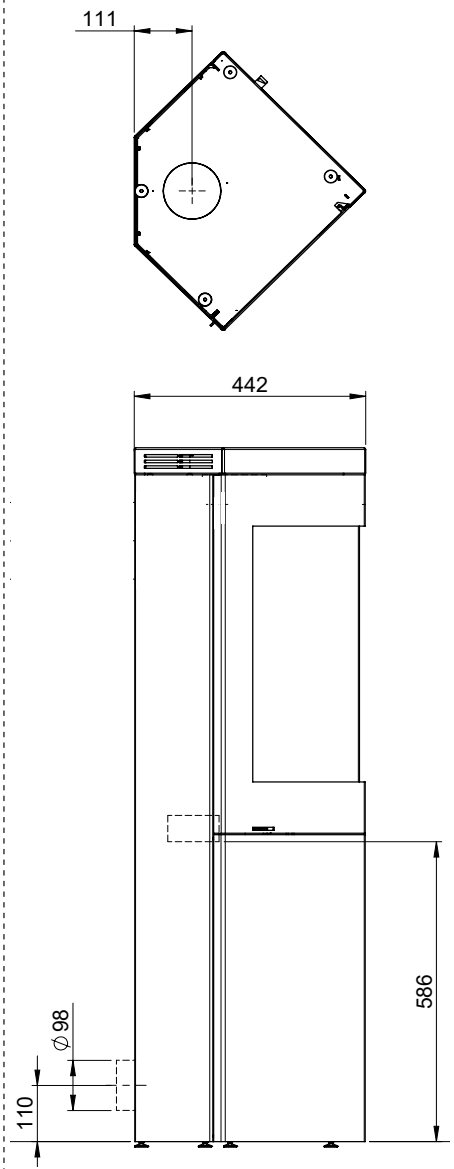
Quadro 1



Quadro 2



Quadro 3



Quadro high top - chimney connection

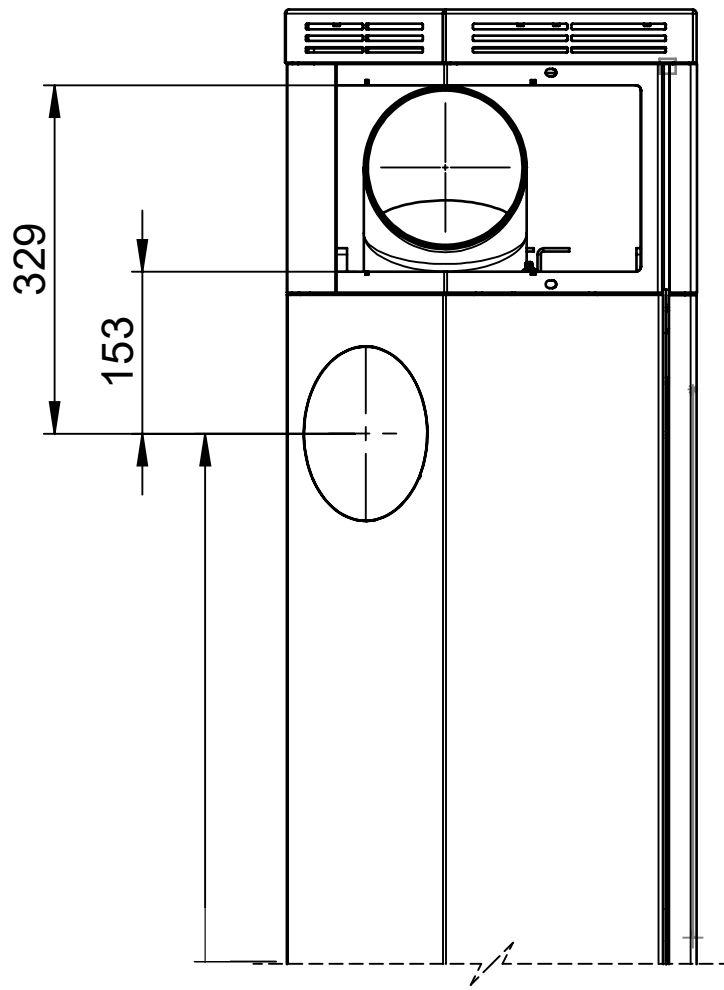



FIG 2 = mm

 =Brannmur/Brandmur/Palomuri/Firewall

 =Brennbart materiale/Brændbart materiale/ Brännbart material/ Tulenarka materiaali/Combustible material

(*) with insulated smoke pipe

(*) med isolert røykrør

(*) med isolerat rökrör

(*) takaliitos eristetyllä liitosputkella

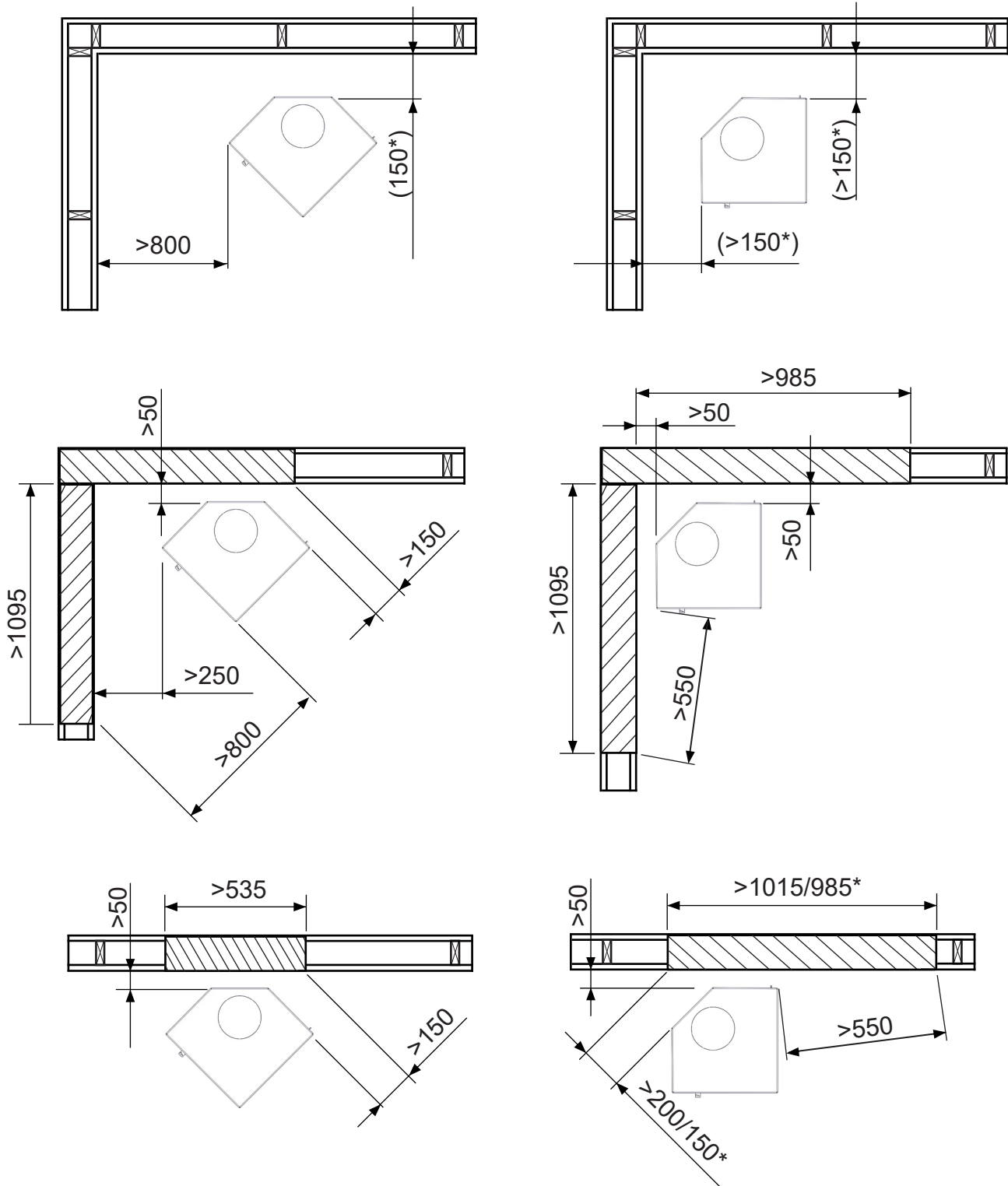


FIG 2 b = mm

Quadro 1

Quadro 2

Quadro 3

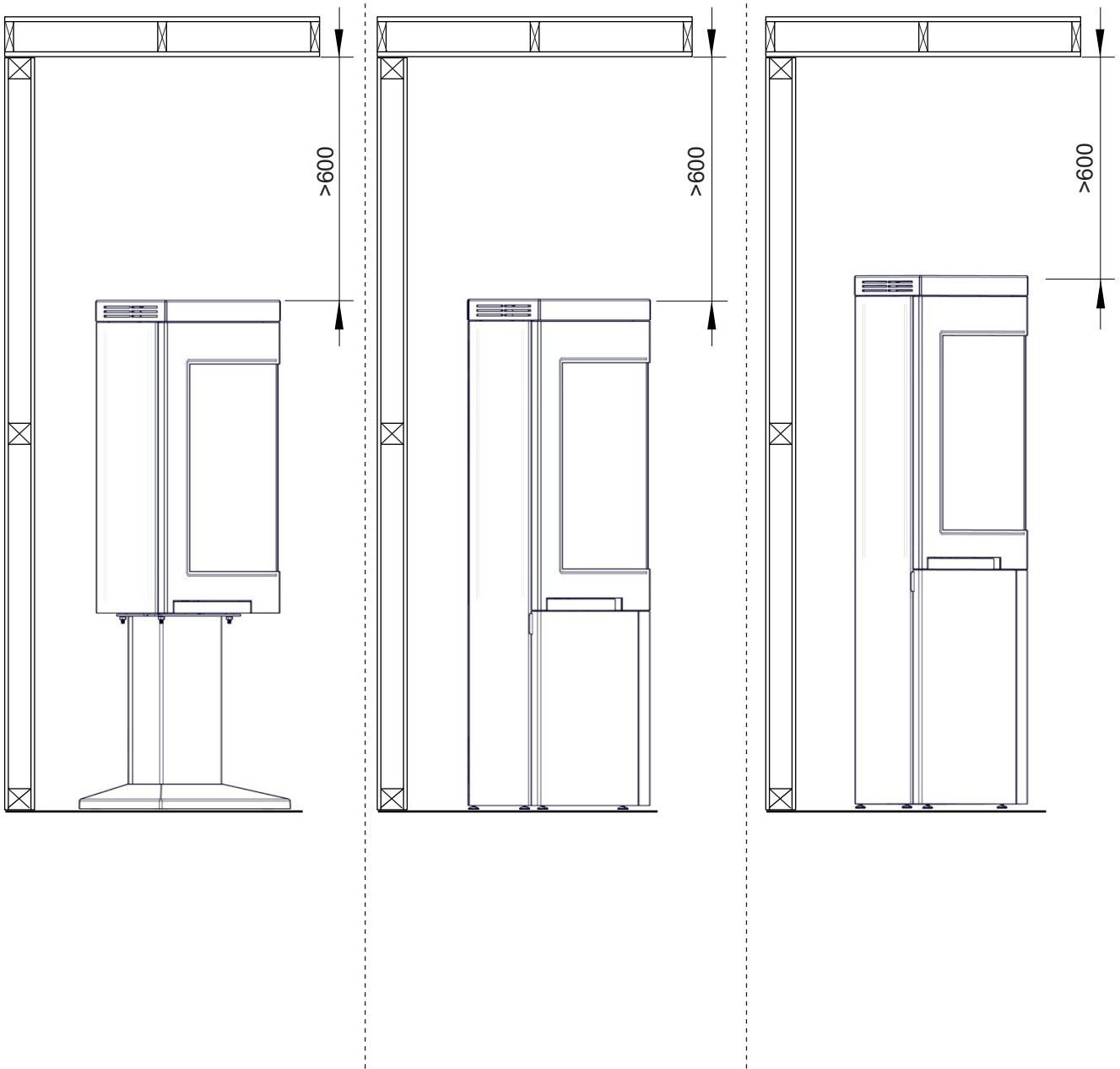


FIG 3

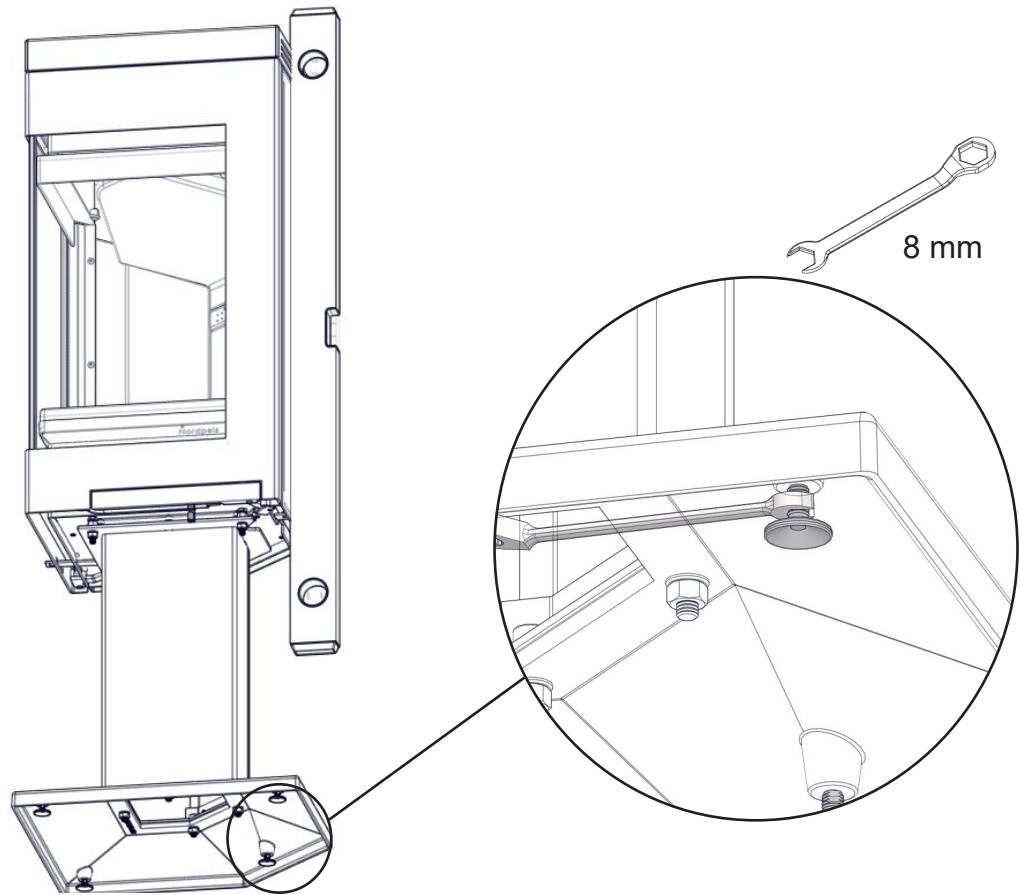


FIG 3a

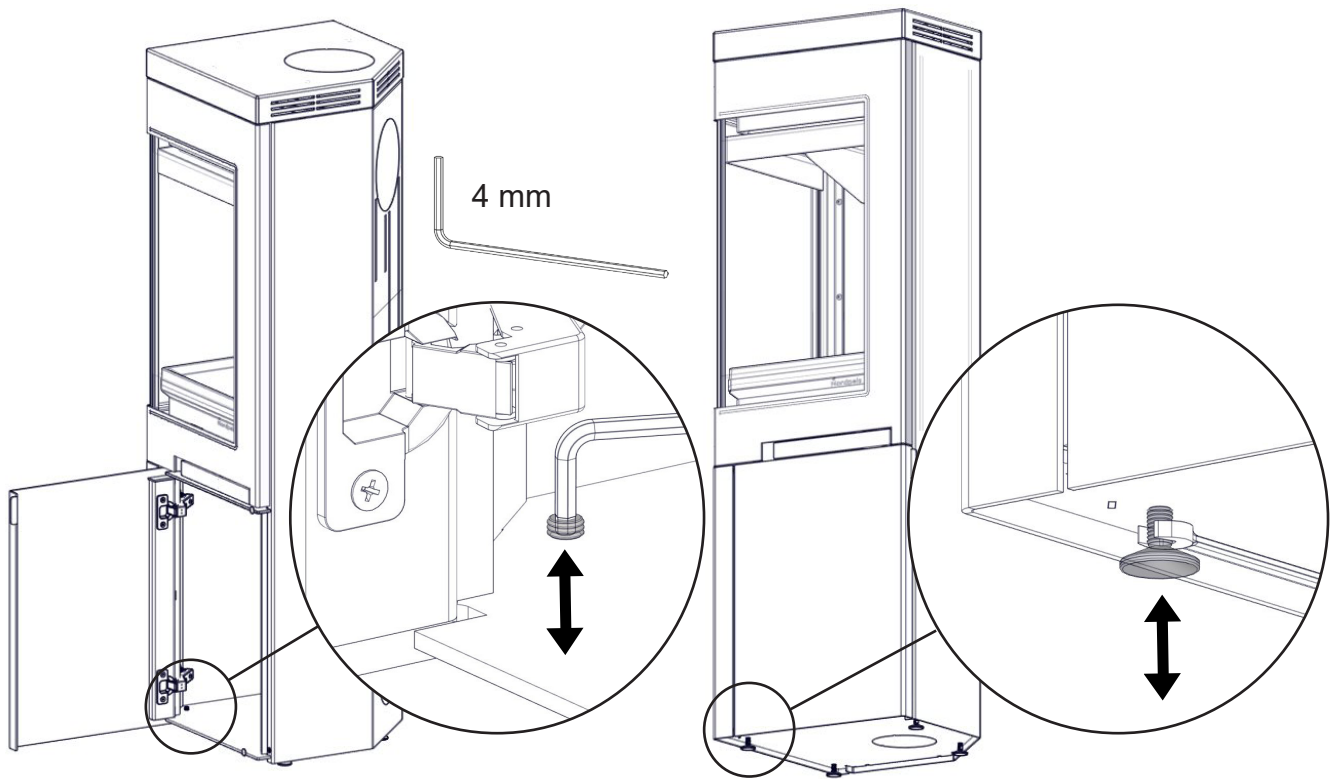


FIG 4

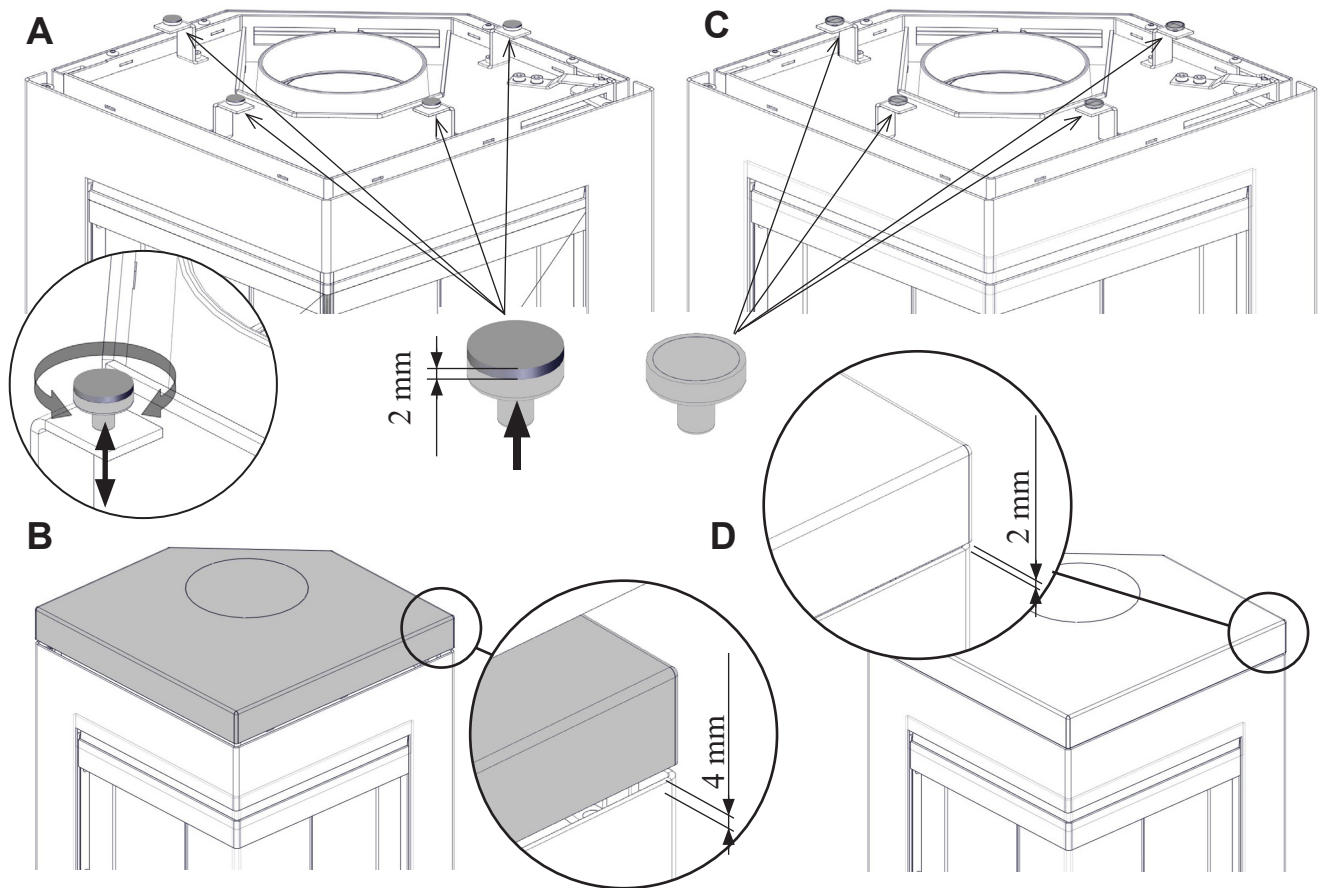


FIG 5

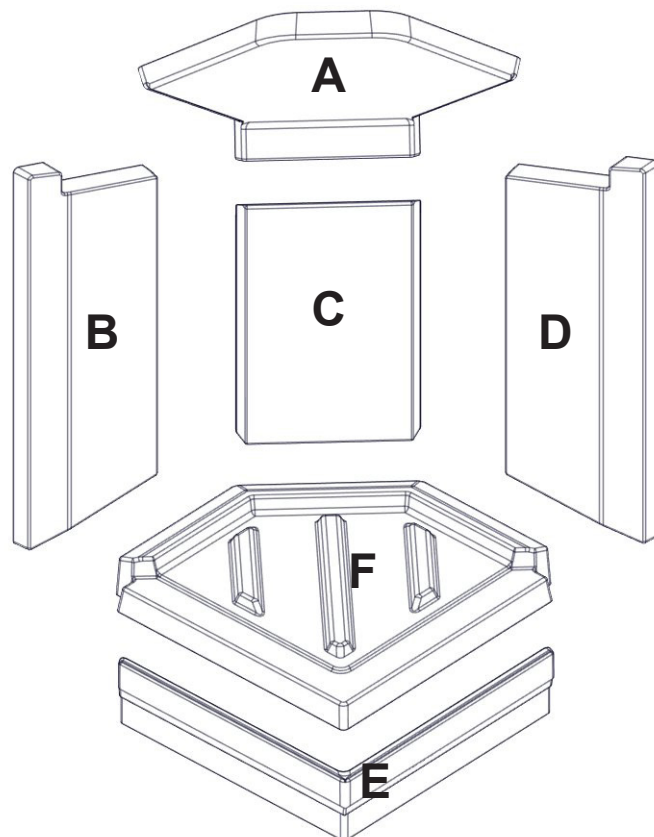


FIG 6

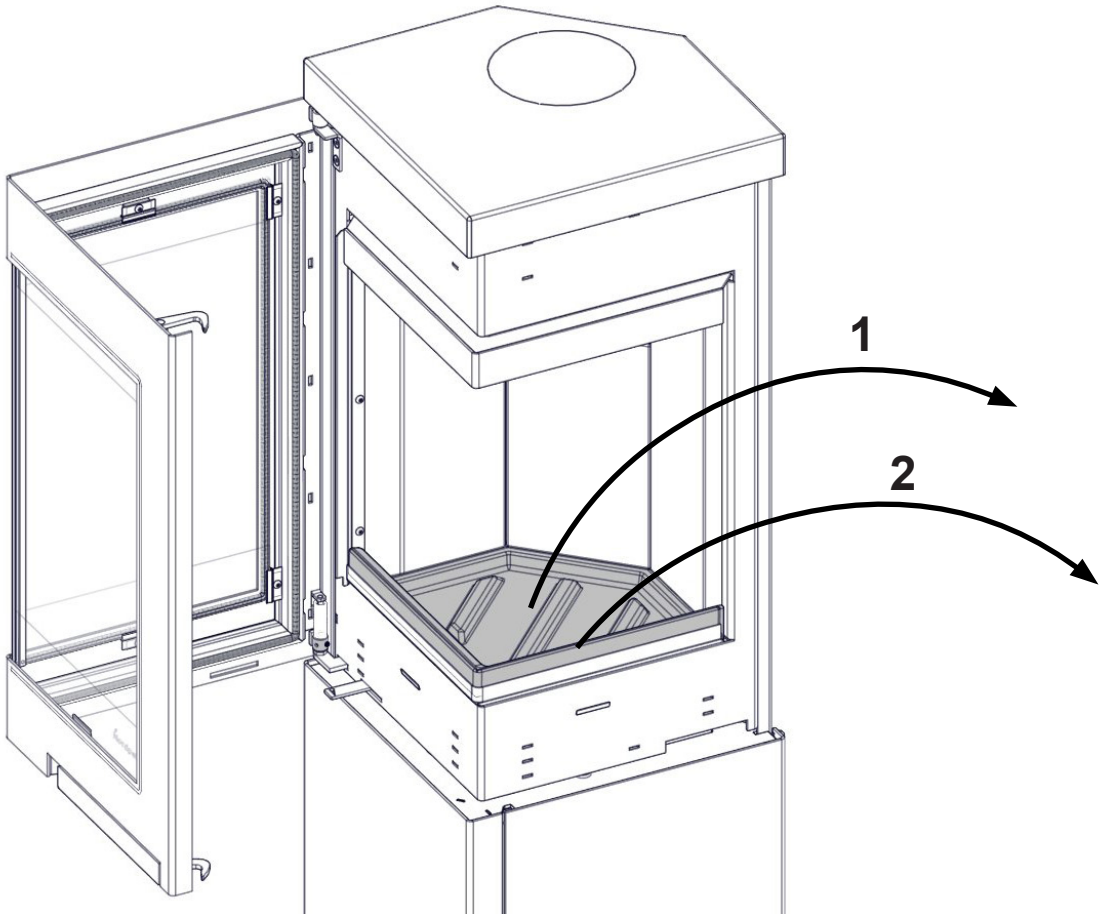


FIG 7

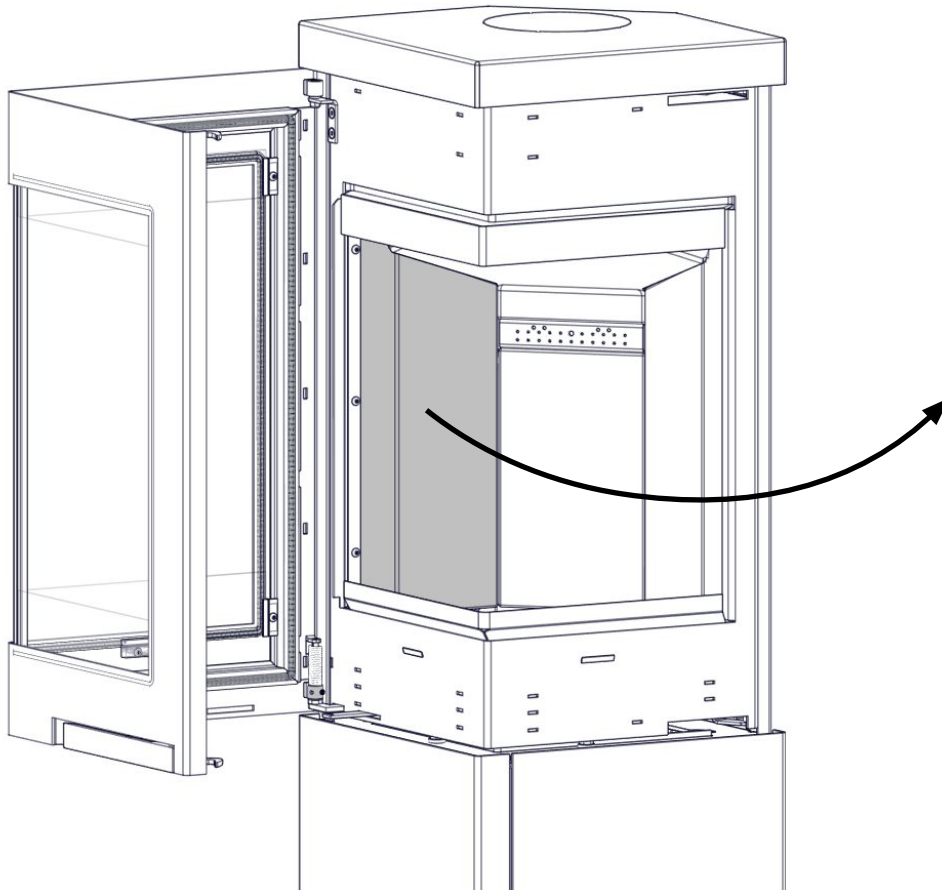


FIG 8

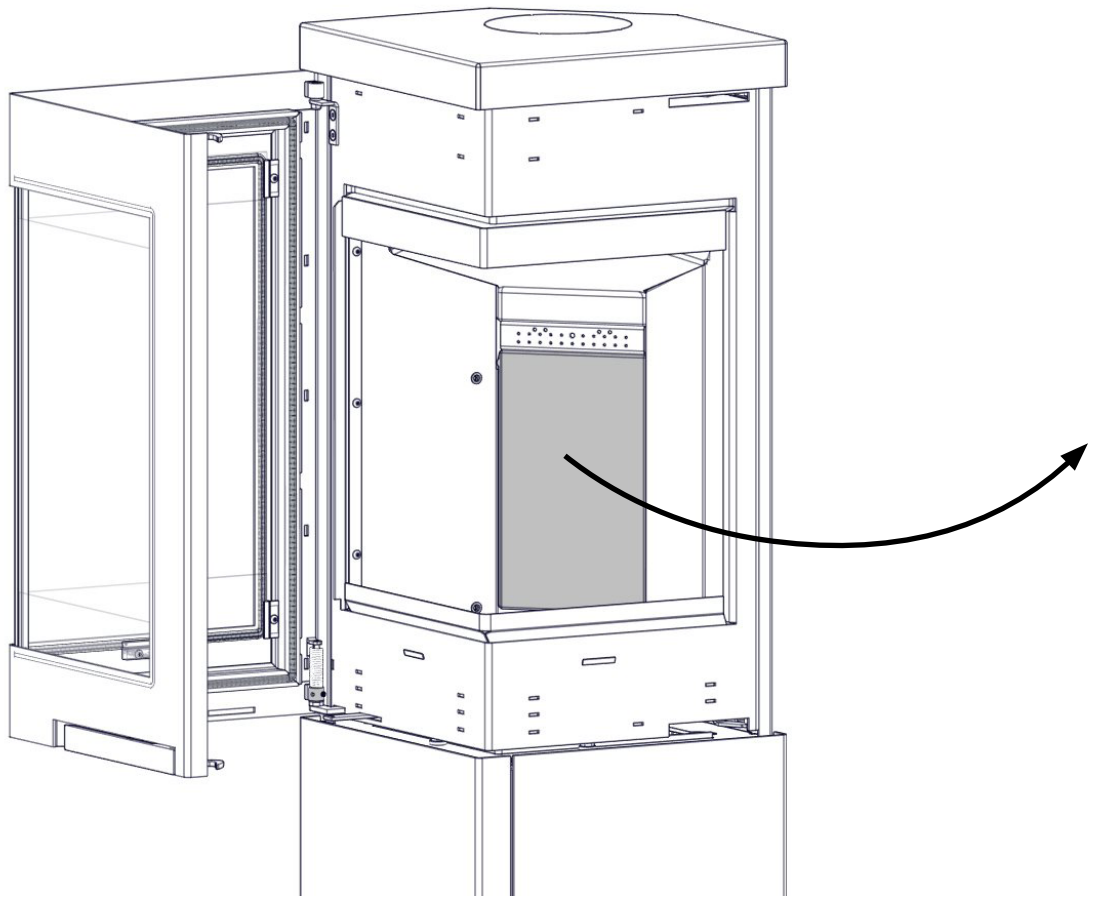


FIG 9a

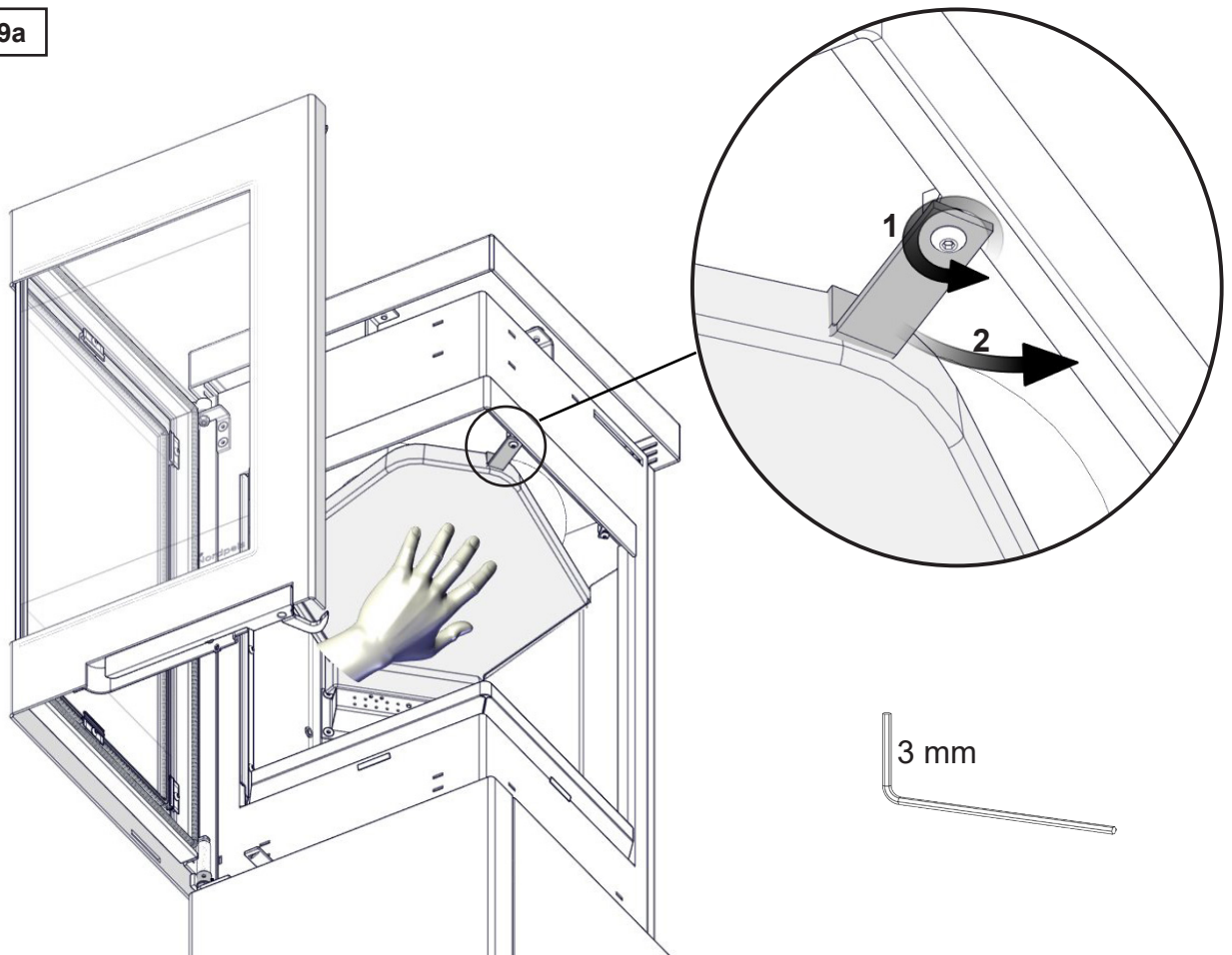


FIG 9a

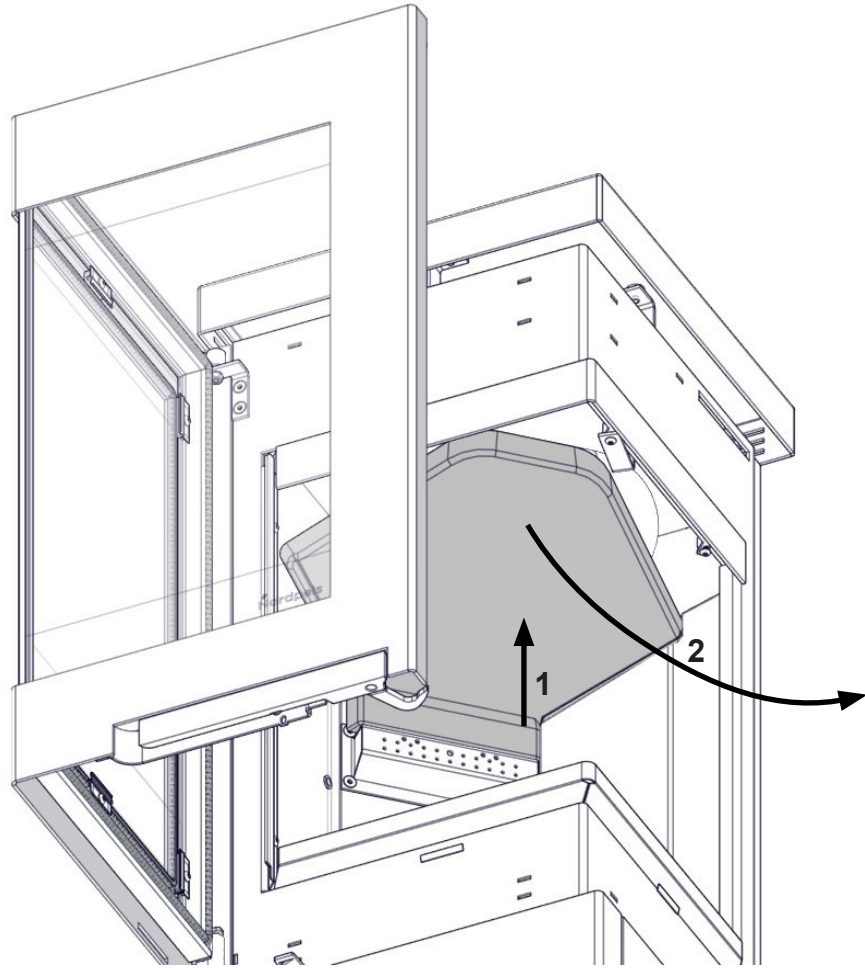


FIG 10

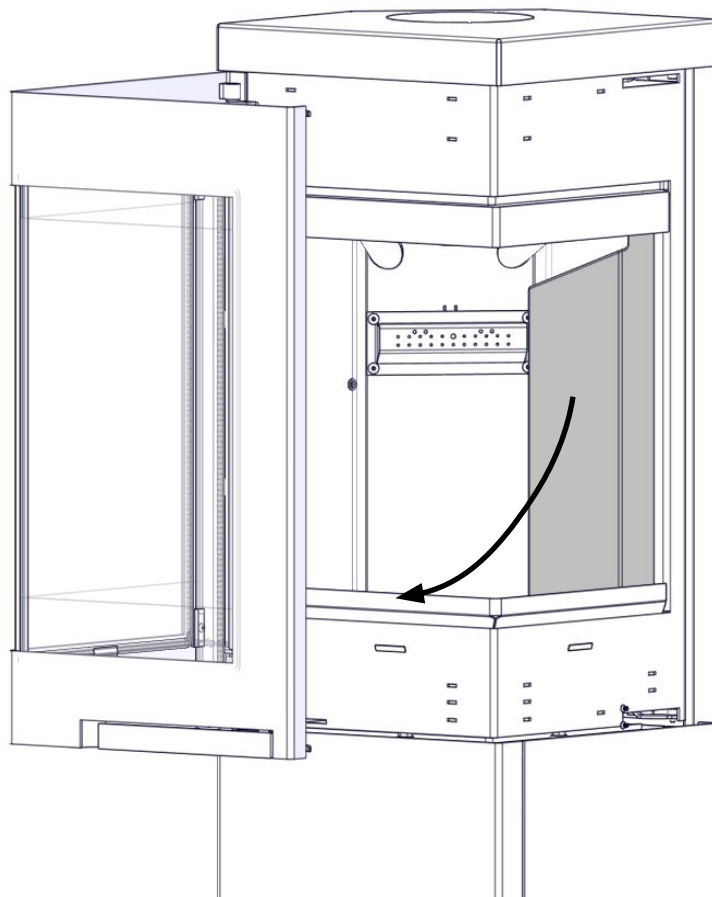


FIG 11

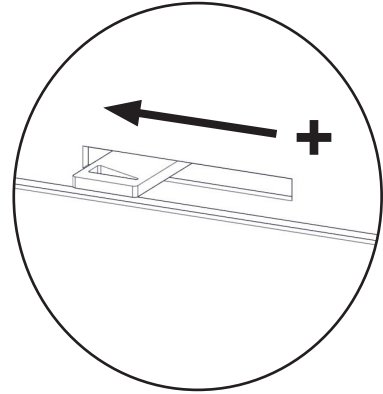
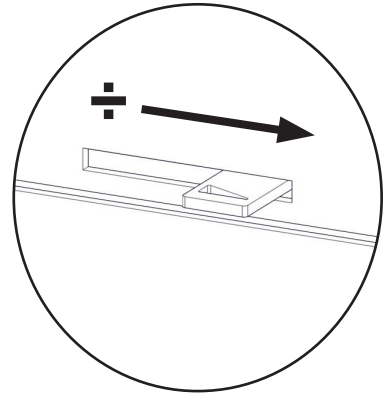


FIG 12

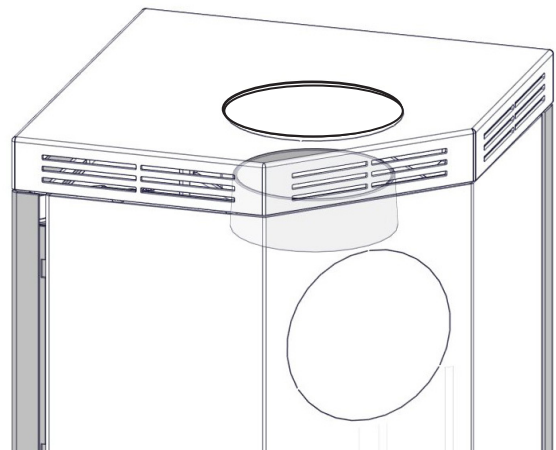
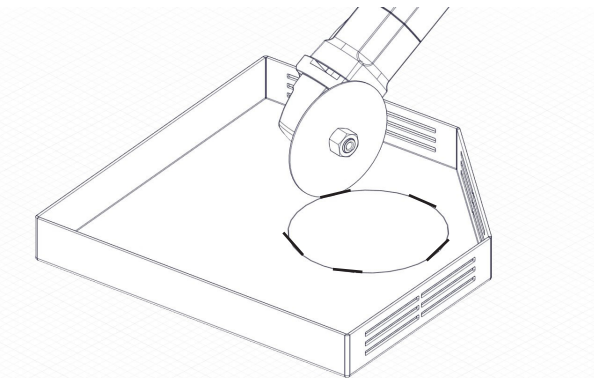
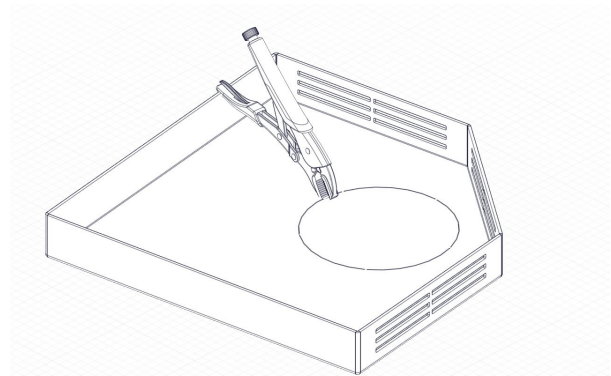
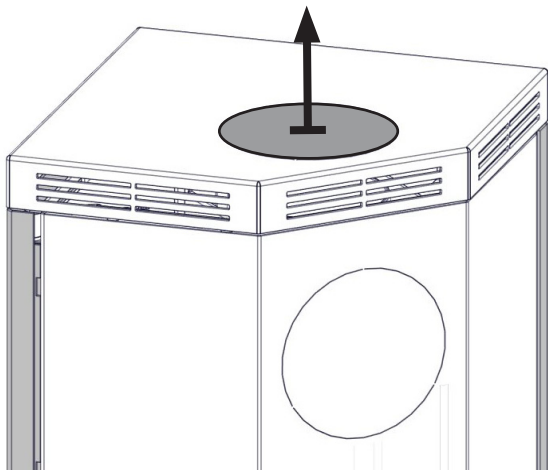


FIG 13

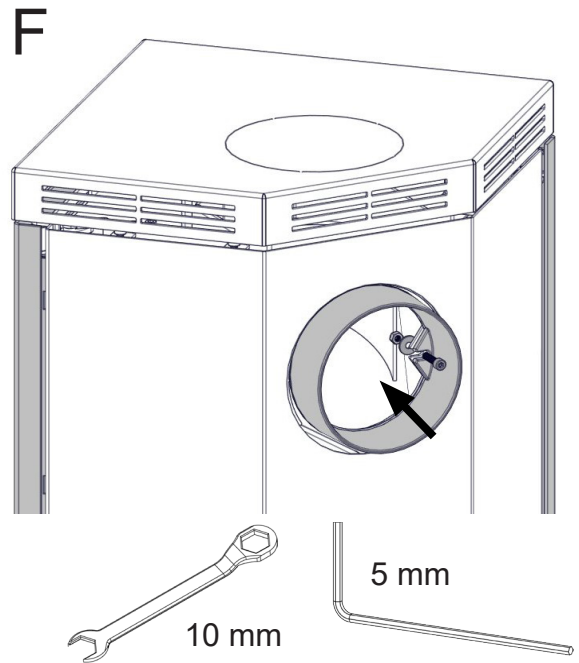
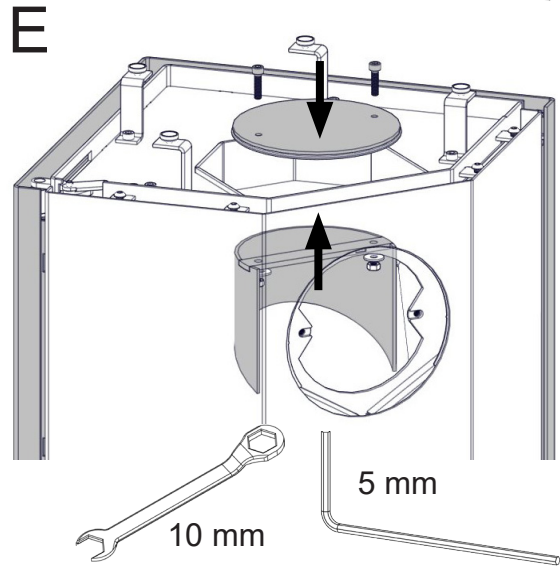
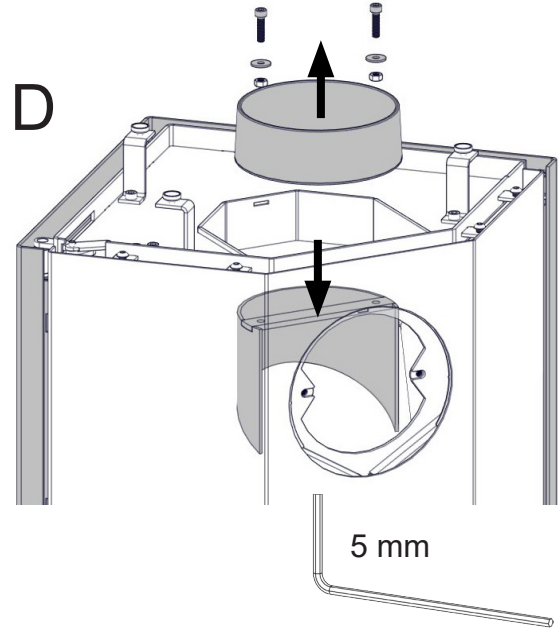
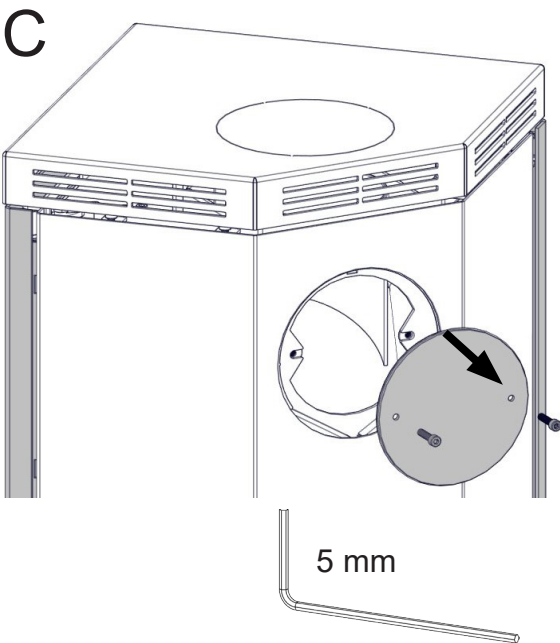
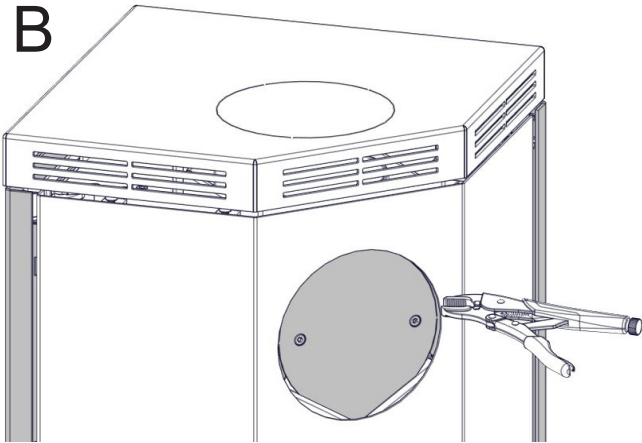
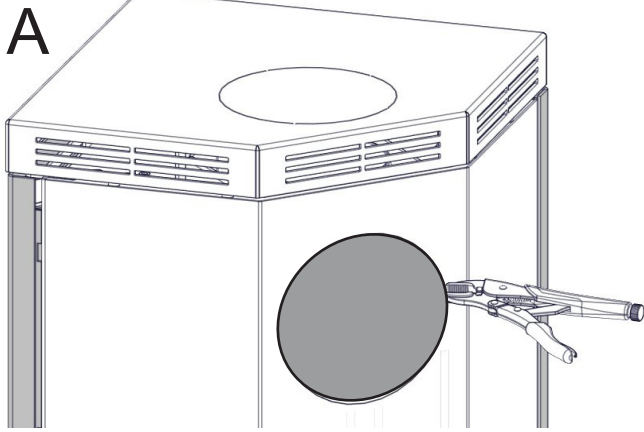


FIG 14

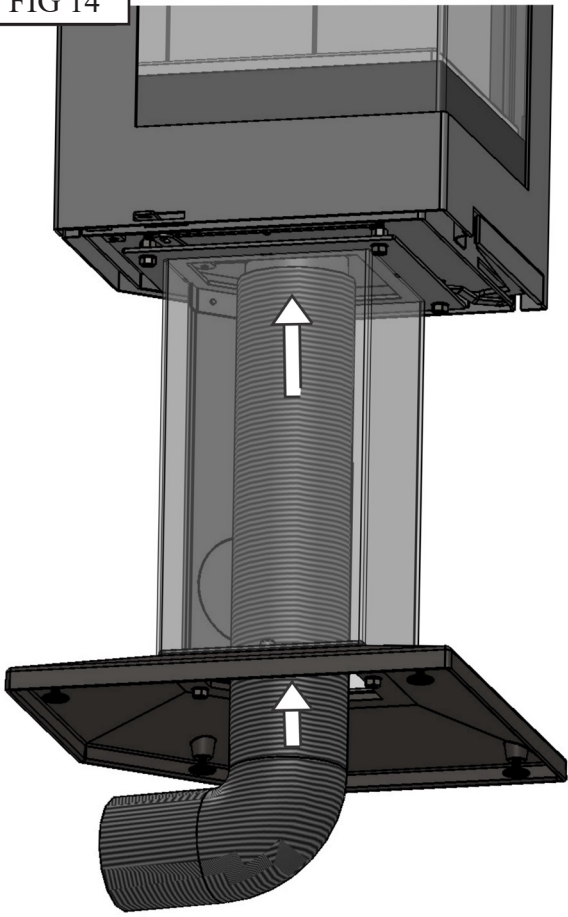


FIG 15

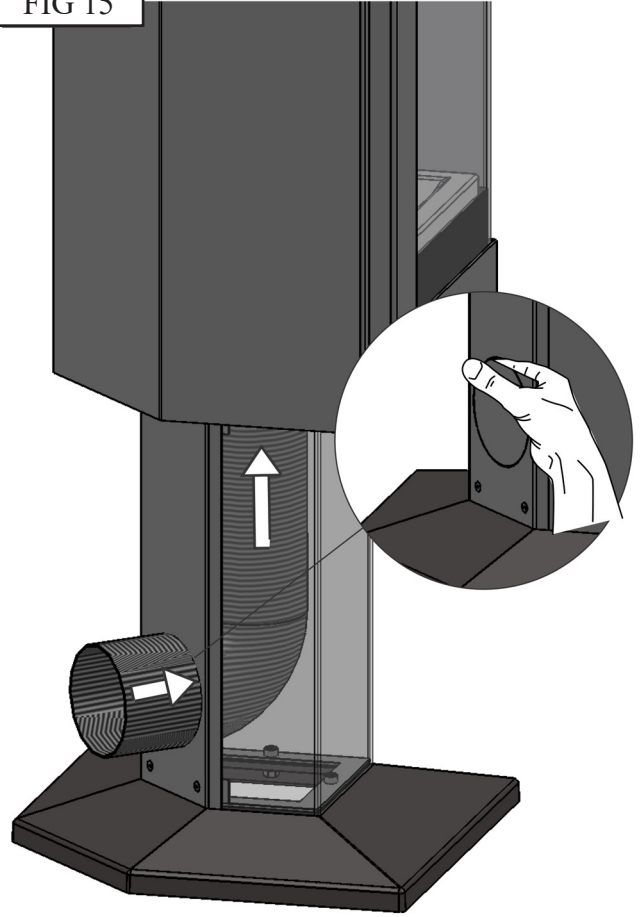


FIG 16

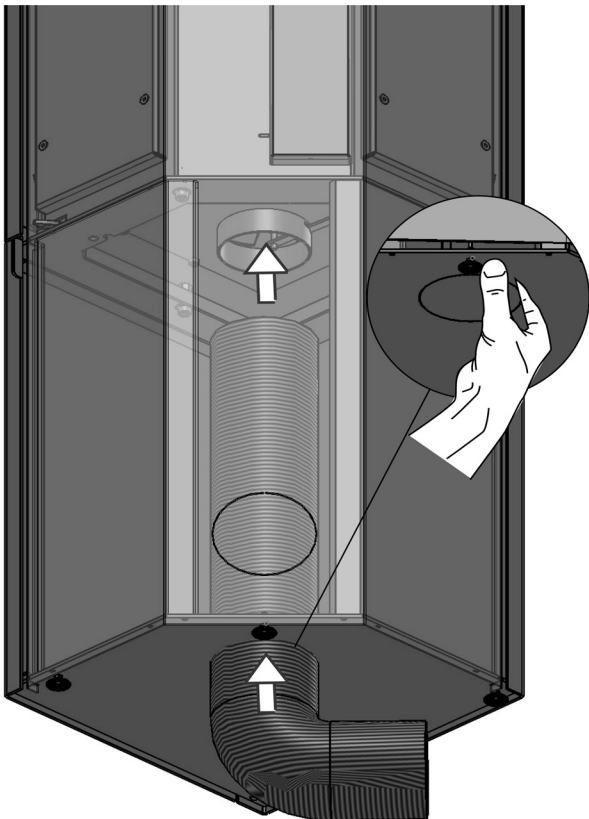


FIG 17

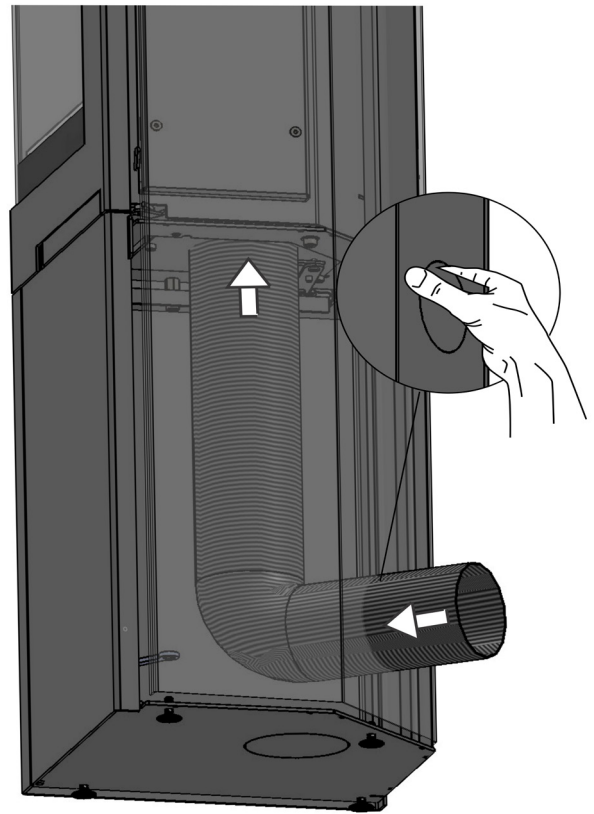
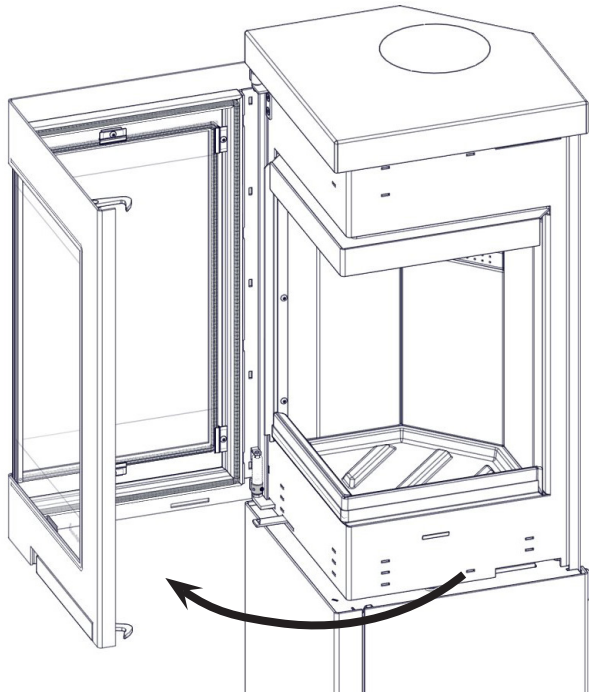
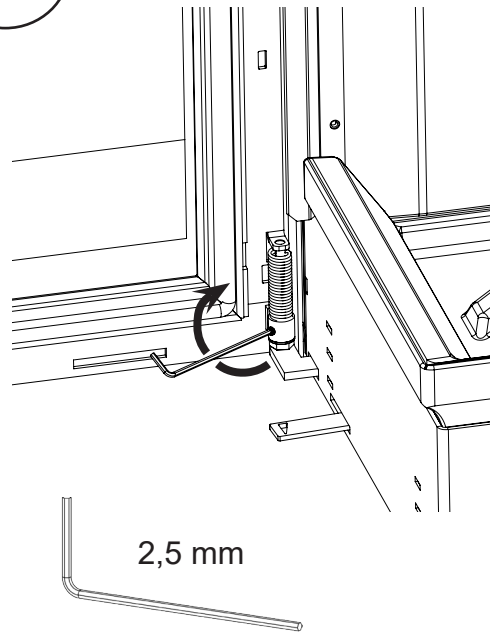


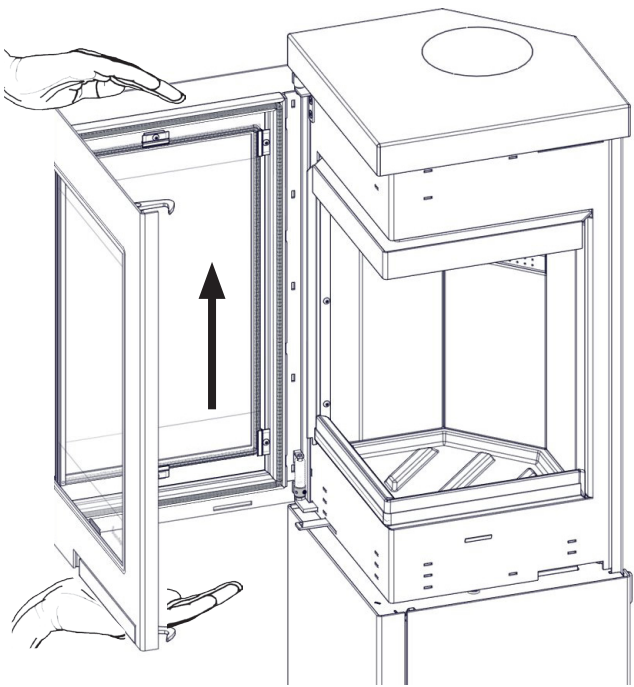
FIG 18



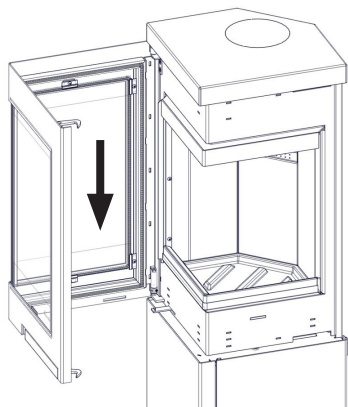
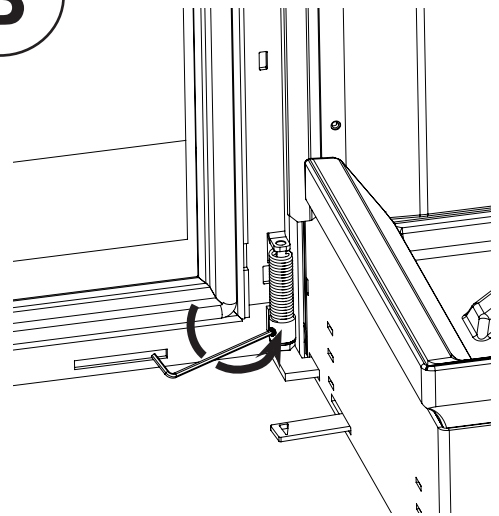
A



2,5 mm



B



C

Nordpeis AS

Gjellebekkstubben 11
3420 Lierskogen, Norway
QuadroBasic-CPR-2018/05/14



Quadro Basic 1, 2, 3

EN 13240:2001 / A2:2004 / AC:2007

Heating of living accomodation / Kamin zum Heizen mit festen Brennstoffen

Year of Approval / Zulassungsjahr **2018**

Fire safety:	Feuersicherheit :	
Reaction to fire:	Brandverhalten:	A1 WT
Distance to combustible:	Abstand zu brennbaren Materialien:	
Behind :	Hinten :	150 mm
Beside :	Seitlich :	150 mm (*)
Emission of combustion:	Emissionswerte:	
	CO:	0,09% vol
	NOx:	112mg/m ³
	OGC:	94mg/m ³
	PM:	20mg/m ³
Surface temperature:	Oberflächentemperatur:	Pass / Bestanden
Mechanical resistance:	Mechanischer Widerstand:	Pass / Bestanden
Cleanability:	Reinigungsfähigkeit:	Pass / Bestanden
Thermal Output:	Nennwärmeleistung - NWL:	6kW
Energy efficiency:	Wirkungsgrad:	80,0%
Flue gas temperature:	Abgastemperatur:	277 °C
Fuel types:	Brennstoff:	Wood logs / Scheitholz

Intermittent burning / Zeitbrandfeuerstätte
(*) Read and follow the manual / Lesen und befolgen Sie die Bedienungsanleitung
Double allocation is acceptable / Mehrfachbelegung des Schornsteins ist zulässig

Complies with / Entspricht folgenden Standards:

LRV of Switzerland
BlmSchV 1, 2,
NS 3058 / 3059
Art. 15a BVG

Test report / Prüfbericht Nr :

RRF- 40 16 4273

SN:

Technical parameters for solid fuel local space heaters

Model identifier(s): Quadro							
Indirect heating functionality: no							
Direct heat output: 6 (kW)							
Fuel	Preferred fuel (only one):			Other suitable fuel(s):			
Wood logs with moisture content $\leq 25\%$	yes			no			
Compressed wood with moisture content $< 12\%$	no			no			
Other woody biomass	no			no			
Non-woody biomass	no			no			
Anthracite and dry steam coal	no			no			
Hard coke	no			no			
Low temperature coke	no			no			
Bituminous coal	no			no			
Lignite briquettes	no			no			
Peat briquettes	no			no			
Blended fossil fuel briquettes	no			no			
Other fossil fuel	no			no			
Blended biomass and fossil fuel briquettes	no			no			
Other blend of biomass and solid fuel	no			no			
Characteristics when operating with the preferred fuel							
Seasonal space heating energy efficiency η_s [%]: 80							
Energy Efficiency Index (EEI): 107,6							
Item	Symbol	Value	Unit	Item	Symbol	Value	Unit
Heat output				Useful efficiency (NCV as received)			
Nominal heat output	P_{nom}	6	kW	Useful efficiency at nominal heat output	$\eta_{th,nom}$	80	%
Auxiliary electricity consumption				Type of heat output/room temperature control (select one)			
At nominal heat output	$e_{l,max}$		kW	single stage heat output, no room temperature control		no	
At minimum heat output	$e_{l,min}$		kW	two or more manual stages, no room temperature control		yes	
In standby mode	$e_{l,SB}$		kW	with mechanic thermostat room temperature control		no	
				with electronic room temperature control		no	
				with electronic room temperature control plus day timer		no	
				with electronic room temperature control plus week timer		no	
				Other control options (multiple selections possible)			
				room temperature control, with presence detection		no	
				room temperature control, with open window detection		no	
				with distance control option		no	
Permanent pilot flame power requirement							
Pilot flame power requirement (if applicable)	P_{pilot}		kW				
Contact details		Name and address of the supplier: Nordpeis AS, Gjellebekkstubben 11, N-3420 LIERSKOGEN, Norway					



ENERG
енергия · ενέργεια



Nordpeis AS.

Nordpeis Quadro



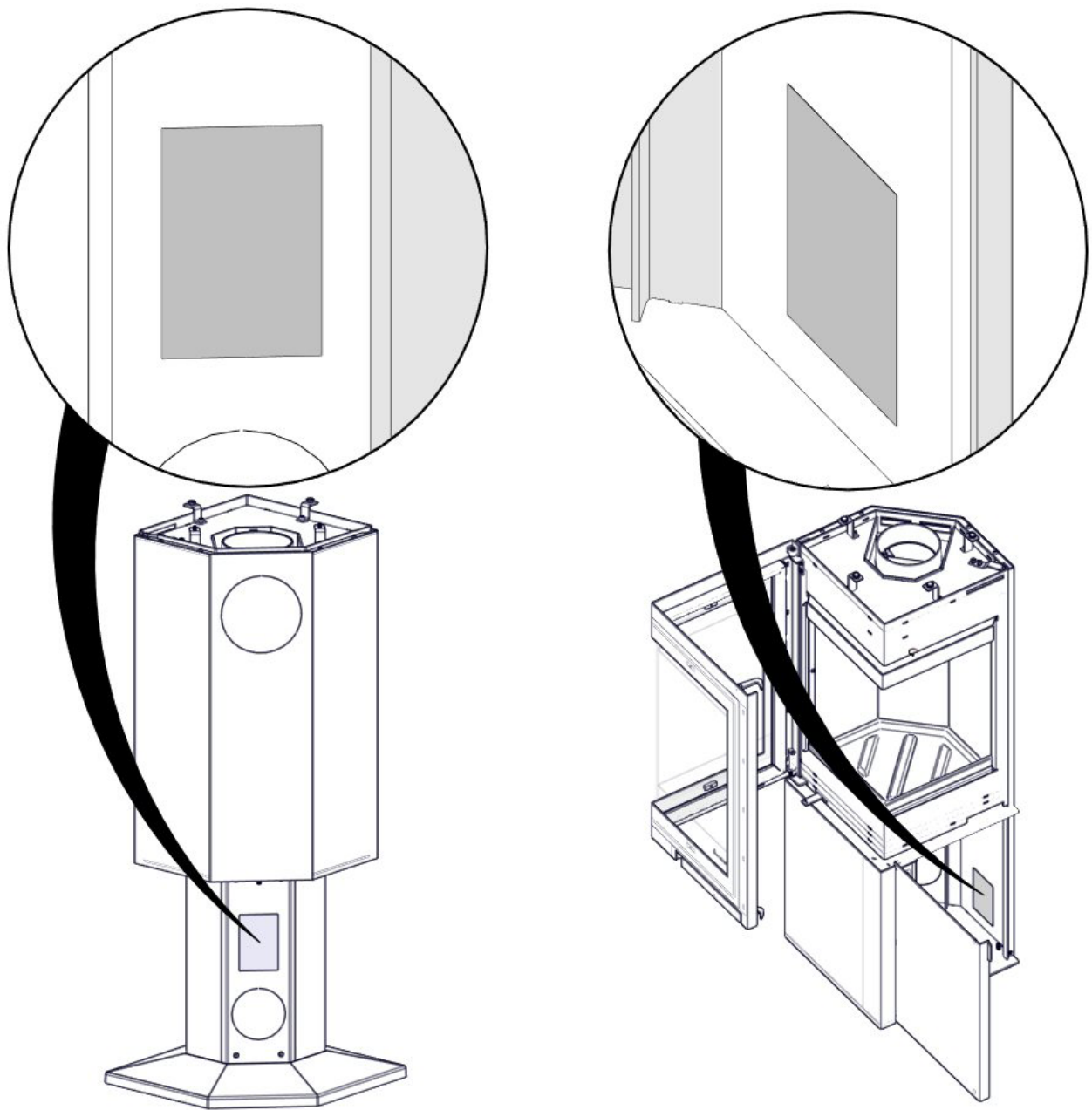
A⁺

6,0
kW

ENERGIA · ЕНЕРГИЯ · ΕΝΕΡΓΕΙΑ · ENERGIJA · ENERGY · ENERGIE · ENERGI

2015/1186

**PLASSERING AV SERIENUMMER
POSITION OF THE SERIAL NUMBER
SARJANUMERON SIJAINTI
PLACERING AV SERIENUMMER**



 Nordpeis

Nordpeis AS, Gjellebekkstubben 11, N-3420 Lierskogen, Norway
www.nordpeis.no
