



Руководство по эксплуатации

Дровяные печи для бани
модельного ряда

КАЛИТАTM



ООО «Инжкомцентр ВВД» - старейший производитель электрических и дровяных печи для бань и саун, а также различных видов дымовых каналов и аксессуаров к ним.

Вся продукция изготавливается по отлаженной и строго контролируемой технологии на современном оборудовании. Для изготовления используются жаростойкие нержавеющие стали, высококачественный чугун, природные камни - талькохлорит и змеевик, обладающие уникальными теплофизическими характеристиками. Выпускаемая **ООО «Инжкомцентр ВВД»** продукция соответствует действующим стандартам. Применяемые материалы, технологии и система контроля качества обеспечивают стабильно высокие характеристики, что подтверждено Сертификатами соответствия, протоколами испытаний, а также оценками независимых экспертных организаций. Но главный показатель высокого качества - это широкая география продаж. Продукция активно продается в Сибири, на Дальнем Востоке, в центральной России.

ООО «Инжкомцентр ВВД» предлагает оптимальное соотношение цен и качества при широком выборе изделий и конструкций. Компания всегда поддерживает обратную связь с оптовыми и розничными заказчиками и дилерами

Уважаемые покупатели!

Перед использованием печи **ВНИМАТЕЛЬНО** изучите настоящее Руководство.

Настоящее Руководство по эксплуатации является документом, содержащим сведения о конструкции, характеристиках и указания для правильной установки, подключения, безопасной эксплуатации, технического обслуживания, транспортирования и хранения печи.

С целью неукоснительного соблюдения правил пожарной безопасности монтаж печи и дымового канала должен производиться квалифицированными специалистами, имеющими право на производство указанных работ.

Приемка печи и дымового канала в эксплуатацию должна производиться с оформлением соответствующего акта.

ВНИМАНИЕ! Места сопряжений стенок между собой, стенок и основания, стенок, крышки топки и каменки при сборке обязательно уплотняются жаростойким герметиком.

В связи с постоянным совершенствованием конструкции и технологии изготовления печи, в настоящем Руководстве по эксплуатации могут иметь место отдельные расхождения между устройством печи и ее описанием, не влияющие на ее работоспособность и не ухудшающие ее технические характеристики.



Содержание:

1. Общие сведения.

- 1.1 Назначение изделия
- 1.2 Модельный ряд печей Калита
- 1.3 Виды топочных тоннелей
- 1.4 Устройство и установка изделия
- 1.5 Достоинства печи
- 1.6 Нормативные документы
- 1.7 Соответствие ГОСТ
- 1.8 Технические характеристики печей Калита
- 1.9 Состав изделия
- 1.10 Маркировка и пломбирование
- 1.11 Упаковка

2. Использование изделия

- 2.1 Подготовка помещения перед использованием изделия.
- 2.2 Общие требования к установке печи
- 2.3 Сборка печи. Подготовка к эксплуатации
- 2.4 Порядок эксплуатации печи
- 2.5 Меры безопасности
- 2.6 Возможные неисправности и их устранение
- 2.7 Действия в экстремальных условиях

3. Техническое обслуживание

4. Хранение и транспортирование

5. Утилизация

6. Гарантийные обязательства

7. Гарантийный талон



1. ОБЩИЕ СВЕДЕНИЯ

1.1. Печи банные модельного ряда «Калита», относятся к нагревательным аппаратам конвекционно-накопительного типа и предназначены для использования как источники тепла и пара в банях различных типов.

1.2. Модельный ряд печей «Калита» представлен следующими печами:

- Калита с декоративно -защитным ограждением из керамического кирпича
- Калита Дружина
- Калита
- Калита Арка
- Калита Экстрим
- Калита Князь

Внешний вид печей представлен на рис.1-6

1.3 Каждая из печей модельного ряда, по желанию Заказчика, может комплектоваться различными видами топочных тоннелей. Возможные варианты представлены на рис.7-9.

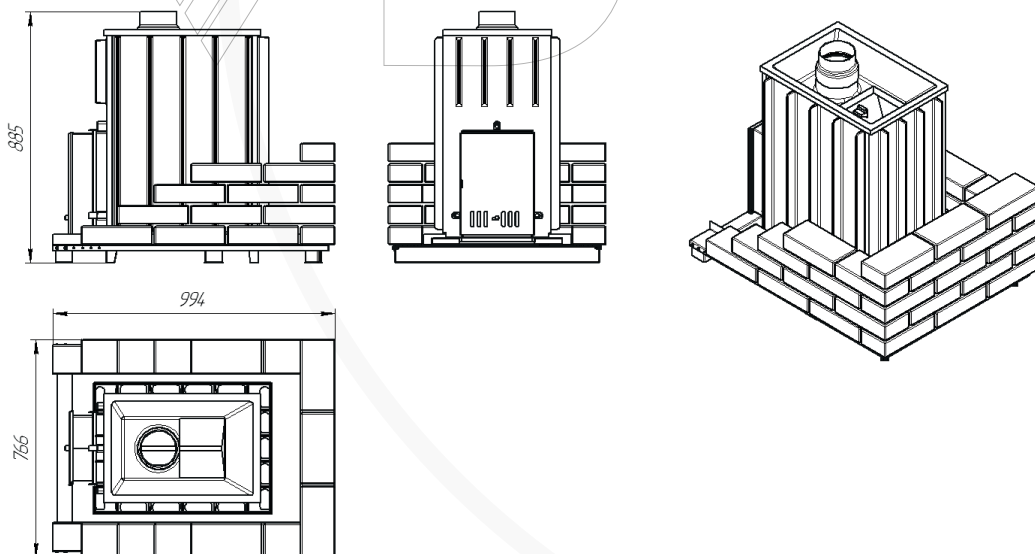


Рис.1 Печь Калита с декоративно -защитным ограждением из керамического кирпича с КТК

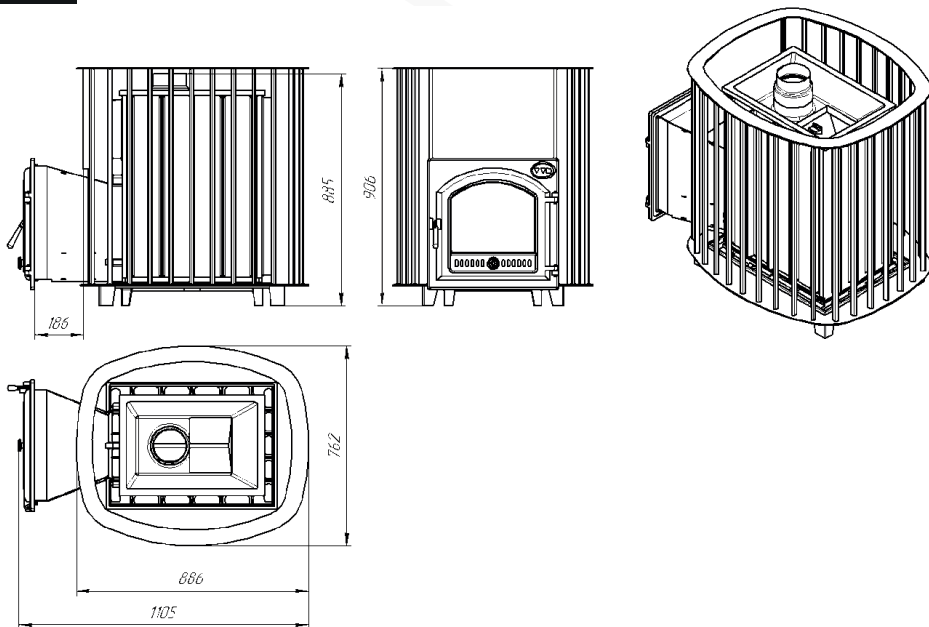


Рис. 2 Печь Калита Дружина с тоннелем из нержавеющей стали и чугунной дверью

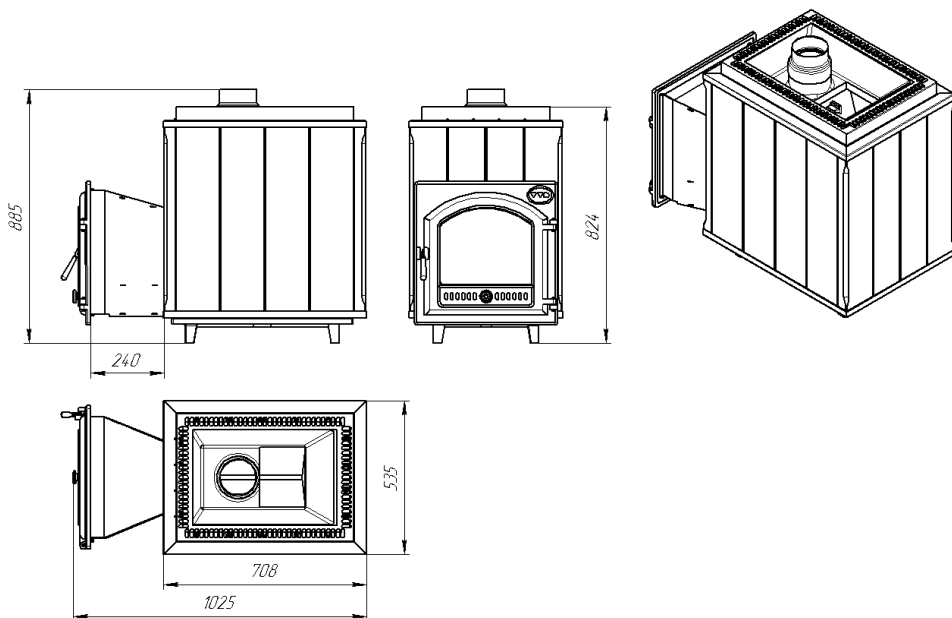


Рис. 3 Печь Калита с тоннелем из нержавеющей стали и чугунной дверью

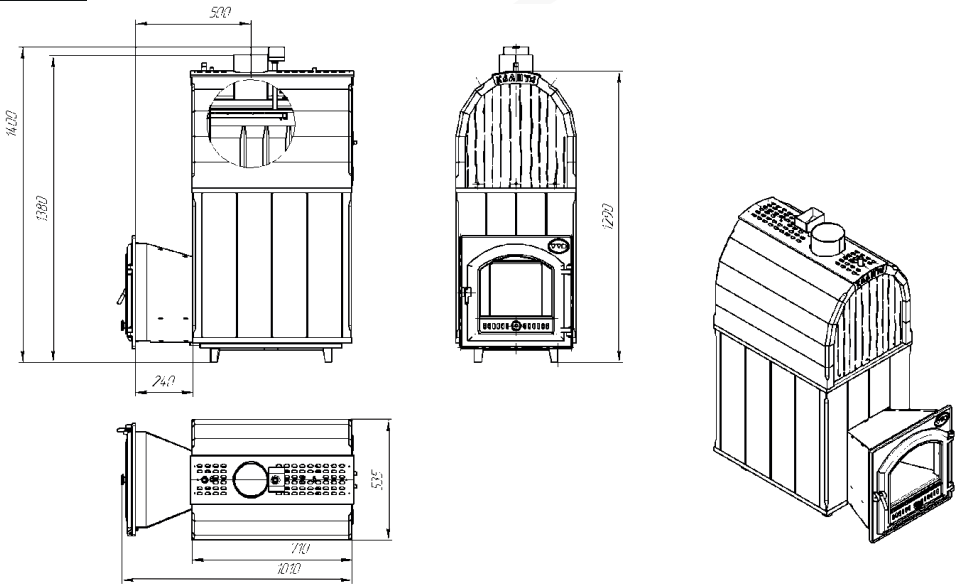


Рис. 4 Печь Калита Арка с тоннелем из нержавеющей стали и чугунной дверью

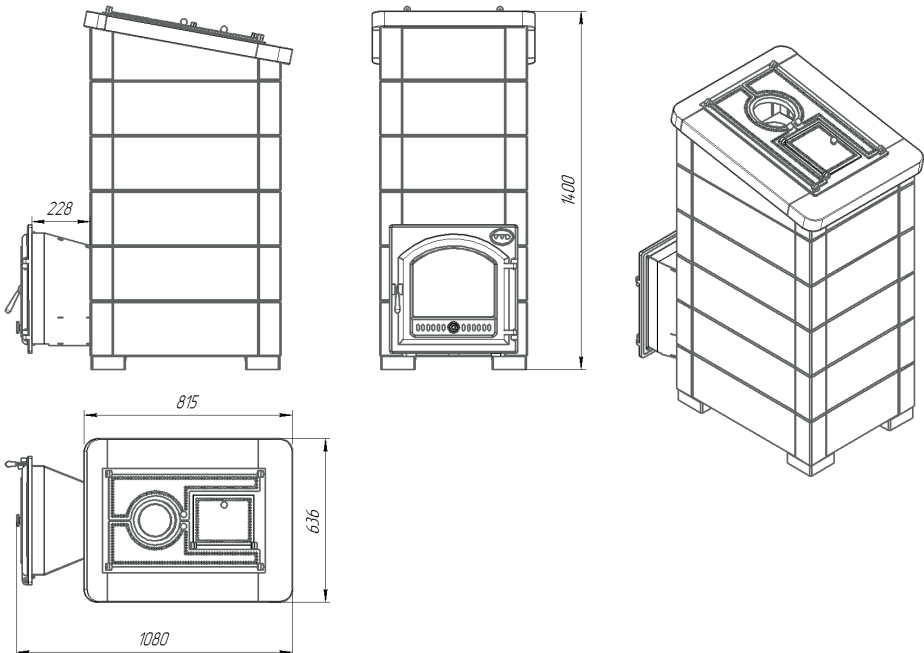


Рис. 5 Печь Калита Экстрим с тоннелем из нержавеющей стали и чугунной дверью

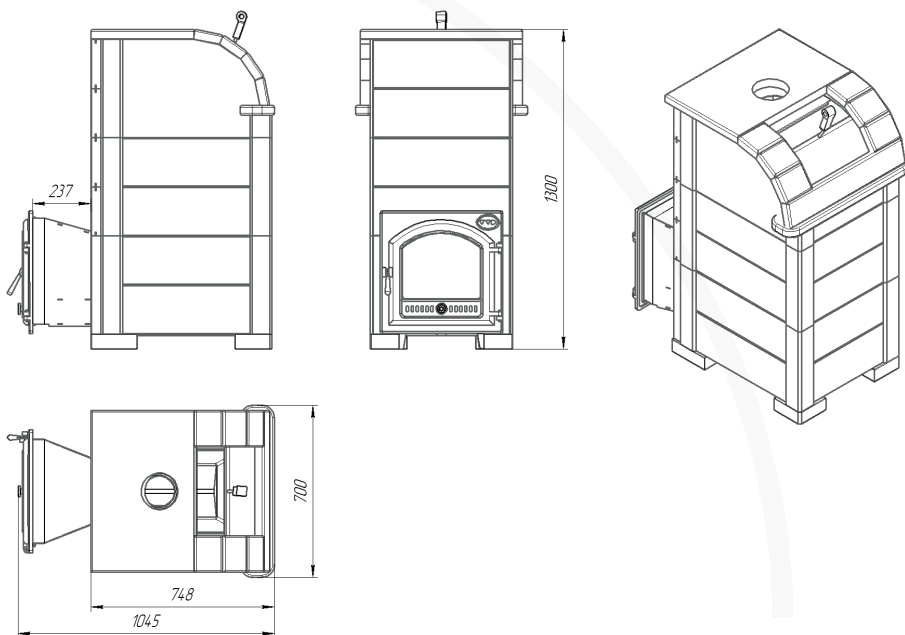


Рис. 6 Печь Калита Князь с тоннелем из нержавеющей стали и чугунной дверью

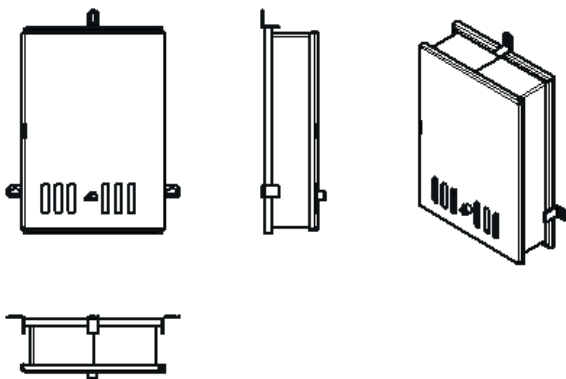


Рис. 7 Короткий топливный тоннель КТК

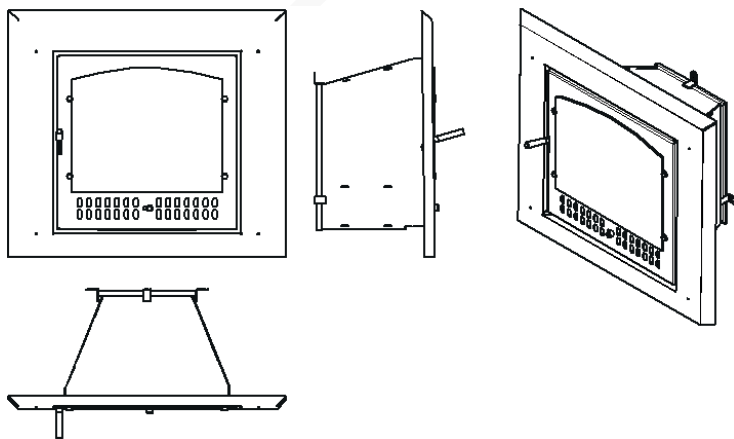


Рис. 8 Тоннель из нержавеющей стали с нержавеющей дверцей.

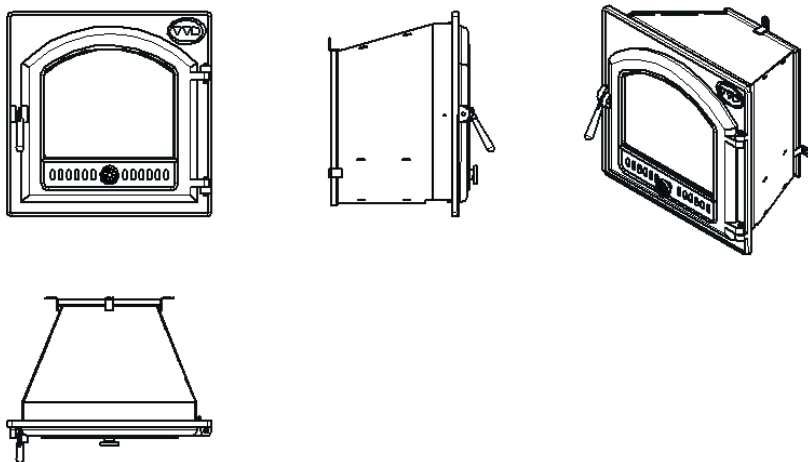


Рис. 9 Тоннель из нержавеющей стали с чугунной дверью



1.4 Печи относятся к нагревательным аппаратам конвекционнонакопительного типа. Конструкция печей модельного ряда «Калита» рассчитана на установку в парильном помещении с выходом топки в смежное помещение (за исключением КТК)

1.5 Банная печь «Калита» — это современный аналог русской каменной банной печи, сохранивший ее главные достоинства:

- мягкое, глубоко проникающее инфракрасное излучение;
- большая суммарная масса печи, позволяющая длительное время поддерживать требуемую температуру в парильном помещении, не подтапливая печь.

1.6. Настоящее руководство по эксплуатации составлено с учетом требований, изложенных в следующих нормативных документах:

- правила противопожарного режима в Российской Федерации (утверждены Постановлением Правительства РФ №390 от 25.04.2012 г.);
- СНиП 41-01-2003 Отопление, вентиляция и кондиционирование;
- СП 713130.2009 Отопление, вентиляция и кондиционирование.

Противопожарные требования.;

- правила производства трубопечных работ. Утверждены Постановлением ЦС ВДПО № 153 от 14.03.2006 г.;

- ГОСТ 9817-95 Аппараты бытовые, работающие на твердом топливе;

- ГОСТ Р 53321-2009 Аппараты теплогенерирующие, работающие на различных видах топлива. Требования пожарной безопасности;

1.7. Печь соответствует требованиям Технического регламента о безопасности машин и оборудования (Постановление Правительства РФ №753 от 15.09.2009г.), ГОСТ 9817-95, ГОСТ Р 53321-2009, ТУ 4858-008-51036005-06.



1.8 Технические характеристики

Технические характеристики печей Калита приведены в таблице

		Калита с декоративно-защитным ограждением из керамического кирпича	Калита Дружина	Калита	Калита Арка	Калита Экстрим	Калита Князь
1	Тепловая мощность печи (кВт)	16,5			19,0		16,5
2	Объем парного помещения (рекомендуемый) (куб.м.)	18-34			20-40		18-34
3	Вид топлива	Дрова					
4	Масса топочного агрегата (кг)	239			245	233	239
5	Масса декоративно-защитного ограждения (кг)	Н/Д	28	163	226	453	370
6	Максимальная масса печи без камня для засыпки и парообразования	Н/Д	310	445	520	750	675
7	Масса колотого камня для засыпки и парообразования (кг)	70	380-400	70	150	130	120
8	Габариты печи и - высота - ширина - глубина (мм)	Указаны на рис.1-6					



9	Внутренний диаметр дымоотводящего патрубка (мм)	132	126	146	132
10	Диаметр (высота) дымового канала (мм)	130(5000)	130(5000)	150(5000)	130(5000)

1.9 Состав изделия

1.9.1 Комплектность поставки для различных печей модельного ряда приведена в таблице.

1.9.2 Все виды колотого камня для парообразования приобретаются Покупателем отдельно

	Калита с декоративно-защитным ограждением из керамического кирпича	Калита Дружина	Калита	Калита Арка	Калита Экстрим	Калита Князь
<u>Топочный агрегат</u>						
Каменка верх		1				1
Каменка низ		1				1
Колосник		1			1	1
Основание колосника		1			1	1
Основание		1			1	1
Панель лицевая		1			1	1
Панель задняя		1			1	1
Панель боковая		2			2	2
<u>Топочный тоннель</u>						
Короткий топочный тоннель	По выбору Клиента					
Тоннель из нержавеющей стали с дверью из нержавеющей стали						
Тоннель из нержавеющей стали с чугунной дверью						



<u>Каменка</u>						
Каменка из нержавеющей стали для печи Калита Арка с жароаккумулятором, нижней паровой пушкой, верхней паровой пушкой, форсункой парового дозатора				1		
Каменка из нержавеющей стали для печи Калита Экстрим					1	
Каменка из нержавеющей стали для печи Калита Князь						1
<u>Декоративно-защитное ограждение</u>						
Рамка для установки керамического кирпича	1					
Ограждение стальное сетчатое		1				
Ограждение из натурального камня для печи Калита			1			
Ограждение из натурального камня для печи Калита Арка				1		
Ограждение из натурального камня для печи Калита Экстрим					1	
Ограждение из натурального камня для печи Калита Князь						1
<u>Перекрытие</u> o чугун o сталь					1 по выбору Клиента	
<u>Зольный ящик</u>				1		
<u>Поддон защитный водосборный</u>			1			1



Поддон защитный водосборный	1		1
Переходник Д 150\130	1		1
Руководство по эксплуатации, паспорт изделия.		1	

1.10 Маркировка и пломбирование

1.10.1 Маркировка нанесена на шильд, расположенный на корпусе печи.

1.10.2 Маркировка соответствует требованиям ст.5 ТР ТС 004/2011 и содержит следующие данные:

1.10.3 Пломбирование печи не предусмотрено.

условное обозначение (тип) печи,

товарный знак или наименование предприятия-изготовителя,

заводской номер,

тепловая мощность устройства (кВт),

массу печи (кг),

год изготовления,

страна изготовления,

обозначение технических условий,

единый знак обращения продукции на рынке государств-членов
Таможенного союза.



1.11 Упаковка

1.11.1 Упаковка печи производится в коробки из гофрокартона и деревянную тару.

1.11.2 Упаковка и консервация печи соответствуют требованиям разд.3 ГОСТ 23216 для условий транспортирования, хранения и сроков сохранности.

2. Использование изделия

2.1 Подготовка помещения перед использованием изделия.

2.1.1 Стены и потолок парильного помещения должны иметь хорошую теплоизоляцию. Помещение парной или сауны рекомендуется обшить деревом. Необходимо помнить, что использование декоративных теплоёмких материалов (камень, кирпич, плитка и т.д.) в качестве теплоаккумулирующих элементов, требует дополнительного расхода дров и времени на их разогрев.

2.1.2 Создание оптимальных микроклиматических условий в парной, благоприятно влияющих на самочувствие человека, является одной из важнейших задач при эксплуатации бани. По мере пользования парной, атмосфера в ней становится тяжелой, из-за насыщения ее углекислотой и испарениями пота. Для устранения этого явления следует организовать естественную приточно-вытяжную вентиляцию. Отверстие для притока свежего воздуха сечением около 100 см² размещается у пола как можно ближе к печи. Отверстие для вытяжки воздуха выполняется в стене ниже уровня потолка, на наибольшем удалении от печи. Для возможности управления воздухообменом приточное и вытяжное отверстия рекомендуется оснастить регулируемыми задвижками.



2.2 ОБЩИЕ ТРЕБОВАНИЯ К УСТАНОВКЕ ПЕЧИ

2.2.1 Рекомендуемая схема установки печи приведена на рис. 10.

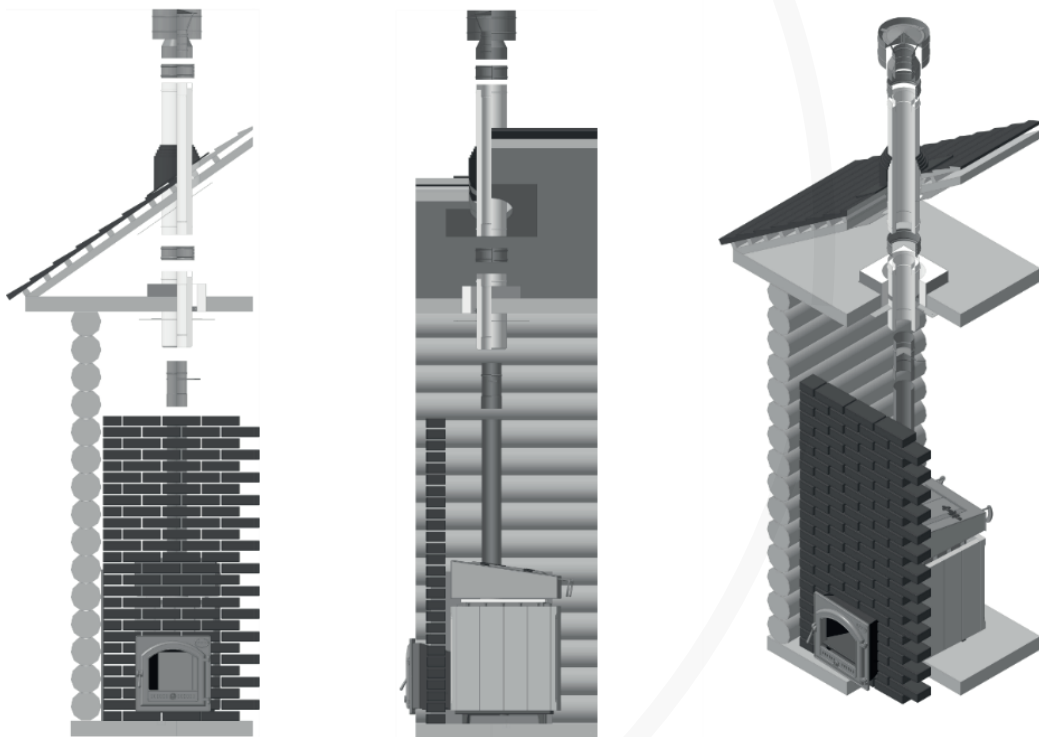


Рис. 10.Схема установки печи



2.2.2. Несущая способность пола, в месте установки, должна соответствовать суммарному весу печи и дымового канала.

2.2.3. Деревянный пол под печью защищают от возгорания слоем теплоизоляционного материала толщиной не менее 5 мм и металлическим листом, который выступает за габариты печи с боковых сторон на 100 мм, а спереди - на 500 мм.

2.2.4. Печь устанавливается на расстоянии не менее 300 мм до незащищенных сгораемых конструкций. При невозможности несоблюдения данного требования, необходимо выполнить защиту стен из горючих материалов на высоту от пола до двухконтурного участка дымового канала, путем устройства кирпичной кладки или установки специальной термозащиты (изготавливается ООО «Инжкомцентр ВВД»).

2.2.5. Расстояние от двери топочного тоннеля до противоположной стены, независимо от ее материала, должно быть не менее 1250 мм.

2.2.6. Стеновая перегородка, в которую монтируется топочный тоннель, должна быть выполнена из негорючих термостойких материалов. Наилучшим решением является устройство перегородки из кирпича. Высота стеновой перегородки не менее 2000 мм. В местах примыкания кирпичной кладки к горючим материалам стеновой перегородки, необходимо установить прокладки из керамической ваты и металлического листа. Для компенсации теплового расширения металла тоннеля в месте его сопряжения с перегородкой должен быть предусмотрен зазор не менее 10мм.

2.2.7. Участок потолочного перекрытия над печью должен быть выполнен из негорючих материалов. Потолок из горючих материалов необходимо защитить металлическим листом с размещенным под ним слоем керамической ваты площадью, превышающей на 1/3 площадь, занимаемую печью.

2.2.8. Пересечение потолочного (межэтажного) перекрытия и кровли дымовым каналом должно быть выполнено в соответствии с указаниями Руководства по устройству, монтажу и эксплуатации дымовых каналов круглого сечения из стали для печей, каминов и котлов.

2.2.9. Расстояние от верха печи до защищенного потолка из горючих материалов должно быть не менее 1000 мм, а до потолка из негорючих материалов - не менее 800 мм.

2.2.10. Запрещается устанавливать печь в помещении, не отвечающем требованиям пожарной безопасности, изложенным в СНиП 41-01-2003, МГСН 4.04-94.



2.3 Сборка печи. Подготовка к эксплуатации

2.3.1 Порядок сборки топочного агрегата печей: Калита в облицовке из керамического кирпича, Калита, Калита Дружина.

2.3.1.1 В соответствии с требованиями п.п. 2.1;2.2 Настоящего Руководства определить и подготовить место установки печи.

2.3.1.2 На подготовленном месте в парной установить основание поз.1 рис.11

2.3.1.3 В пазы основания установить боковые стенки поз.2 рис.11, затем переднюю поз.3 рис.11 и заднюю поз.4 рис.11. Приливы поз.11, рис.11 на боковых стенках должны быть расположены вверху, а на задней и передней стенках внизу.

2.3.1.4 Зафиксировав стенки эластичной стяжкой (резиновым жгутом), уложить основание колосника поз.5 рис.11, затем установить колосник поз.6, рис.11 в посадочное место в основании колосника.

2.3.1.5 Установить емкость для камней поз.7 рис.11, установить в нее поддон поз.12 рис.11 для сбора излишков вылитой на камни воды.

2.3.1.6 Установить крышку топки поз.8 рис.11.

2.3.1.7 Установить в подколосниковое пространство зольный ящик поз.10, рис.11. Установить на патрубок крышки топки переходник поз.9 рис.11.

2.3.1.8 При помощи трех болтов М8 прикрепить к передней стенке топочного агрегата топочный тоннель. Место стыка уплотнить термостойким шнуром.

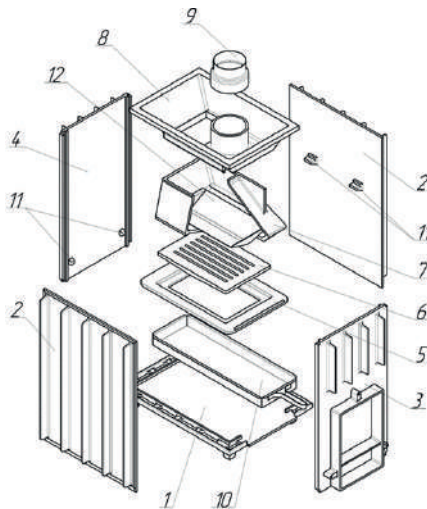


Рис.11 Схема сборки топочного агрегата печей:
Калита в облицовке из керамического кирпича, Калита, Калита Дружина.



2.3.2 Порядок сборки топочного агрегата печи Калита Арка.

2.3.2.1 В соответствии с требованиями п.п. 2.1;2.2 Настоящего Руководства определить и подготовить место установки печи.

2.3.2.2 На подготовленном месте в парной установить основание поз1 рис.12

2.3.2.3 В пазы основания установить боковые стенки поз.2 рис.12, затем переднюю поз.3 рис.12 и заднюю поз.4 рис.12. Приливы поз.10, рис.12 на боковых стенках должны быть расположены вверху, а на задней и передней стенках внизу.

2.3.2.4 Зафиксировав стенки эластичной стяжкой (резиновым жгутом) уложить основание колосника поз.5 рис.12, затем установить колосник поз.6, рис.12 в посадочное место в основании колосника.

2.3.2.5 Установить емкость для камней поз.7 рис.12 на верх стенок поз.2,3,4, рис.12. Проверить наличие в штатном месте каменки пластин жароаккумулятора (поз.8, рис.19). При необходимости уложить их вертикально.

2.3.2.6 Установить в подколосниковое пространство зольный ящик поз.9, рис.12.

2.3.2.7 При помощи трех болтов М8 прикрепить к передней стенке топочного агрегата топочный тоннель. Место стыка уплотнить термостойким шнуром.

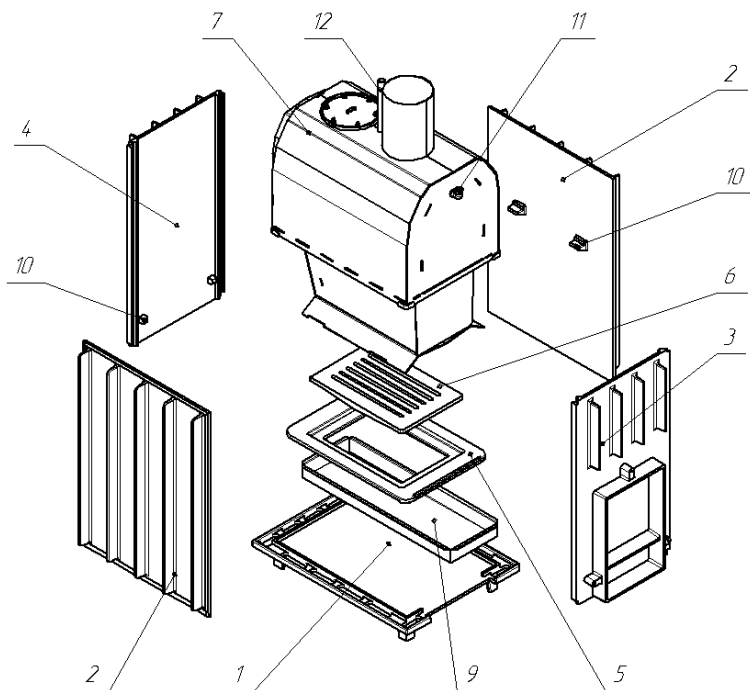


Рис.12 Схема сборки топочного агрегата печи Калита Арка.



2.3.3 Порядок сборки топочного агрегата печи Калита Экстрим.

2.3.3.1 В соответствии с требованиями п.п. 2.1;2.2 Настоящего Руководства определить и подготовить место установки печи.

2.3.3.2 На подготовленном месте в парной установить основание поз1 рис.13

2.3.3.3 В пазы основания установить боковые стенки поз.2 рис.13, затем переднюю поз.3 рис.13 и заднюю проз.4 рис.13. Приливы поз.10, рис.13 на боковых стенках должны быть расположены вверху, а на задней и передней стенках внизу.

2.3.3.4 Зафиксировав стенки эластичной стяжкой (резиновым жгутом) уложить основание колосника поз.5 рис.13, затем установить колосник поз.6, рис.13 в посадочное место в основании колосника.

2.3.3.5 Установить емкость для камней поз.7 рис.13 на приливы боковых стенок.

2.3.3.6 Установить кожух поз.8 рис.13.

2.3.3.7 Установить в подколосниковое пространство зольный ящик поз.10, рис.13.

2.3.3.8 При помощи трех болтов М8 прикрепить к передней стенке топочного агрегата топочный тоннель. Место стыка уплотнить термостойким шнуром.

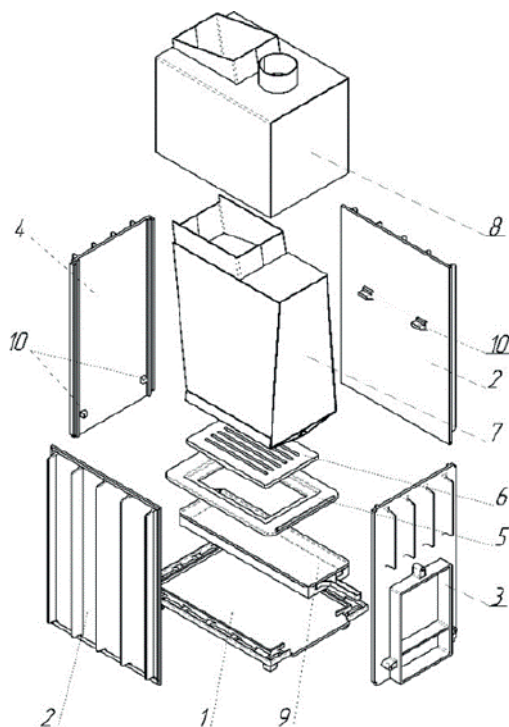


Рис.13 Схема сборки топочного агрегата печи Калита Экстрим.



2.3.4 Порядок сборки топочного агрегата печи Калита Князь.

2.3.4.1 В соответствии с требованиями п.п. 2.1;2.2 Настоящего Руководства определить и подготовить место установки печи.

2.3.4.2 На подготовленном месте в парной установить основание поз.1 рис.14

2.3.4.3 В пазы основания установить боковые стенки поз.2 рис.14, затем переднюю поз.3 рис.14 и заднюю поз.4 рис.14. Приливы поз.11, рис.14 на боковых стенках должны быть расположены вверху, а на задней и передней стенках внизу.

2.3.4.4 Зафиксировав стенки эластичной стяжкой уложить основание колосника поз.5 рис.14, затем установить колосник поз.6, рис.14 в посадочное место в основании колосника.

2.3.4.5 Установить емкость для камней поз.7 рис.14, установить в нее поддон поз.12 рис.14 для сбора излишков вылитой на камни воды.

2.3.4.6 Установить крышку топки поз.8 рис.14.

2.3.4.7 Установить в подколосниковое пространство зольный ящик поз.10, рис.14. Установить на патрубок крышки переходник поз.9 рис.14.

2.3.4.8 На крышку топки установить каменку поз.13 рис. 14 дверкой в парную. Подъем и опускание дверки должны быть плавными без перекосов и заеданий.

2.3.4.9 При помощи трех болтов М8 прикрепить к передней стенке топочного агрегата топочный тоннель. Место стыка уплотнить термостойким шнуром.

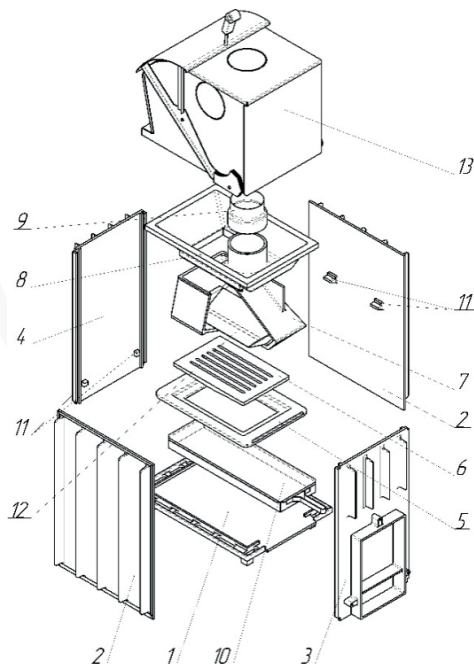


Рис. 14 Схема сборки топочного агрегата печи Калита Князь.



2.3.5 Порядок сборки декоративно защитного ограждения печи Калита с декоративно-защитным ограждением из керамического кирпича

2.3.5.1 Вокруг смонтированного топочного агрегата собрать рамку для укладки керамического кирпича из деталей поз.1 рис15, скрепив их болтами с шайбами и гайками поз2. рис 15. Установить ножки поз3. рис15.

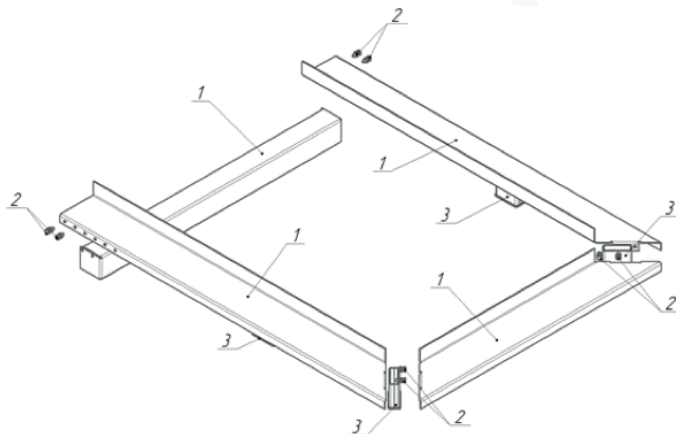


Рис.15 Схема сборки рамки под кирпич печи Калита с декоративно защитным ограждением из керамического кирпича

2.3.5.2 Произвести укладку керамического кирпича с использованием термостойкой кладочной смеси согласно рис.16

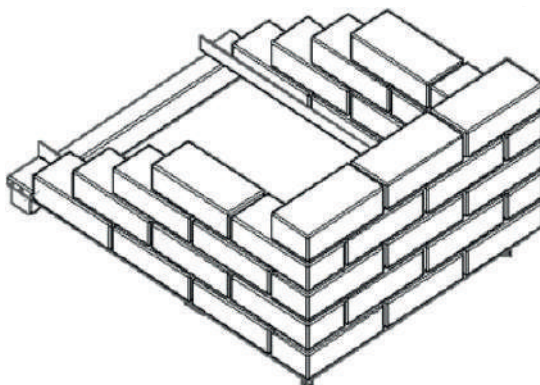


Рис.16 Схема укладки керамического кирпича



2.3.6 Порядок сборки декоративно защитного ограждения печи Калита Дружина

2.3.6.1 Декоративно -защитное ограждение Дружина поставляется в собранном и окрашенном виде. После монтажа топочного агрегата необходимо установить декоративно -защитное ограждения, соблюдая равномерность зазоров между топочным агрегатом и ограждением.

Внимание! Ограждение печи Дружина имеет большие размеры, учитывайте их при транспортировке ограждения.

2.3.6.2 Заполнить пространство между топочным агрегатом и декоративно-защитным ограждением колотым камнем.

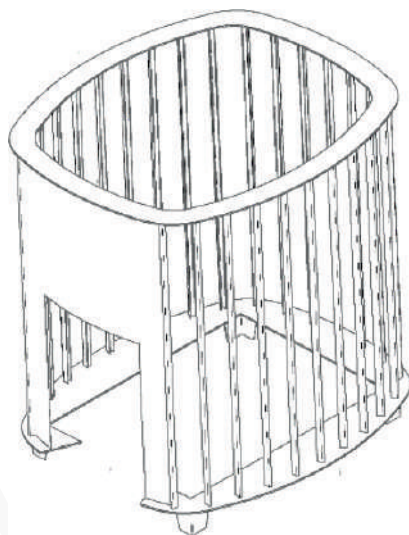


Рис.17 Декоративно-защитное ограждение печи Калита Дружина



Внимание! При сборке декоративного защитного ограждения печи из натурального камня будьте особенно внимательны и осторожны. Облицовочный камень является мягкой горной породой, не обладающей высокой механической прочностью. Будьте предельно аккуратны при распаковке и сборке деталей облицовки, оберегайте камень от ударов и царапин.

Если при распаковке Вами обнаружено повреждение камня – остановите распаковку, сфотографируйте дефект и обратитесь к Поставщику. Внутренние сколы, не выходящие на лицевую поверхность, допустимы. После сборки, протрите поверхность влажной тканью для удаления каменной пыли.

В камне, после его заводской обработки, содержится определенное количество влаги, поэтому, во избежание его растрескивания, во время первого протапливания печи, осуществляйте ее нагрев максимально плавно, не доводя температуру камня до 100 град.

2.3.7 Порядок сборки декоративно защитного ограждения печи Калита.

2.3.7.1 На предварительно смонтированный топочный агрегат установить рамку поз.1 рис.18

2.3.7.2 В паз рамки аккуратно установить камни согласно схеме сборки см. рис.18 Обратить внимание на расположение камней с фасками. Они должны располагаться по углам ограждения. Во избежание падения камней при сборке, для их фиксации рекомендуется использовать резиновый жгут.

2.3.7.3 Установить верхнюю рамку поз.3, рис.18 и декоративную рамку поз.4, рис.18

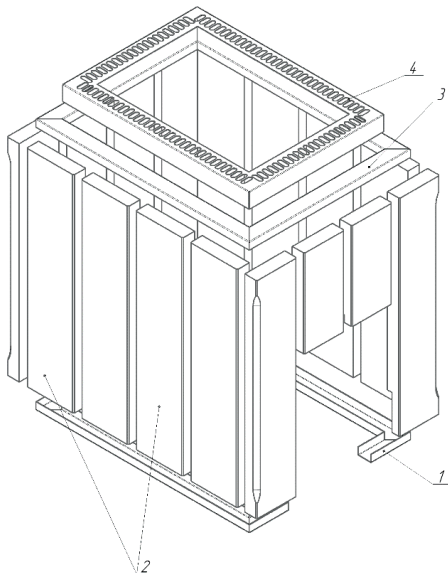


Рис.18 Схема сборки декоративно защитного ограждения печи Калита



2.3.8 Порядок сборки декоративно защитного ограждения печи Калита Арка

2.3.8.1 Сборка нижней части декоративно защитного ограждения печи Калита Арка производится согласно п.п. 2.3.7.1,2.3.7.2.

2.3.8.2 Установить предварительно подсобранную рамку с дверьми поз.1, рис.19

2.3.8.3 Установить и закрепить винтами к рамке (поз.1 рис.19) переднюю стенку с дверками поз.10 рис.19 и заднюю стенку (поз.11 рис.19)

2.3.8.4 Устанавливая комплектные промежуточные элементы, уложить камни (поз.2,3,4,5 рис.19) в порядке, указанном на Рис.19 (при наличии проволочных стяжек, установить их между камнями поз.3 и поз.4 рис.19., закрепить облицовку к петлям на каменке).

Завернуть в ввареный отвод поз.11 рис.12, с задней стороны арки, вертикальную трубку 1/2" для присоединения бака к форсунке парового дозатора.

2.3.8.5 Установить крышку арки поз.6, рис.19

2.3.8.6 Установить тяги, соединив их с петлями на дверях и бегунком на крышке арки.

2.3.8.7 Проверить наличие в верхней части каменки – форсунки парового дозатора, при необходимости вернуть ее. Во ввернутом состоянии указатель ее положения должен быть направлен вертикально вниз. Заполнить камнями дно каменки на высоту - 100-150 мм. Установить приемную емкость жароаккумулятора поз.9 рис.19 в сборе с паровой пушкой нижнего парообразования (ППНП) поз.8 рис.19 в позиционные отверстия, расположенные в горизонтальной планке передней стенки арки, закрепить их штатными винтами. Заполнить камнями все пространство вокруг ППНП поз.8, рис.19, сохранив ее установочное положение.

Далее уложить камни с небольшим уклоном верхнего уровня в сторону дверок, оставив до верха каменки расстояние 150-170мм.

2.3.8.8 Установить и закрепить упорными гайками воронку в паровую пушку верхнего парообразования (ППВП) поз.12 рис.19.

Внимание! Все резьбовые соединения при сборке ППНП, ППВП, парового дозатора выполнять с использованием жаропрочного герметика.

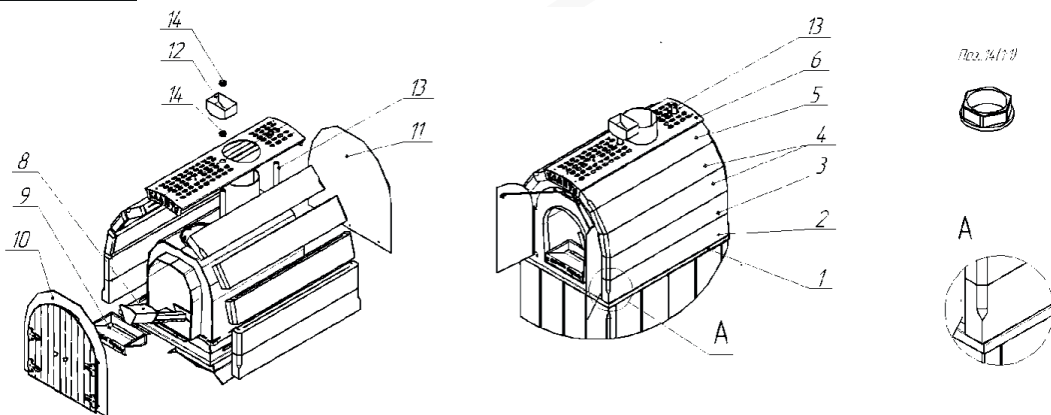


Рис.19 Схема сборки верхней части декоративно-защитного ограждения печи Калита Арка и установки парообразовательных устройств.

2.3.8.9 Для использования парового дозатора:

Вариант 1: установить бак накопительный навесной на стене. Подключить его к трубке форсунки парового дозатора поз.13 рис.19. с помощью гофрированной нержавеющей трубы, крана и соответствующих фитингов - рис.19.1. (приобретаются дополнительно)
Вариант 2: подключить паровой дозатор к магистрали водоснабжения (по возможности горячей).

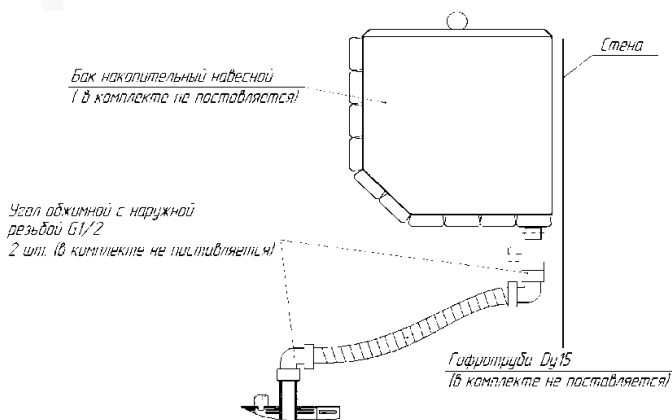


Рис.19.1 Рекомендуемая схема подключения парового дозатора.

Регулировку интенсивности подачи воды рекомендуется осуществлять с помощью крана, используя преимущественно его начальную фазу открытия.



2.3.9 Порядок сборки декоративно защитного ограждения печи Калита Экстрим

2.3.9.1 Сборка декоративно защитного ограждения осуществляется по ярусам, согласно нумерации, проставленной на внутренней стороне каждой из каменных плит в соответствии со схемой сборки см.рис.20 Первая цифра обозначает номер стороны, вторая номер яруса. Нумерация сторон начинается от топочного проёма по часовой стрелке.

2.3.9.2 Сборка начинается с установки опор декоративно защитного ограждения поз. 1, рис.20_ и плиты под номером 1/1, далее по нумерации. Соединение плит между собой производится с помощью закладных элементов, устанавливаемых между плитами (поставляется в комплекте). Закладные элементы также имеют маркировку, указывающую на ярус и сторону установки.

2.3.9.3 На верхнюю плоскость ограждения укладывается перекрытие, выполненное из листовой стали с окраской жаростойкой эмалью или чугуна поз. 3, рис.20

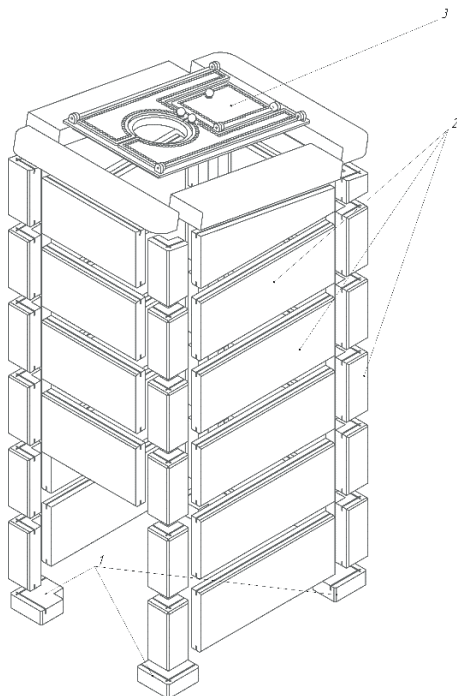


Рис. 20 Схема сборки облицовки печи Калита Экстрим



2.3.10 Порядок сборки декоративно защитного ограждения печи Калита Князь

2.3.10.1 Сборка декоративно защитного ограждения осуществляется по ярусам, согласно нумерации, проставленной на внутренней стороне каждой из каменных плит в соответствии со схемой сборки см.рис.21 Первая цифра обозначает номер стороны, вторая номер яруса. Нумерация сторон начинается от проёма топочного тоннеля по часовой стрелке.

2.3.10.2 Сборка начинается с установки опор декоративно защитного ограждения поз. 1, рис.21 и плиты под номером 1/1, далее по нумерации. Соединение плит между собой производится с помощью закладных элементов, устанавливаемых между плитами (поставляется в комплекте). Закладные элементы также имеют маркировку, указывающую на ярус и сторону установки.

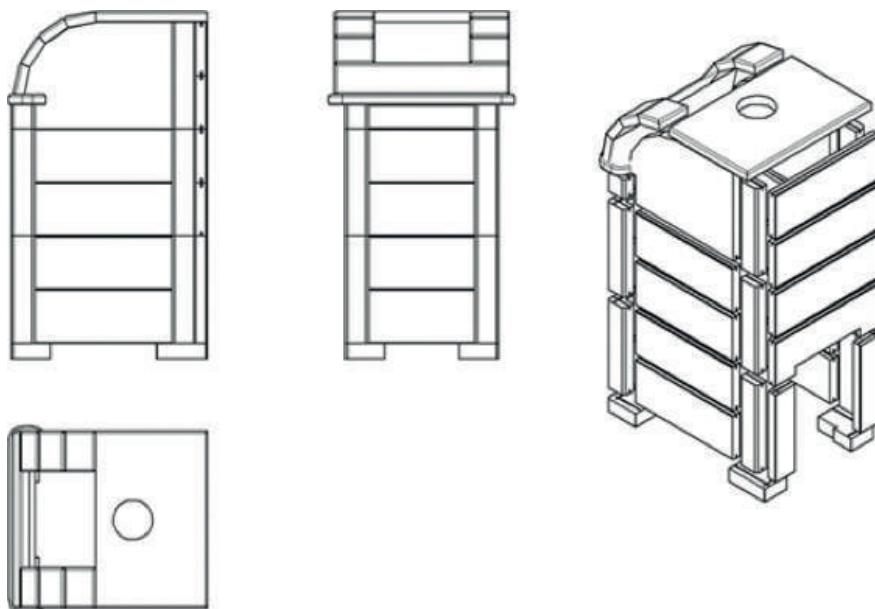


Рис.21 Схема сборки облицовки печи Калита Князь



2.3.11. Смонтировать дымовой канал в строгом соответствии с Руководством по устройству, монтажу и эксплуатации дымовых каналов круглого сечения из стали для печей, каминов и котлов (При использовании дымовых каналов производства ООО «Инжком-центр ВВД.» В случае использования дымовых каналов других производителей строго соблюдать их указания по устройству и монтажу.

2.3.12. Заполнить каменку камнем для парообразования.

2.3.13 Убедиться в герметичности сочленений элементов печи и дымового канала, а также в наличии тяги. Для этого к открытой дверке топki нужно поднести полоску тонкой бумаги или пламя свечи (задвижка на дымовом канале открыта). Отклонение полоски или пламени в сторону топki свидетельствует о наличии тяги. Затем в топку печи поместить бумагу, щепки, кусок рубероида и зажечь. Отсутствие копоти на внешней поверхности швов и сочленений свидетельствует об их герметичности. При наличии копоти необходимо произвести более тщательную стыковку соответствующих элементов.

2.3.14. Положить на колосник топki печи растопочный материал (щепки, бумагу). В случае затруднения в разжигании топлива, следует оставить дверку топki на некоторое время приоткрытой. Когда растопка полностью разгорится, можно еще добавить топлива. При растопке не рекомендуется заполнять дровами весь объем топki.

2.3.15. После начала установившегося горения дров обратить внимание на цвет пламени. При нехватке воздуха пламя красное с темными полосками. При избытке воздуха пламя имеет ярко белый цвет, а горение сопровождается гудением. Оптимальный режим горения достигается с помощью заслонки. Регулируя заслонкой подачу воздуха, добиться нормального пламени золотисто-желтого цвета.

2.3.16. Для повторной загрузки топлива рекомендуется медленно приоткрыть дверку топki на короткое время, а затем также медленно открыть ее полностью. Это позволит избежать возникновения обратной тяги, сопровождаемой выходом дыма в помещение.



ВНИМАНИЕ

Возможно, легкое задымление помещения в начальный период топки печи из-за сгорания следов смазочных и защитных материалов на наружных поверхностях отопительного агрегата и элементах дымового канала. Следует проветрить помещение.

2.3.17. Произвести первую протопку печи. При наличии облицовки из натурального камня во время первого протапливания печи, осуществляйте ее нагрев максимально плавно, не доводя температуру камня до 100 град. Продолжительность первой протопки 2-2,5 часа. Убедитесь в соответствии поверхностей горючих строительных конструкций требованиям п. 4.39.8 ГОСТ 53321-2009. При необходимости проведите работы по дополнительной термоизоляции горючих строительных конструкций вокруг печи, используя элементы термозащиты, рекомендованные ООО «Инжкомцентр ВВД».

2.4 Порядок эксплуатации печи

2.4.1 Перед растопкой печи убедитесь в механической целостности элементов печи и дымового канала.

2.4.2 Освободите зольный ящик печи от продуктов сгорания.

2.4.3 Убедитесь в наличии тяги. Для этого к открытой дверце топки поднесите полоску тонкой бумаги или пламя свечи. Отклонение их в сторону топки свидетельствует о наличии тяги.

2.4.4 Растопите печь. Для скорейшего достижения высокой температуры с наиболее экономичным расходом дров, заполняйте топку примерно на 1/3–1/2 объема мелко и средне наколотыми дровами (3–4 полена общим весом 2-2,5кг) и полностью открывайте регулятор подачи воздуха.



2.5 Меры безопасности

Зарещается

растопливать печь легковоспламеняющимися горючими жидкостями;

применять в качестве топлива каменный уголь, кокс, торф, жидкие и газообразные виды топлива;

применять дрова, длина которых превышает размеры топки и использовать тоннельное пространство в качестве топки;

сушить одежду, обувь и другие предметы на деталях печи;

устанавливать печь в жилых помещениях, а также в дошкольных, амбулаторно-поликлинических и приравненных к ним учреждениях;

перекрывать дымовой канал, не убедившись в полном прекращении горения и тления топлива, удалять сажу из дымового канала путем выжигания;

удалять золу и угли из неостывшей печи;

вносить изменения в конструкцию печи и использовать ее не по назначению;

пользоваться печью в бане, выполненной с нарушениями требований пожарной безопасности;

топить печь более 6 часов в сутки и поднимать температуру в парильном помещении выше 110°C;

эксплуатировать печь без наружной облицовки;

в холодное время года растопливать печь с полностью заполненным дровами объемом топки;

монтировать стеновую перегородку в любом другом сечении печи, кроме тоннеля.

эксплуатировать печь с переполненным зольным ящиком.



2.6 Возможные неисправности и их устранение

Внешние признаки неисправности	Вероятная причина	Методы устранения
Ослабление тяги в дымовом канале и дымление печи	Засорение и зарастание сажей дымовых каналов	Прочистка дымового канала
	Дымление печи при растопке	Организация тяги, путем сжигания в печи легковоспламеняющихся материалов: -бумагу, -стружку, -солому.
	Дымление печи от так называемого опрокидывания тяги	Установка на окончании дымового канала зонта-оголовка.

2.7 Действия в экстремальных условиях

2.7.1 В случае возникновения угрозы жизни людей или угрозы пожара (пожара), независимо от причин их возникновения, следует:

немедленно прекратить эксплуатацию печи;

эвакуировать людей из помещения, где расположено устройство;

вызвать противопожарную службу и, в необходимых случаях, службу скорой медицинской помощи;

принять меры против распространения пожара.



3. Техническое обслуживание

3.1 При техническом обслуживании печи следует выполнять следующие виды работ:

3.1.1 Очистка внешней поверхности печи – регулярно, по мере загрязнения;

3.1.2 Осмотр камней для парообразования, их дефектация, замена разрушенных – 2 раза в год.

3.1.3 Осмотр дымового канала на предмет нарушения герметичности – перед каждым использованием печи

3.1.4 Очистка дымового канала от сажи- 2 раза в год

4. Хранение и транспортировка

4.1 До установки на место эксплуатации печь должна храниться в упакованном виде.

4.2 Транспортировка печи в упакованном виде производится любым видом транспорта закрытого типа. При транспортировке и хранении следует обратить внимание на знаки предосторожности, нанесенные на тару.

5. Утилизация

5.1 Печь нельзя утилизировать вместе с бытовыми отходами.

5.2 Устройство следует утилизировать в соответствующем пункте повторной переработки отходов.

5.3 Для получения дополнительной информации обращайтесь в местные органы власти или в ближайший пункт сбора отходов



6. ГАРАНТИЙНЫЕ ОБЯЗАТЕЛЬСТВА

6.1. Гарантийный срок эксплуатации печей модельного ряда Калита- 2,5 года со дня передачи изделия конечному Покупателю. Предприятие-изготовитель обязуется в течение указанного срока безвозмездно устранять все обнаруженные заводские дефекты либо, при необходимости, заменить изделие.

6.2. Предприятие-изготовитель оставляет за собой право вносить изменения, позволяющие совершенствовать конструкцию печи

6.3. Гарантия действительна, если дата покупки товара подтверждается печатью и подписью продавца на гарантийном талоне изготовителя, а также при наличии оригинального товарного чека или договора с датой покупки.

6.4 Гарантийные обязательства не распространяются на печи, используемые в коммерческих целях.

6.5. Гарантийный ремонт не производится в случаях:

- истечения гарантийного срока;
- при нарушении правил установки, монтажа и эксплуатации печи и дымового канала, изложенных в Настоящем Руководстве;
- при самостоятельных ремонтах изделия и входящих в его комплект элементов;
- при повреждениях, возникших по вине потребителя;
- при нарушении правил хранения и транспортировки.

6.6 Устройство полностью соответствует требованиям Технического Регламента Таможенного Союза ТР ТС 010\2011 «О безопасности машин и оборудования», ГОСТ9817-95 «Аппараты бытовые, работающие на твердом топливе» , ТУ 27.52.12-023-51036005-2021

6.7 Устройство не подлежит добровольной, либо обязательной сертификации.

6.8. Устройство прошло процедуру декларирования в рамках Евразийского Экономического Союза.



7. Декларация о соответствии



ЕВРАЗИЙСКИЙ ЭКОНОМИЧЕСКИЙ СОЮЗ ДЕКЛАРАЦИЯ О СООТВЕТСТВИИ



Заявитель: ОБЩЕСТВО С ОГРАНИЧЕННОЙ ОТВЕТСТВЕННОСТЬЮ
"ИНЖКОМЦЕНТР ВВД"

Место нахождения (адрес юридического лица) и адрес места осуществления деятельности: 142180, Россия, область Московская, город Подольск, проезд Фабричный (Климовск микрорайон), дом 4Е, комната 1

Основной государственный регистрационный номер 1027700342702.

Телефон: 74954119908 Адрес электронной почты: sales@vvd.su

в лице Генерального директора Вахова Виктора Ивановича

заявляет, что Дровяные печи для бани модельного ряда «Калита».

Изготовитель: ОБЩЕСТВО С ОГРАНИЧЕННОЙ ОТВЕТСТВЕННОСТЬЮ "ИНЖКОМЦЕНТР ВВД"

Место нахождения (адрес юридического лица) и адрес места осуществления деятельности по изготовлению продукции: 142180, Россия, область Московская, город Подольск, проезд Фабричный (Климовск микрорайон), дом 4Е, комната 1

Продукция изготовлена в соответствии с ТУ 27.52.12-023-51036005-2021 «Дровяные печи для бани модельного ряда «КАЛИТА».

Код (коды) ТН ВЭД ЕАЭС: 7321810000

Серийный выпуск

соответствует требованиям

Технического регламента Таможенного союза "О безопасности машин и оборудования" (ТР ТС 010/2011)

Декларация о соответствии принята на основании

Протокола приемо-сдаточных испытаний № 3853 от 10.12.2021 года; обоснования безопасности; руководства по эксплуатации, совмещенного с паспортом

Схема декларирования соответствия: 1д

Дополнительная информация

ГОСТ 9817-95 "Аппараты бытовые, работающие на твердом топливе. Общие технические условия".

Условия хранения продукции в соответствии с требованиями ГОСТ 15150-69. Срок хранения (службы, годности) указан в прилагаемой к продукции эксплуатационной документации.

Декларация о соответствии действительна с даты регистрации по 14.12.2026 включительно.

(подпись)

М.П.

Вахов Виктор Иванович

(Ф.И.О. заявителя)

Регистрационный номер декларации о соответствии: ЕАЭС N RU Д-РУ.РА01.В.

Дата регистрации декларации о соответствии: 15.12.2021



7. Гарантийный талон

Отметка о соответствии печи требованиям ТУ 27.52.12-023-51036005-2021

Приемку произвел: _____ (_____)

Дата _____

ОТК _____

Адрес продавца _____

Телефон продавца _____

Дата продажи _____

Калита с декоративно-защитным ограждением из керамического кирпича

Калита Дружина

Калита

Калита Арка

Калита Экстрим

Калита Князь

Печать продавца

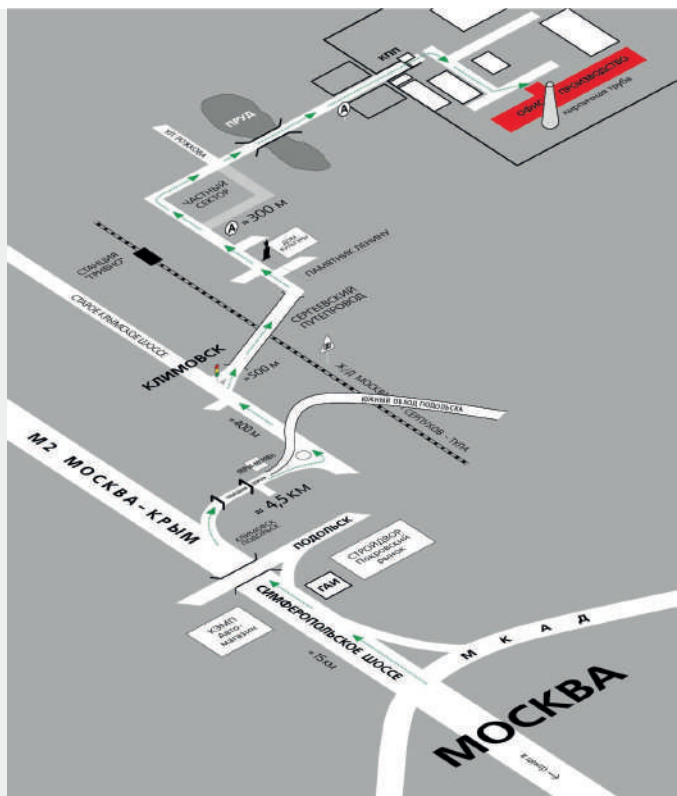
Гарантийное обслуживание осуществляется по адресу:

142180 Россия, Московская обл., г. Подольск, мкр. Климовск, Фабричный проезд, д.4Е

Многоканальный телефон:
+7 495 411-99-08

Email:
sales@vvd.su

Сайт:
vvd.su



Инжкомцентр ВВД



www.vvd.su