

ПЕЧЬ УНИВЕРСАЛЬНАЯ
«ВАРВАРА»

РУКОВОДСТВО ПО ЭКСПЛУАТАЦИИ
На модели «Терма»

Оглавление:

- 1. Общие сведения**
 - 1.1 Устройство и принцип действия
 - 1.2 Конструкция печи
 - 1.3 Принцип работы
 - 1.4 Подготовка к эксплуатации
 - 1.5 Эксплуатация печи
 - 1.6 Техническое обслуживание
 - 1.7 Неисправности и способы их устранения
- 2. Монтаж и Установка**
 - 2.1 Монтаж печи
 - 2.1.1 Защита пола парного помещения
 - 2.1.2 Безопасные расстояния
 - 2.2 Монтаж дымохода
- 3. Гарантийные обязательства**
- 4. Транспортировка и хранение**
- 5. Технические характеристики**
- 6. Комплект поставки**
- 7. Чертежи моделей**
- 8. Переустановка петли**
- 9. Схема установки топочной двери**
- 10. Схема замены стальной панели на стекло**
- 11. Схема установки двери закрытой каменки**
- 12. Свидетельство о приемке**

Уважаемый покупатель, компания ООО «ДЕРО и К» поздравляет вас с правильным выбором. Вы приобрели печь для бань и саун « Варвара».

Данное руководство распространяется на печи модельных рядов «Терма», содержит сведения о конструктивном исполнении и работе, параметрах изделия, правилах безопасной эксплуатации и технического обслуживания.

Внимание! Перед установкой и эксплуатацией печи внимательно прочтите данное руководство. Без изучения данного руководства устанавливать и эксплуатировать печь ЗАПРЕЩЕНО! Сохраняйте ее для дальнейшего использования.

1. Общие сведения

Печь «Варвара» (в дальнейшем печь) предназначена для отопления помещений, например: баня, теплица, бытовые и подсобные помещения, а также нагревания воды (для хозяйственных нужд: мытье посуды, стирка, купание и т.п.)

Печь не предназначена для установки в детских дошкольных, амбулаторно-поликлинических учреждениях и приравненных к ним помещениях. Эксплуатация печи осуществляется в стационарных условиях.

1.1 Устройство и принцип действия печи

Печь представляет собой вертикальную топку выполненную из стали марки СТЗсп закрытую (в зависимости от модели) кожухом сеткой либо кожухом для установки плит из натурального камня, которые обеспечивают защиту от инфракрасного излучения исходящего от раскаленных стенок топки.

Принцип действия печи основан на сжигании топлива, с выделяющимся при этом теплом, для нагрева окружающего воздуха и воды. В виде топлива используются дрова (минимальное отношение теплоемкости к массе 10200 ± 1530 кДж/кг). Максимально допустимое содержание оксида углерода в рабочей зоне 20 мг/м³.

Внимание! Не рекомендуется использовать в качестве топлива:

- хвойные, смолодержащие породы дерева (ель, пихта, сосна и т.п.);
- строительные и другие материалы, содержащие в своем составе химические вещества, клей и т.п.;
- растительный мусор (трава, листья и т.п.).

Использование вышеперечисленного топлива может привести к скоплению сажи на стенках печи и дымоходе, что впоследствии приведет к более частой их очистке.

Внимание! Запрещается использовать в качестве топлива:

- горючие материалы с высокой температурой сгорания (уголь, ДСП, пластмасса, полимерные гранулы и т.п.);
- окрашенную либо обработанную пропиткой древесину;
- мусор (пластмасса, резина, текстиль, кожа и т.п.).

Разрешенные виды топлива: Сухое дерево, топливные брикеты без синтетических связующих смол.

Рекомендуемый вид топлива: дрова из лиственных пород древесины влажностью не более 25%.

Расчетная продолжительность работы печи не более 4 часов в сутки.

Требуемое разрежение в системе дымоудаления должно быть не ниже 6 Па.

Печь позволяет при нормальной утечке тепла в помещении (в зависимости от мощности печи и указанного объема отапливаемого помещения) достичь температуры сухого пара +120 градусов по Цельсию и выше. Если в конкретных условиях (большое помещение, плохая термоизоляция и т. п.) такой температуры не достичь, то необходимо улучшить теплоизоляцию стен и потолка парилки или ограничиться более низкой температурой.

Для получения влажного пара (до +90 градусов по Цельсию) помещение может быть значительно больше.

1.2 Конструкция печи

Топка изготовлена из листовой стали толщиной 6мм марки СтЗсп с изолированной камерой для закладки камня (Закрытой Каменкой). Топка усилена гибкой элементами в местах подверженных наибольшей деформации, а также усилена дополнительными защитными пластинами в термонагруженных участках.

Закрытая каменка располагается сверху на обратной стороне печи в моделях с выносом топчного тоннеля, либо сверху спереди на моделях без выноса топчного канала. На Закрытой каменке установлена дверь. Изолированная Закрытая каменка позволяет сконцентрировать температуру внутри печи. За счет данной конструкции камень, заложенный в Закрытую каменку имеет температуру нагрева от 350 до 600 градусов по Цельсию (в зависимости от его расположения внутри Закрытой каменки), что позволяет впоследствии получить пар мелкодисперсной фракции.

На верхней части топки находится патрубок для подключения дымохода. Справа и слева от патрубка находятся прочистные отверстия.

Дверь топки изготовлена (в зависимости от комплектации) из чугунного литья либо стальная с термостойким стеклом. На дне топки установлена чугунная колосниковая решетка. Сквозь пластины решетки зола попадает в зольный ящик, который позволяет легко произвести очистку печи, не прерывая процесс горения.

Регулировка интенсивности горения производится за счет перемещения вперед – назад рычага притока воздуха, находящегося в нижней части передней панели печи. Печь имеет возможность подключения воздуха на горение из вне (из-под пола бани либо с улицы). Патрубок для подключения находится на наружной части дна топки и имеет диаметр 100мм.

Вокруг топки установлен стальной кожух – сетка для засыпки камнем либо стальной кожух для установки плит из натурального камня, которые способствуют циркуляции воздуха вокруг печи приводя к более быстрому прогреву парной, а также способствуют снижению инфракрасного излучения, исходящего от корпуса печи.

Топка имеет несколько вариантов выноса топливного тоннеля, для топки печи как внутри парной, так и из смежного помещения.

Примечание: Габаритные размеры печей приведены в Таблице 1: Технические характеристики

Все наружные поверхности печи окрашены термостойкой краской.

Внимание! При наличии теплообменника необходимо сливать воду из него каждый раз после завершения работы печи, если температура в помещении при перерывах в работе печи опускается ниже +5°С.

Внимание! Производитель оставляет за собой право вносить незначительные изменения в конструкцию печи, не ухудшающие ее потребительские качества.

1.3 Принцип работы

Воздух, необходимый для горения топлива, поступает в топливник через воздухоприемник, находящийся у задней стенки печи. Далее нагретые газы проходят через дымовые каналы вдоль закрытой каменки, тем самым производя ее нагрев, поступают через патрубок для подключения дымохода в дымоход.

Все наружные и внутренние части печи соприкасаются с пламенем, тем самым имеют прямой нагрев, что делает работу печи более эффективной.

В закрытую каменку печи и между топкой и сетчатым кожухом (в зависимости от модели) укладываются камни. Рекомендуется использовать камни вулканического происхождения, такие как габбро-диабаз, талькохлорит, пироксеновый порфирит. Эти виды камней стойки к химическому воздействию и не содержат вредных примесей, также выдерживают многократные большие перепады температур, не боятся огня, при подаче воды не разрушаются и не растрескиваются. Рваная неправильная форма камней и разность их размеров обеспечивают максимальное наполнение и наибольшую площадь теплоотдачи.

Перед закладкой камни следует промыть в проточной воде жесткой щеткой. Маленькие камни как можно более плотно закладываются между большими камнями.

Внимание! Запрещается использовать каменную соль для заполнения каменок это приводит к разрушению стали в закрытой каменке, что не является гарантийным случаем.

1.4 Подготовка к эксплуатации

Перед началом использования рекомендуется произвести предварительный прогрев печи. В результате прогрева испарятся летучие компоненты эмали и осуществится окончательное ее высыхание.

Примечание: до первого прогрева печи удалите все упаковочные элементы.

Оптимальный вариант проведения прогрева – на открытом воздухе, вдали от воспламеняющихся поверхностей, материалов, с соблюдением мер пожарной безопасности и техники безопасности при производстве работ. На патрубок печи установите вертикально часть дымоходных труб (около 2 метров), загрузите в топку печи 3-4 полена и подожгите. Потяните на себя рычаг регулировки интенсивности горения для обеспечения достаточной тяги. После того, как дрова разгорятся, и появится стабильная тяга – задвиньте рычаг регулировки интенсивности горения на половину для поддержания активного горения.

Подкладывайте дрова в топку по мере их сгорания.

Прогревание проводите до исчезновения дыма и запаха от корпуса печи.

Внимание! Во время первого прогрева исключите возможность механического воздействия и попадания воды на лакокрасочное покрытие печи (не кладите камни в каменку, не трите поверхность печи, не лейте воду).

Внимание! Установку печи на место постоянной эксплуатации производите только после полного ее остывания.

1.5 Эксплуатация печи

Внимание! Перед каждым прогревом печи убедитесь в наличии тяги в дымоходе и отсутствии посторонних предметов в топке, зольном ящике, дымоходе.

Удалите все лишние и посторонние предметы из топки и дымохода, очистите зольный ящик от золы

Растапливание печи производится щепой и мелко колотыми сухими дровами, при заполнении топки на 2/3 объема с укладкой на колосниковую решетку с открытым рычагом регулировки интенсивности горения. Дверь после розжига должна быть закрыта.

После появления стабильной тяги и прогорания 50% загруженных дров, производится закладка дров с заполнением топки на 2/3 с открытым рычагом регулировки интенсивности горения.

После набора оптимальной температуры в парном помещении, поддержание необходимой температуры, камней и воздуха, достигается путем регулировки интенсивности горения и применением крупно колотых дров. Рычаг регулировки интенсивности горения должен быть открыт на четверть хода рычага.

Внимание! При открытии двери в период интенсивного горения дров возможно образование обратной тяги.

После прогорания всего объема дров можете завершить работу печи.

Внимание! Запрещается:

- использовать для розжига дров взрывчатые, токсичные, легковоспламеняющиеся вещества, краски, растворители, бензин и т.п;

- эксплуатировать печи в непрерывном режиме активного горения.

Внимание! В процессе эксплуатации возможно частичное выгорание термостойкой эмали на наиболее теплонагруженных элементах печи, что не является производственным браком.

Меры безопасности:

- детям следует объяснить, что печь становится очень горячей и к ней опасно прикасаться;

- не прикасаться к дверце при работающей печи;

- печь не следует устанавливать в слишком оживленном месте;

- располагать предметы, изготовленные из горючих материалов, на расстоянии не менее 1,5 м от передней части печи.

Запрещается:

- пользоваться печью при отсутствии тяги в дымоходе;
- эксплуатировать печь при неисправности дымового канала;
- применять другие виды топлива, не перечисленные в данном руководстве;
- сжигать мусор, пакеты и т. п.;
- оставлять растопленную печь без присмотра;
- сушить одежду и легко воспламеняемые предметы на деталях печи;
- удалять сажу из дымохода путем выжигания;
- удалять золу и угли из неостывшей печи;
- применять дрова, длина которых превышает размеры топки;
- переполнять топку топливом, перегревать печь;
- топить печь с открытой топочной дверцей;
- использовать печь в режиме непрерывной топки;
- заливать огонь в печи водой;
- самостоятельно вносить изменения в конструкцию печи и использовать ее не по назначению;
- в зимнее время в неотапливаемом помещении оставлять воду в баке.

1.6 Техническое обслуживание

Периодическое техническое обслуживание дымохода, печи и ее комплектующих является залогом их эффективной и безопасной работы, безопасности Вас и Ваших близких!

Для эффективной и безопасной работы печи требуется:

- содержать печь в чистоте;
- следить за состоянием зольника, не допускать скапливания в нем золы;
- перед применением обязательно проверить наличие тяги в топке печи.

При уменьшении тяги прочистить дымоход. Прочистку печи осуществлять путем снятия заглушек ревизии, находящихся на боковых частях печи, и через отверстие очистить камеру догорания. Закончив обслуживание, плотно закрыть отверстие.

Внимание! Работы по техническому обслуживанию печи и дымохода осуществляйте только после их полного остывания.

Действия в случае возникновения пожара

1. Вызвать пожарную службу
2. Приступить к эвакуации людей и имущества
3. Приступить к тушению пожара первичными средствами

1.7 Неисправности и способы их устранения

1. Плохо горит топливо, дым выходит в помещение.

Возможные причины:

- недостаточная тяга
- засор каналов дымохода \ печи

Способ устранения:

- прочистить дымоход со стороны крыши жестким металлическим ершом многократными поступательными движениями
- прочистить дымовые каналы печи жестким металлическим ершом многократными поступательными движениями

2. В процессе эксплуатации печи появляются запахи

Возможные причины:

- на поверхности печи остались промышленные масла, и/или запах выделяет термостойкая эмаль
- печь, нагреваясь, может усиливать присутствующие в воздухе запахи, даже если их источником является сама парная или каменка. Такими источниками, например, могут быть поверхности, обработанные краской, маслом, клеем, иными материалами

Способ устранения:

- протопите печь согласно пункту 1.4
- подбирайте подходящие для парной материалы для обработки поверхностей, применяйте их согласно прилагаемой инструкции

3. Помещение парной не прогревается

Возможные причины:

- помещение парной слишком большое для нагревательной способности печи
- теплоизоляция помещения не соответствует требуемым нормам

- недостаточная тяга в дымоходе
- топочный материал влажный или имеет низкое качество
- засор в дымоходе и/или дымовых каналах печи

Способы устранения:

- проверьте соответствующие мощности печи размерам сауны
- проверьте теплоизоляцию помещения
- проверьте топочный материал на соответствие
- проведите техническое обслуживание

4. Камни в каменке печи не нагреваются

Возможные причины:

- помещение парной слишком маленькое для нагревательной способности печи, помещение прогревается быстрее, чем камни
- недостаточная тяга в дымоходе
- топочный материал влажный или имеет низкое качество
- засор в дымоходе и/или дымовых каналах печи
- камни сложены неправильно

Способ устранения:

- проверьте соответствующие мощности печи размерам парного помещения
- проверьте топочный материал на соответствие требованиям
- проведите техническое обслуживание
- обследуйте каменку на соответствие требованиям. Уберите обломки камней и замените их целыми

2. Монтаж и установка

Внимание! *Установку печи и монтаж дымохода необходимо проводить с соблюдением требований настоящего руководства, действующих норм и правил пожарной безопасности. В случае установки печи в помещениях организаций или юридических лиц установку печи необходимо сдать по акту представителю пожарной охраны*

2.1 Монтаж печи

Печь может устанавливаться как в отапливаемом помещении, так и с выносом топки в соседнее помещение. С помощью выносного топливного канала (проходника) печь топится из

смежного помещения (раздевалки или душевой), тем самым снижается возможность присутствия продуктов горения (дыма, угарного газа) в парном отделении. Топливный канал должен быть отделен от легко воспламеняемых конструкций кирпичной кладкой на расстояние не менее 250 мм.

2.1.1 Защита пола парного помещения

Печь устанавливается на специальную подставку или заранее изготовленный фундамент, высотой (толщиной) не менее 200мм.

- При установке на бетонный пол без отделки. При толщине бетона не менее 60 мм можно устанавливать печь на пол без дополнительных мер предосторожности. В бетоне под печью не должно быть электрических проводов, труб водопровода и канализации.

- При установке на пол, отделанный кафельной плиткой. Материалы, уложенные под кафельную плитку, такие как клей, гидроизоляция, и т. п. не устойчивы к тепловому излучению печи. Для защиты пола под печью можно использовать специальные подставки.

- При установке на пол из горючих материалов. Для защиты пола под печью можно использовать специальные подставки, или подготовить фундамент – подставку, состоящую из слоев теплоизоляционного, негорючего, теплоотражающего материалов достаточной толщины.

На пол, перед топочной дверкой, необходимо положить металлический лист размером 700х500мм., длиной стороной вдоль печи.

Примечание: при установке печи не на фундамент, а на деревянный пол, для изоляции пола требуется выложить площадку толщиной $\frac{1}{4}$ кирпича, размером, превышающим длину и ширину печи на 250 мм. с каждой стороны.

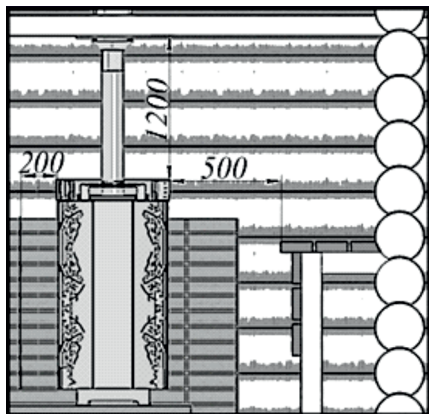
Внимание! Убедитесь, что пол способен выдержать нагрузку печи. При необходимости примите меры.

2.1.2 Безопасные расстояния

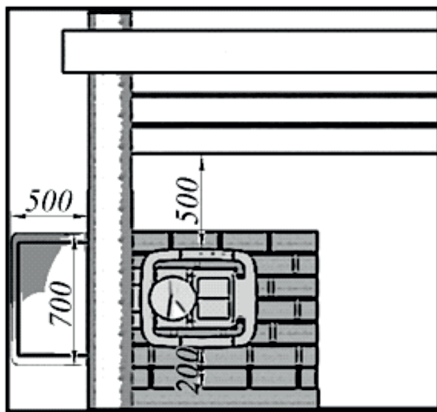
1. Безопасное расстояние от стен печи до неизолированной поверхности 500 мм.
2. Безопасное расстояние от стен печи, при правильной теплоизоляции (кирпичная кладка, теплоизоляционный материал), 200мм.
3. Расстояние от верхней части печи до потолка не менее 1200мм.
4. Расстояние от топочной дверцы до противоположной стены не менее 1250мм.

Примечание: Кирпичная кладка и теплоизоляционный материал должны быть выше поверхности печи на 500мм.

Внимание! Запрещается устанавливать печь ниже уровня чистового пола при отсутствии притока воздуха к нижним конвекционным отверстиям.



Безопасные расстояния вид сзади (рис.1)



Безопасные расстояния вид сверху (рис.2)

2.2 Монтаж дымохода

Внимание! Проектирование и монтаж дымоходов должны выполняться согласно с действующими нормативными положениями: СНиП 41-01-2003; ВДПО (ПРАВИЛА ПРОИЗВОДСТВА РАБОТ, РЕМОНТА ПЕЧЕЙ И ДЫМОВЫХ КАНАЛОВ); СП 7.13130.2009.

При монтаже дымохода следует соблюдать следующие правила:

- Площадь сечения дымового канала должна быть не менее площади сечения дымоотводящего патрубка печи. Дымовые каналы следует выполнять вертикально, без уступов. Допускается устраивать не более двух отклонений от вертикали на угол до 30° при смещении по горизонтали не более 1000 мм.

Внимание! Для обеспечения наилучшей работы печи установка дымохода без отклонений (прямого) предпочтительнее!!!

Возвышение дымовой трубы над кровлей следует принимать (рис.3):

- не менее 500 мм над плоской кровлей;
- не менее 500 мм над коньком кровли или парапетом при расположении трубы на расстоянии менее 1500 мм от конька или парапета;
- не ниже конька кровли при расстоянии в пределах 1500...3000мм от конька до трубы;
- не ниже условной линии, проведенной под углом 10° к горизонту, при расстоянии конька до трубы более 3000мм.

Внимание! Соединения дымохода не должны монтироваться между этажных и чердачных перекрытиями. Должны быть доступны для визуального контроля.

Внимание! Не реже 2-х раз за отопительный сезон следует проводить профилактический осмотр и чистку дымохода. О разгерметизации свидетельствует появление копоти на швах и стыках элементов. Соединения следует уплотнить, в необходимых случаях перемонтировать систему с применением термостойкого герметика, заменив выявленные неисправные элементы дымохода.

1. Безопасное расстояние от неизолированной трубы до стен 1000мм
2. Высота дымового канала должна быть не менее 5м.
3. Высота от верха патрубка дымовой трубы до легко воспламеняющихся материалов не менее 500мм.
4. Через потолочные перекрытия дымовая труба должна проходить сквозь теплоизоляционный короб площадью не менее 270х270 мм, заполненный негорючими материалами (базальтовое волокно, керамзит, и т. д.).

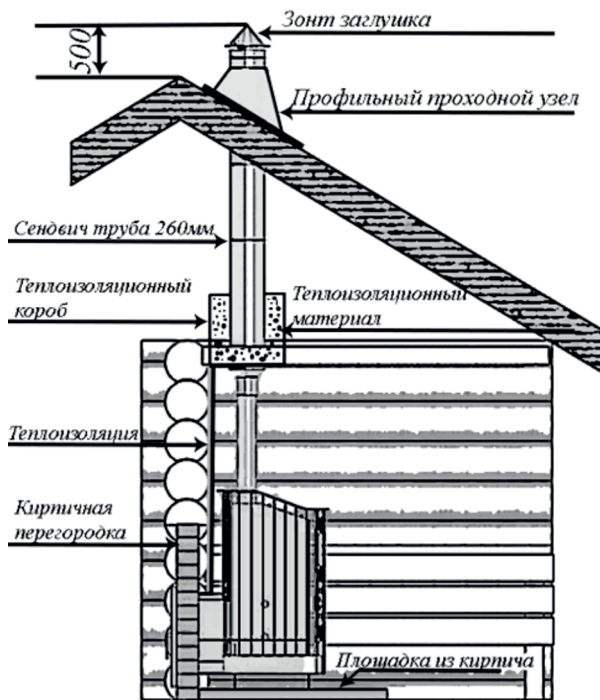


Схема установки монтажа печи и дымохода (рис.3)

Внимание! При установке дымохода рекомендуется применять двухконтурное утепление от перекрытия до верхнего элемента кровли (сэндвич).

Внимание! При прохождении дымохода вблизи стены, изготовленной из горючего материала, ее необходимо защитить теплоизоляционным материалом и закрыть металлическим листом.

После монтажа следует произвести испытательную топку, в ходе которой необходимо проверить герметичность стыков и убедиться в том, что прилегающие конструкции из горючих материалов не подвергаются влиянию высокой температуры и не нагреваются.

Размеры отступов при установке печи, а также высота дымового канала должны соответствовать требованиям СНиП2.04.05-91 «Отопление, вентиляция и кондиционирование».

При монтаже дымовой трубы на зданиях с кровлей из горючих материалов труба должна быть снабжена искроуловителем из металлической сетки с отверстиями не более 5х5мм.

Устья дымовых труб необходимо прикрыть колпаком для защиты от осадков. Зонты и Дефлекторы на дымовых трубах не должны препятствовать выходу дыма. Соединения дымохода должны быть плотными без щелей. Стыки металлических труб должны уплотняться негорючим материалом (термостойким герметиком, асбестовым шнуром).

Внимание! Не допускается уплотнение разъемных стыков краской, лаком, клеящими средствами.

Внимание! В чердачных помещениях не допускается устройство прочистных отверстий в дымоходах.

Запрещается! Монтировать на дымовую трубу шиберы и заслонки, перекрытие которых может привести к прекращению тяги и отравлению угарным газом.

В случае неправильной установки покупателем исправного изделия, приведшей к его полной или частичной неработоспособности, ремонт изделия осуществляется за счет покупателя.

3. Гарантийные обязательства

1. Производитель гарантирует нормальную работу изделия в течение гарантийного срока при условии соблюдения потребителем правил эксплуатации, предусмотренных настоящей инструкцией.

2. Гарантийный срок эксплуатации изделия – 36 месяцев со дня продажи через торговую сеть, в течении которых покупатель имеет право на бесплатное устранение возникших по вине изготовителя неисправностей при условии соблюдения покупателем требований данного руководства.

3. Гарантия не распространяется на изделие и его составные части, если неисправность вызвана полученным в процессе эксплуатации или транспортировки механическими повреждениями, а также при самостоятельном неквалифицированным ремонтом и другим вмешательствам, повлекшим изменения в конструкции печи.

4. Колосник и зольный ящик, являются расходным материалом, гарантия на них не распространяется.

5. Гарантия не распространяется на печи, установленные в коммерческих саунах \ банях и других учреждениях.

6. Гарантийное обслуживание не производится при утере данного руководства либо при отсутствии отметок изготовителя или торгующей организации.

Внимание! Претензии к работе изделия не принимаются, бесплатный ремонт и замена не производится в следующих случаях:

- Неисправность возникла в результате небрежного обращения;
- Несоблюдение потребителем правил монтажа, эксплуатации и обслуживания;
- Монтаж печи и дымохода выполнен потребителем самостоятельно, без привлечения организации, располагающей необходимыми техническими средствами для качественного выполнения работ;
- Небрежное хранение и транспортировка изделия как потребителем, так и любой сторонней организацией;
- Изделие использовалось не по назначению;
- Самостоятельный ремонт и/или другое вмешательство, повлекшее изменения в конструкции изделия;
- Истечение срока гарантии.

4. Транспортировка и хранение

Транспортировка печи должна осуществляться в вертикальном положении любым видом транспорта

Хранить печь необходимо в сухом помещении, не допуская попадания атмосферных осадков. Температура воздуха в месте хранения может изменяться в диапазоне от 5 до 35 °С, относительная влажность воздуха должна быть не более 80%.

5. Комплект поставки

<i>Комплект поставки</i>	<i>ед. измерения</i>	Терма Каменка Терма Каменка Удлиненная топка Терма Каменка укороченная топка	Терма каменка мини Терма Каменка Мини удлиненная топка Терма Каменка мини укороченная топка
<i>Топка печи с защитным кожухом сеткой</i>	<i>шт.</i>	1	1
<i>Дверь (стальная) топочная</i>	<i>шт.</i>	1	1
<i>Дверь стальная закрытой каменки</i>	<i>шт.</i>	1	1
<i>Зольный ящик</i>	<i>шт.</i>	1	1
<i>Пластина колосниковая</i>	<i>шт.</i>	1	1
<i>Руководство по монтажу и эксплуатации</i>	<i>шт.</i>	1	1
<i>Экран декоративный (портал)</i>	<i>шт.</i>	1	1
<i>Болты крепления декоративного экрана (портала)</i>	<i>шт.</i>	4	4

<i>Комплект поставки</i>	<i>ед. измерения</i>	Терма Сказка	Терма Сказка мини
		Терма Сказка Удлиненная топка Терма Сказка укороченная топка	Терма Сказка Мини удлиненная топка Терма Сказка мини укороченная топка
<i>Топка печи с защитным кожухом</i>	<i>шт.</i>	1	1
<i>Дверь (стальная) топочная</i>	<i>шт.</i>	1	1
<i>Дверь стальная закрытой каменки</i>	<i>шт.</i>	1	1
<i>Зольный ящик</i>	<i>шт.</i>	1	1
<i>Пластина колосниковая</i>	<i>шт.</i>	1	1
<i>Руководство по монтажу и эксплуатации</i>	<i>шт.</i>	1	1
<i>Экран декоративный (портал)</i>	<i>шт.</i>	1	1
<i>Болты крепления декоративного экрана (портала)</i>	<i>шт.</i>	4	4
<i>Комплект камня облицовки</i>	<i>шт.</i>	1	1

Схема сборки и комплект поставки облицовки на печи Терма сказка и Терма Сказка мини поставляется вместе с комплектом камня.

6. Технические характеристики

Характеристики		ед. измерения	Терма Каменка	Терма Каменка удлиненная топка	Терма Каменка укороченная топка
Объем отапливаемого помещения		м.куб	12-24	12-24	12-24
Диаметр дымохода		мм	114	114	114
Масса закладываемых камней		кг	250	250	250
Максимальная длина поленьев		мм	680	780	420
Масса		кг	170	175	165
Ширина		мм	550	550	550
Высота		мм	1090	1090	1090
Глубина		мм	840	940	620
Топливо		мм	Дрова	Дрова	Дрова
Безопасные расстояния до сгораемых материалов	Сверху	мм	1200	1200	1200
	Сбоку		500	500	500
	Сзади		500	500	500
	Спереди		800	800	800

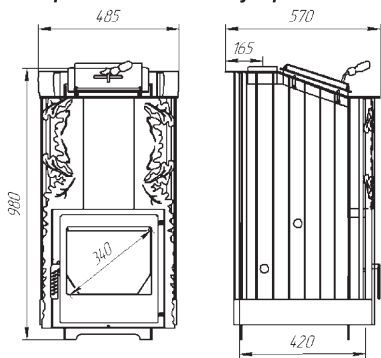
Характеристики		ед. измерения	Терма Каменка Мини	Терма Каменка Мини удлиненная топка	Терма Каменка Мини укороченная топка
Объем отапливаемого помещения		м.куб	0-12	0-12	0-12
Диаметр дымохода		мм	114	114	114
Масса закладываемых камней		кг	140	140	140
Максимальная длина поленьев		мм	580	680	420
Масса		кг	140	145	137
Ширина		мм	485	485	485
Высота		мм	990	990	980
Глубина		мм	740	860	570
Топливо		мм	Дрова	Дрова	Дрова
Безопасные расстояния до сгораемых материалов	Сверху	мм	1200	1200	1200
	Сбоку		500	500	500
	Сзади		500	500	500
	Спереди		800	800	800

Характеристики		ед. измерения	Терма Сказка	Терма Сказка удлиненная топка	Терма Сказка укороченная топка
Объем отапливаемого помещения		м.куб	12-24	12-24	12-24
Диаметр дымохода		мм	114	114	114
Масса закладываемых камней		кг	60-70	60-70	60-70
Максимальная длина поленьев		мм	680	780	420
Масса		кг	250	255	245
Ширина		мм	510	510	510
Высота		мм	1110	1110	1110
Глубина		мм	855	960	580
Топливо		мм	Дрова	Дрова	Дрова
Безопасные расстояния до сгораемых материалов	Сверху	мм	1200	1200	1200
	Сбоку		500	500	500
	Сзади		500	500	500
	Спереди		800	800	800

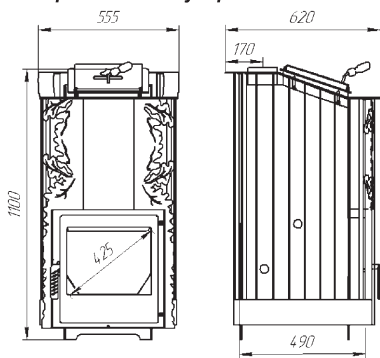
Характеристики		ед. измерения	Терма Сказка Мини	Терма Сказка Мини удлиненная топка	Терма Сказка Мини укороченная топка
Объем отапливаемого помещения		м.куб	0-12	0-12	0-12
Диаметр дымохода		мм	114	114	114
Масса закладываемых камней		кг	50-60	50-60	50-60
Максимальная длина поленьев		мм	580	680	420
Масса		кг	200	205	195
Ширина		мм	445	445	445
Высота		мм	1010	1010	1010
Глубина		мм	745	845	540
Топливо		мм	Дрова	Дрова	Дрова
Безопасные расстояния до сгораемых материалов	Сверху	мм	1200	1200	1200
	Сбоку		500	500	500
	Сзади		500	500	500
	Спереди		800	800	800

7. Чертежи моделей

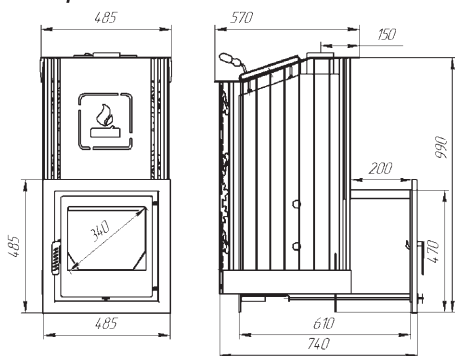
Терма Каменка Мини укороченная топка



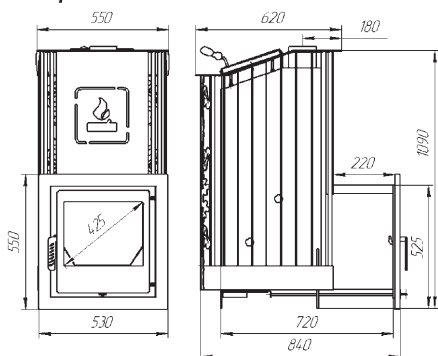
Терма Каменка укороченная топка



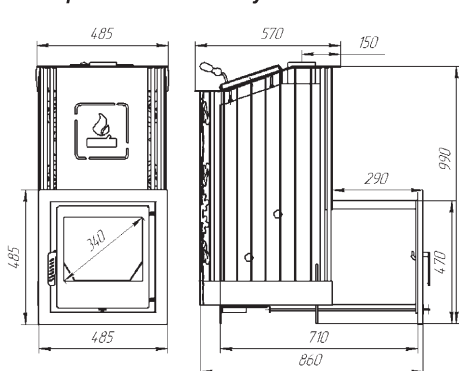
Терма Каменка Мини



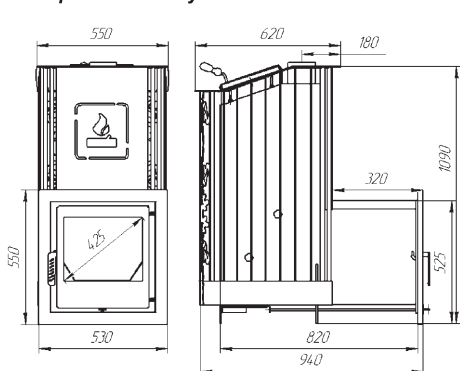
Терма Каменка



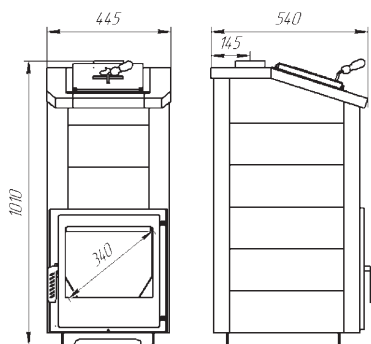
Терма Каменка Мини удлиненная топка



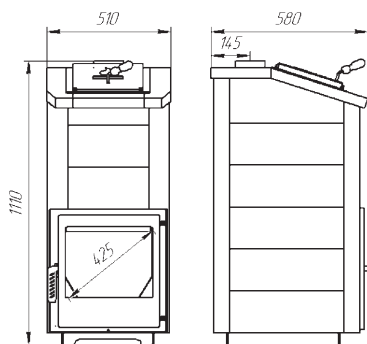
Терма Каменка удлиненная топка



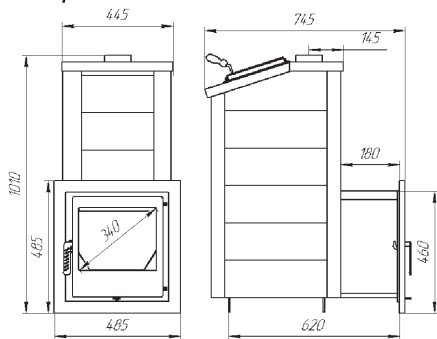
Терма Сказка Мини укороченная топка



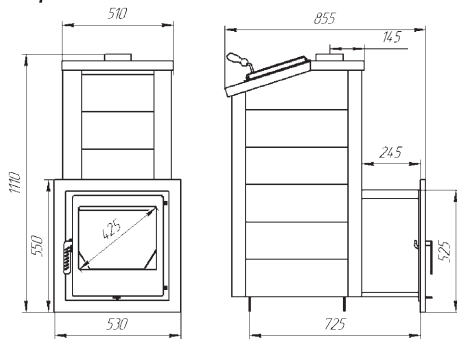
Терма Сказка укороченная топка



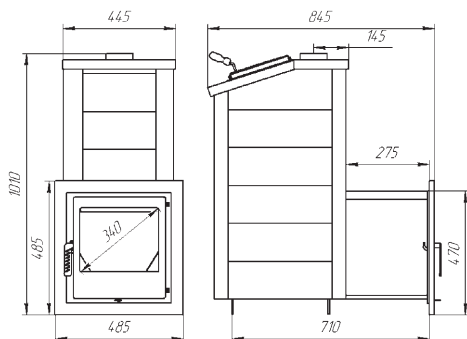
Терма Сказка Мини



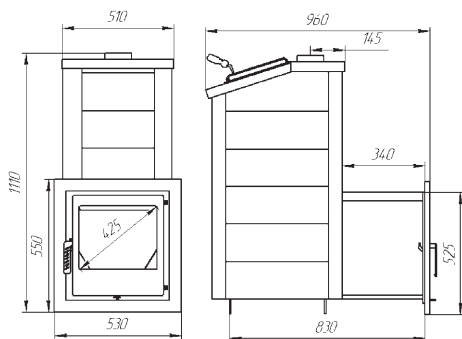
Терма Сказка



Терма Сказка Мини удлиненная топка

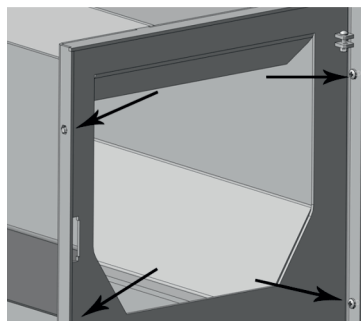


Терма Сказка удлиненная топка

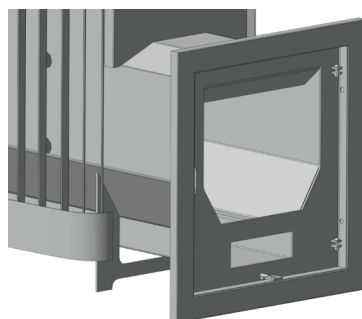


8. Схема декоративного портала

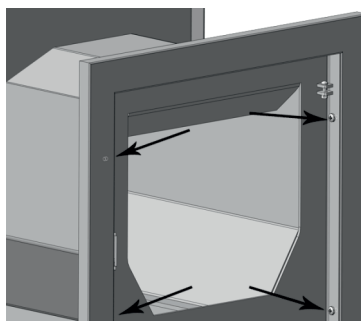
1. Открутите 4 винта на боковой части передней панели



2. Установите декоративный портал по осям отверстий. Вырез на портале должен находиться снизу.

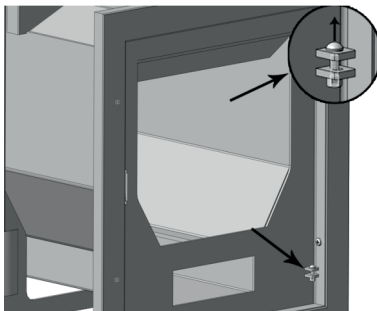


3. Зафиксируйте портал винтами. Установка портала окончена.

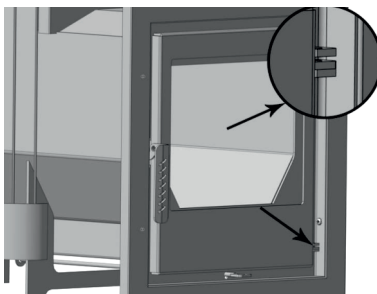


9. Схема установки топочной двери

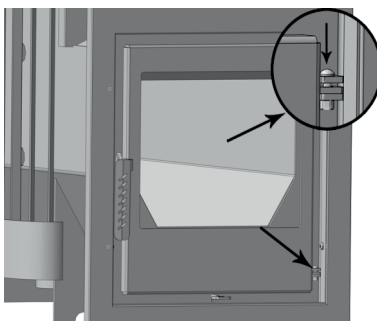
1. Открутите гайки с петель и выньте винты из отверстий.



2. Установите дверь на петли. Пластина петли на двери должна быть установлена между двумя пластинами петли на передней панели.

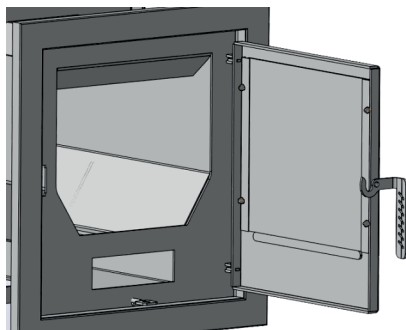


3. Вставьте винты по осям петель и закрутите гайки. Установка двери топки окончена.

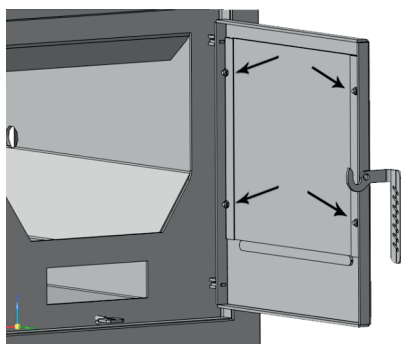


10. Схема замены стальной панели двери на стекло

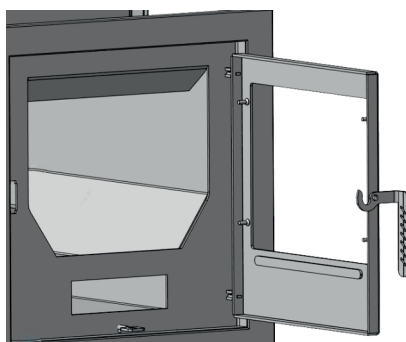
1. Откройте дверь топки.



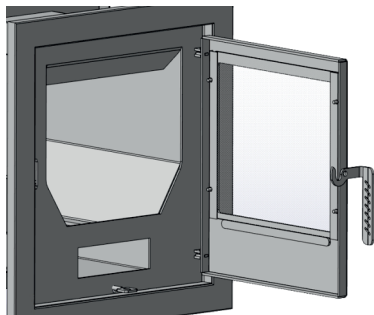
2. Открутите 4 гайки фиксирующие пластины крепления декоративной вставки.



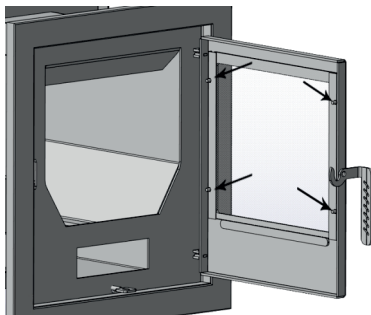
3. Снимите фиксирующие пластины и выньте декоративную вставку.



4. Установите стекло и установите фиксирующие пластины

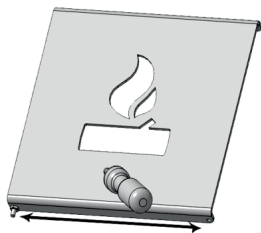


5. Закрутите 4 гайки, тем самым зафиксировав пластины крепления. Затягивание гаек должна быть без чрезмерных усилий.

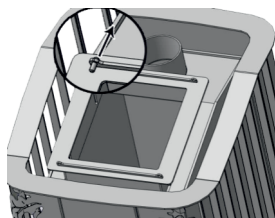


11. Схема установки двери закрытой каменки

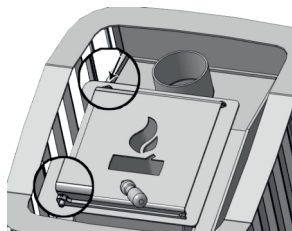
1. Распаковать дверь. Определить открывание двери. Если открывание правое, болт на нижней части двери должен быть прикручен справа, если открывание левое, то болт на нижней части должен быть слева. При необходимости открутить гайку и переставить болт на нужную сторону.



2. Выньте болт фиксации из отверстия петли.



3. Вставьте дверь с болтом фиксации в нижнюю часть петли. Зафиксируйте болтом фиксации сверху. Установка двери закрытой каменки окончена.



Свидетельство о приемке

Печь «Варвара» Терма.
соответствует техническим требованиям ТУ 4858-001-57799307-2002
и признана годной к эксплуатации.

Модель печи			
Терма Каменка		Терма Сказка	
Терма Каменка удлиненная топка		Терма Сказка удлиненная топка	
Терма Каменка укороченная топка		Терма Сказка укороченная топка	
Терма Каменка мини		Терма Сказка Мини	
Терма Каменка Мини удлиненная топка		Терма Сказка Мини удлиненная топка	
Терма Каменка Мини укороченная топка		Терма Сказка Мини укороченная топка	

Дата выпуска: _____

Номер бригады _____

Упаковщик _____

Ответственный за приемку _____

Дата продажи: _____

Проверка целостности и комплектации облицовки камня на печи Терма Сказка и Терма Сказка мини осуществляется продавцом \ дилером.

Продавец \ Дилер несет ответственность за целостность и комплектность поставки перед покупателем

Комплект камня осмотрел. Претензий по качеству и количеству не имею

Покупатель _____ \ _____
Подпись ФИО

Предприятие-изготовитель:

ООО «ДЕРО и К»,

г. Тверь, ул. Освобождения, 199, строение 2.

М.П.