



LuxFire

РУКОВОДСТВО ПО ЭКСПЛУАТАЦИИ

Портальный биокамин
Lux Fire "Фаер Бокс 1-30"

Артикул: ПБ-ФБ-1-30

ТРЕБОВАНИЯ БЕЗОПАСНОСТИ

Перед монтажом биокамина Lux Fire (БК) необходимо ознакомиться с требованиями по безопасности.

ЗАПРЕЩАЕТСЯ:

- Устанавливать БК, нарушая национальные и местные правовые нормы
- Встраивать БК в конструкции из горючих материалов
- Устанавливать БК на расстоянии менее 1 м от легковоспламеняющихся объектов
- Устанавливать БК вблизи вентиляторов и в помещениях со сквозняками
- Устанавливать БК вблизи источников влаги
- Устанавливать БК в помещениях, не имеющих системы вентиляции
- Устанавливать БК во взрывоопасных помещениях
- Устанавливать БК в помещениях, имеющих размеры меньше рекомендованных
- Устанавливать БК в помещениях с температурой воздуха ниже 10°C или выше 30°C
- Устанавливать БК вне стационарного помещения, т.е. на улице или в любых передвижных сооружениях и транспорте
- Устанавливать БК с отклонением от горизонтали более 2 мм
- Заправлять горящий или неостывший БК
- Оставлять без присмотра работающий БК
- Закрывать работающий БК

НЕОБХОДИМО:

- Устанавливать БК в месте, обеспечивающем свободный доступ к нему
- Обязательно иметь в непосредственной близости углекислотные или порошковые огнетушители
- Предотвратить нахождение вблизи БК детей и домашних животных

НЕ РЕКОМЕНДУЕТСЯ:

- Располагать ближе 1 метра от БК предметы интерьера и бытовую технику, во избежание их порчи и выхода из строя

ТРЕБОВАНИЯ К ПОМЕЩЕНИЮ

В процессе работы биокамина происходит горение паров биотоплива с выделением большого количества тепла (конвекция и инфракрасное излучение) и расходуется кислород из воздуха.

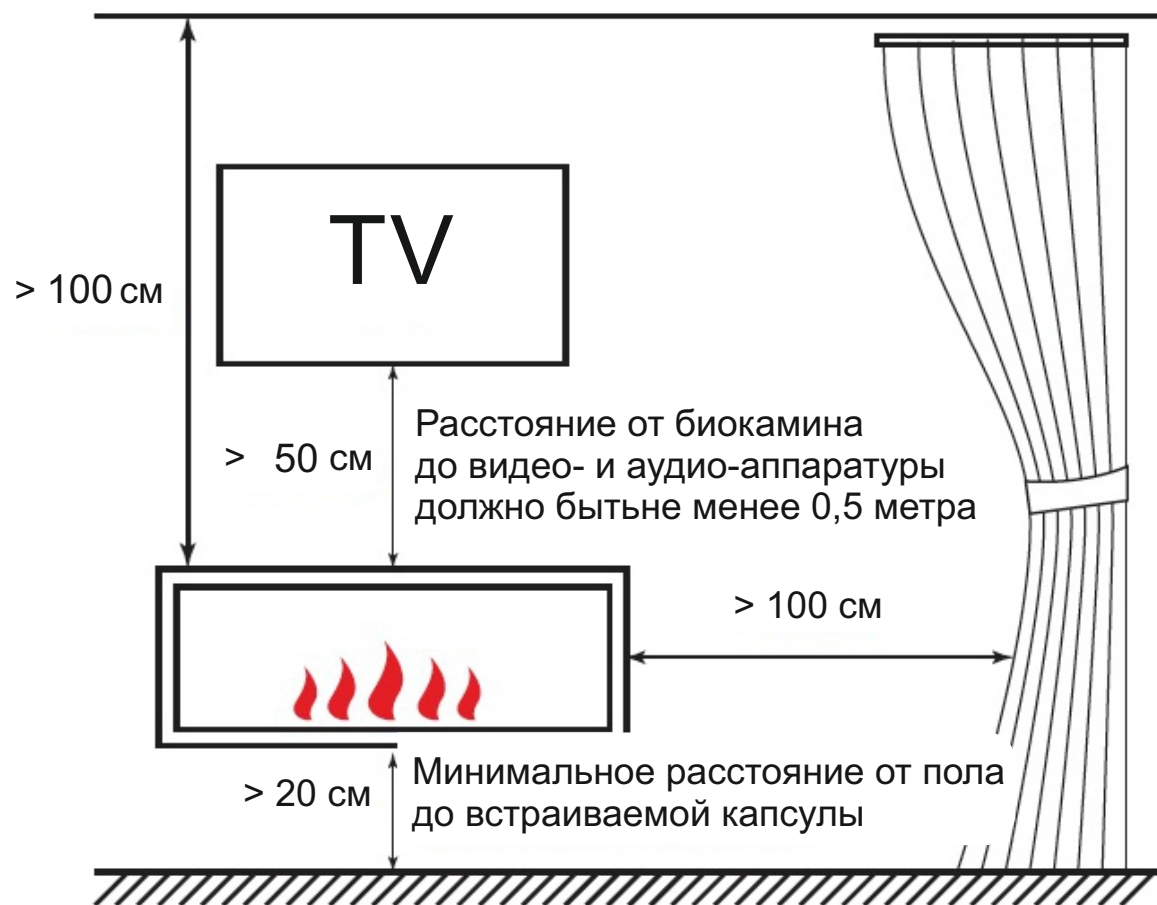
Поэтому для безопасной эксплуатации необходимо устанавливать биокамин в помещении достаточного размера, имеющем систему вентиляции.

Рекомендуемые размеры помещения:

для ФБ-1-30 - не менее 24 кв.м

РЕКОМЕНДАЦИИ ПО БЕЗОПАСНОСТИ

Установка



Не требует наличия дымохода или вытяжки



Необходимо иметь в доступности средства тушения огня

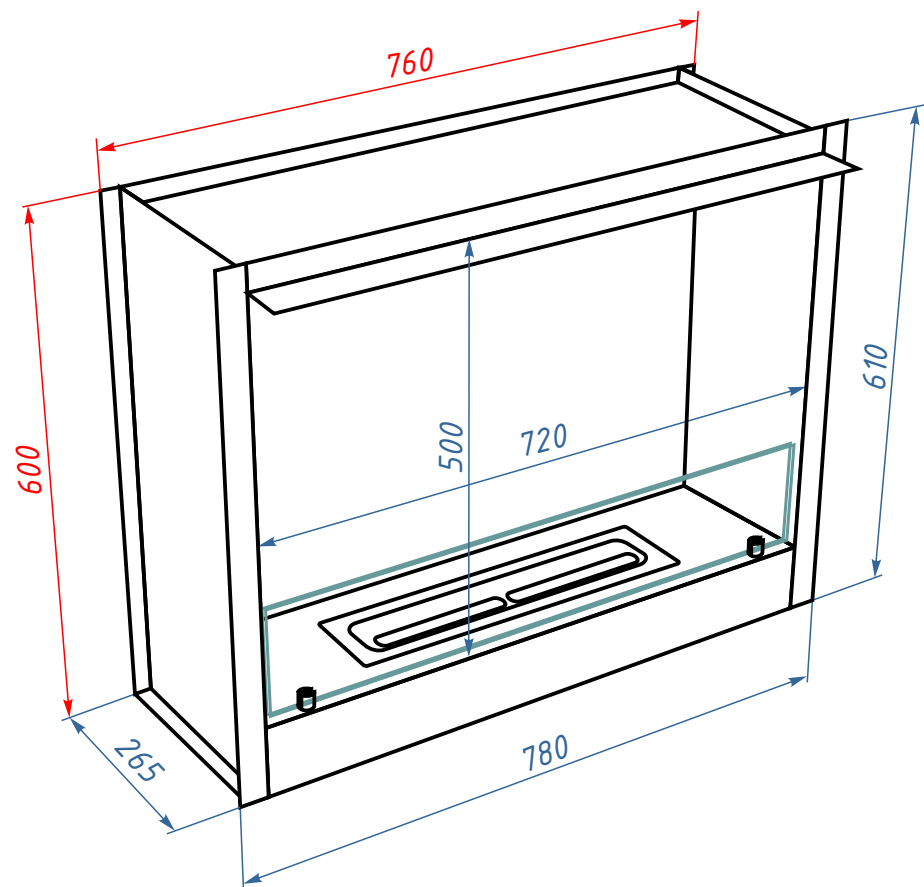


Не наливать топливо выше уровня решетки!

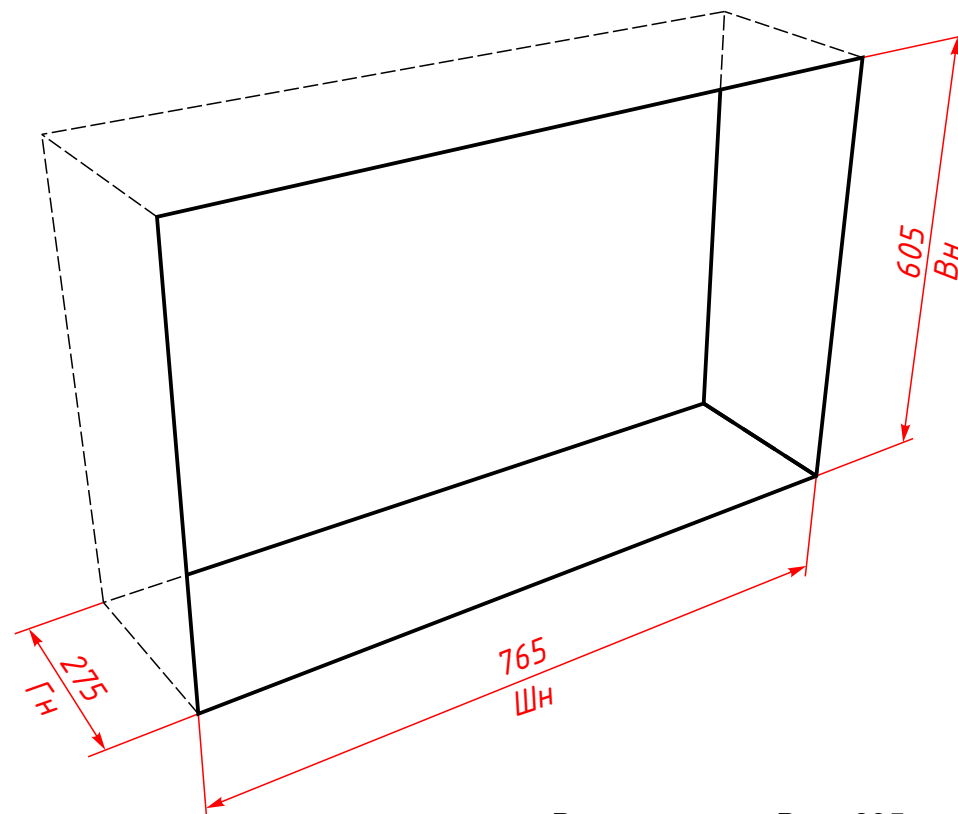


Не заливать топливо в горящий камин!

РАЗМЕРЫ БИОКАМИНА И НИШИ ДЛЯ ВСТРАИВАНИЯ



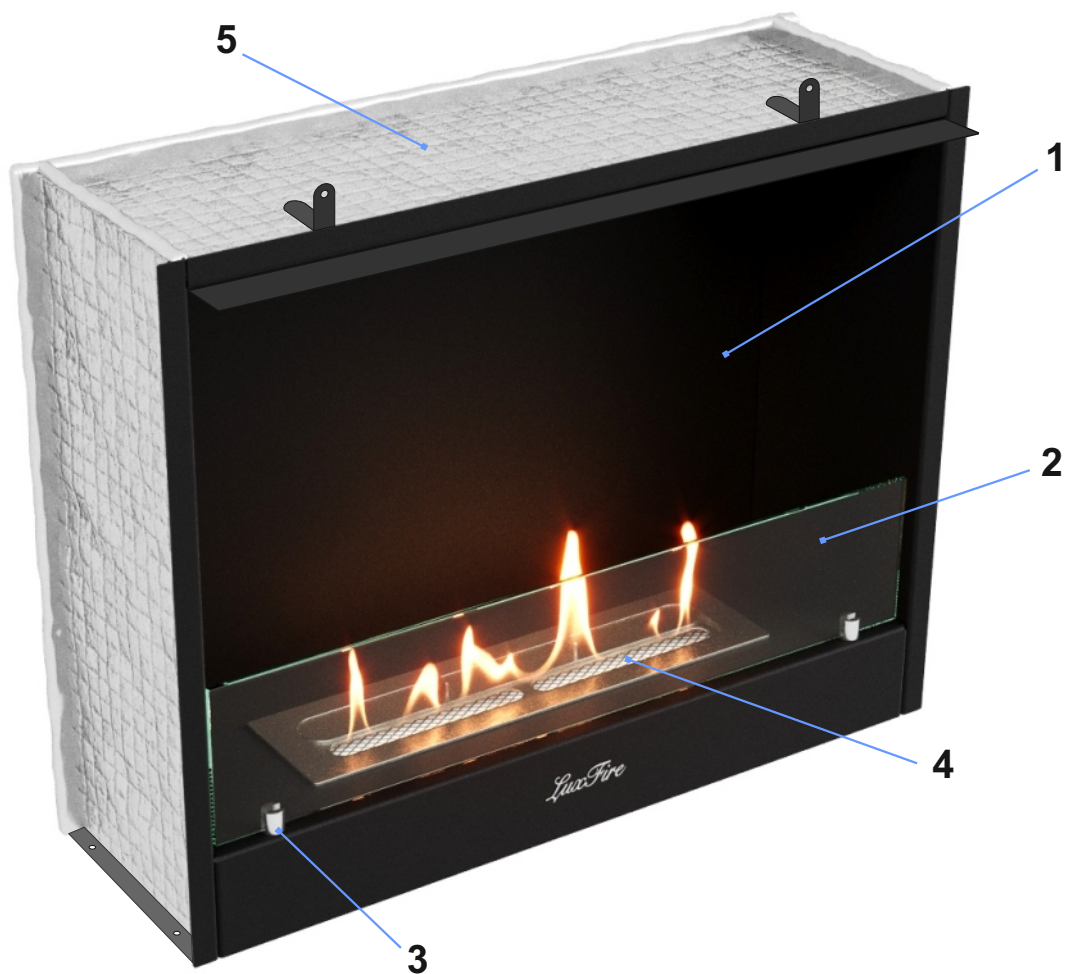
Размеры ниши



Высота ниши, $V_n = 605$ мм
Ширина ниши, $Ш_n = 765$ мм
Глубина ниши, $Г_n = 275$ мм

ОПИСАНИЕ И ВНЕШНИЙ ВИД

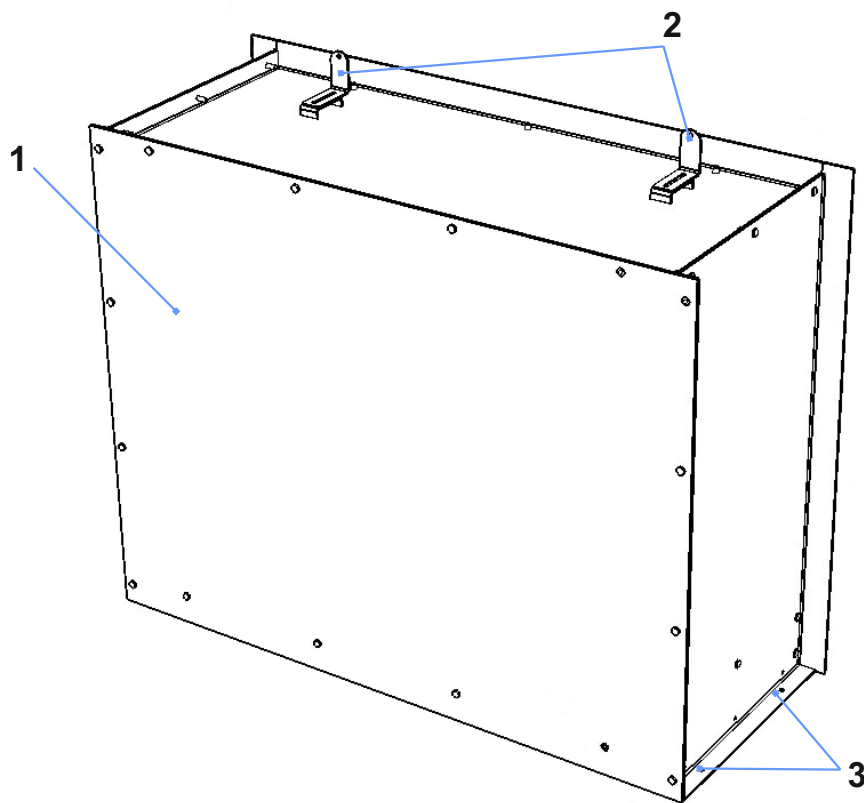
Портальный биокамин является предметом интерьера и предназначен для встраивания в порталы из МДФ или камня. В биокамине реализован процесс горения паров биотоплива. Биокамин состоит из корпуса, защитного экрана и топливного блока. Корпус биокамина изготовлен из стали и покрыт порошковой эмалью. Детали топливного блока, контактирующие с биотопливом, изготовлены из нержавеющей стали. В передней части расположен защитный экран из закаленного стекла. Корпус биокамина снаружи оклеен термоизоляционным материалом.



- 1 - Корпус биокамина
- 2 - Защитное стекло
- 3 - Стеклодержатель
- 4 - Топливный блок
- 5 - Термоизоляция

СБОРКА И УСТАНОВКА

1. Сборку биокамина необходимо производить на ровной поверхности в вертикальном положении.
2. Освободите части биокамина от упаковки.
3. Демонтируйте верхние крепежные уголки.
4. Установите биокамин в портал и закрепите его, используя отверстия в нижней части боковин и с помощью верхних уголков.
5. Установите топливный блок в вырез в корпусе биокамина.
6. Установите защитное стекло в стеклодержатели и зафиксируйте его винтами.



Вид сзади

- 1 - Корпус биокамина
- 2 - Верхние крепления
- 3 - Нижние крепежные отверстия

РОЗЖИГ И ТУШЕНИЕ БИОКАМИНА

Перед использованием биокамина необходимо установить в подготовленную нишу или портал, следуя рекомендациям по монтажу и безопасности.

Подготовка биокамина

1. С помощью кочерги открыть заслонку топливного блока.
2. В вырез топливного блока равномерно залить необходимое количество биотоплива.
3. С помощью салфетки удалить топливо, попавшее на верхнюю панель.

Максимальный заправочный объем топлива

- для ФБ-1-30 = 1,56 л

Розжиг биокамина

1. Полностью открыть заслонку топливного блока.
2. Поджечь пары биотоплива, используя специальную зажигалку или каминные спички

ВНИМАНИЕ!

Не используйте для розжига биокамина обычные зажигалки или обычные спички! Это небезопасно и может привести к ожогам.

Тушение биокамина

С помощью кочерги энергичным движением закройте заслонку топливного блока.

Если огонь не погас, то оставить заслонку в закрытом положении на 10 - 15 мин. После этого резко открыть и закрыть заслонку пламегасителя.

ВНИМАНИЕ!

Повторную заправку биотопливом можно производить только после охлаждения биокамина.

БИОКАМИН, ВСТРОЕННЫЙ В ПОРТАЛ

