



LuxFire

## **РУКОВОДСТВО ПО ЭКСПЛУАТАЦИИ**

Встроенный биокамин  
Lux Fire Фронтальный 640 S

Артикул: ВБКФ-640S

# ТРЕБОВАНИЯ БЕЗОПАСНОСТИ

---

**Перед монтажом биокамина Lux Fire (БК) необходимо ознакомиться с требованиями по безопасности.**

## **ЗАПРЕЩАЕТСЯ:**

- Устанавливать БК, нарушая национальные и местные правовые нормы
- Встраивать БК в конструкции из горючих материалов
- Устанавливать БК на расстоянии менее 1 м от легковоспламеняющихся объектов
- Устанавливать БК вблизи вентиляторов и в помещениях со сквозняками
- Устанавливать БК вблизи источников влаги
- Устанавливать БК в помещениях, не имеющих системы вентиляции
- Устанавливать БК во взрывоопасных помещениях
- Устанавливать БК в помещениях, имеющих размеры меньше рекомендованных
- Устанавливать БК в помещениях с температурой воздуха ниже 10°C или выше 30°C
- Устанавливать БК вне стационарного помещения, т.е. на улице или в любых передвижных сооружениях и транспорте
- Устанавливать БК с отклонением от горизонтали более 2 мм
- Заправлять горящий или неостывший БК
- Оставлять без присмотра работающий БК
- Закрывать работающий БК

## **НЕОБХОДИМО:**

- Устанавливать БК в месте, обеспечивающем свободный доступ к нему
- Обязательно иметь в непосредственной близости углекислотные или порошковые огнетушители
- Предотвратить нахождение вблизи БК детей и домашних животных

## **НЕ РЕКОМЕНДУЕТСЯ:**

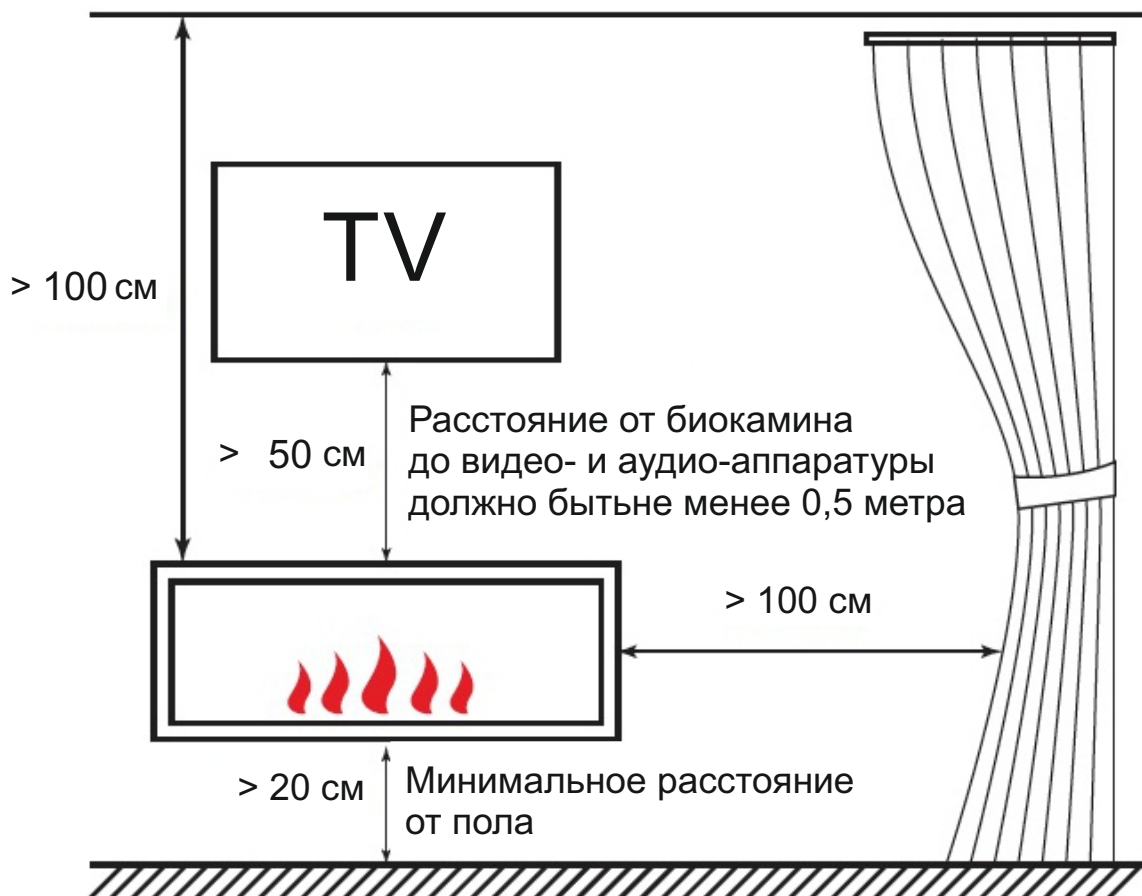
- Располагать ближе 1 метра от БК предметы интерьера и бытовую технику, во избежание их порчи и выхода из строя

## **ТРЕБОВАНИЯ К ПОМЕЩЕНИЮ**

В процессе работы биокамина происходит горение паров биотоплива с выделением большого количества тепла (конвекция и инфракрасное излучение) и расходуется кислород из воздуха. Поэтому для безопасной эксплуатации необходимо устанавливать биокамин в помещении достаточного размера, имеющем систему вентиляции.

Рекомендуемые размеры помещения:  
для ВБКФ-640S - не менее 18 кв.м

## Установка



Подготовленная в стене ниша должна быть изготовлена из негорючих материалов: гипсокартон, кирпич, бетон, пеноблоки.

Не монтируйте биокамин в зоне прокладки электрических и слаботочных кабелей, газовых труб!

При изготовлении ниши необходимо произвести теплоизоляцию негорючими материалами, если рядом находятся изделия из мебели, пластика и других горючих материалов.



Не требует наличия дымохода или вытяжки



Не наливать топливо выше уровня решетки!



Необходимо иметь в доступности средства тушения огня

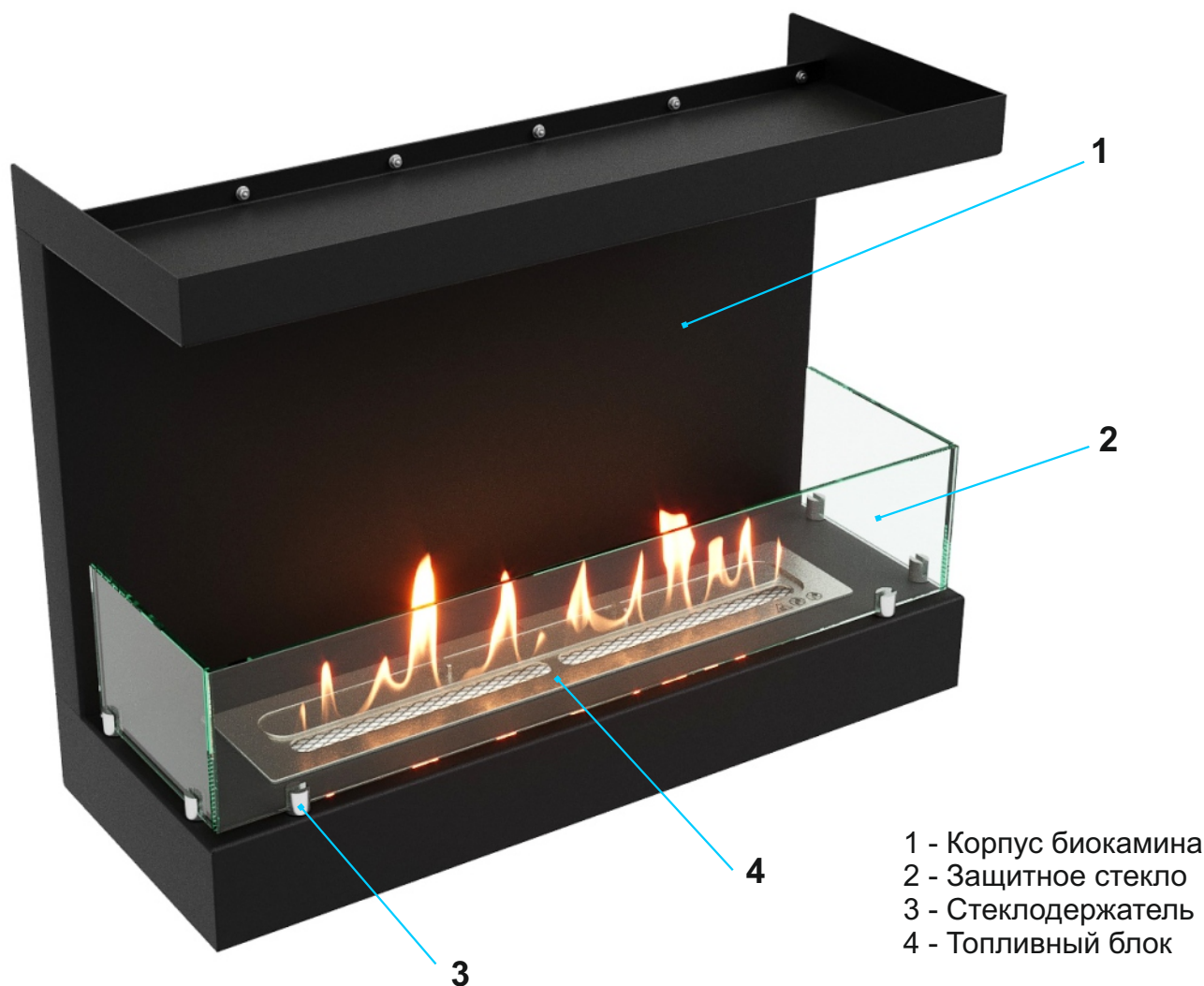


Не заливать топливо в горящий камин!

## ОПИСАНИЕ И ВНЕШНИЙ ВИД

Биокамин является предметом интерьера и предназначен для встраивания в нишу или портал. В биокамине реализован процесс горения паров биотоплива.

Биокамин представляет собой сборную металлическую конструкцию и состоит из корпуса, защитного экрана и топливного блока. Корпус биокамина изготовлен из стали и покрыт порошковой эмалью. Детали топливного блока, контактирующие с биотопливом, изготовлены из нержавеющей стали. Топливный блок биокамина имеет накладной пламегаситель. В передней и боковых частях корпуса расположен защитный экран из закаленного стекла. Для крепления в нише биокамин имеет верхние и нижние



Вид камина - Встраиваемый

Класс изделия - S

Цвет - Черный

Тип управления - Ручной

Пламегаситель - Накладной

Длина линии огня (мм) - 500

Объем ТБ (л) - 1.32

Расход топлива (л/час) - 0.44

Время горения (час) - 3

Тепловая мощность (кВт/ч) - 3.2

Вес (без упаковки, кг) - 15

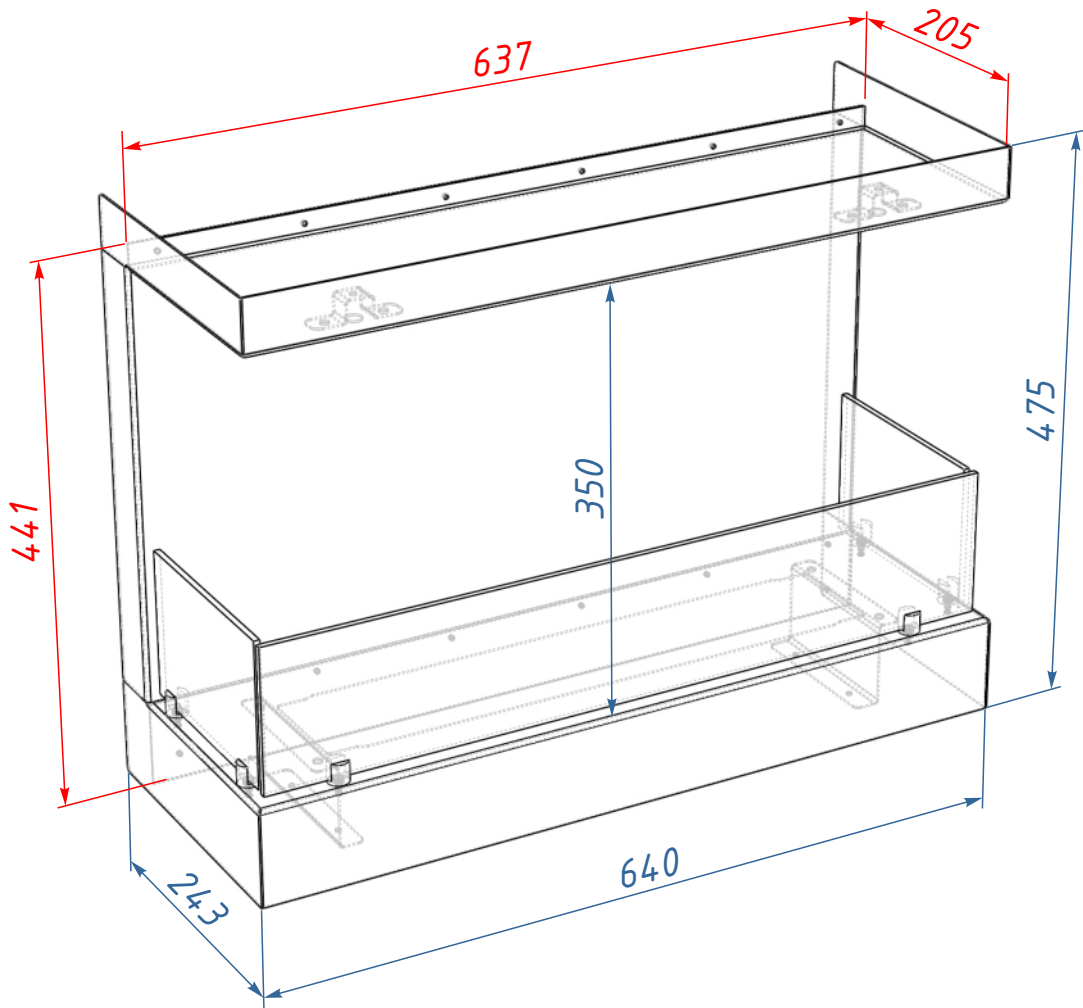
Размеры изделия (ВхШхГ, мм) - 475x640x243

Размеры ниши (ВхШхГ, мм) - 450x630x210

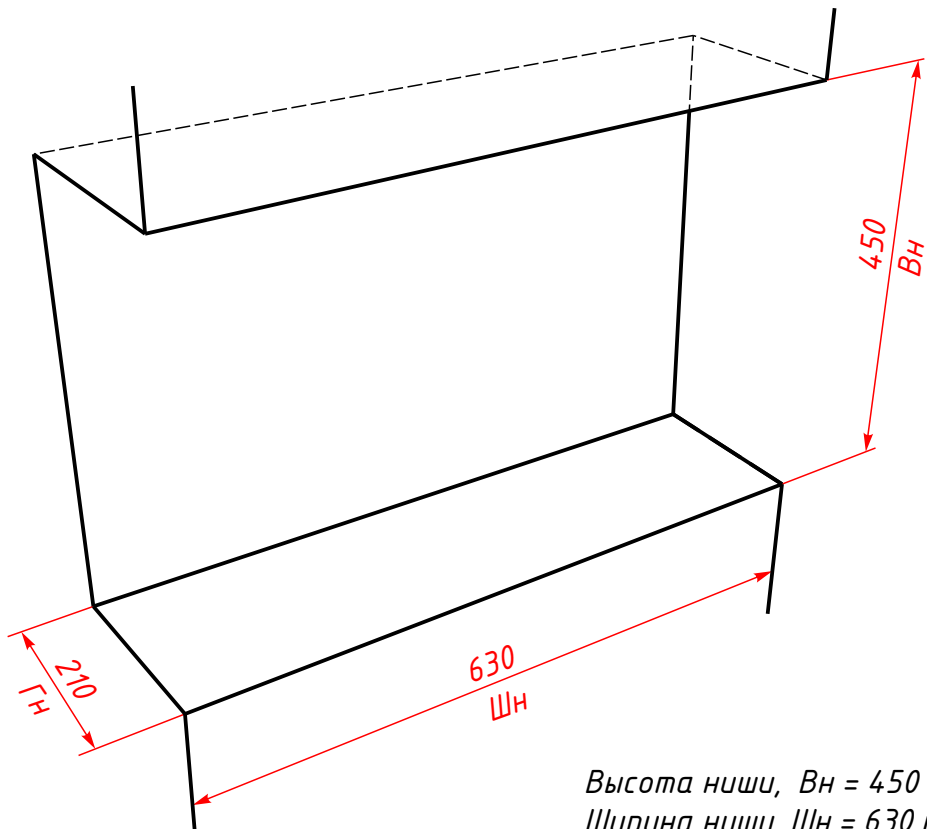
Рекомендуемая площадь помещения, от (м2) - 18

# РАЗМЕРЫ БИОКАМИНА И НИШИ ДЛЯ ВСТРАИВАНИЯ

Размеры биокамина



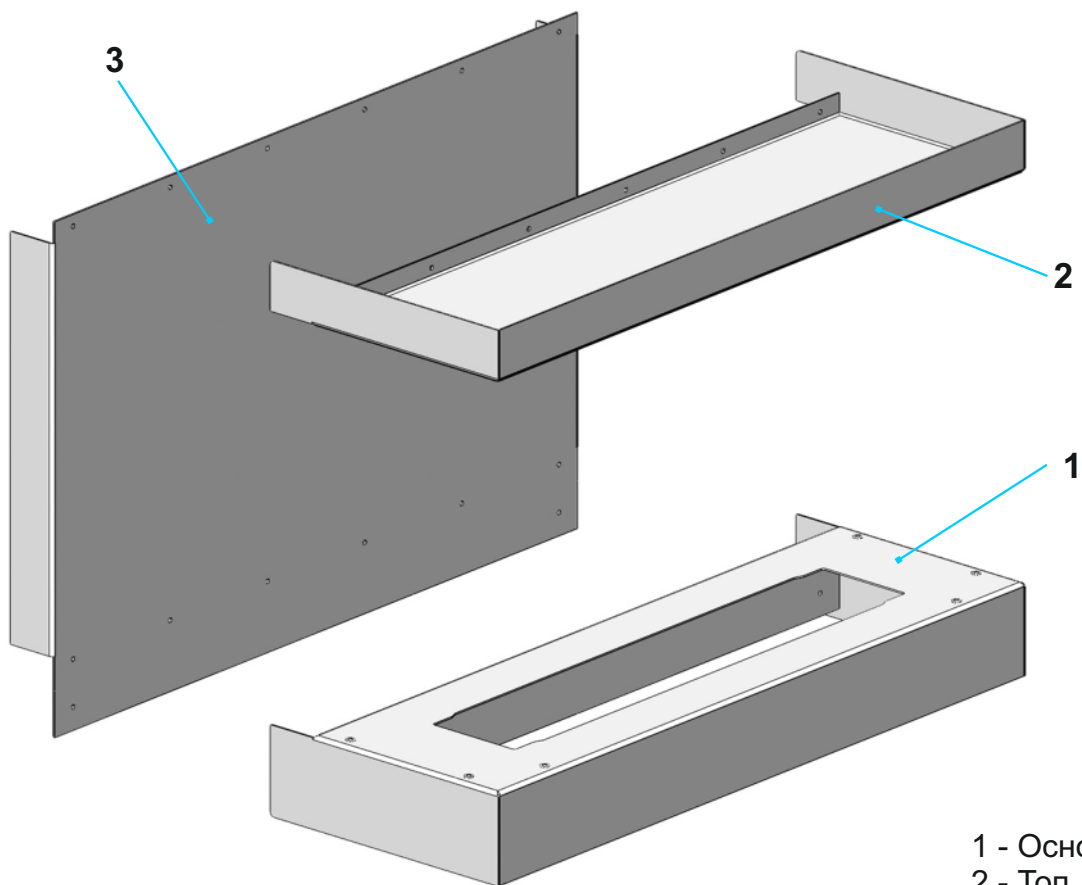
Размеры ниши



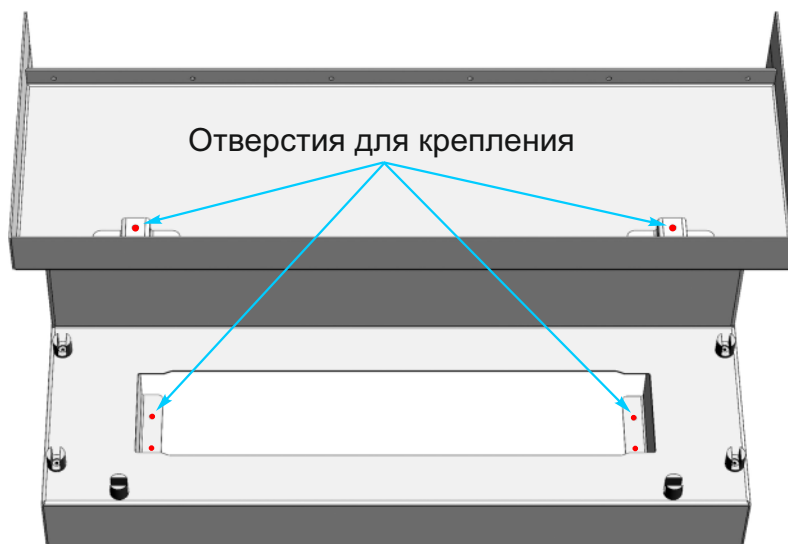
Высота ниши,  $V_n = 450$  мм  
Ширина ниши,  $Ш_n = 630$  мм  
Глубина ниши,  $Г_n = 210$  мм

## СБОРКА И УСТАНОВКА

1. Сборку биокамина необходимо производить на ровной поверхности.
2. Освободите части биокамина от упаковки.
3. Соедините основание, топ и заднюю панель между собой с помощью винтов, гаек и шайб в соответствии со схемой сборки.
4. Установите биокамин в нишу или портал, придерживая топ.
5. Закрепите биокамин, используя отверстия в верхней и нижней частях корпуса.
6. Установите топливный блок в вырез в корпусе биокамина.
7. Установите защитное стекло в стеклодержатели и зафиксируйте его винтами.



- 1 - Основание
- 2 - Топ
- 3 - Панель задняя



## РОЗЖИГ И ТУШЕНИЕ БИОКАМИНА

---

Перед использованием биокамина необходимо установить в подготовленную нишу или портал, следуя рекомендациям по монтажу и безопасности.

### Подготовка биокамина

1. С помощью кочерги открыть заслонку топливного блока.
2. В вырез топливного блока равномерно залить необходимое количество биотоплива.
3. С помощью салфетки удалить топливо, попавшее на верхнюю панель.

### Максимальный заправочный объем топлива

- для ВБКФ-640S = 1.32 л  
Уровень топлива не должен быть выше сетки.

### Розжиг биокамина

1. Полностью открыть заслонку топливного блока.
2. Поджечь пары биотоплива, используя специальную зажигалку или каминные спички

### ВНИМАНИЕ!

Не используйте для розжига биокамина обычные зажигалки или обычные спички! Это небезопасно и может привести к ожогам.

### Тушение биокамина

С помощью кочерги энергичным движением закройте заслонку топливного блока.

Если огонь не погас, то нужно оставить заслонку в закрытом положении на 10 - 15 мин. После этого резко открыть и закрыть заслонку пламегасителя.

### ВНИМАНИЕ!

Повторную заправку биотопливом можно производить только после охлаждения биокамина.

## УХОД ЗА БИОКАМИНОМ

---

При эксплуатации биокамина не требуется специальное техническое обслуживание.

Биокамин следует содержать в чистоте, избегать попадания в зону горения посторонних предметов.

Не допускайте механических повреждений биокамина.

Протирать биокамин можно мягкой сухой салфеткой, или смоченной неагрессивной чистящей жидкостью.