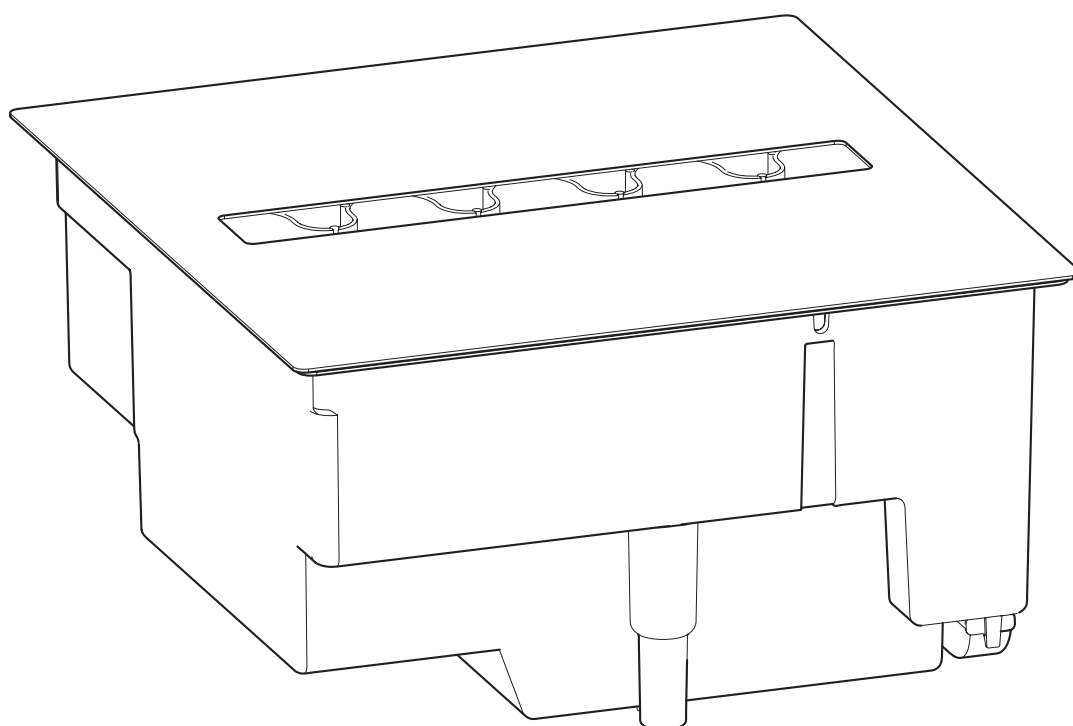


Dimplex[®]



CAS250-INT

RU

UK

EN

FR

08/54341/0 Issue 3
OCN 11349

Fig. 1

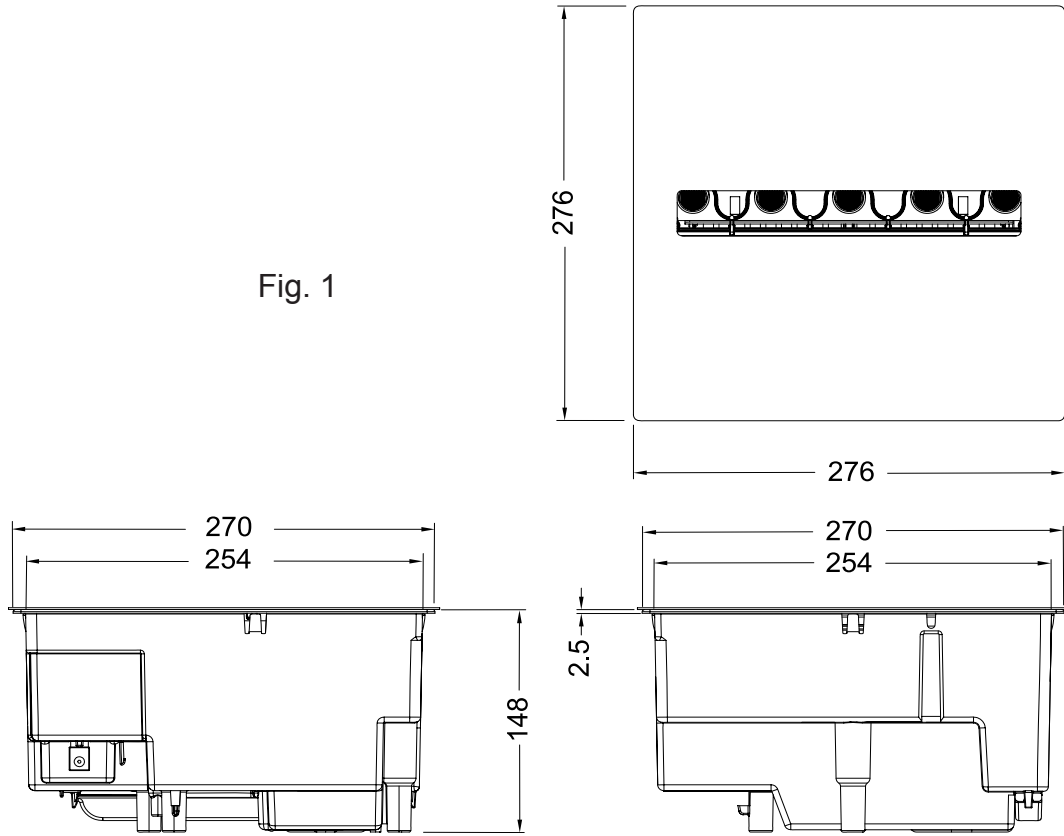


Fig. 1A

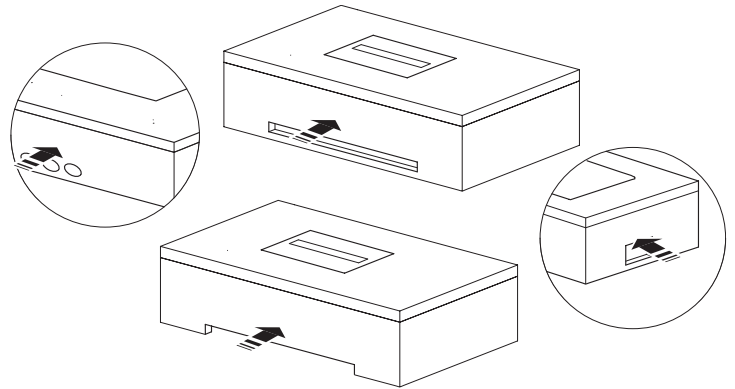


Fig. 2

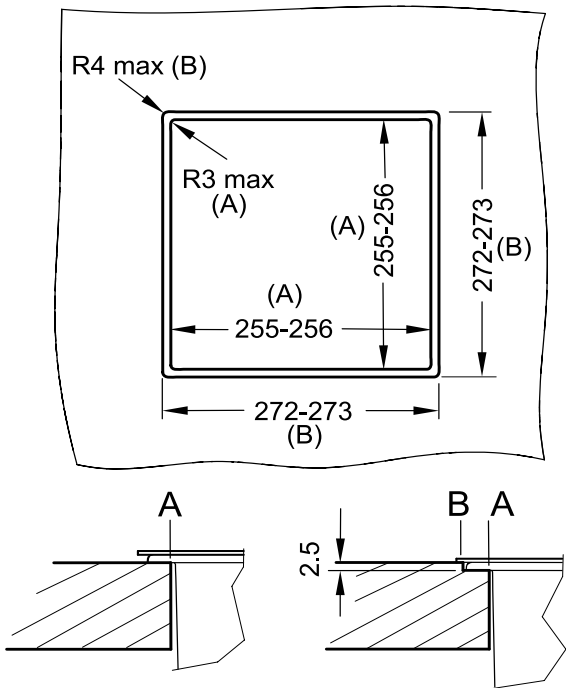


Fig. 3

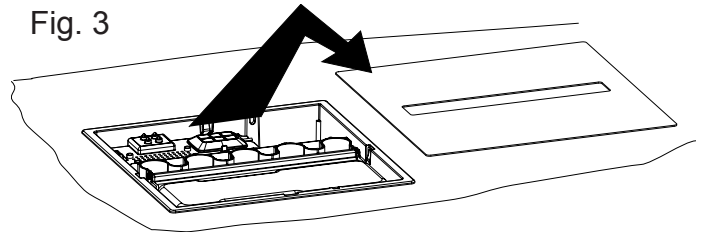


Fig. 4

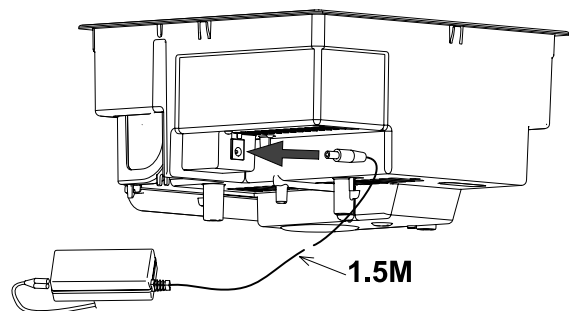


Fig. 5

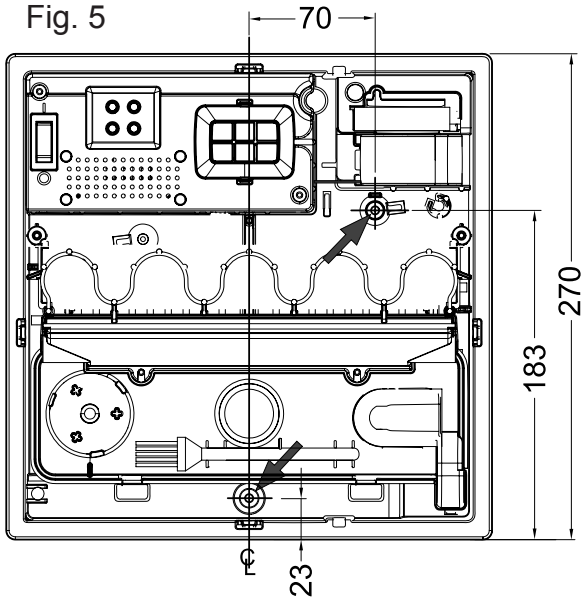


Fig. 8

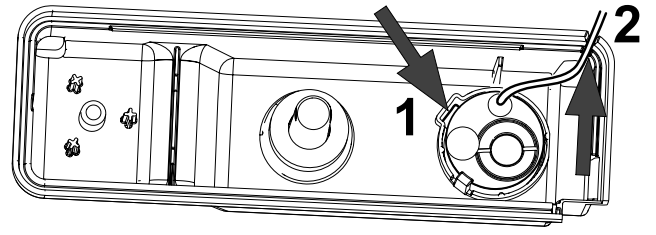


Fig. 5a

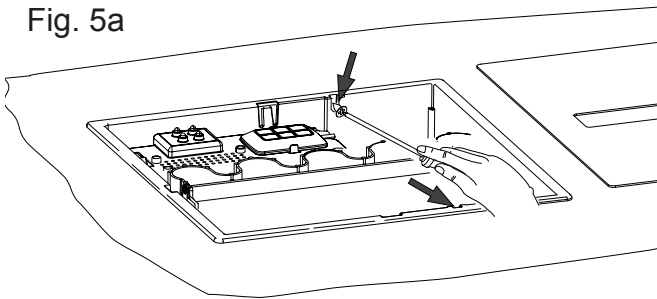


Fig. 9

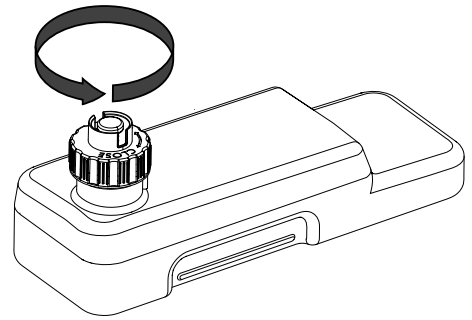


Fig. 6

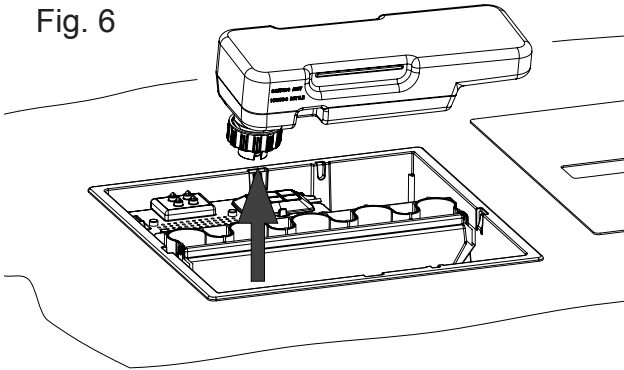


Fig. 10

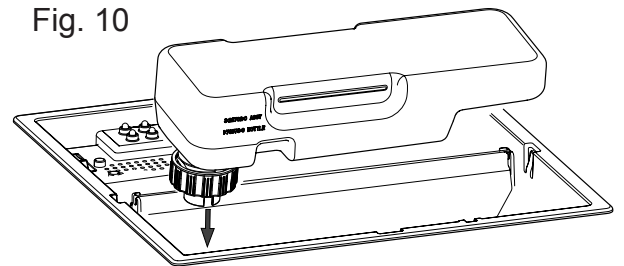


Fig. 7

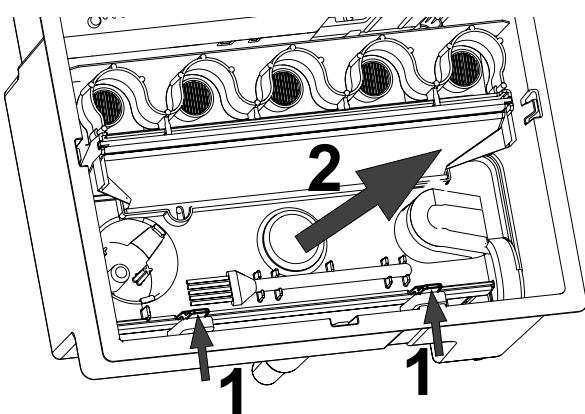
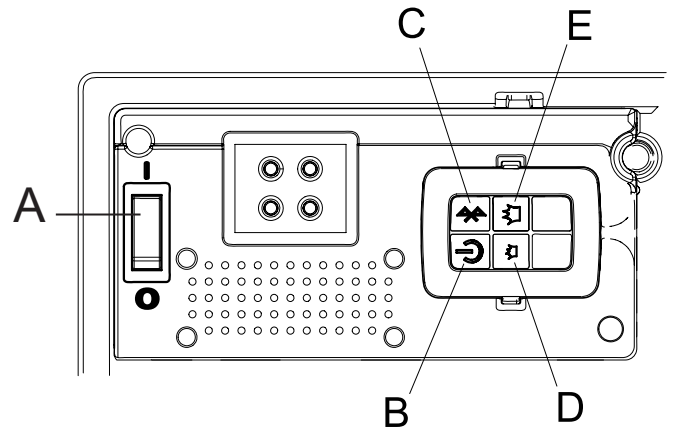


Fig. 11



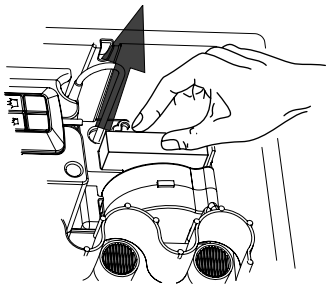


Fig.12

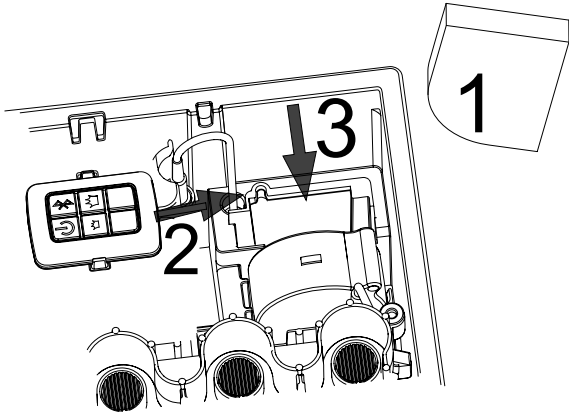


Fig. 13

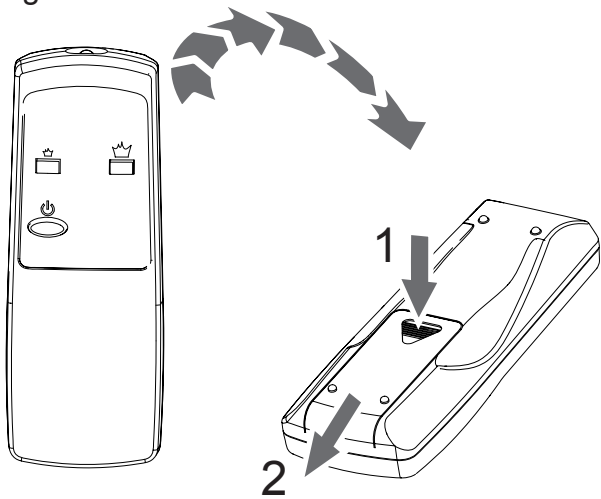


Fig. 14

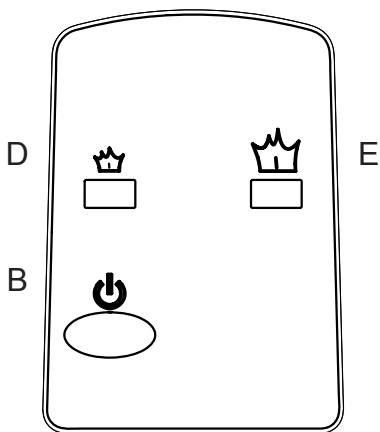


Fig. 15

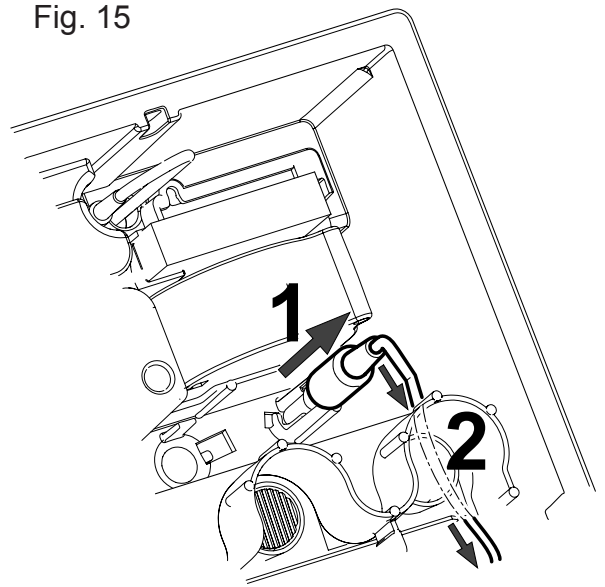


Fig. 16

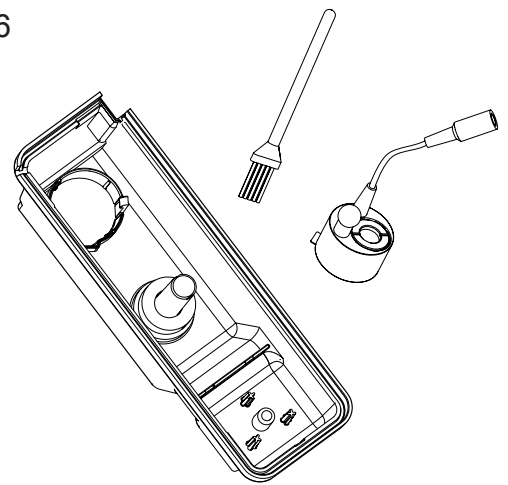


Fig. 17

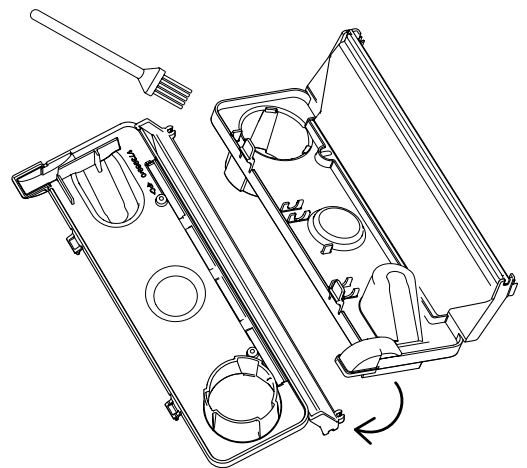
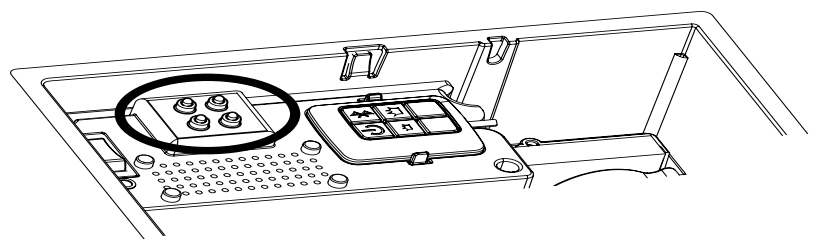


Fig. 18



Введение

Благодарим вас за приобретение электрического камина Dimplex! Внимательно изучите это руководство — оно содержит сведения о безопасном монтаже, использовании и техобслуживании устройства.

Важная информация по технике безопасности



Чтобы снизить риск воспламенения, поражения электрическим током и получения травм при использовании электроприборов, необходимо соблюдать основные меры безопасности.

ВНИМАНИЕ!

Не кладите на устройство ткань или одежду и не создавайте препятствия для циркуляции воздуха вокруг устройства.

Предупреждающий знак, расположенный на обогревателе, запрещает накрывать устройство.

ПОВРЕЖДЕНИЯ

Если устройство повреждено, обратитесь к поставщику, прежде чем приступать к его монтажу или эксплуатации. Поврежденный сетевой шнур требует обязательной замены. Чтобы заменить его, обратитесь к производителю, агенту по сервисному обслуживанию или специалисту аналогичной квалификации.

РАЗМЕЩЕНИЕ УСТРОЙСТВА

Не используйте устройство в непосредственной близости от ванной комнаты, душа или бассейна. Не располагайте камин непосредственно под штепсельной розеткой или соединительной коробкой. Не располагайте мебель, шторы или другие горючие предметы ближе 1 метра от устройства.

РАСПОЛОЖЕНИЕ ШТЕПСЕЛЬНОЙ ВИЛКИ

Расположите устройство так, чтобы обеспечить беспрепятственный доступ к штепсельной вилке. Шнур питания не должен располагаться перед устройством.

ОТКЛЮЧЕНИЕ ОТ РОЗЕТКИ

В случае неисправности извлеките вилку устройства из розетки.

Если устройство не планируется использовать длительное время, вытащите его штепсельную вилку из розетки.

ТРЕБОВАНИЯ К ВЛАДЕЛЬЦУ И ПОЛЬЗОВАТЕЛЮ

Устройство может использоваться детьми в возрасте 8 лет и старше, а также лицами с ограниченными физическими, сенсорными или умственными способностями, не обладающими необходимым опытом и знанием, если они находятся под надзором или проинструктированы о правилах безопасного использования устройства и понимают возможную опасность. Детям запрещается играть с устройством. Дети могут проводить чистку и обслуживание устройства только под присмотром взрослых.

Устройство следует беречь от детей младше 3 лет, не находящихся под постоянным присмотром взрослых. Детям в возрасте от 3 до 8 лет разрешается только включать и отключать устройство при соблюдении следующих условий: устройство правильно размещено или смонтировано в нормальном рабочем положении; дети находятся под надзором взрослых, проинструктированы о правилах безопасного использования устройства и понимают возможную опасность. Детям в возрасте от 3 до 8 лет запрещается включать устройство в розетку, регулировать его, чистить или выполнять любые другие действия, связанные с его обслуживанием.

ЭЛЕКТРОПИТАНИЕ

Прежде чем включать устройство, ознакомьтесь с указаниями по безопасности и инструкцией по эксплуатации.

Примечание. Устройство следует использовать только с комплектным блоком электропитания.

Характеристики источника питания, к которому подключено устройство, должны соответствовать указанным на блоке питания устройства. Устройство должно получать только сверхнизкое напряжение, соответствующее маркировке на устройстве.

ОСТОРОЖНО! Некоторые внутренние детали устройства нагреваются в процессе эксплуатации и могут причинять ожоги. Особое внимание требуется, если рядом с устройством находятся дети и лица с ограниченными возможностями.

ПРЕДУПРЕЖДЕНИЕ! Не накрывайте обогреватель, чтобы он не перегревался.

ИСТОЧНИК ПИТАНИЯ

Эта модель **должна использоваться только** с предоставленным источником питания. В случае необходимости заменить его, пожалуйста, свяжитесь с местом покупки.

Общая информация

Используйте для заправки устройства только декальцифицированную или фильтрованную воду. Это устройство предназначено для размещения внутри стола, столешницы или мебельного гарнитура.

Устройство должно стоять на ровной поверхности.

Если нужно переместить или перевернуть смонтированное устройство, сначала слейте воду из поддона и бака.

Если устройство не планируется использовать в течение двух недель или более, слейте воду из поддона и бака и протрите поддон.

Рекомендуем очищать следующие компоненты каждые две недели, особенно в случае использования жесткой воды: резервуар для воды, поддон и уплотнение поддона, крышку резервуара и воздушные фильтры.

Примечание. При использовании устройства в очень тихом помещении можно услышать звук, создаваемый эффектом пламени. Звук не указывает на неисправность устройства.

Поддон и резервуар для воды этого устройства обработаны серебряным бактерицидом для защиты от вредоносных микроорганизмов. Это отвечает актуальным требованиям соответствующего стандарта ИСО

Не используйте для питья воду, которая скопилась на поддоне или осталась в резервуаре (одном или нескольких).

Инструкции по монтажу

Этот раздел содержит инструкции по установке и настройке камина.

ПОДГОТОВКА К ПЕРВОМУ ИСПОЛЬЗОВАНИЮ

Освободите устройство от всей упаковки. Внимательно изучите все предупреждающие надписи. Сохраните упаковку на случай переезда в другое жилище, возврата устройства поставщику и т. п.

Перед подключением устройства к электросети убедитесь, что ее характеристики соответствуют указанным на устройстве

МОНТАЖ ВСТРАИВАЕМОГО КАМИНА

Электрокамин CAS250 предназначен для монтажа путем встраивания в мебель. **Габариты устройства см. 1** на рис. X. Любые полки и отсеки, расположенные над металлическим основанием, должны отстоять от него минимум на 40 см, чтобы не мешать полноценному образованию пламени и тумана.

Основание устройства содержит вентиляционные разъемы, необходимые для беспрепятственного отвода тумана и охлаждения электронных компонентов устройства.

Чтобы устройство работало эффективно, обеспечьте вентиляцию с его нижней или тыльной стороны.

Требуется минимум 100см² свободного места (см. рис. 1А).

Если устройство находится в центре комнаты или зала, то воздушный поток от прохожих может ухудшать внешний вид пламени. В этом случае советуем защитить устройство с помощью ограждения со всех четырех сторон.

Оно должно опираться на верхнюю часть стола, столешницы или полки и ограждать очаг. Минимальный размер ограждения: 33 x 33 x 10 см.

Чтобы установить устройство в столешницу, рабочий стол или аналогичную полку, необходимо проделать в ней прямоугольное отверстие и аккуратно опустить в него устройство. Проделайте выемку нужного размера, чтобы установить устройство заподлицо с поверхностью стола (**см. рис. 2**).

Съемное металлическое основание открывает доступ к средствам управления, резервуару для воды, заслонке клапана, поддону и преобразователю (**см. рис. 3**). Входной разъем питания (24 В) расположен на задней части устройства. Подключите штекер питания к этому входному разъему (**см. рис. 4**). При монтаже устройства в составе мебельного гарнитура необходимо проделать техническое отверстие диаметром 16–20 мм, чтобы обеспечить подключение источника электропитания. Для этой цели также можно использовать вентиляционное отверстие.

Вставьте кабель питания в блок питания. (Не подключайте штекер питания к электросети, если устройство не готово к эксплуатации.) В основании устройства предусмотрены два отверстия, служащие для фиксации на винтах (**см. рис. 5 и 5а**). Крепежные винты не входят в комплект поставки.

Подключение модуля преобразователя:

1. Поднимите металлическое основание и аккуратно поставьте его на поверхность стола - (**см. рис. 3**).

3. Потяните резервуар для воды вверх и наружу, чтобы снять его (**см. рис. 6**).

4. Снимите клапан, отстегнув его (1) и затем подняв вперед и вверх (2) (**см. рис. 7**).

5. Преобразователь расположен внутри поддона. Извлеките его из посадочного места.

Найдите на модуле преобразователя выступ, которым он сцеплен с основанием поддона (1), и аккуратно отцепите модуль. Убедитесь, что кабель не загораживает диск преобразователя. Чтобы не защемить кабель между клапаном и поддоном, пропустите его через прорезь в углу поддона (2). - **См. рис. 8**.

Наполнение резервуара водой:

1. Извлеките металлическое основание и резервуар для воды согласно инструкциям выше.

2. Поставьте резервуар для воды в раковину и открутите его колпачок, поворачивая против часовой стрелки (**см. рис. 9**).

3. Заполняйте резервуар **только декальцифицированной или фильтрованной водопроводной водой**. Это продлит срок службы имитатора пламени и дыма. Воду следует очищать обычным бытовым фильтром для воды. Фильтр необходимо менять регулярно. **ЗАПРЕЩАЕТСЯ использовать дистиллированную воду.**

4. Заверните колпачок на место, поворачивая по часовой стрелке. **Не перезатягивайте колпачок!**

5. Установите резервуар для воды на поддон колпачком вниз и плоской стороной вверх (**см. рис. 10**).

Эксплуатация устройства

Этот раздел содержит инструкции по включению камина с помощью средств ручного управления или пульта ДУ. Вставьте штекер питания в штепсельную розетку, предварительно убедившись, что напряжение в электросети соответствует указанному на устройстве.


СРЕДСТВА РУЧНОГО УПРАВЛЕНИЯ


Средства ручного управления расположены под металлическим основанием. Компоновка средств ручного управления приведена на рис. 11.


Переключатель «А»: управление подачей электропитания от блока питания на камин.

Примечание. Чтобы включить пламя, нужно перевести этот переключатель в положение ON (I), то есть «Вкл».

BLUETOOTH-ПРИЕМНИК (BT)

Кнопка «В»: нажмите  один раз для включения эффекта пламени. Загорятся светодиодные индикаторы. Через 45 секунд возникнет эффект пламени.

(Кнопка «С»  используется для сопряжения с пультом дистанционного управления, см. раздел «Дистанционное управление по Bluetooth» ниже.)

Нажмите  для переключения камина в режим ожидания. В режиме ожидания светодиодные индикаторы гаснут.

Кнопки «D» и «E»: управление интенсивностью эффекта пламени. 

Нажмите кнопку «D», чтобы уменьшить высоту пламени.

Нажмите кнопку «E», чтобы увеличить высоту пламени.

Когда высота пламени достигает максимума или минимума, светодиодные индикаторы мигают один раз.



Высота пламени не меняется мгновенно. Подождите несколько секунд, чтобы генератор пламени адаптировался к новым настройкам.

Если установить более низкое пламя, камин будет потреблять меньше воды.

При необходимости Bluetooth-приемник можно извлечь из устройства и разместить снаружи. Чтобы сделать это, снимите металлическое основание (см. рис. 3), затем снимите воздушный фильтр, отсоедините Bluetooth-приемник и вытащите его наружу сквозь впускное отверстие воздушного фильтра (см. рис. 12). Вытянув кабель из-под нижней части устройства, разместите Bluetooth-приемник нужным образом (длина кабеля: 120 см). Установите на место воздушный фильтр и металлическое основание.

ДИСТАНЦИОННОЕ УПРАВЛЕНИЕ ПО BLUETOOTH (BT)

Пульт дистанционного управления питается от двух батареек типоразмера AAA. Снимите крышку с батарейного отсека, расположенного с нижней стороны пульта дистанционного управления (см. рис. 13). Извлеките батареи из упаковки и вставьте в батарейный отсек, соблюдая полярность. Установите крышку батарейного отсека на место.

Чтобы использовать пульт дистанционного управления, нужно сначала выполнить его сопряжение с приемником. Чтобы сделать это, нажмите  кнопку (С) на Bluetooth-приемнике. Светодиодный индикатор начнет мигать. Это означает готовность устройства к подключению к пульту дистанционного управления. Нажмите  кнопку (В) на пульте дистанционного управления. Устройство отключится. Сопряжение устройства с пультом дистанционного управления завершено.

Правила пользования пультом дистанционного управления приведены в разделе «Средства управления на приемнике».

На пульте ДУ есть 3 кнопки: (см. рис. 14). Чтобы обеспечить устойчивый прием сигнала, направьте пульт ДУ на устройство. Кнопки на пульте ДУ функционально идентичны кнопкам В, D и E на панели управления устройством.

 Режим ожидания (В)

 Отключить пламя (D)

 Включить пламя (E)

Техническое обслуживание

ОБЩИЕ РЕКОМЕНДАЦИИ

Устройство следует заправлять только декальцифицированной или фильтрованной водопроводной водой.

Устройство должно быть установлено на ровной поверхности.

Если устройство будет простаивать 2 недели или дольше, снимите поддон с резервуаром и слейте воду.

Если нужно переместить или перевернуть установленное устройство, сначала слейте воду из поддона и резервуара. Запрещается использовать устройство с неисправными светодиодными индикаторами.

ЗАПОЛНЕНИЕ РЕЗЕРВУАРА ДЛЯ ВОДЫ

Если светодиодные индикаторы эффектов пламени и дыма не горят, значит нужно добавить воду в резервуар. (Светодиодные индикаторы эффектов пламени и дыма дважды мигают примерно за 15 минут до отключения эффектов, указывая на необходимость заполнения резервуара.)

1. Поднимите металлическое основание и аккуратно поставьте его на стол (см. рис. 3).

2. Снимите резервуар для воды, потянув его вверх и наружу. (см. рис. 6).

3. Поставьте резервуар для воды в раковину и открутите его колпачок, поворачивая против часовой стрелки (см. рис. 9).

4. Заполняйте резервуар **только декальцифицированной или фильтрованной водопроводной водой**. Это продлит срок службы имитатора пламени и дыма.

Воду следует очищать обычным бытовым фильтром для воды. Фильтр подлежит регулярной замене.

5. Заверните колпачок на место, поворачивая по часовой стрелке. **Не перетягивайте колпачок!**

6. Установите резервуар обратно в поддон так, чтобы колпачок резервуара смотрел вниз (см. рис. 10).
7. Аккуратно установите металлическое основание на место.

ЧИСТКА

Внимание! – Всегда переводите переключатель А в положение (0) OFF (Выкл.), как показано на рис. 11, и отключайте камин от источника электропитания, прежде чем приступить к его чистке.

Рекомендуем каждые две недели чистить следующие компоненты, особенно при использовании жесткой воды: резервуар для воды, поддон, клапан, колпачок и уплотнитель резервуара, воздушный фильтр.

Используйте для удаления грязи мягкую чистую тряпку. Запрещается использовать абразивные чистящие средства. Для удаления пыли и грязи из вытяжной воздухораспределительной решетки вентилятора периодически используйте пылесос, оснащенный насадкой с мягкой щеткой.

Резервуар для воды

1. Поднимите металлическое основание и аккуратно поставьте его на стол (см. рис. 3).
2. Снимите резервуар для воды согласно инструкциям выше (см. рис. 6), поставьте его в раковину, отверните колпачок против часовой стрелки (см. рис. 9) и слейте воду.
3. С помощью комплектной щетки аккуратно очистите внутреннюю поверхность колпачка, уделяя особое внимание резиновому уплотнителю наружным пазам и центральной резиновой прокладке.
4. Капните немного жидкости для мытья посуды в резервуар, установите колпачок на место и как следует встряхните емкость, затем ополосните ее, чтобы удалить остатки чистящего средства.
5. Используйте для заправки резервуара только декальцифицированную или фильтрованную водопроводную воду.
Не перетягивайте колпачок! - См. рис. 10.
6. Аккуратно установите металлическое основание на место.

Поддон

1. Поднимите металлическое основание и аккуратно поставьте его на стол (см. рис. 3).
2. Переведите выключатель А в положение OFF (0) (Выкл.).
3. Снимите резервуар для воды, потянув его вверх и наружу (см. рис. 6).
4. Снимите клапан, отстегнув его (1) и затем потянув вверх и наружу (2). См. рис. 7.
5. Отсоедините преобразователь (1) и пропустите соединительный разъем под светодиодными индикаторами (2).
См. рис. 15.
6. Осторожно приподнимите поддон, удерживая его горизонтально, чтобы не пролить воду. Поместите узел в сборе внутрь раковины.
7. Снимите преобразователь и осторожно наклоните, как показано на рисунке, чтобы жидкость вытекла из поддона.
8. Налейте в поддон немного моющего средства и аккуратно очистите его поверхность с помощью комплектной щетки. Аккуратно очистите преобразователь, включая металлические диски, размещенные на верхней поверхности с прорезями (см. рис. 16).
10. Завершив очистку, тщательно промойте поддон чистой водой, чтобы удалить остатки моющего средства.
11. Очистите клапан с помощью щетки и тщательно промойте водой (см. рис. 17).
12. Повторная сборка производится в обратном порядке.

Воздушный фильтр

1. Поднимите металлическое основание и аккуратно поставьте его на стол (см. рис. 3).
2. Аккуратно сдвиньте воздушный фильтр вверх, чтобы он вышел из пластикового держателя (см. рис. 12).
3. Поставьте фильтр в раковину, аккуратно промойте водой и протрите насухо полотенцем, прежде чем устанавливать на место.
4. Если фильтр вставлен правильно, то его черная сторона, где расположен фильтр грубых частиц, обращена в сторону камин.
5. Аккуратно установите металлическое основание на место.

Дополнительная информация

ПОСЛЕПРОДАЖНОЕ ОБСЛУЖИВАНИЕ

Гарантия на устройство действует в течение двух лет со дня покупки. В течение этого периода мы обязуемся бесплатно произвести ремонт или замену этого устройства (за исключением дисков преобразователя, замена которых производится при наличии на складе и регулярности обслуживания), при условии, что монтаж и эксплуатация устройства производились с соблюдением настоящих инструкций. Ваши права по этой гарантии дополняют законные права потребителя и не ущемляют их.

УТИЛИЗАЦИЯ



Для электроприборов, проданных на территории ЕС: приборы, выработавшие свой ресурс, не подлежат утилизации вместе с бытовыми отходами. Вторичная переработка устройства осуществляется на специально оборудованных объектах. Для получения информации о правилах утилизации обращайтесь в местные органы власти или в магазин.

ПАТЕНТЫ И ЗАЯВКИ НА ПОЛУЧЕНИЕ ПАТЕНТОВ

Устройства, входящие в линейку продуктов Optimyst, защищены одним или несколькими патентами или патентными заявками:

Прозводитель
Глен Димплекс Ирландия
Барн Род Данлир Ко. Лаут,
Ирландия



Импортер: ООО "АЛЕТ"
Юр. адрес: 115432, Россия,
г. Москва, пр-т Андропова,
д. 18, корпус 5, 14 этаж
