



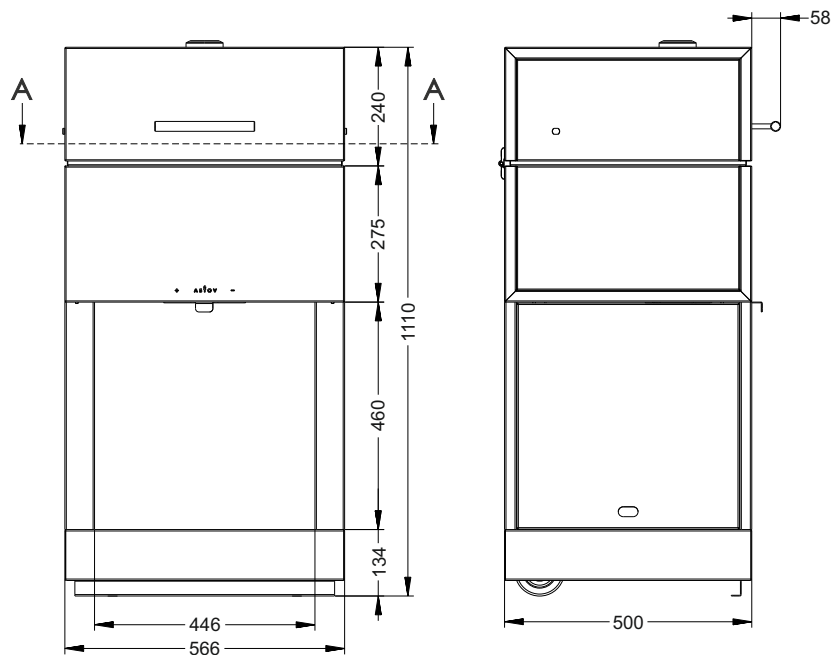
## Grill Master



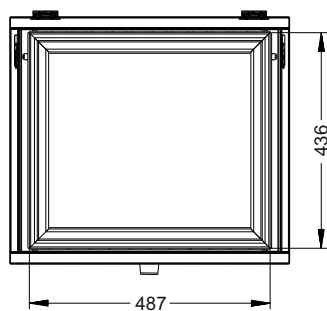
### ТЕХНИЧЕСКИЕ ДАННЫЕ

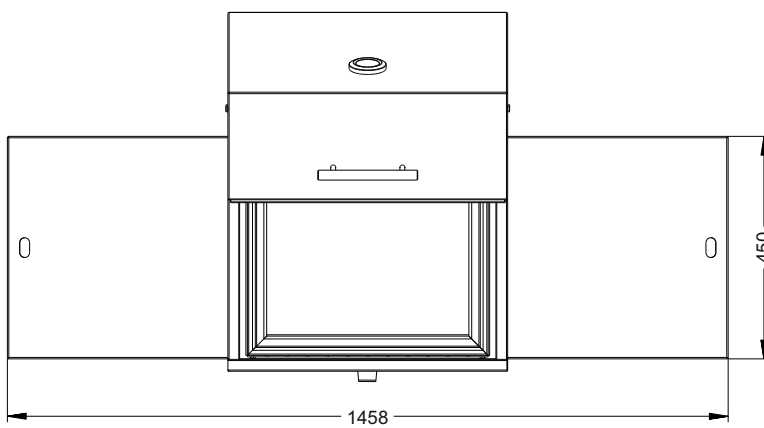
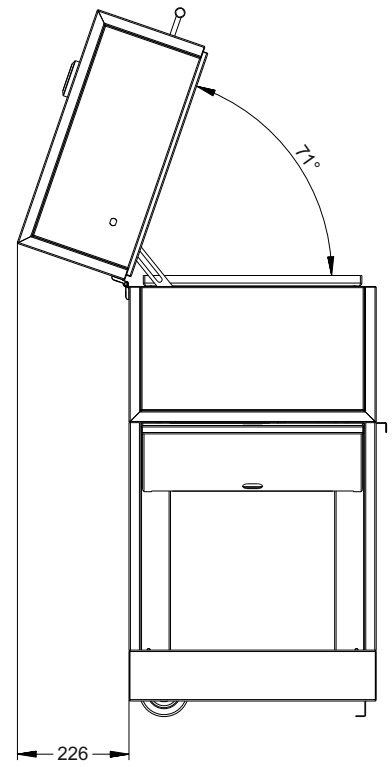
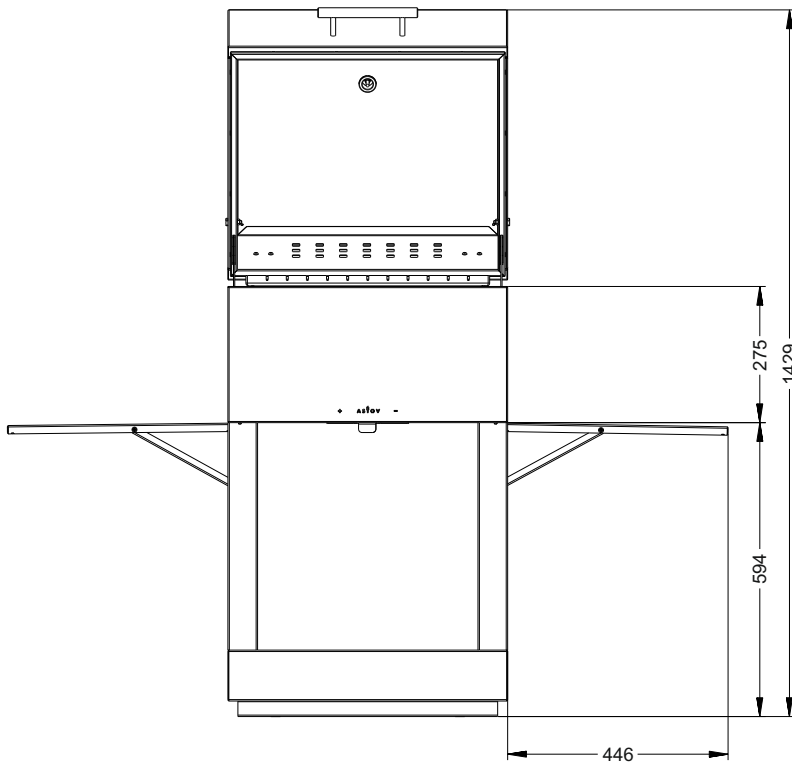
■ Габаритные размеры	Ш-566мм В-1110мм Г-500мм
■ Вес	70 кг
■ Корпус выполнен из нержавеющей стали	1 и 1,5 мм

Производитель оставляет за собой право вносить отдельные изменения в модели топок в целях улучшения потребительских свойств продукции.



A-A





**ASTOV**  
K A M I N