

CIEPŁO Z NATURY

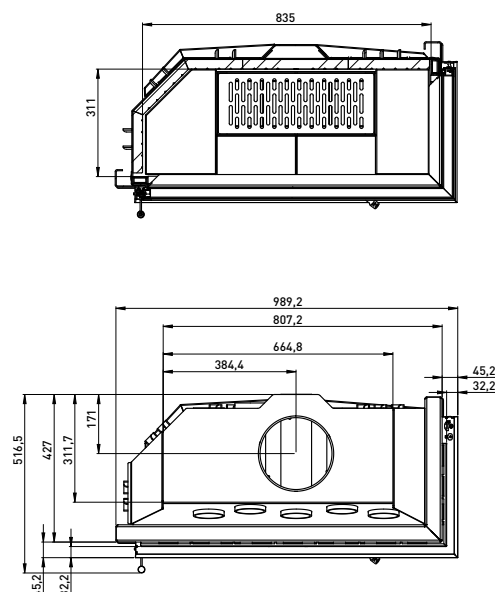
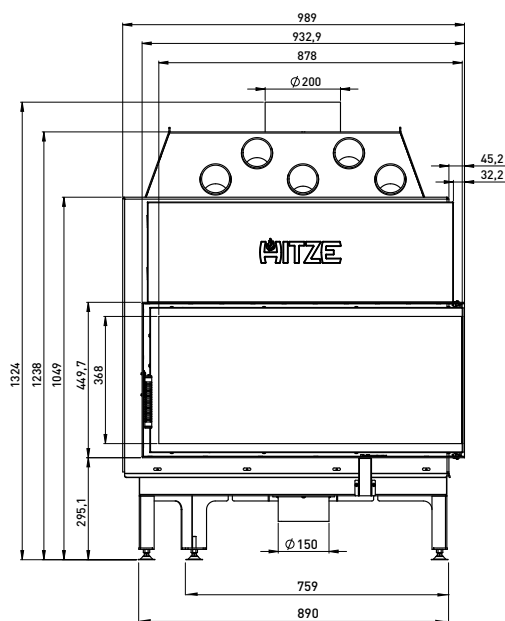
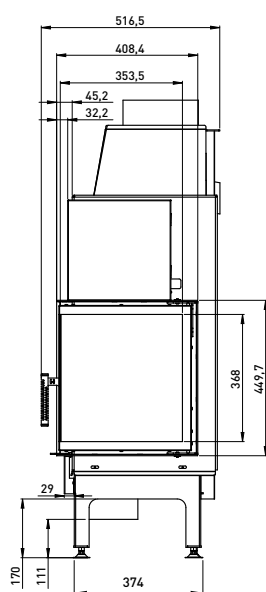
PODSTAWOWE INFORMACJE O PRODUKCIE



- Płaszcz wkładu wykonany ze stali kotowej o grubości 3 mm gatunku P265GH według EN 10028-2.
- Drzwi stalowe wykonane ze specjalnego profilu gwarantującego sztywność i wytrzymałość na wysoką temperaturę.
- Komora spalania wyposażona w system dopalania spalin.
- Żaroodporne szkło ceramiczne o temperaturze pracy do 800 °C.
- Podstawa stalowa wkładu wyposażona w przepustnicę dolotu zimnego powietrza.
- Wkład wyposażony w kurtynę powietrzną, ułatwiającą utrzymanie efektu czystej szyby.
- Paliwo: sezonowane drewno drzew liściastych (buk, brzoza, grab) o wilgotności <20%.

PRAWY POZIOMY WKŁAD KOMINKOWY POWIETRZNY ALBERO AL19R.H

| | |
|--|------------------------|
| Moc nominalna | 19 kW |
| Sprawność cieplna | 81,7 % |
| Emisja CO (przy 13% O ₂) | 1,200 g/m ³ |
| Emisja pyłków (przy 13% O ₂) | 0,029 g/m ³ |
| Temperatura spalin | 313 °C |
| Min. pole czynne krętek wylotowych | 1000 mm ² |
| Min. pole czynne krętek wlotowych | 800 mm ² |
| Maksymalna długość polan | 400 mm |
| Średnica czopucha | 220 mm |
| Średnica dolotu powietrza | 150 mm |
| Waga | 201 kg |



NATURAL HEATING

PRODUCT INFORMATION



- The jacket of the insert made of 3 mm thick boiler steel P265GH grade according to EN 10028-2 standard.
- Steel door made of special profile guaranteeing rigidity and high temperature resistance.
- Heat resistant ceramic glass up to 800 °C.
- Combustion chamber equipped with the afterburner.
- Fuel type: <20% humidity seasoned hardwood (beech, birch, hornbeam).
- Steel base of the insert equipped with cold air intake throttle.
- Insert equipped with an air curtain enabling clean glass effect.

RIGHT HORIZONTAL FIREPLACE INSERT ALBERO AL19R.H

| | |
|--|------------------------|
| Nominal power | 19 kW |
| Thermal efficiency | 81,7 % |
| CO emission (by 13% O ₂) | 1,200 g/m ³ |
| Dust emission (by 13% O ₂) | 0,029 g/m ³ |
| Combustion gas temperature | 313 °C |
| Min. active field of outlet vents | 1000 mm ² |
| Min. active field of inlet vents | 800 mm ² |
| Maximum log length | 350 mm |
| Flue diameter | 220 mm |
| Air intake diameter | 150 mm |
| Weight | 201 kg |

