



Technický list výrobku (cs)

Krbové sestavy

PURIS 5610 - 7



Technické parametry

Výkon

Jmenovitý výkon (kW)	7
Regulovatelný výkon (kW)	3,5 - 9

Rozměry

Výška (1) x Šířka (2) x Hloubka (3) (mm)	1675 x 1178 x 615
Maximální délka polen (mm)	400

Hmotnost

Maximální váha (kg)	180
---------------------	-----

Vzduch

Centrální přívod vzduchu (7) / průměr (mm)	ano / 100
Sekundární přívod vzduchu / Ovládání sekundárního vzduchu (10)	ano / ano
Ovládání primárního vzduchu (9)	ano
Terciární přívod vzduchu	ne
Automatická regulace přívodu vzduchu	ne
Výška osy centrálního přívodu vzduchu (8) (mm)	133

Parametry

Palivo: dřevo, dřevěné brikety [D-DB]	
Spotřeba paliva při jmenovitém výkonu (kg/hod) [D-DB]	2,2
Vytápěný prostor (m ³)	70 - 180
Energetická účinnost (%) [D-DB]	82
Minimální tah komína (Pa)	12
Teplota spalin (°C) [D-DB]	237
Hmotnostní tok spalin (g/s) [D-DB]	7
Koncentrace CO při 13% O ₂ (mg/Nm ³) [D-DB]	-
Koncentrace NOx při 13% O ₂ (mg/Nm ³) [D-DB]	-
Koncentrace OGC při 13% O ₂ (mg/Nm ³) [D-DB]	-
Koncentrace prachu při 13% O ₂ (mg/Nm ³) [D-DB]	-
Nepřetržitý provoz 24 hodin	ano
Vícenásobné zavírání dvířek	ne

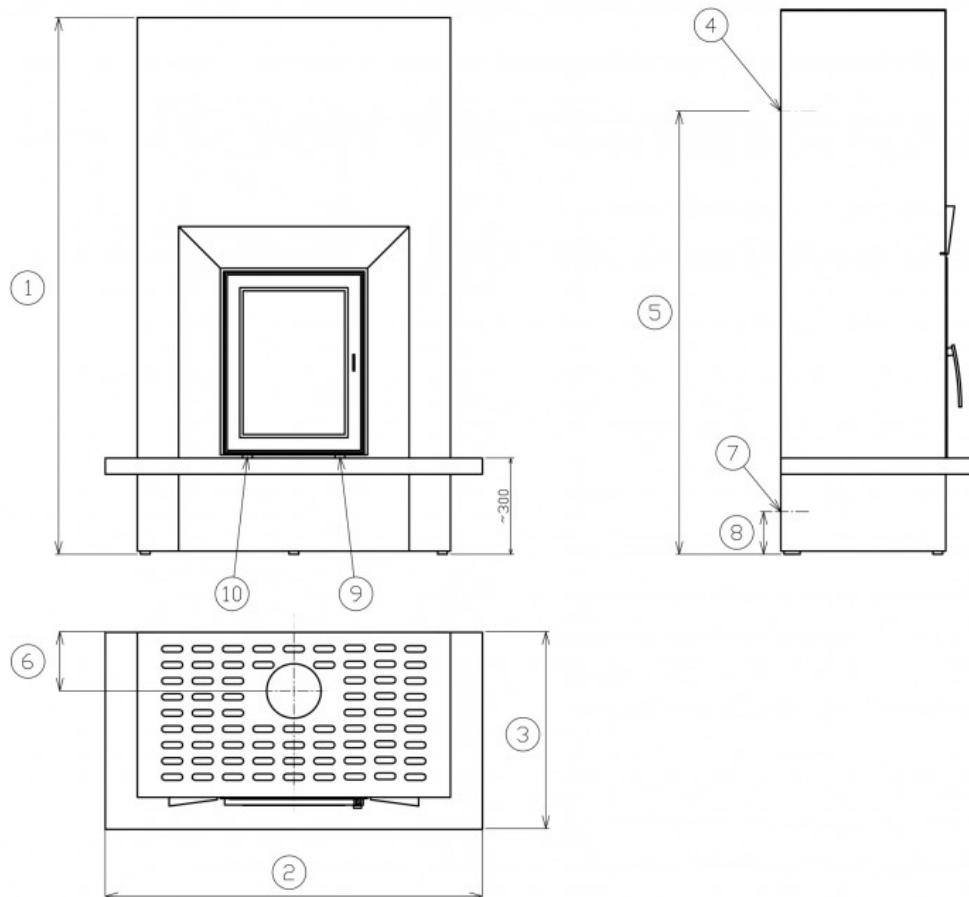
Kouřovod

Připojení kouřovodu (4)	horní / zadní
Průměr kouřovodu (mm)	150
Výška osy zadního kouřovodu (5) (mm)	1383
Vzdálenost osy horního kouřovodu (6) (mm)	183

Zkoušky

ČSN EN 13 240/A2:2005	ano
DIN+	ano

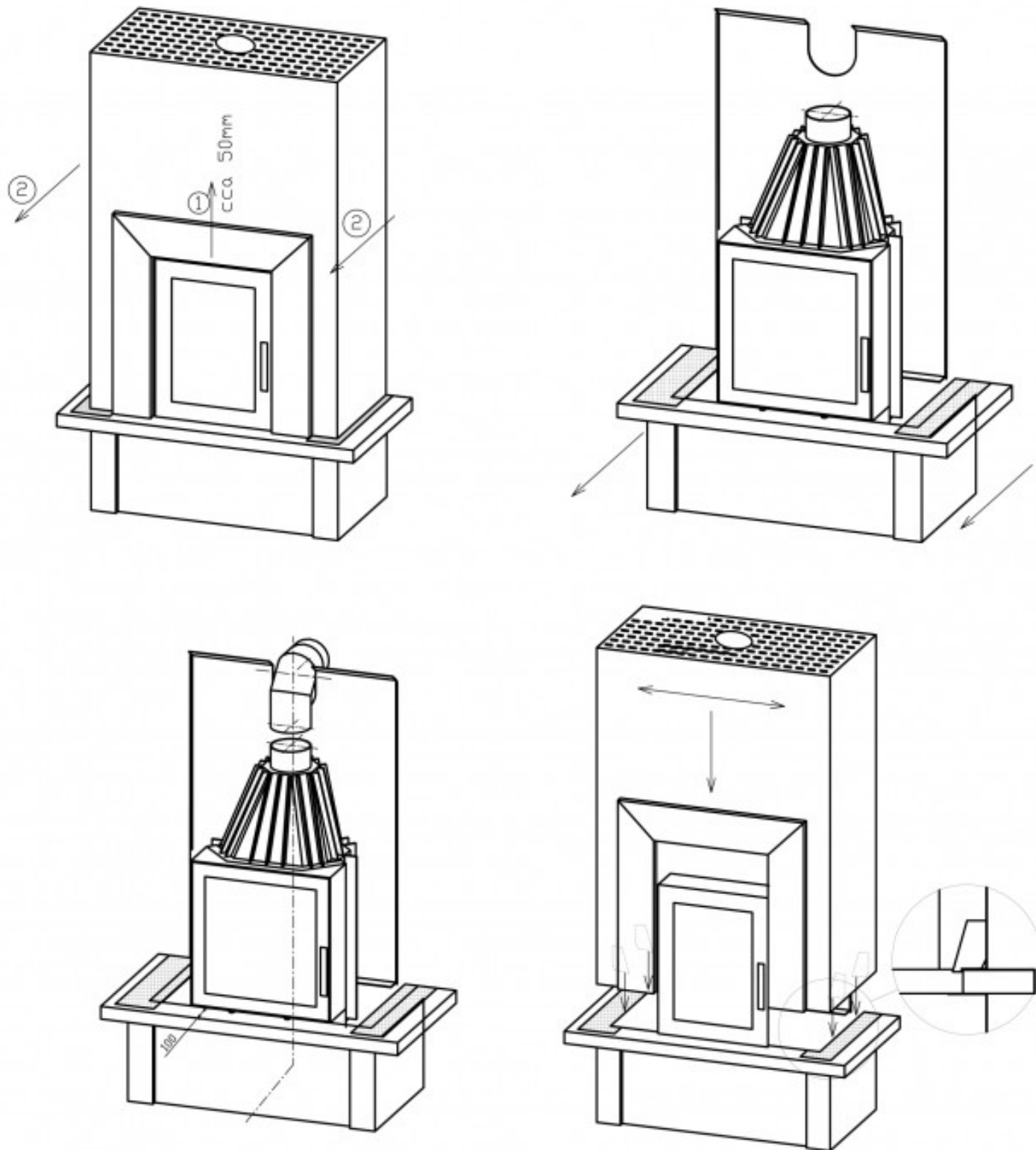
Rozměrový náčrt



Doplňující informace

1	výška	1675 mm
2	šířka	1178 mm
3	hloubka	615 mm
4	kouřovod	horní / zadní
5	výška osy zadního kouřovodu	1383 mm
7	centrální přívod vzduchu	ano
8	výška osy centrálního přívodu vzduchu	133 mm
9	ovládání primárního přívodu vzduchu - vpravo otevřeno	
10	ovládání sekundárního přívodu vzduchu - vpravo otevřeno	

Montážní schéma



Upozornění: Při instalaci je třeba dodržet minimální odstupovou vzdálenost 400mm mezi horním výdechem ohřátého vzduchu a stropem.

Výrobce: ABX s r.o., Žitná 1091/3, 408 01 Rumburk, Česká republika

tel.: 412 332 523, 412 333 614, fax: 412 333 521, e-mail: info@abx.cz, web: www.abx.cz

Servis: ABX s r.o., Dvořákova ul. 988, 407 47 Varnsdorf, tel.: 412 372 147, fax: 412 371 242, e-mail: reklamace@abx.cz