



Technický list výrobku (cs)

Krbové vložky

CARDIFF levé



Technické parametry

Výkon

| | |
|--------------------------|--------|
| Jmenovitý výkon (kW) | 8 |
| Regulovatelný výkon (kW) | 4 - 10 |

Rozměry

| | |
|--|-----------------------|
| Výška (1) x Šířka (2) x Hloubka (3) (mm) | 1010-1045 x 746 x 535 |
| Maximální délka polen (mm) | 500 |

Hmotnost

| | |
|---------------------|-----|
| Maximální váha (kg) | 104 |
|---------------------|-----|

Vzduch

| | |
|--|-----------|
| Centrální přívod vzduchu (7) / průměr (mm) | ano / 100 |
| Sekundární přívod vzduchu / Ovládání sekundárního vzduchu (10) | ano / ano |
| Ovládání primárního vzduchu (9) | ano |
| Terciární přívod vzduchu | ne |
| Automatická regulace přívodu vzduchu | ne |
| Výška osy centrálního přívodu vzduchu (8) (mm) | 230 |

Parametry

| | |
|--|----------|
| Palivo: dřevo, dřevěné brikety [D-DB] | |
| Spotřeba paliva při jmenovitém výkonu (kg/hod) [D-DB] | 2,6 |
| Vytápěný prostor (m ³) | 80 - 200 |
| Energetická účinnost (%) [D-DB] | 79 |
| Minimální tah komína (Pa) | 12 |
| Teplota spalin (°C) [D-DB] | 222 |
| Hmotnostní tok spalin (g/s) [D-DB] | 10,2 |
| Koncentrace CO při 13% O ₂ (mg/Nm ³) [D-DB] | 1136 |
| Koncentrace NOx při 13% O ₂ (mg/Nm ³) [D-DB] | 155 |
| Koncentrace OGC při 13% O ₂ (mg/Nm ³) [D-DB] | 102 |
| Koncentrace prachu při 13% O ₂ (mg/Nm ³) [D-DB] | 55 |
| Nepřetržitý provoz 24 hodin | ano |
| Vícenásobné zavírání dvířek | ne |

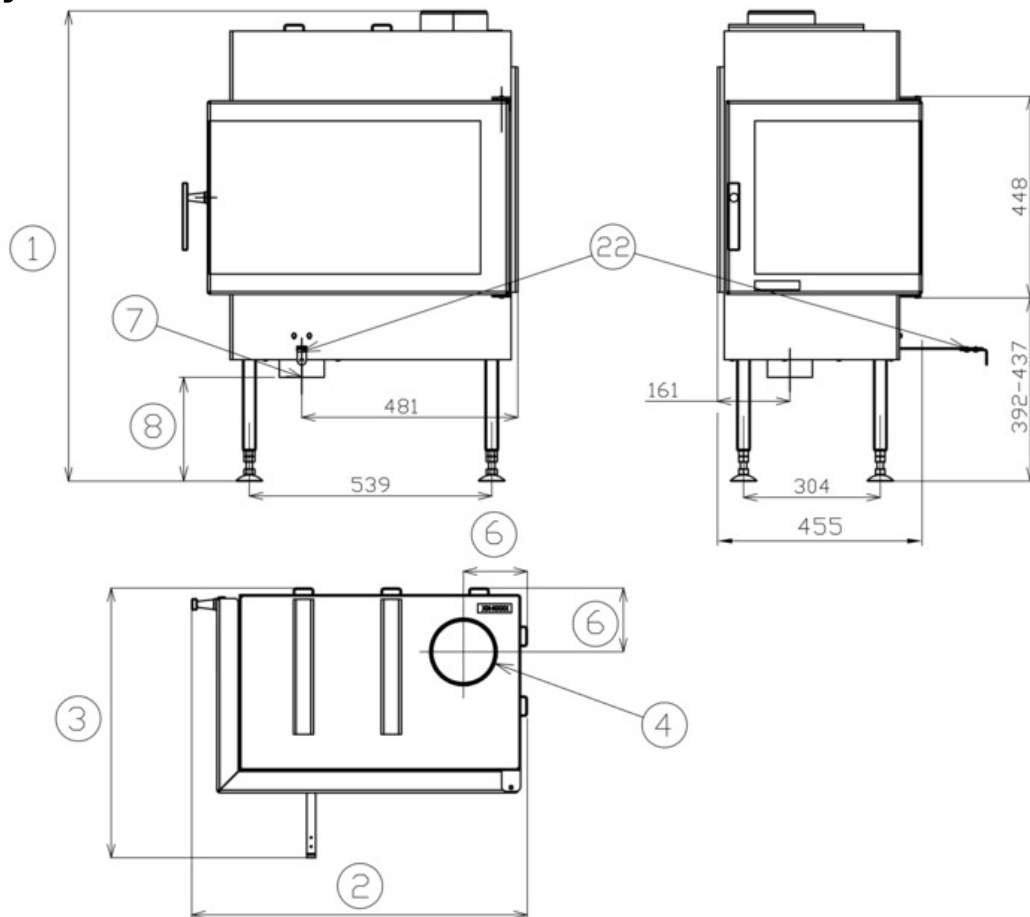
Kouřovod

| | |
|---|-------|
| Připojení kouřovodu (4) | horní |
| Průměr kouřovodu (mm) | 150 |
| Vzdálenost osy horního kouřovodu (6) (mm) | 142 |

Zkoušky

| | |
|-----------------------|-----|
| ČSN EN 13 229/A2:2005 | ano |
| DIN+ | ano |
| BvG §15a | ano |
| BimSchV st.2 | ano |

Rozměrový náčrt



Doplňující informace

| | | |
|----|---|--------------|
| 1 | výška | 1010-1045 mm |
| 2 | šířka | 746 mm |
| 3 | hloubka | 535 mm |
| 4 | kouřovod | horní |
| 6 | vzdálenost osy horního kouřovodu | 142 mm |
| 7 | centrální přívod vzduchu | ano |
| 8 | výška osy centrálního přívodu vzduchu | 230 mm |
| 22 | ovládání intenzity hoření - dozadu otevřeno | |

Výrobce: ABX s r.o., Žitná 1091/3, 408 01 Rumburk, Česká republika

tel.: 412 332 523, 412 333 614, fax: 412 333 521, e-mail: info@abx.cz, web: www.abx.cz

Servis: ABX s r.o., Dvořákova ul. 988, 407 47 Varnsdorf, tel.: 412 372 147, fax: 412 371 242, e-mail: reklamace@abx.cz