



Технический паспорт товара (ru)

Каминные топки ТУР: 382

PEGAS



Технические данные

382PEA

Мощность

Регулируемая тепловая мощность (кВ)	5 - 12
Тепловая мощность в пространство (кВ)	10

Габариты

Высота (1) x Ширина (2) x Глубина (3) (мм)	1232 x 742 x 513
Максимальная длина дров (мм)	530

Вес в зависимости от облицовки

без облицовки (кг.)	122
---------------------	-----

Воздух

Центральная подача воздуха (7) / Диаметр (мм) / Патрубок - часть печи	да / Ø 100 / да
Управление вторичным воздухом	да
Управление первичным воздухом	да
Третичный воздух	нет
Автоматическая регулировка подачи воздуха	нет
Высота оси центральной подачи воздуха от пола (8) (мм)	160
Расстояние оси центрального впуска воздуха к самой задней части продукта (8.1) (мм)	181

Параметры

Топливо: древесина / древесные брикеты [Д / ДБ]	
Расход допустимого топлива при номинальной мощности (кг./час) [Д / ДБ]	2,9 / 2,7
Отопливаемое помещение (м ³)	100 - 240
Энергетическая эффективность (%) [Д / ДБ]	80,7 / 80,4
Минимальная тяга в дымовой трубе (Па)	12
Температура дымовых газов (°C) [Д / ДБ]	227 / 211
Весовой поток продуктов сгорания (г/с) [Д / ДБ]	10,2 / 11,7
Концентрация CO при 13 % O ₂ (мг/Нм ³) [Д / ДБ]	1021 / 1236
Концентрация NOX при 13 % O ₂ (мг/Нм ³) [Д / ДБ]	86 / 113
Концентрация OGC при 13 % O ₂ (мг/Нм ³) [Д / ДБ]	70 / 55
Концентрация пыли при 13 % O ₂ (мг/Нм ³) [Д / ДБ]	36 / 39
Многократное запираение дверцы	нет

Дымовой канал

Подключение дымового канала (4)	верхний / задний
Диаметр дымового канала (мм)	Ø 150
Высота оси заднего дымового канала от пола (5) (мм)	1061
Расстояние от оси верхнего дымового канала до задней части изделия (6) (мм)	120

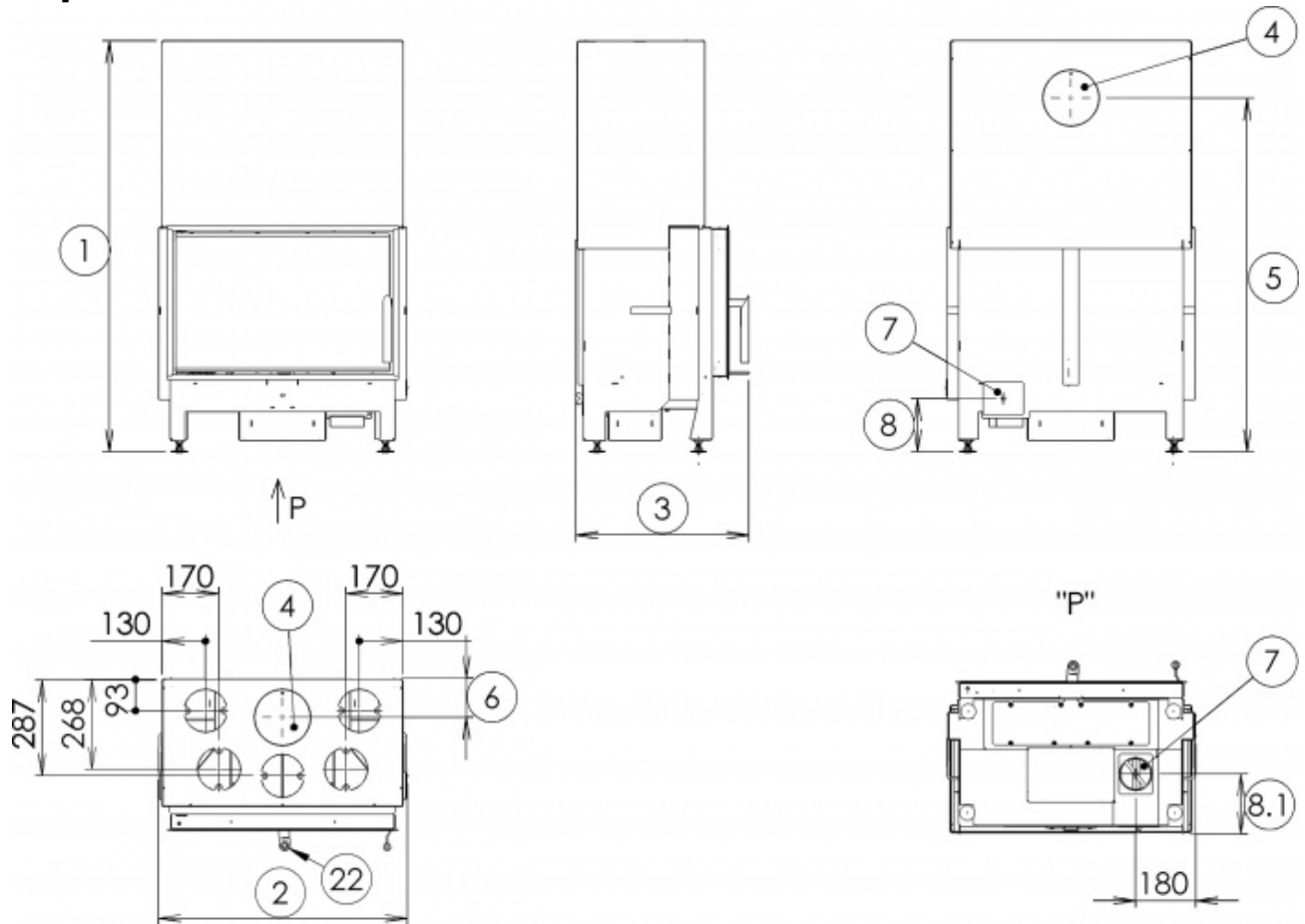
Испытания

369/2016 Sb.	да
EN 13229:2002/A2:2005/AC:2008	да
BvG §15a	да
I. BImSchV Stufe 2	да
EKODESIGN / Сезонная энергетическая эффективность отопления (%) [Д / ДБ]	да / 71,7 / 71,4

Расстояние от горючих материалов

Сбоку / Сзади / Спереди (мм)	250 / 200 / 800
------------------------------	-----------------

Размерный эскиз

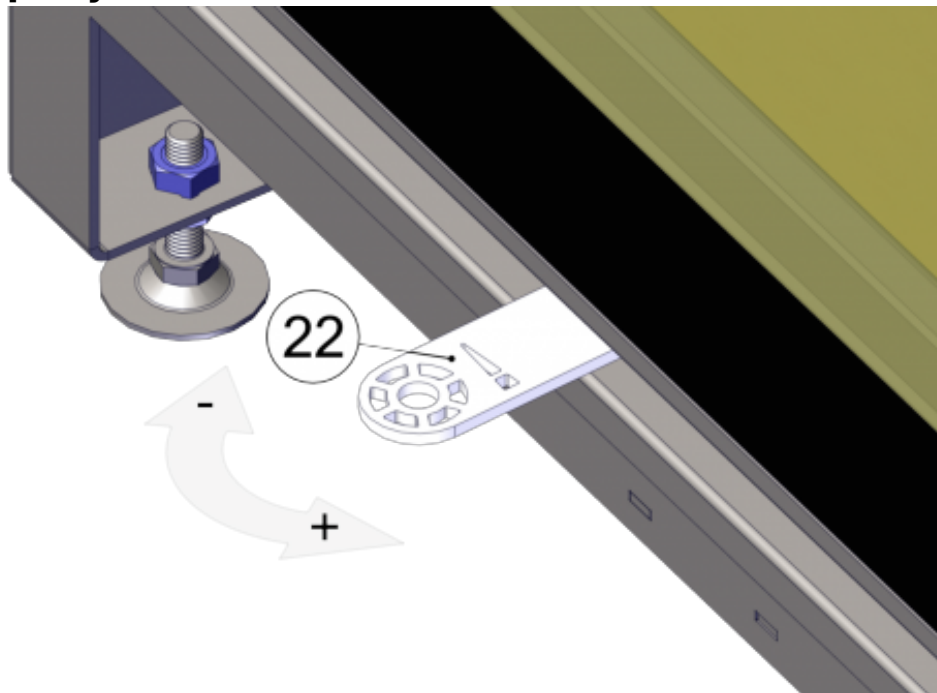


Доплнительная информация

1	высота	1232 мм
2	ширина	742 мм
3	глубина	513 мм
4	дымовой канал	Ø 150 мм
5	высота оси заднего дымового канала от пола	1061 мм
6	расстояние от оси верхнего дымового канала до задней части изделия	120 мм
7	центральная подача воздуха	Ø 100 мм
8	высота оси центральной подачи воздуха от пола	160 мм
8.1	расстояние оси центрального впуска воздуха к самой задней части продукта	181 мм
22	управление интенсивностью процесса сгорания - направо открыто	

При использовании системы распределения горячего воздуха, надо ослепить неиспользованные отверстия. Крышки и горла воздуха для системов распределения горячего воздуха, не являются частью упаковки.

Обладание продукта



Отопление деревом и древесными брикетами

Регулируйте мощность только с помощью регулятора интенсивности горения.

Производитель: ABX, spol. s r.o., Žitná 1091/3, 408 01 Rumburk, Česká republika
tel.: 412 332 523, 412 333 614, fax: 412 333 521, e-mail: info@abx.cz, web: www.abx.cz

Состояние на: 08.12. 2020