

Inhalt**Seite**

Sento

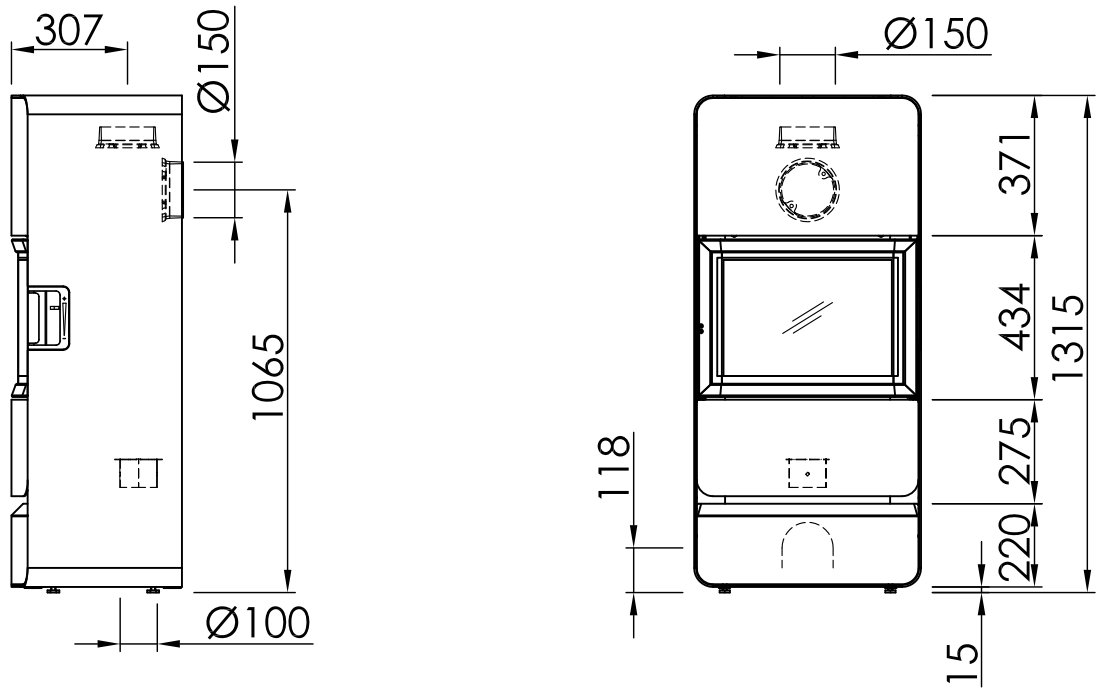
02

Brandschutz

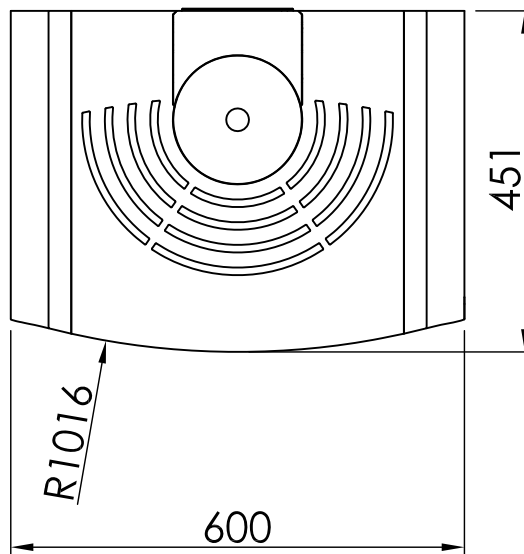
03

Technische Daten

04

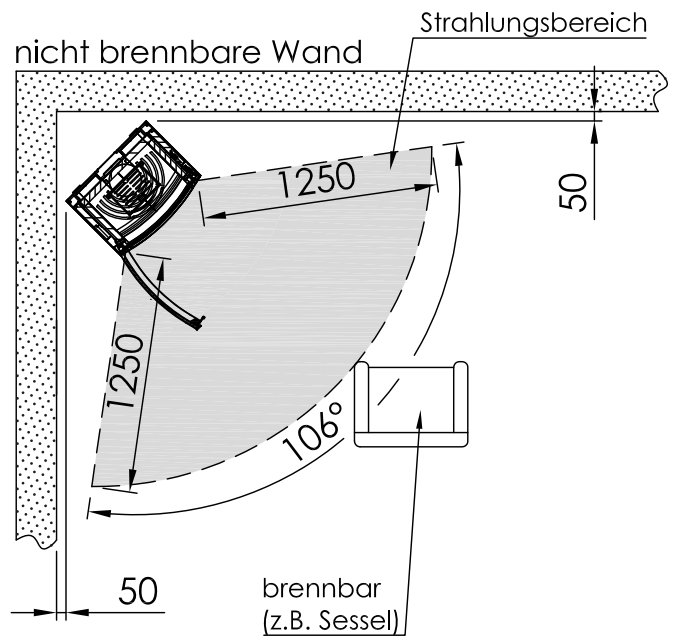
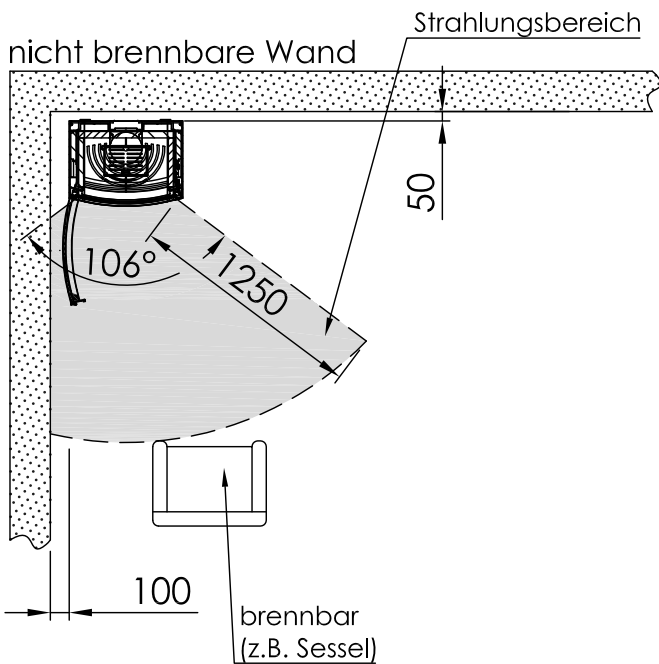
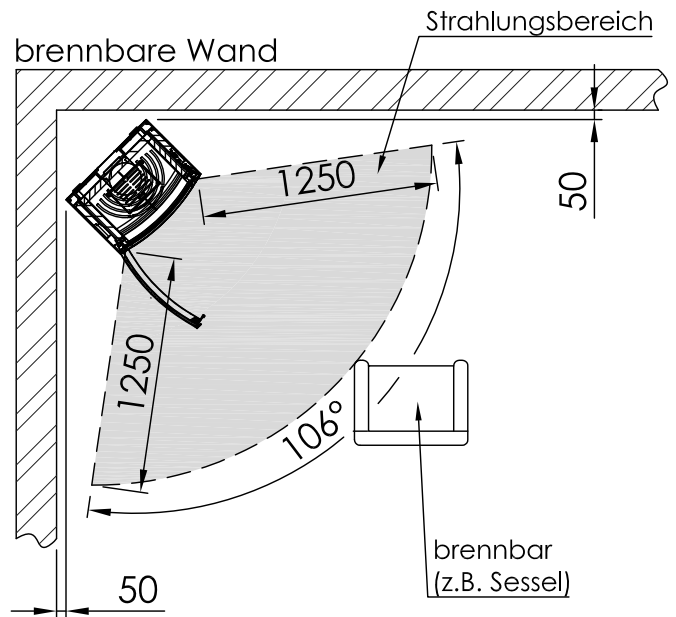
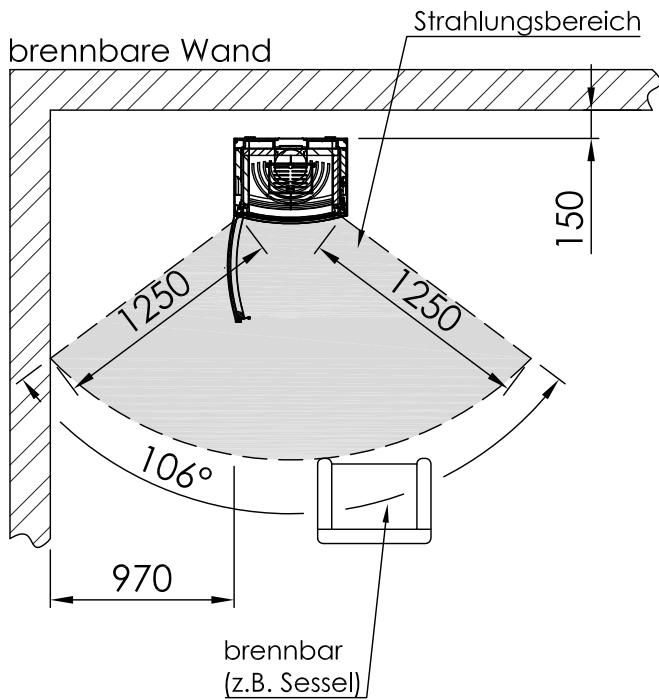


 ~1:20



 ~1:10

<p>Alle Abbildungen und Zeichnungen sind urheberrechtlich geschützt. Verwertung oder Veröffentlichung, auch einzelner Details, nur mit unserer Genehmigung. Technische Änderungen und Irrtümer vorbehalten. All representations and drawings are protected by applicable copyright laws. Utilisation or publication, including individual details, only with our written approval. Technical data subject to change. Errors and omissions excepted. Les illustrations et les dessins sont tous protégés par des droit d'auteur. Toute utilisation ou publication, y compris de détails individuels, nécessite notre autorisation. Sous réserve de modifications techniques et d'erreurs. Tutte le immagini e tutti i disegni sono protetti da diritto d'autore. L'uso o la pubblicazione, anche di dettagli singoli, necessitano della nostra autorizzazione. Con riserva di modifiche tecniche e errori. Todas las ilustraciones y todos los dibujos están protegidos por derechos de propiedad intelectual. Solo se permite el uso o la publicación, incluso de detalles particulares, con nuestra autorización. Reservado el derecho a realizar modificaciones técnicas y correcciones de errores. Alle afbeeldingen en tekeningen zijn auteursrechtelijk beschermd. Gebruik of publicatie, ook van aparte gegevens, alleen met onze toelating. Technische wijzigingen en mogelijke fouten voorbehouden. Wszystkie grafiki i rysunki chronione są prawem autorskim. Wykorzystywanie lub publikowanie, również pojedynczych szczegółów, wyłącznie za naszą zgodą. Zastrzegamy sobie prawo do zmian technicznych i pomyłek. Все рисунки и чертежи защищены авторским правом. Использование или публикация, в том числе отдельных фрагментов, только с нашего разрешения. Возможны технические изменения и ошибки.</p>	<p>*optional *optional *optional *optional *optional *optional</p>
---	---



Alle Abbildungen und Zeichnungen sind urheberrechtlich geschützt. Verwertung oder Veröffentlichung, auch einzelner Details, nur mit unserer Genehmigung. Technische Änderungen und Irrtümer vorbehalten.
 All representations and drawings are protected by applicable copyright laws. Utilisation or publication, including individual details, only with our written approval. Technical data subject to change. Errors and omissions excepted.
 Les illustrations et les dessins sont tous protégés par des droit d'auteur. Toute utilisation ou publication, y compris de détails individuels, nécessite notre autorisation. Sous réserve de modifications techniques et d'erreurs.
 Tutte le immagini e tutti i disegni sono protetti da diritto d'autore. L'uso o la pubblicazione, anche di dettagli singoli, necessitano della nostra autorizzazione. Con riserva di modifiche tecniche e errori.
 Todas las ilustraciones y todos los dibujos están protegidos por derechos de propiedad intelectual. Solo se permite el uso o la publicación, incluso de detalles particulares, con nuestra autorización. Reservado el derecho a realizar modificaciones técnicas y correcciones de errores.
 Alle afbeeldingen en tekeningen zijn auteursrechtelijk beschermd. Gebruik of publicatie, ook van aparte gegevens, alleen met onze toelating. Technische wijzigingen en mogelijke fouten vorbehalten.
 Wszystkie grafiki i rysunki chronione są prawem autorskim. Wykorzystanie lub publikowanie, również pojedynczych szczegółów, wyłącznie za naszą zgodą. Zastrzegamy sobie prawo do zmian technicznych i pomyłek.
 Все рисунки и чертежи защищены авторским правом. Использование или публикация, в том числе отдельных фрагментов, только с нашего разрешения. Возможны технические изменения и ошибки.

*optional
 *optional
 *optional
 *optional
 *optional
 *optional

Sento

	optional	RLU
LEISTUNGSDATEN		
		Vorabergebnisse Modell in Prüfung
Energieeffizienz-Klasse	EEK	-*
NW-Leistung	kW	-*
NW-Leistung Export	kW	-*
Wirkungsgrad	%	-*
Heizleistung min. / max.	kW	-*
Heizleistung min. / max. Export	kW	-*
Leistungsverteilung Luft / H ₂ O	%	-*
Leistungsverteilung Luft / H ₂ O	kW	-*
Raumheizvermögen	günstig ca.	m ³
	weniger günstig ca.	m ³
	ungünstig ca.	m ³
Abgasmassenstrom bei NW	g/s	-*
Abgastemperatur am Abgasstutzen	°C	-*
Min. Förderdruck bei NW	Pa	-*
GEWICHTE		
Stahl	kg	220
Speicher Stahl Seite	kg	-
Sandstein	kg	-
Speckstein	kg	-
Speicher on Top	kg	-
MABE		
Gesamthöhe	mm	1315
Gesamtbreite	mm	600
Gesamttiefe	mm	451
Türhöhe	mm	434
Türbreite	mm	590
Rauchrohrdurchmesser Ø	mm	150
① Anschlusshöhe Rauchrohr oben	mm	-*
② Anschlusshöhe Rauchrohr hinten	mm	1065
Zuluftstutzen Ø	mm	100
Zuluftstutzen mittig - vom Boden hinten	mm	-
Zuluftstutzen mittig - zur Front unten	mm	336
OPTIONEN		
Rauchrohrabgang oben		✓
Rauchrohrabgang hinten		✓
Aschelade		-
Drehbarkeit	°	-
Speicher		-
Separate Verbrennungsluft		✓
Türfunktion		klappbar
PRÜFUNGEN ZULASSUNGEN		
DIN EN 13240		-*
2. BImSchV.		-*
Aachener/Münchener/Regensburger Verordnung		-*
DIBt raumluftunabhängig		-*
DIBt-Zulassungs-Nr.		-*
Art. 15 a B-VG (Österreich)		-*



① Unterkante Stellfuß bis obere Kante Rauchrohrstutzen oben ② Unterkante Stellfuß bis Mitte Rauchrohrstutzen hinten

*Lag bei Drucklegung noch nicht vor