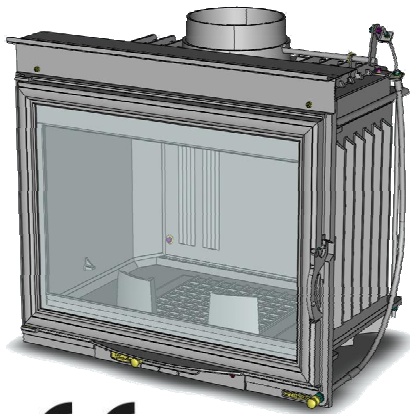


Соответствует : C801L - C803L

Классификация в соответствии с нормой :
EN 13229 : 2001 / A2 : 2004

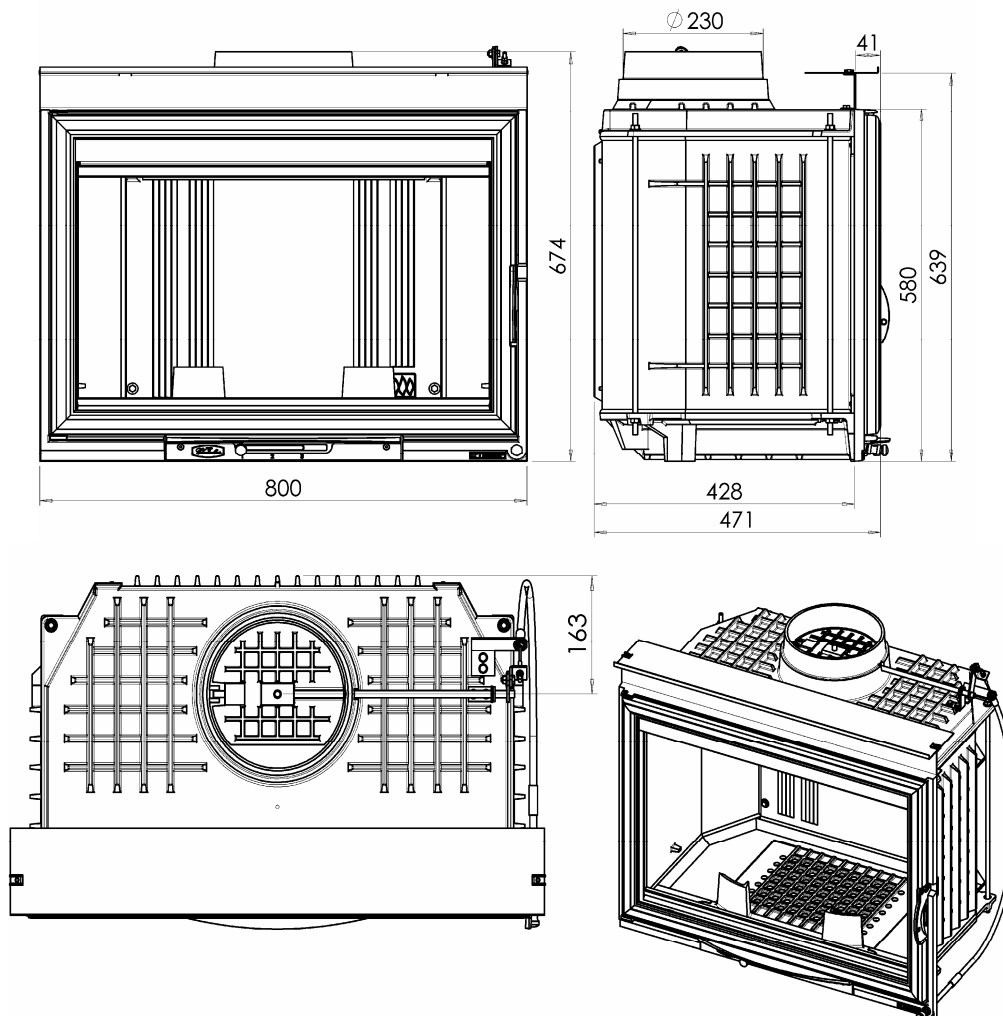
- Номинальная мощность : 18.5 кВт
 - Отношение CO к 13% O₂ : 0.31%
 - Эффективность (КПД) : 71%
 - Средняя температура топочных газов : 349°C
 - Уровень CO₂ : 9.8%
 - Рабочее состояние : закрытая дверь
 - Классификация : прерывистая
 - Вид топлива : только сухая древесина (влажность 15-20%)
-
- Вес топки : 140 кг
 - Диаметр подсоединения : 230 мм
 - Номинальное давление : 12 Па
-
- Максимальная загрузка дров : 12 кг
 - Рекомендуемая загрузка дров : 6 кг
 - Потребление (расход) дров : 1.64 г/с



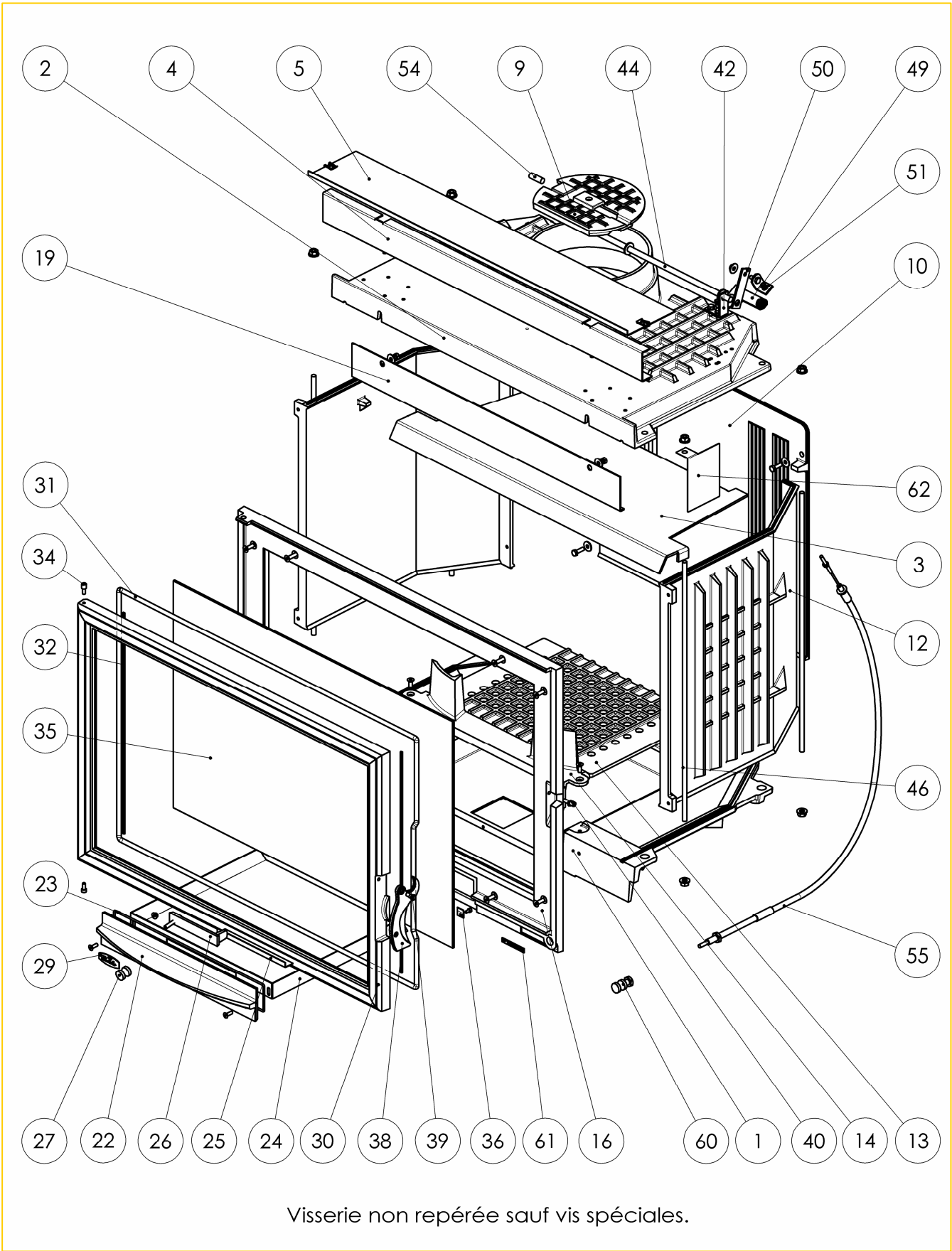
гарантия 5 лет*

* Смотри буклет Общая инструкция

Все местные и национальные нормы, как и европейские нормы, должны соблюдаться при использовании этого прибора.



Топка C800L

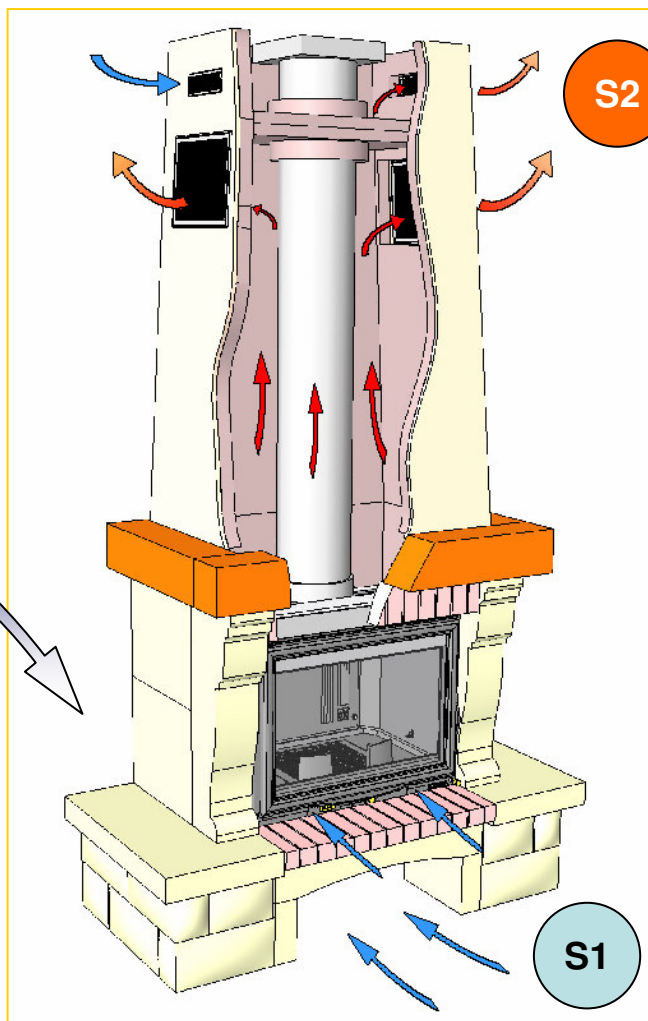


| 62 | 1 | plaquette signaletique | TPG | AT30000000 |
|----|-----|---------------------------|-----------------|------------|
| 61 | 1 | Logo volet | Laiton | AD000102 |
| 60 | 1 | Entretoise laiton | Laiton | AVELD10 |
| 55 | 1 | Cable inox C800L R | Inox | C2999/89 |
| 54 | 1 | Axe inox PM | Inox | AT110111 |
| 51 | 1 | Equerre | TC 30/10 | AT60100102 |
| 50 | 1 | Bielette | TC 30/10 | AT60100101 |
| 49 | 1 | Arrêt de cable. | TC 30/10 | AT60100105 |
| 46 | 4 | Tirant C800L R | Acier doux | AV805800 |
| 44 | 1 | Axe inox coudé C800 CP800 | Inox | AT110110 |
| 42 | 1 | Support tringlerie | TC 30/10 | AT60100106 |
| 40 | 1 | Excentrique | Acier cimenté | AVEX06 |
| 39 | 1 | Vis speciale loquet | Acier cimenté | AVSP06 |
| 38 | 1 | Loquet C800L R | FGL 150 | FB60605209 |
| 36 | 2 | Clams inox | Inox 10/10 | AT60605102 |
| 35 | 1 | Vitre C800L | VITROCERAM 4mm | AX60805800 |
| 34 | 1 | Vis CHC spéciale M5-12 | ETG25 | AVSPCHCM5 |
| 32 | 2 | Joint diam4 long 0.45m | Tresse minérale | AIT650_004 |
| 31 | 1 | Joint diam8 long 2.60m | Tresse minérale | AIT650_008 |
| 30 | 1 | Porte C800L R | FGL150 | SB60605220 |
| 29 | 1 | Logo Chazelles | Laiton | AD000100 |
| 27 | 2 | Bouton laiton | Laiton | AU700100 |
| 26 | 1 | Registre C800L R | FGL150 | FB60605210 |
| 25 | 1 | Cornière tiroir C800 | TC 10/10 | AT60100110 |
| 24 | 1 | Tiroir C800L R | EZ 12/10 | AT60805101 |
| 23 | 1 | Joint diamètre3 long 0.9m | Tresse minérale | AIT650_003 |
| 22 | 1 | Façade tiroir C800L | FGL150 | FB60605205 |
| 19 | 1 | Fronton C800L R | TC 20/10 | AT60805121 |
| 16 | 1 | Façade C800L | FGL150 | SB60605222 |
| 14 | 1 | Plaque inter C800L R | FGL150 | FB60605206 |
| 13 | 1 | Sole foyère C800L R | FGL150 | FB60605203 |
| 12 | 2 | Coté C800L R | FGL150 | FB60605201 |
| 10 | 1 | Fond décoré C800L R | FGL150 | FB60605200 |
| 9 | 1 | Volet C800L | FGL150 | FB60605202 |
| 5 | 1 | Obturateur C800L | TPG 10/10 | AT60805102 |
| 4 | 1 | Bandeau C800L | TC 20/10 | AT60805103 |
| 3 | 1 | Deflecteur C800L R | EZ 40/10 | AT60805100 |
| 2 | 1 | Avaloir C800L R | FGL150 | SB60605223 |
| 1 | 1 | Embase C800L R | FGL150 | SB60605221 |
| No | Qté | DESIGNATION | Matière | Code |

S2 : Выход
конвекционного
воздуха не менее
700 см²

S3

S3 : Подача воздуха на
горение не менее
200 см²



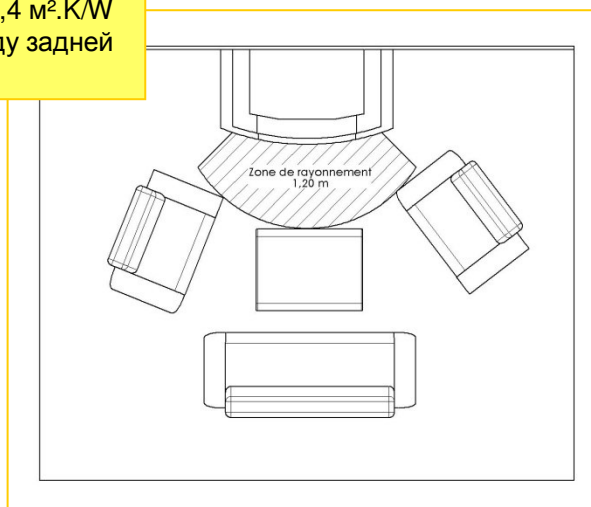
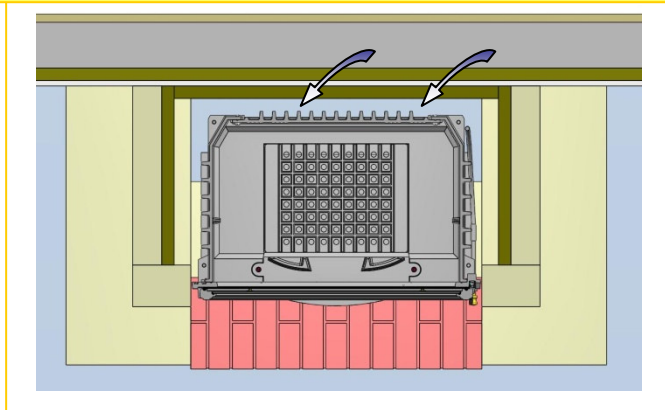
S2

S1

S1 : Вход
конвекционного
воздуха не менее
600 см²

Расстояние до близлежащих горючих материалов :

7 см из которых 3 см с изоляцией 0,7 м².К/В при 50°С (или 0,4 м².К/В при 200°С), с классификацией А1 или М0 или А2-s1,d0 между задней стеной прибора и задней стеной камина.



Cf : Общая инструкция по монтажу и эксплуатации