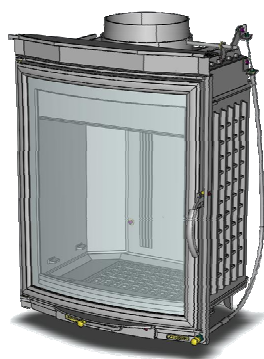


Соответствует : CG581L - CG583L

Классификация в соответствии с нормой :

EN 13229 : 2001 / A2 : 2004

- Номинальная мощность : 9.3кВт
- Отношение CO к 13% O₂ : 0.47%
- Эффективность (КПД) : 70.5%
- Средняя температура топочных газов : 305 °C
- Уровень CO₂ : 9.28%
- Рабочее состояние : закрытая дверь
- Классификация : прерывистая
- Вид топлива : только сухая древесина (влажность 15-20%)

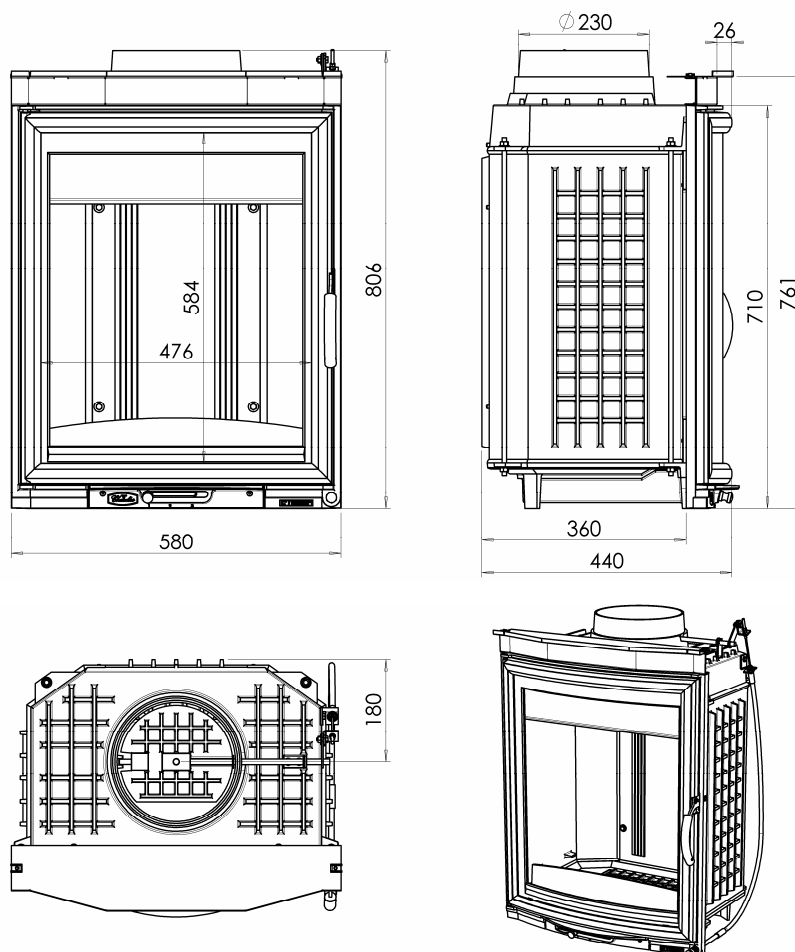


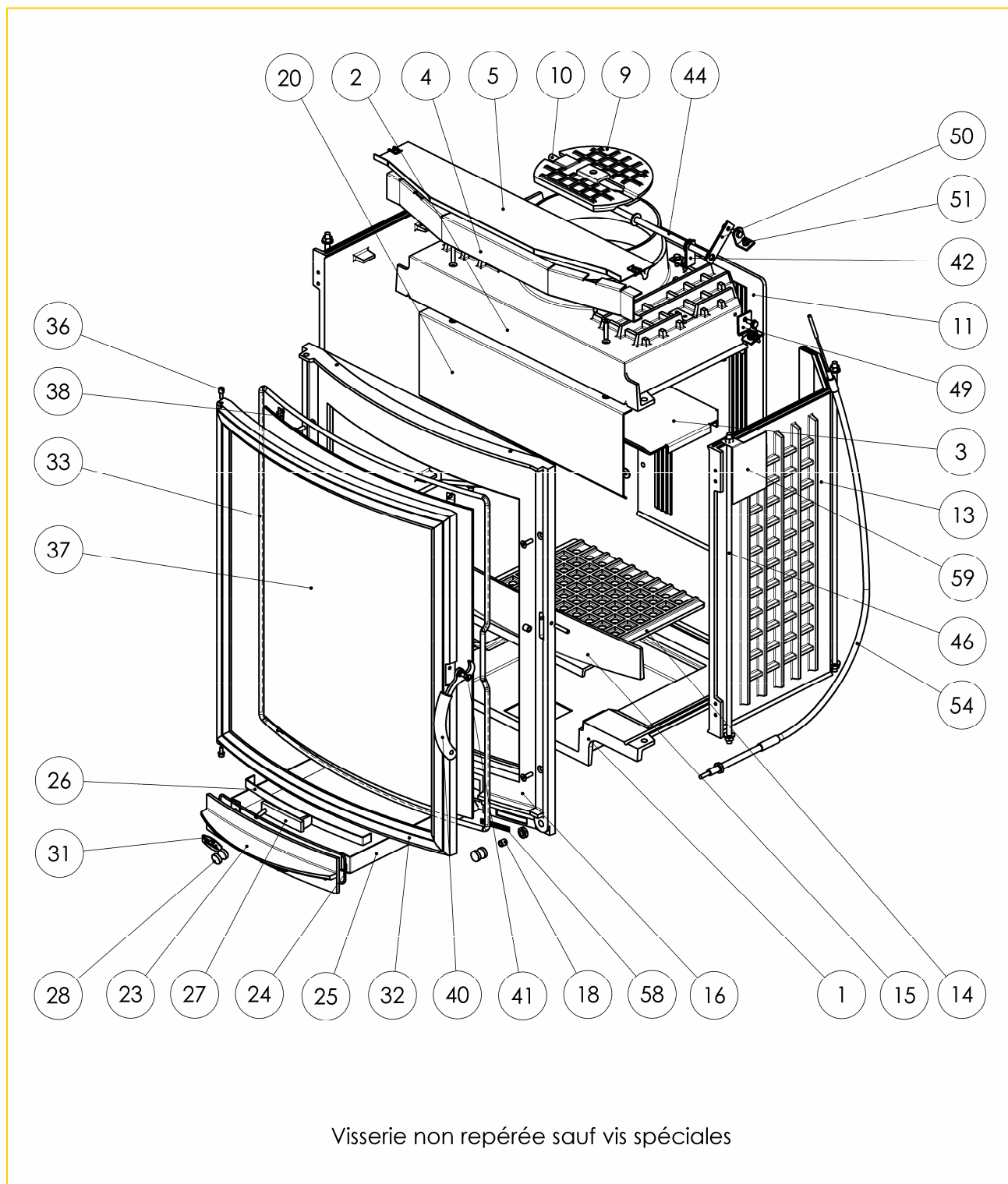
гарантия 5 лет*

* Смотри буклет Общая инструкция

- Вес топки : 125 кг
- Диаметр подсоединения : 230 мм
- Номинальное давление : 12 Па
- Максимальная загрузка дров : 9 кг
- Рекомендуемая загрузка дров : 3 - 4 кг
- Потребление (расход) дров : 0.89 г/с

Все местные и национальные нормы, как и европейские нормы, должны соблюдаться при использовании этого прибора.



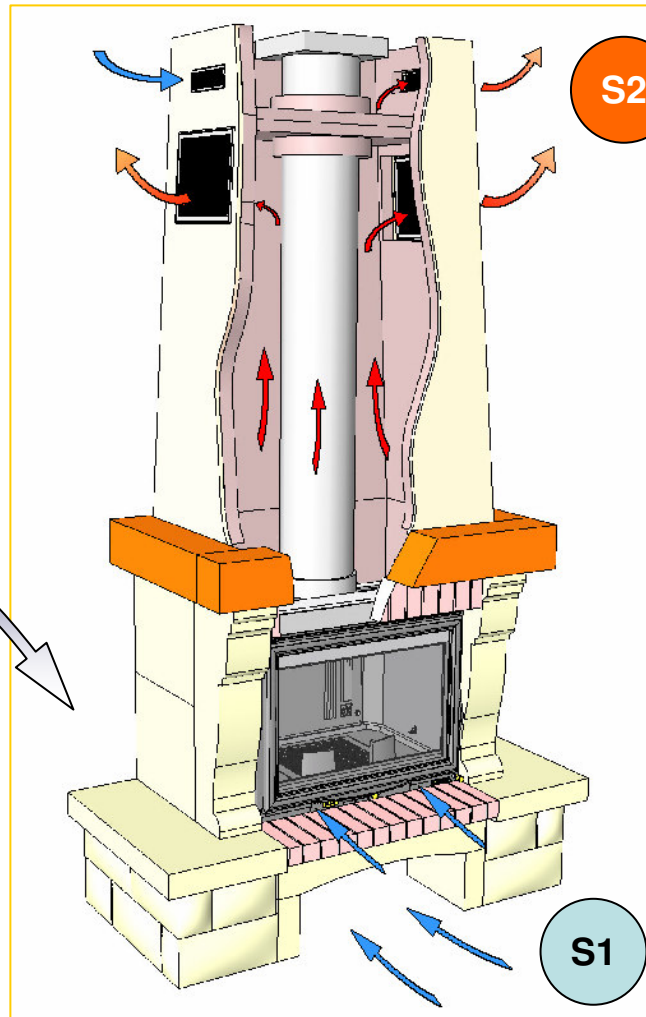


59	1	plaquette signaletique	TPG	AT30000000
58	1	Logo volet	Laiton	AD000102
54	1	Cable inox CG580L	Inox	C2999/89
51	1	Equerre	TC 30/10	AT60100102
50	1	Bielette	TC 30/10	AT60100101
49	1	Arrêt de cable	TC 30/10	AT60100104
46	4	Tirant CG580L	Acier doux	AV580595
44	1	Axe inox coudé CG580L	Inox	ATI10122
42	1	Support tringlerie	TC 30/10	AT60100106
41	1	Vis speciale loquet	Acier cimenté	AVSP06
40	1	Loquet CG580L	Acier	AU100103
38	4	Clams inox	Inox 10/10	AT60605102
37	1	Vitre CG580L	VITROCERAM 4mm	AX60580100
36	1	Vis CHC spéciale M5-12	ETG25	AVSPCHCM5
33	1	Joint diam 8mm long 2.4m	Tresse minérale	AIT650_008
32	1	Porte CG580L	FGL150	FB60580100
31	1	Logo Chazelles	Laiton	AD000100
28	2	Bouton laiton	Laiton	AU700100
27	1	Registre CG580L	FGL150	FB60580102
26	1	Cornière tiroir CG580L	TC 15/10	AT60580105
25	1	Tiroir CG580L	EZ 12/10	AT60580102
24	1	Joint diam 3mm longueur 0.70m	Tresse minérale	AIT650_004
23	1	Façade tiroir CG580L	FGL150	FB60580101
20	1	Fronton CG580L	TC 30/10	AT60580103
18	2	Entretoise laiton	Laiton	AVELD10
16	1	Façade CG580L	FGL150	FB60580103
15	1	Plaque inter CG580L	FGL150	FB60580106
14	1	Sole foyère CG580L	FGL150	FB60580105
13	2	Coté CG580L	FGL150	FB60580104
11	1	Fond décoré CG580L	FGL150	FB60580108
10	1	Axe inox PM	Inox	ATI10111
9	1	Volet C800L	FGL150	FB60605202
5	1	Obturbateur CG580L	TPG 10/10	AT60580104
4	1	Bandeau CG580L	TC 20/10	AT60580100
3	1	Deflecteur CG580L	EZ 30/10	AT60580101
2	1	Avaloir CG580L	FGL150	FB60580107
1	1	Embase CG580L	FGL150	FB60580109
No	Qté	DESIGNATION	Matière	Code

S2 : Выход
конвекционного
воздуха не менее
700 см²

S3

S3 : Подача воздуха на
горение не менее
200 см²



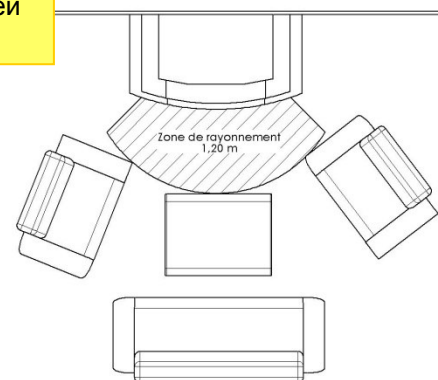
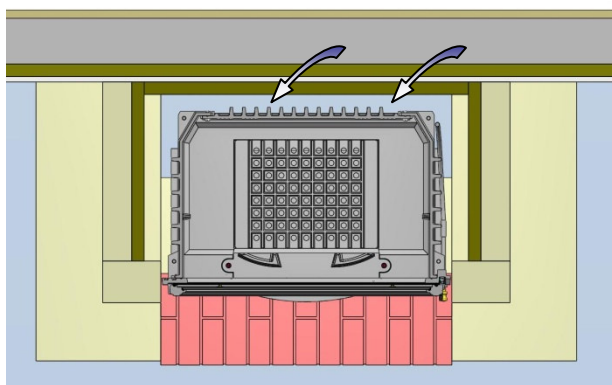
S2

S1

S1 : Вход
конвекционного
воздуха не менее
600 см²

Расстояние до близлежащих горючих материалов :

7 см из которых 3 см с изоляцией 0,7 м².К/В при 50°C (или 0,4 м².К/В при 200°C), с классификацией A1 или M0 или A2-s1,d0 между задней стеной прибора и задней стеной камина.



Cf : Общая инструкция по монтажу и эксплуатации