

Соответствует : DC 840

Классификация в соответствии с нормой :  
EN 13229 : 2001 / A2 : 2004

- Номинальная мощность : 17.6 кВт
  - Отношение CO к 13% O<sub>2</sub> : 0.16%
  - Эффективность (КПД) : 74%
  - Средняя температура топочных газов : 233°C
  - Уровень CO<sub>2</sub> : 7.58%
  - Рабочее состояние : закрытая дверь
  - Классификация : прерывистая
  - Вид топлива : только сухая древесина (влажность 15-20%)
- 
- Вес топки : 355 кг
  - Диаметр подсоединения : 230 мм
  - Номинальное давление : 12 Па
- 
- Максимальная загрузка дров : 10 кг
  - Рекомендуемая загрузка дров : 5 кг
  - Потребление (расход) дров : 1.46 г/с

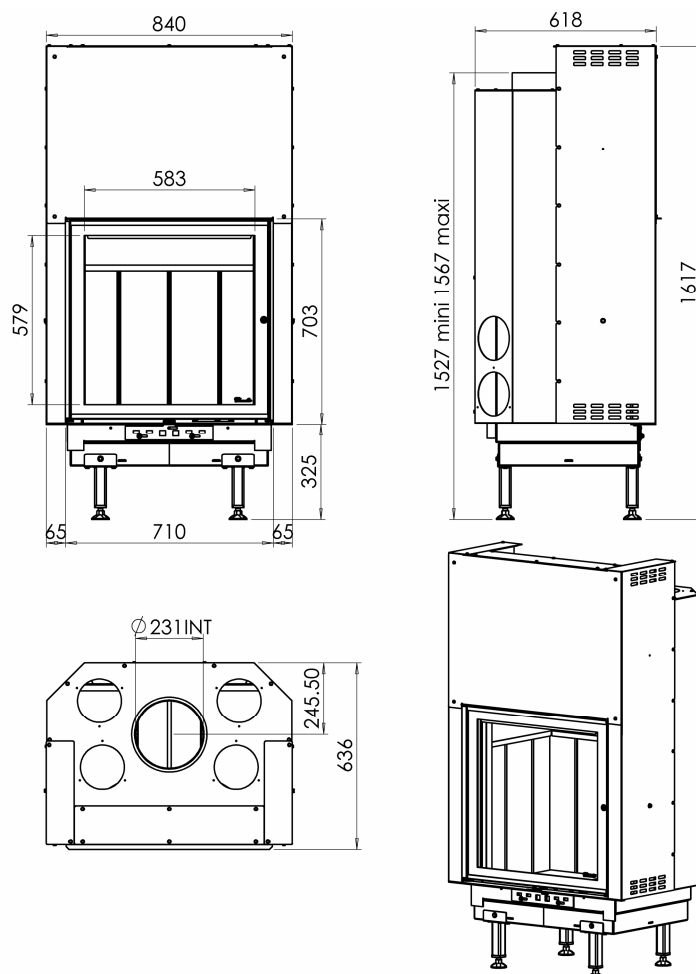


гарантия 5 лет\*

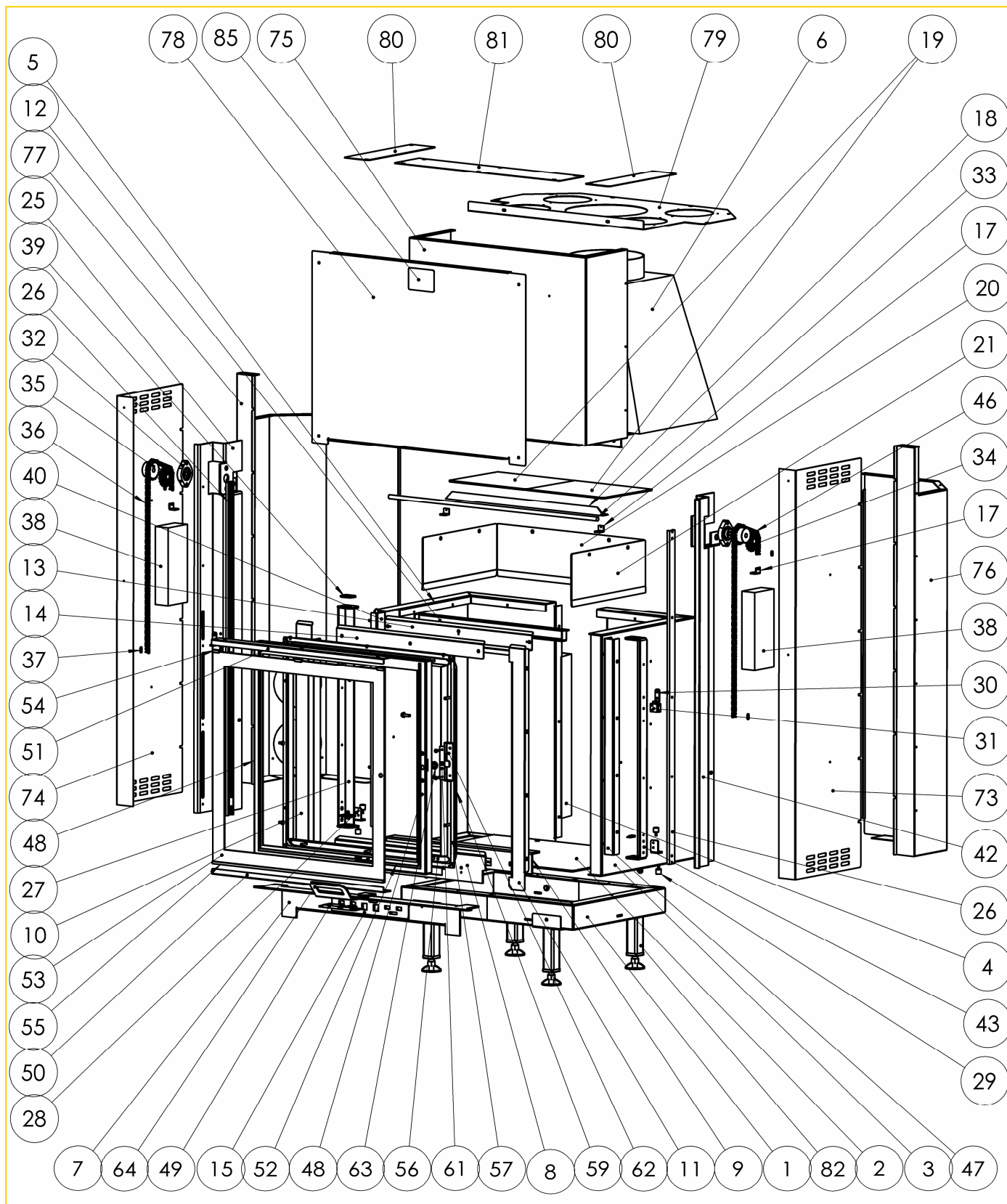
\* Смотрите буклет Общая инструкция



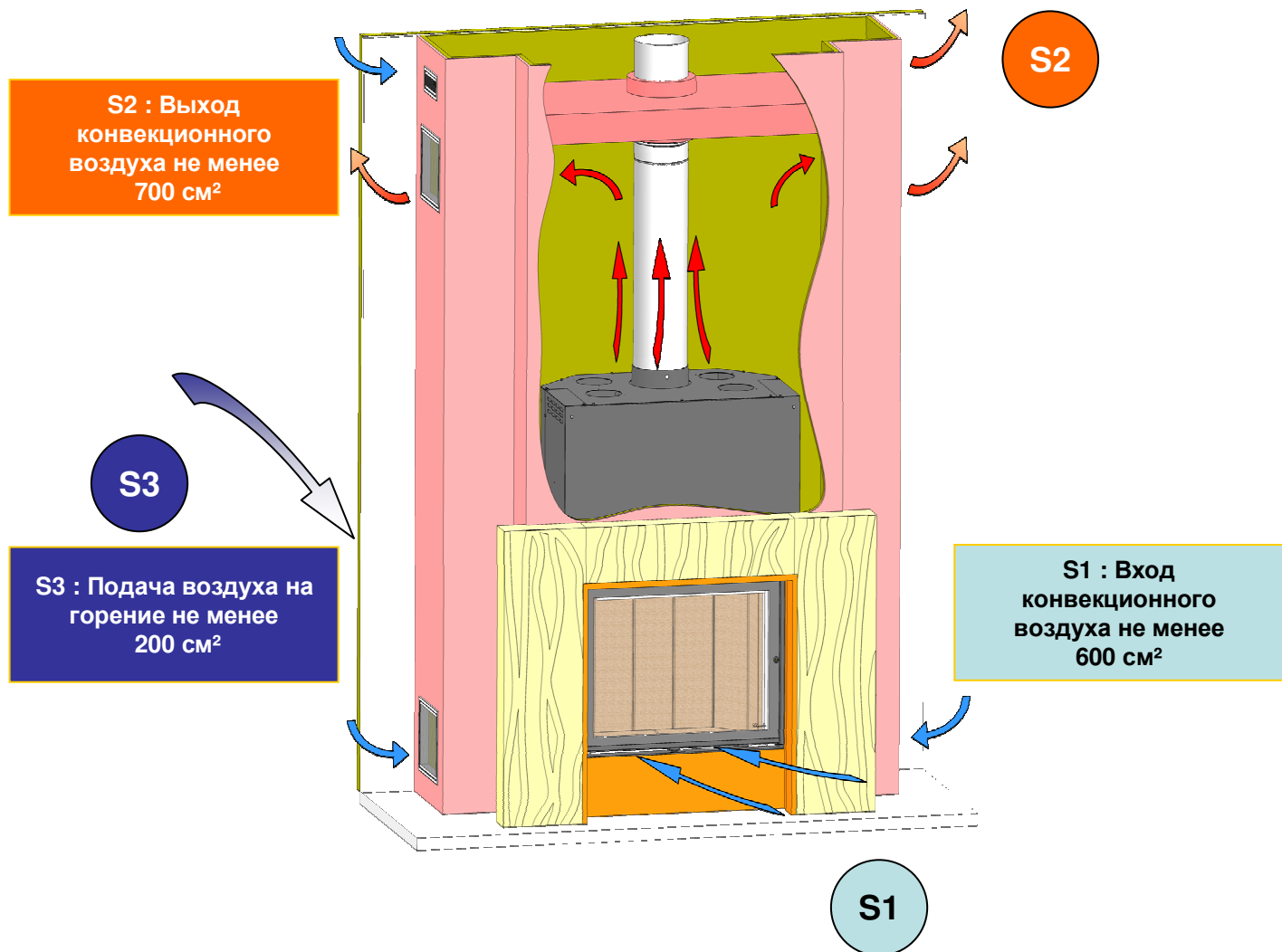
**Все местные и национальные нормы, как и европейские нормы, должны соблюдаться при использовании этого прибора.**



**Топка DESIGN DC 840**

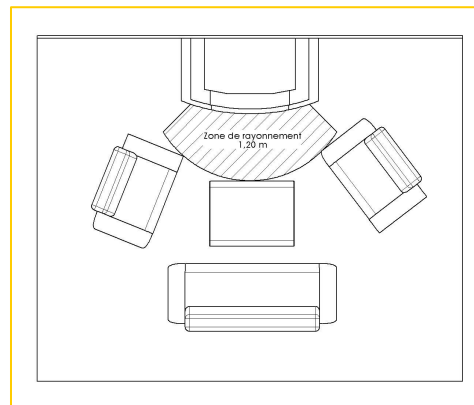
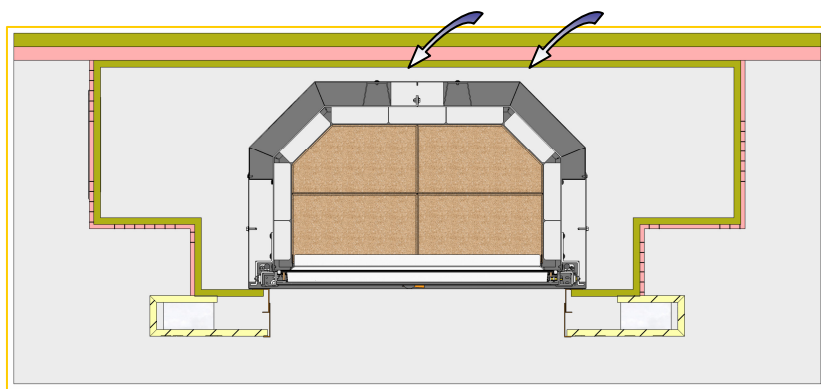


85	1	plaquette signalétique	S235JRG2	AT30000000
82	4	Pied foyer DESIGN	TC 30/10+tube 40x40x3mm	AT50100047
81	1	Trappe dessus carénage DESIGN D840	TC 15/10	AT50830037
80	2	Trappe dessus carénage DESIGN	TC 15/10	AT50100020
79	1	Dessus carénage DESIGN D840	TC 15/10	AT50830017
78	1	Devant carénage extérieur DESIGN D840	TC 15/10	AT50830016
77	1	Enveloppe de carénage gauche DESIGN DC840	S235JRG2 15/10	AT50840006
76	1	Enveloppe de carénage droite DESIGN DC840	S235JRG2 15/10	AT50840005
75	1	Devant carénage intérieur DESIGN D840	TC 15/10	AT50830014
74	1	Coté carénage extérieur DESIGN DC840	TC 15/10	AT50840007
73	1	Coté carénage extérieur DESIGN DC840	TC 15/10	AT50840007
64	1	Poignée relevage DESIGN	Inox brossé 40/10	AT50100036
63	1	Canon verrouillage DESIGN	S300 Pb	AUDESIGN
62	1	Cache batteuse DESIGN	TC 15/10	AT50100032
61	1	Batteuse acier	Acier zingué bichromaté	BAT1673290
59	1	Gaine joint porte Ø15mm long 2.5m	Gaine verre	AITVNR_015
57	2	Cadre intérieur V porte DESIGN DC840	Inox poli 15/10	AT50840009
56	2	Cadre intérieur H porte DESIGN D840	Inox poli 15/10	AT50830019
55	1	Calle silicone	Silicone	PROFILUS
54	1	Calle silicone	Silicone	PROFILUS
53	1	Vitre DESIGN DC840	VITROCERAM 4mm	AXDESIGNDC840
52	1	Joint vitre plat 3mm long 1.9m	Tresse verre 8*3mm	AIT608_03
51	1	Cache vitre SUP noir DESIGN D840	TC 20/10	AT50830021
50	1	Cache vitre INF noir DESIGN D840	TC 20/10	AT50830022
49	1	Talon relevage porte DESIGN	S 235 JR G2 80/10	AT50100033
48	1	Cadre extérieur porte DESIGN DC840	S235JRG2 30/10	AT50840008
47	1	Cache verrouillage DESIGN DC840	TC 30/10	AT50840013
46	1	Chaîne relevage long 0.75m	Acier	PFCHX952
43	1	Charnière porte droite DESIGN DC840	TC 40/10	AT50840011
42	1	Support glissière droite DESIGN	TC 30/10	AT50100038
40	1	Cache rotation porte DESIGN DC840	TC 30/10	AT50840012
39	2	Support bague rotation DESIGN	TC 30/10	AT50100024
38	2	Contrepoids DESIGN D1200	Plat 100*50mm	USIND1200
37	4	Attache rapide	Acier	PFATX952
36	1	Chaîne relevage long 0.75m	Acier	PFCHX952
35	2	Pignon acier	XC38	PFPIGB019
34	2	Pignon tendeur	Acier	PFPIGTD952
33	1	Axe relevage DESIGN D840	Etiré	AT110131
32	2	Palier ASFD201	Corps GG20+roulement	PFPALASFD
31	2	Equerre fixation chaîne DESIGN	TC 30/10	AT50100041
30	2	Equerre butée DESIGN	TC 30/10	AT50100055
29	4	Butée élastique	Elastomère	PFSUPPORT
28	1	Support butée élastique gauche DESIGN	TC 30/10	AT50100053
27	1	Charnière porte gauche DESIGN DC840	TC 40/10	AT50840010
26	2	rail-e28-1050-g41-2-20-250	Acier étiré bichromaté	PFRAILE28
25	1	Support glissière gauche DESIGN	TC 50/10	AT50100037
24	6	Habillage chamotte largeur 170	Brique réfractaire	BRVERTICALY
23	4	Habillage chamotte largeur 115	Brique réfractaire	BRVERTICALX
22	1	Dalle foyère DESIGN D840	Brique réfractaire	BRDALLE A+B+C+D
21	2	Habillage intérieur coté DESIGN DC840	TC 30/10	AT50840016
20	1	Habillage intérieur fond DESIGN DC840	TC 30/10	AT50840015
19	2	Deflecteur DESIGN D840	TC 40/10	AT50830033
18	1	Support deflecteur DESIGN D840	Cornière 25*25*3	AT50830034
17	4	Equerre de relevage	TC 30/10	AT60805108
15	1	Registre d'air primaire DESIGN D840	TC 30/10	AT50830032
14	1	Obturateur air secondaire DESIGN D840	Inox poli 15/10	AT50830036
13	1	Guide d'air secondaire DESIGN D840	Inox poli 15/10	AT50830011
12	1	Canal air secondaire DESIGN D840	TC 30/10	AT50830035
11	1	Cache coté droit DESIGN DC840	Inox poli 15/10	AT50840004
10	1	Cache coté gauche DESIGN DC840	Inox poli 15/10	AT50840003
9	1	Guide d'air primaire DESIGN D840	S235JRG2 40/10	AT50830029
8	1	Garde braises DESIGN D840	Inox 321 poli 40/10	AT50830008



**Расстояние до близлежащих горючих материалов :**

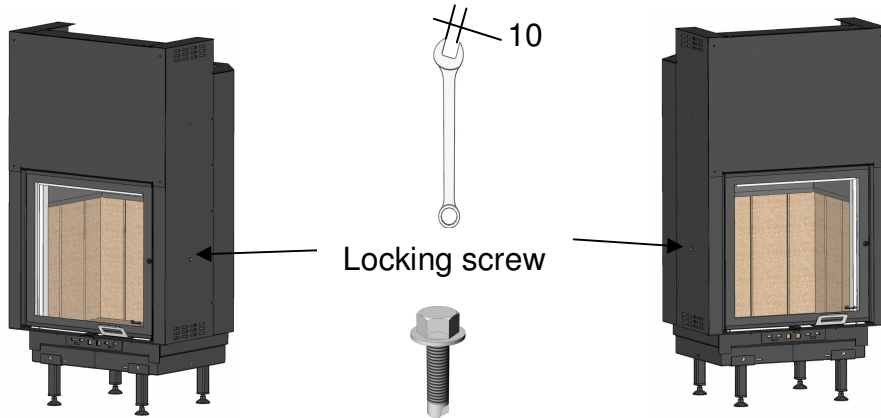
7 см из которых 3 см с изоляцией  $0,7 \text{ m}^2 \cdot \text{K/W}$  при  $50^\circ\text{C}$  (или  $0,4 \text{ m}^2 \cdot \text{K/W}$  при  $200^\circ\text{C}$ ), с классификацией A1 или M0 или A2-s1,d0 между задней стеной прибора и задней стеной камина.



**Cf : Общая инструкция по монтажу и эксплуатации**

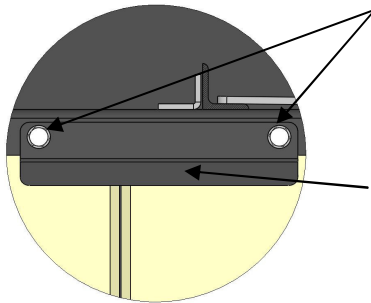
# INSTRUCTIONS DESIGN DC 840

## 1 UNLOCK THE COUNTERWEIGHTS

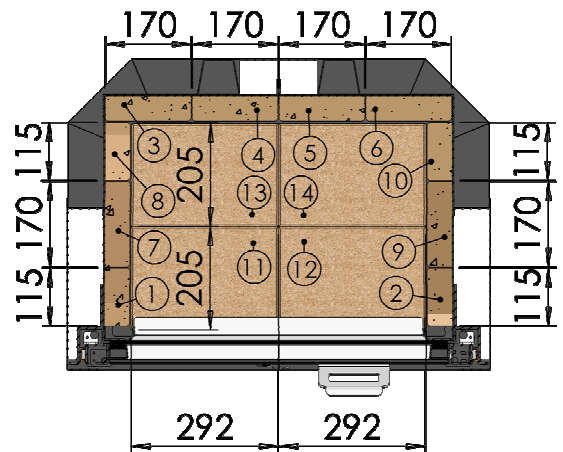


## 2 INSTALLATION OF THE FIRE-PROOF BRICKS

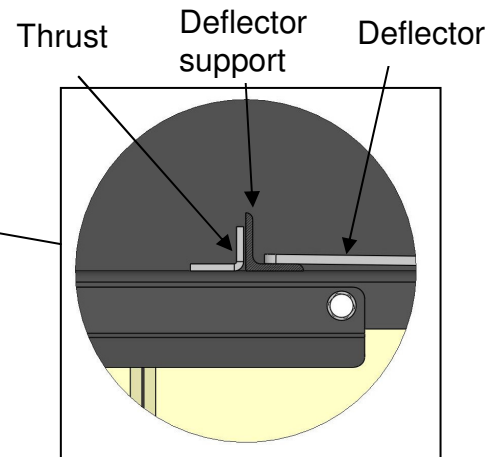
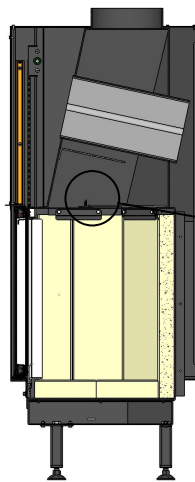
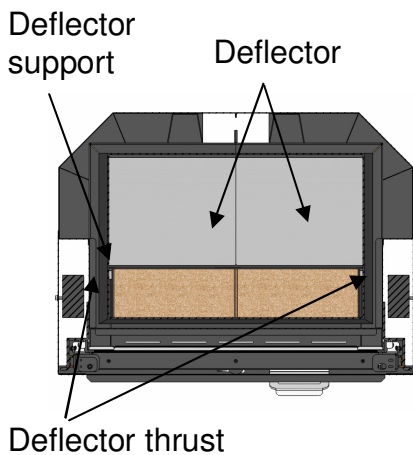
(X) : Assembling steps



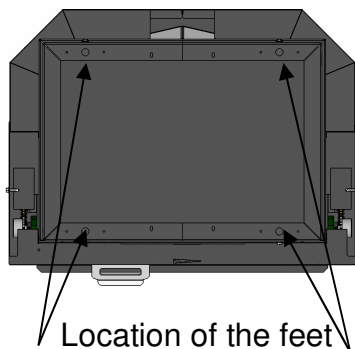
Screw TH  
M6\*20  
stainless  
steel  
washer M6  
Fixing  
blade



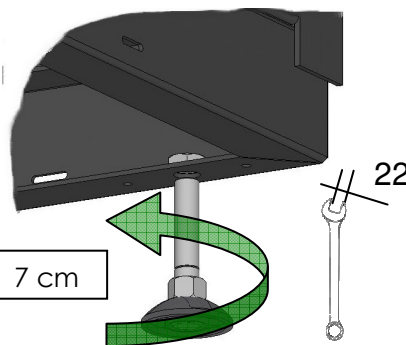
## 3 INSTALLATION OF THE DEFLECTORS



## 4 INSTALLATION OF THE FEET

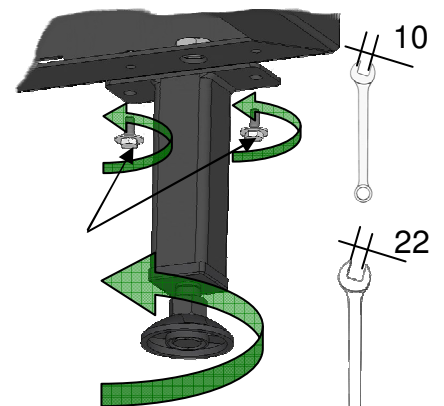


Location of the feet



7 cm

Installation of the feet  
without extensions



Installation of the feet  
with extensions

**WARNING : DO NOT PUT THE APPLIANCE  
DIRECTLY ON THE FLOOR (7cm mini)**