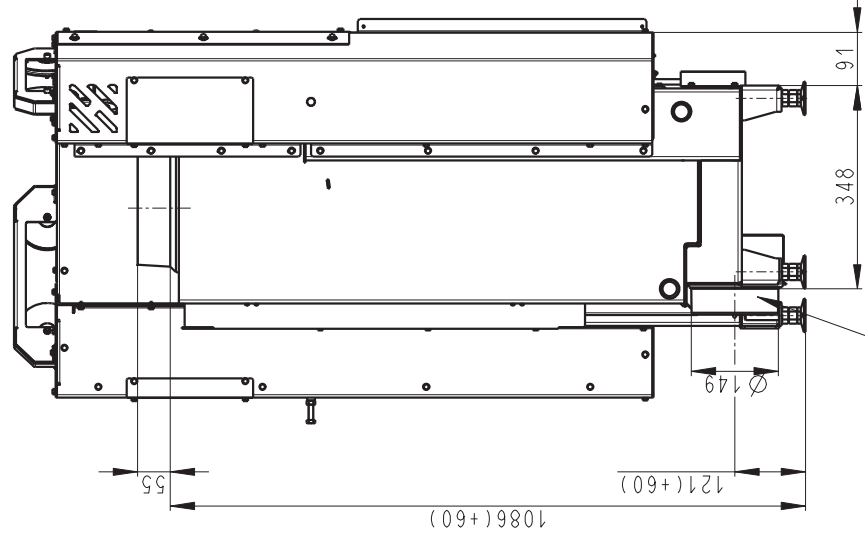
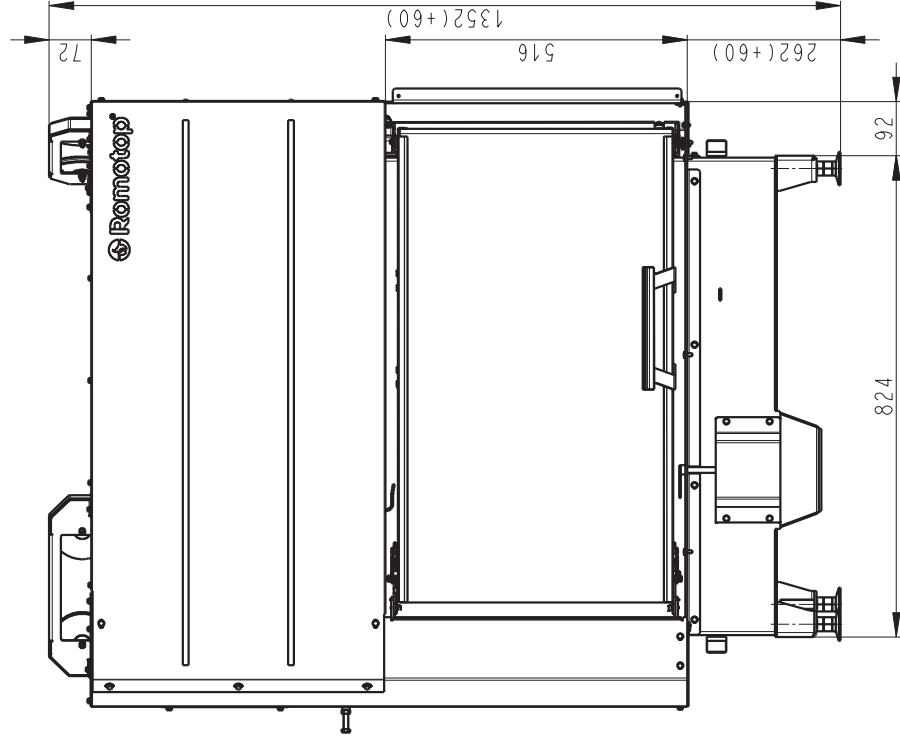


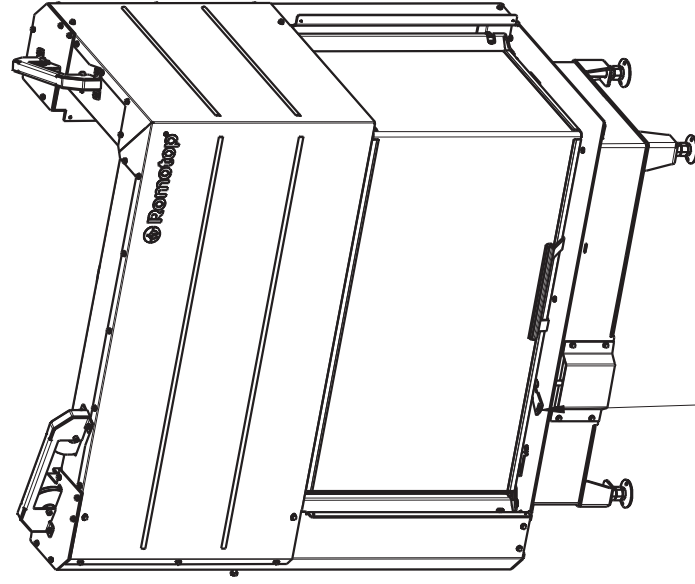
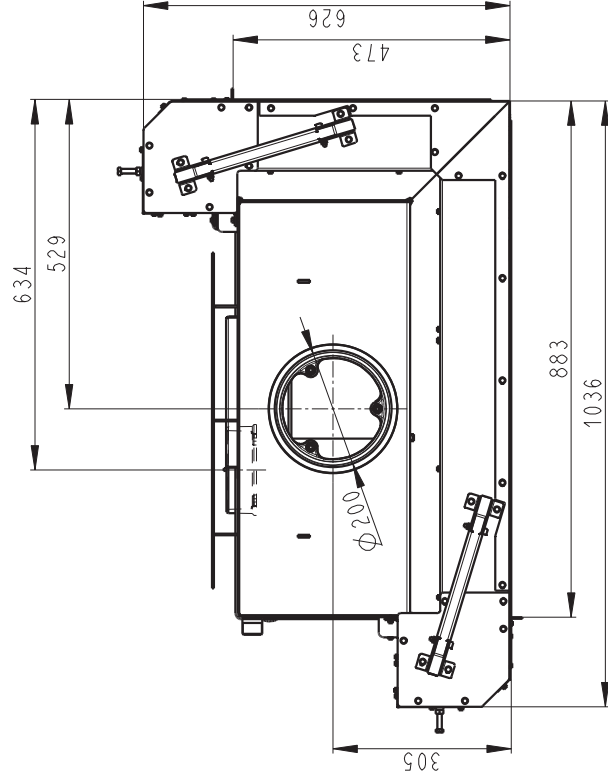
Rozměry v mm; Maße in mm

Heat R 2g L 81.51.40.01

260 kg



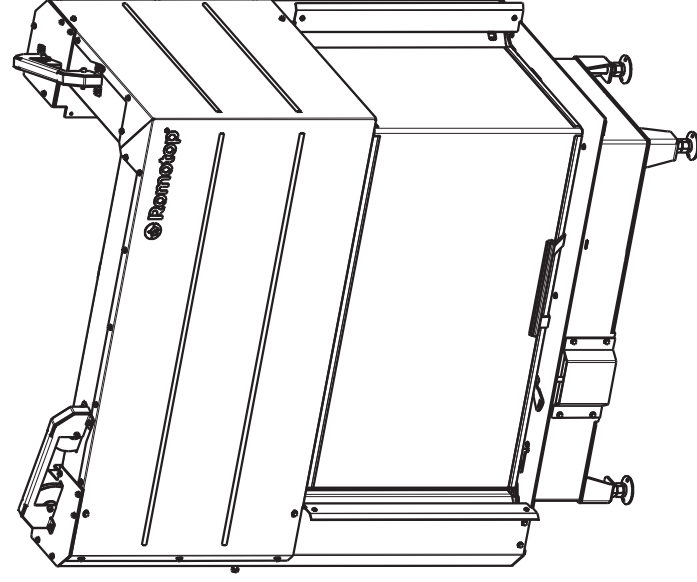
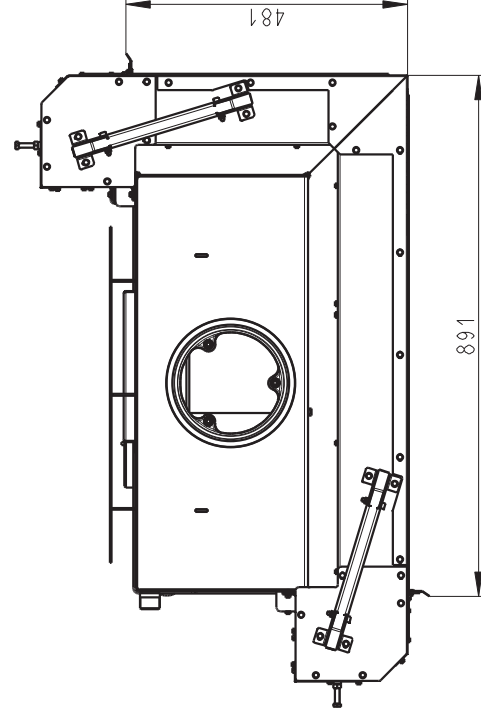
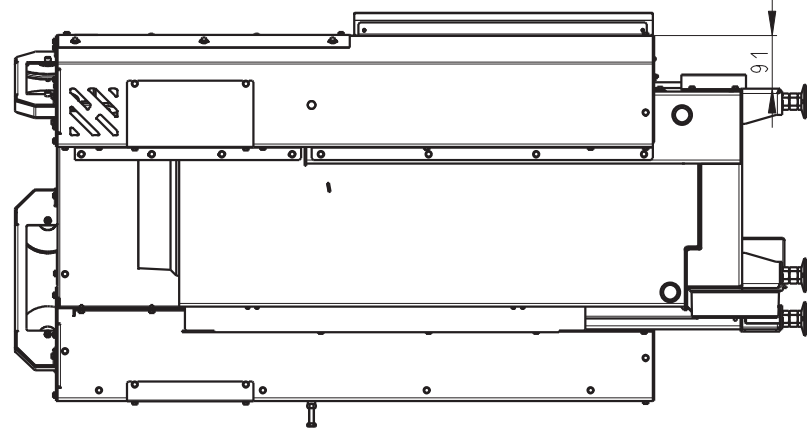
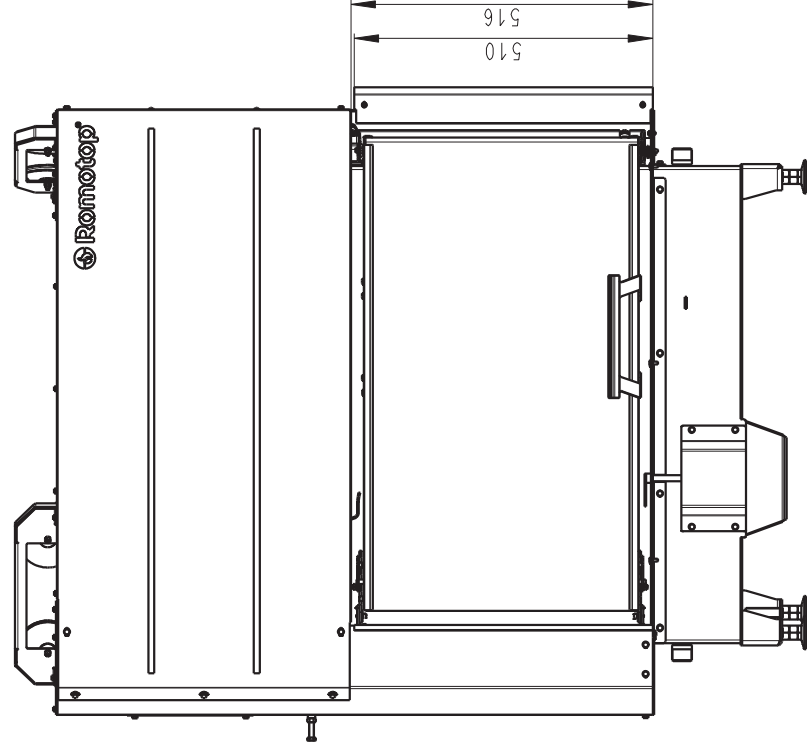
Centralni prívod vzduchu  
Central air inlet  
Zentralluftzufuhr



Primární a sekundární vzduch  
Primär- und Sekundärluft  
Primary and secondary air

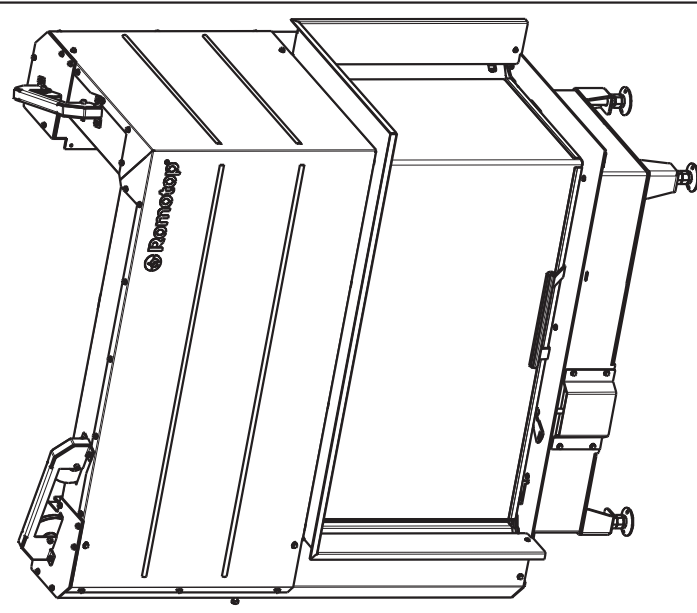
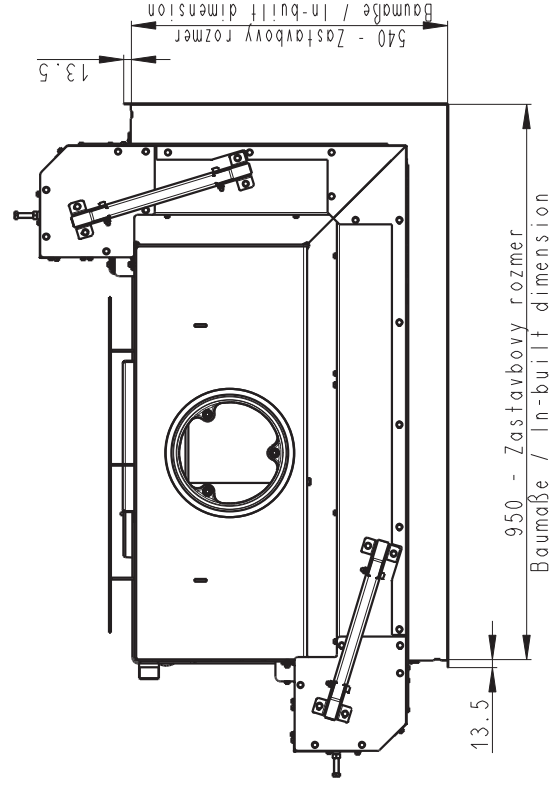
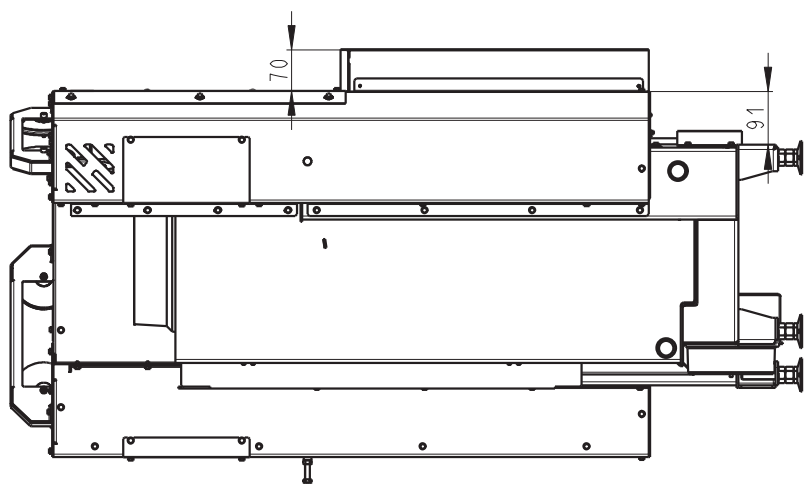
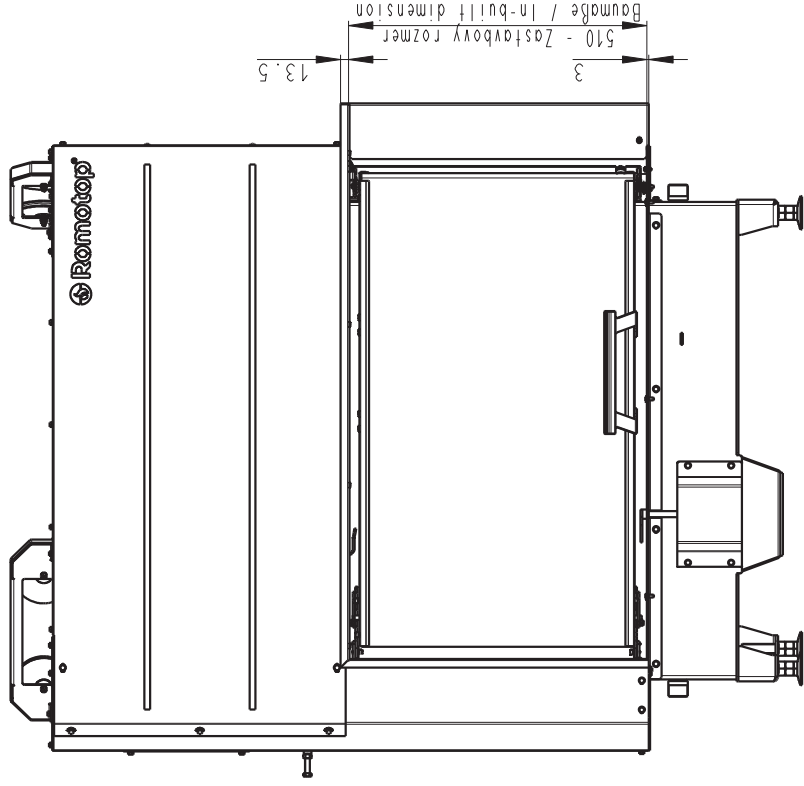
Rozměry v mm; Maße in mm

# Heat R 2g L 81.51.40.01 STANDARD



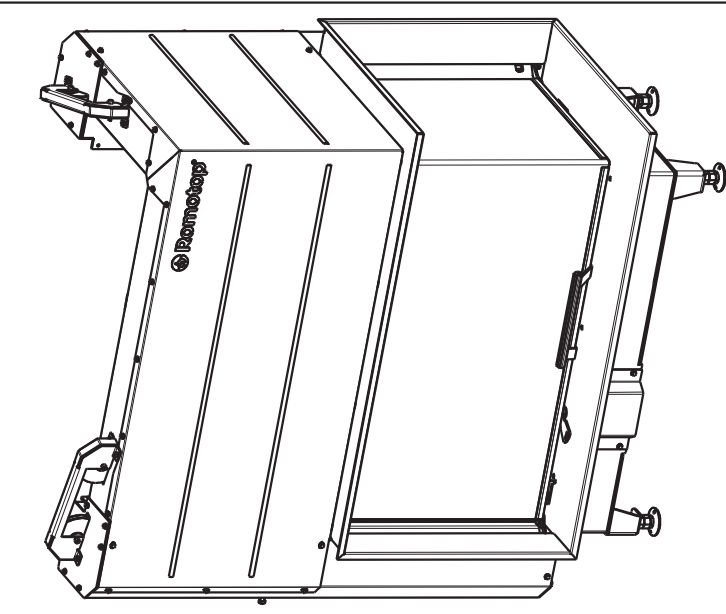
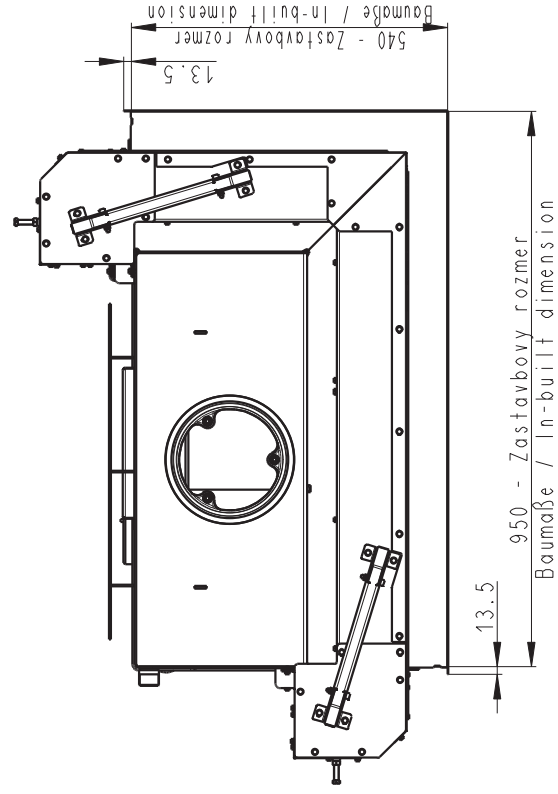
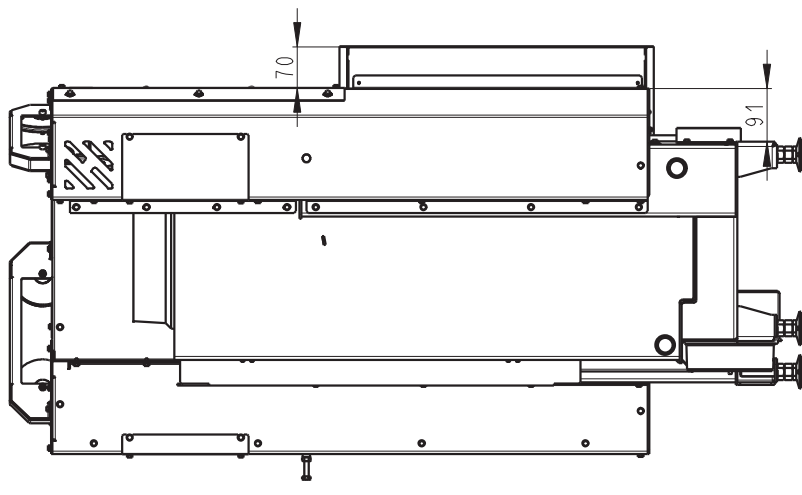
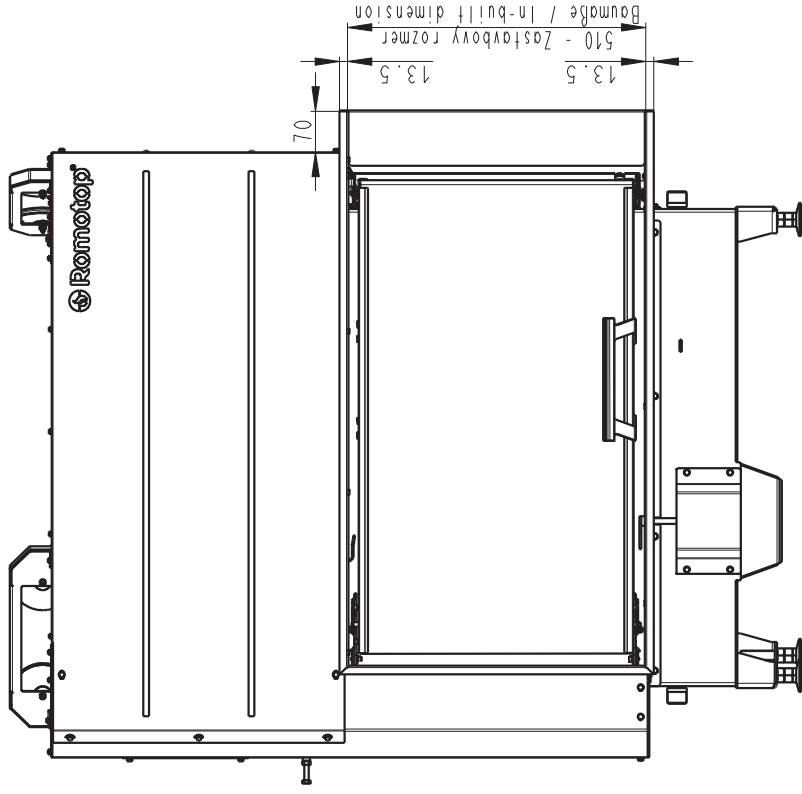
Rozmery v mm; Maße in mm

Heat R 2g L 81.51.40.01  
+ HR2LF RAM 01



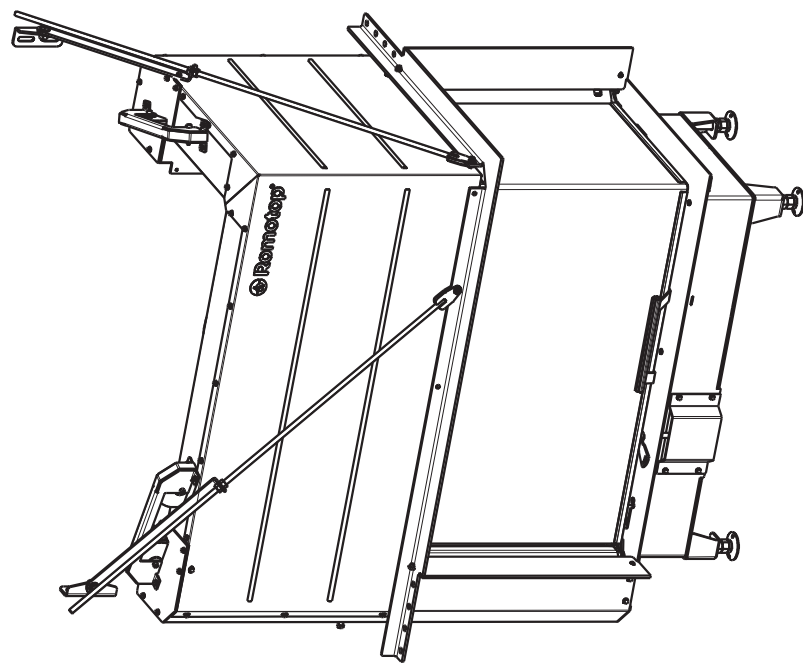
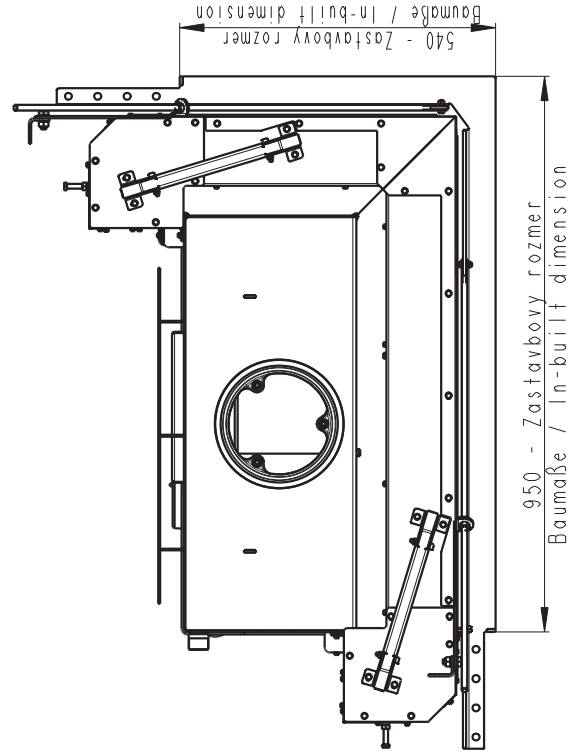
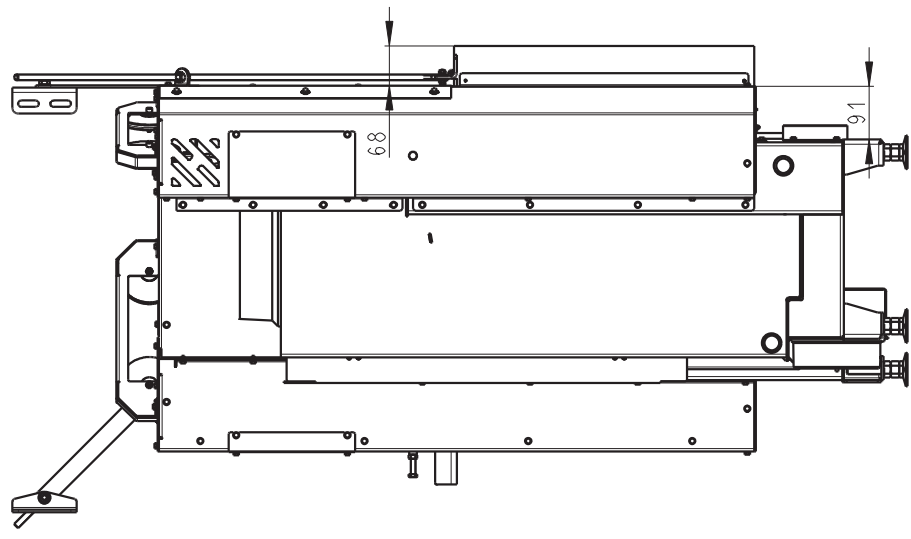
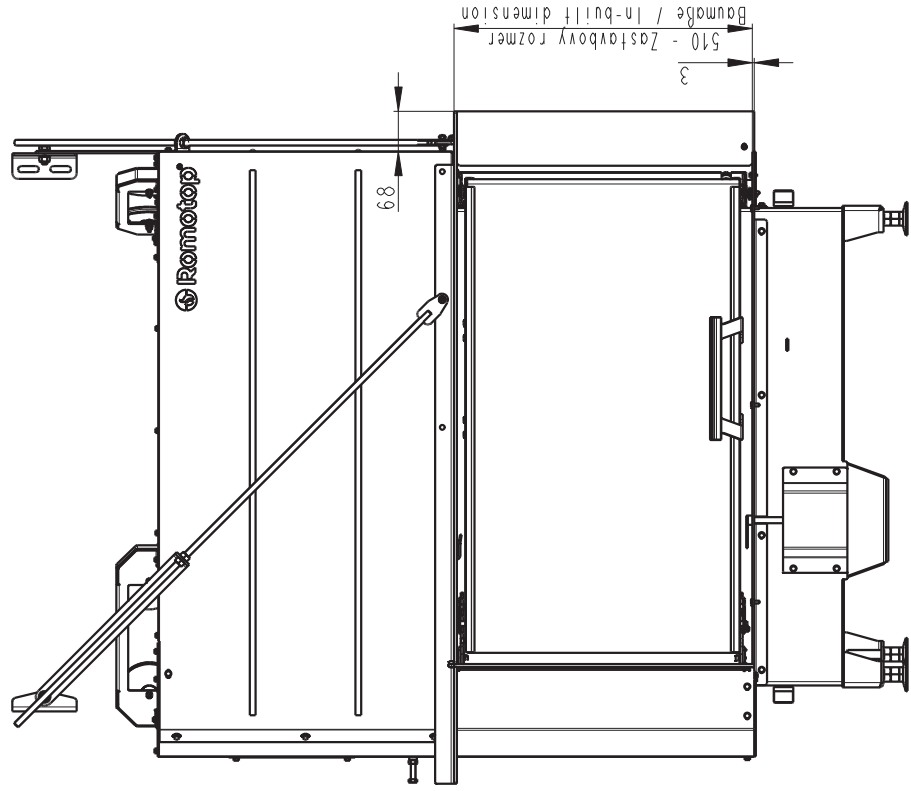
Rozměry v mm; Maße in mm

Heat R 2g L 81.51.40.01  
+ HR2LF RAM 02



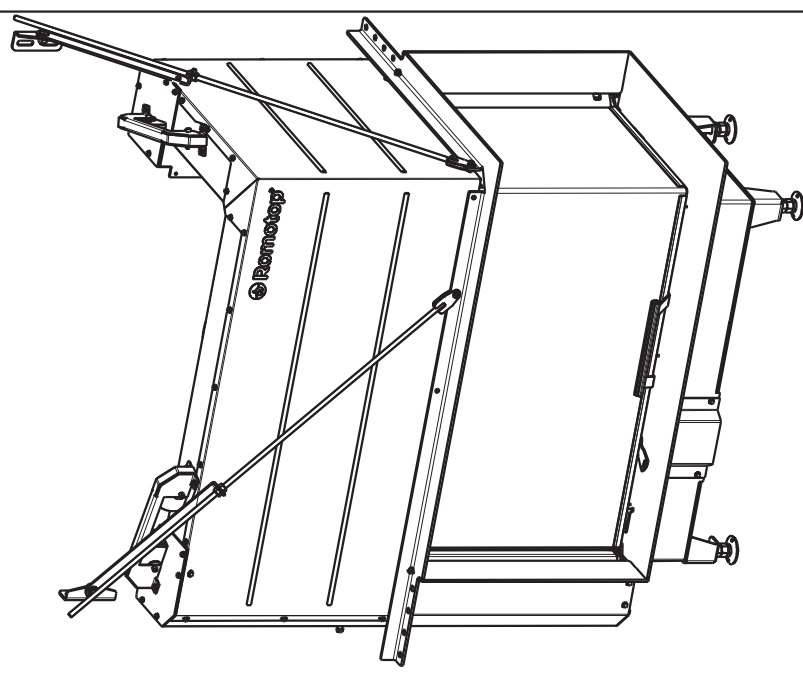
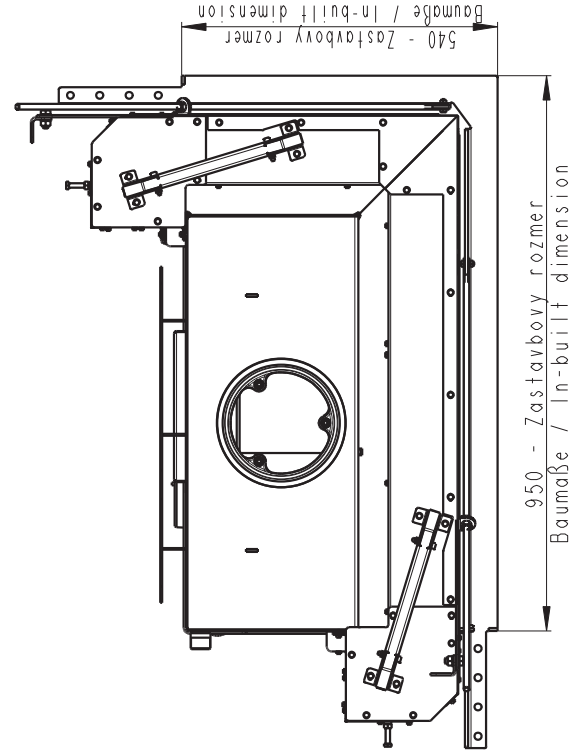
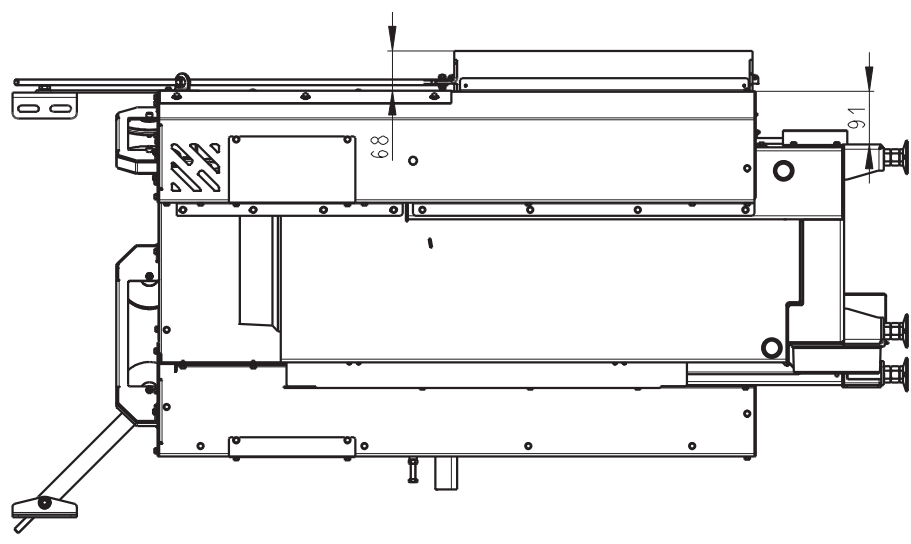
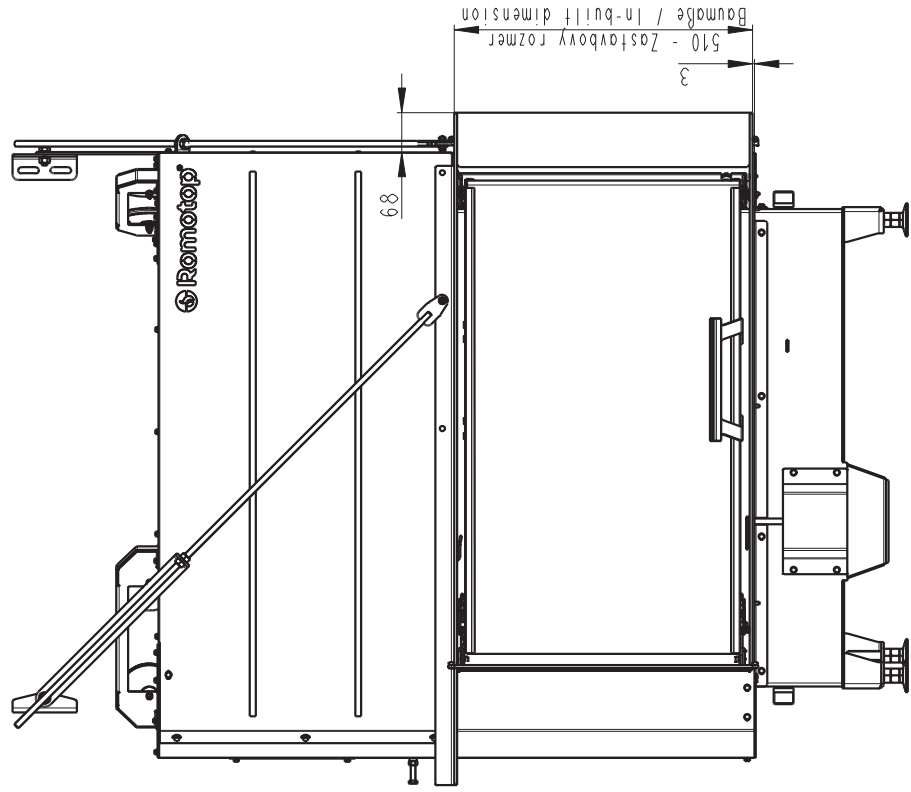
Rozměry v mm; Maße in mm

Heat R 2g L 81.51.40.01  
+ HR2LF RAM 03



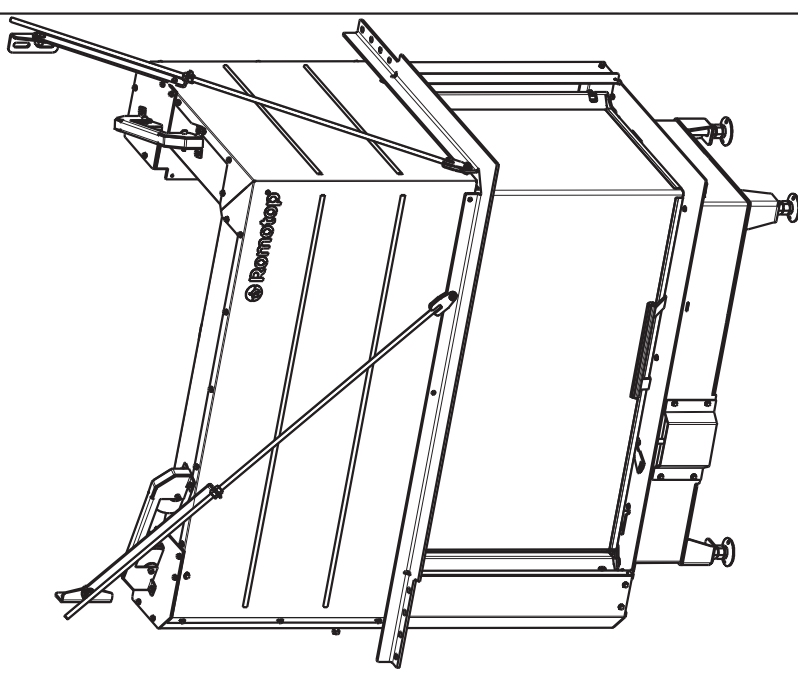
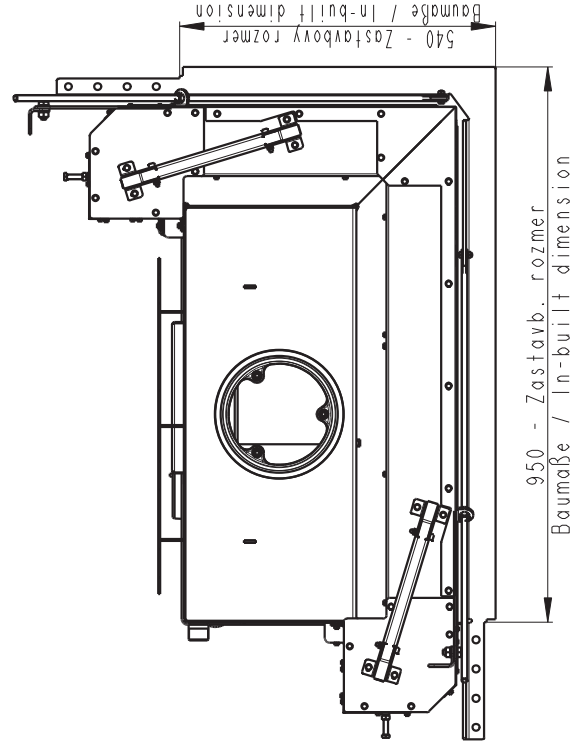
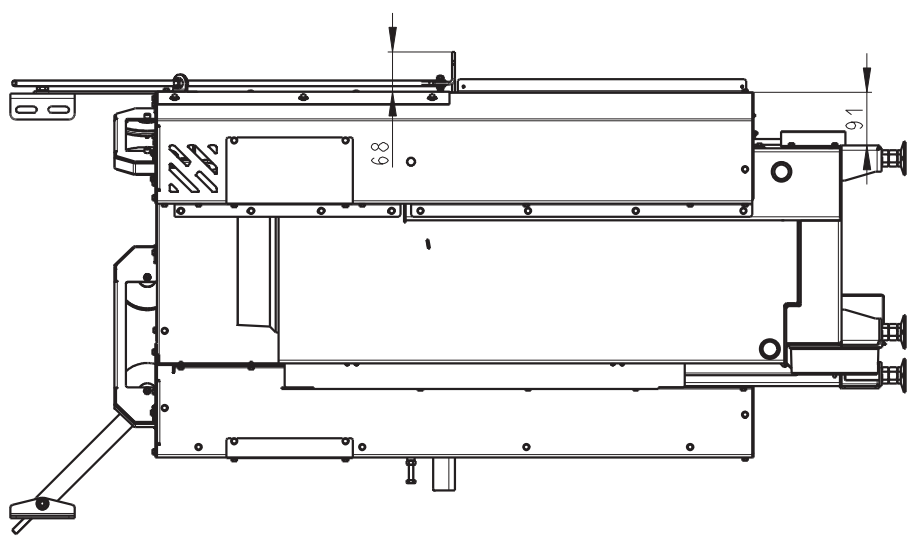
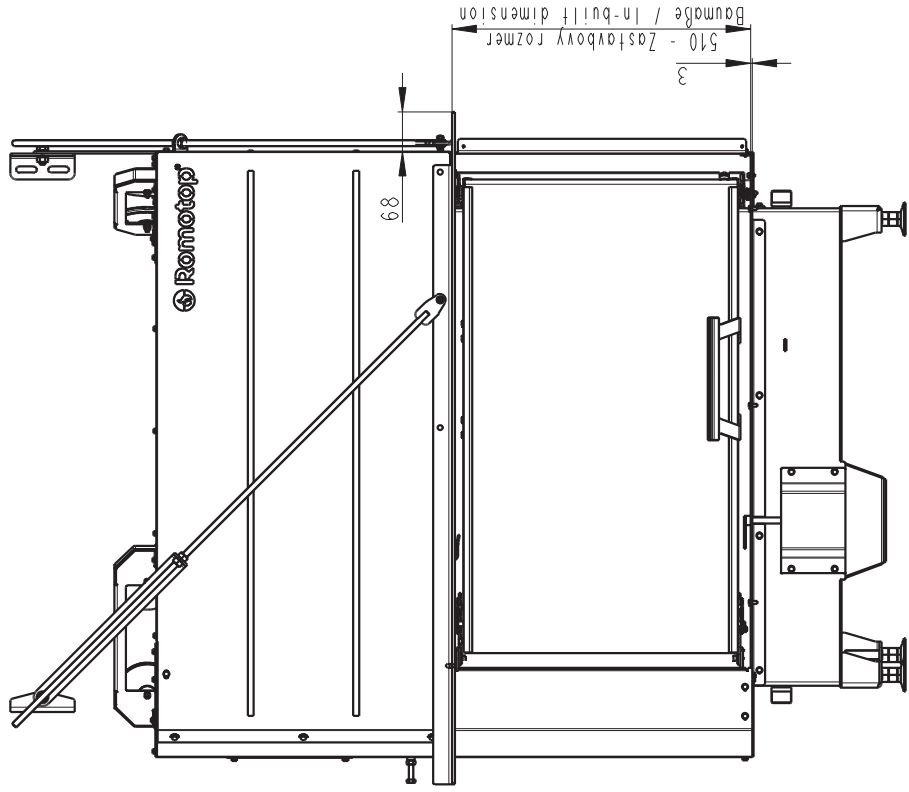
Rozměry v mm; Maße in mm

Heat R 2g L 81.51.40.01  
+ HR2LF RAM 04



Rozměry v mm; Maße in mm

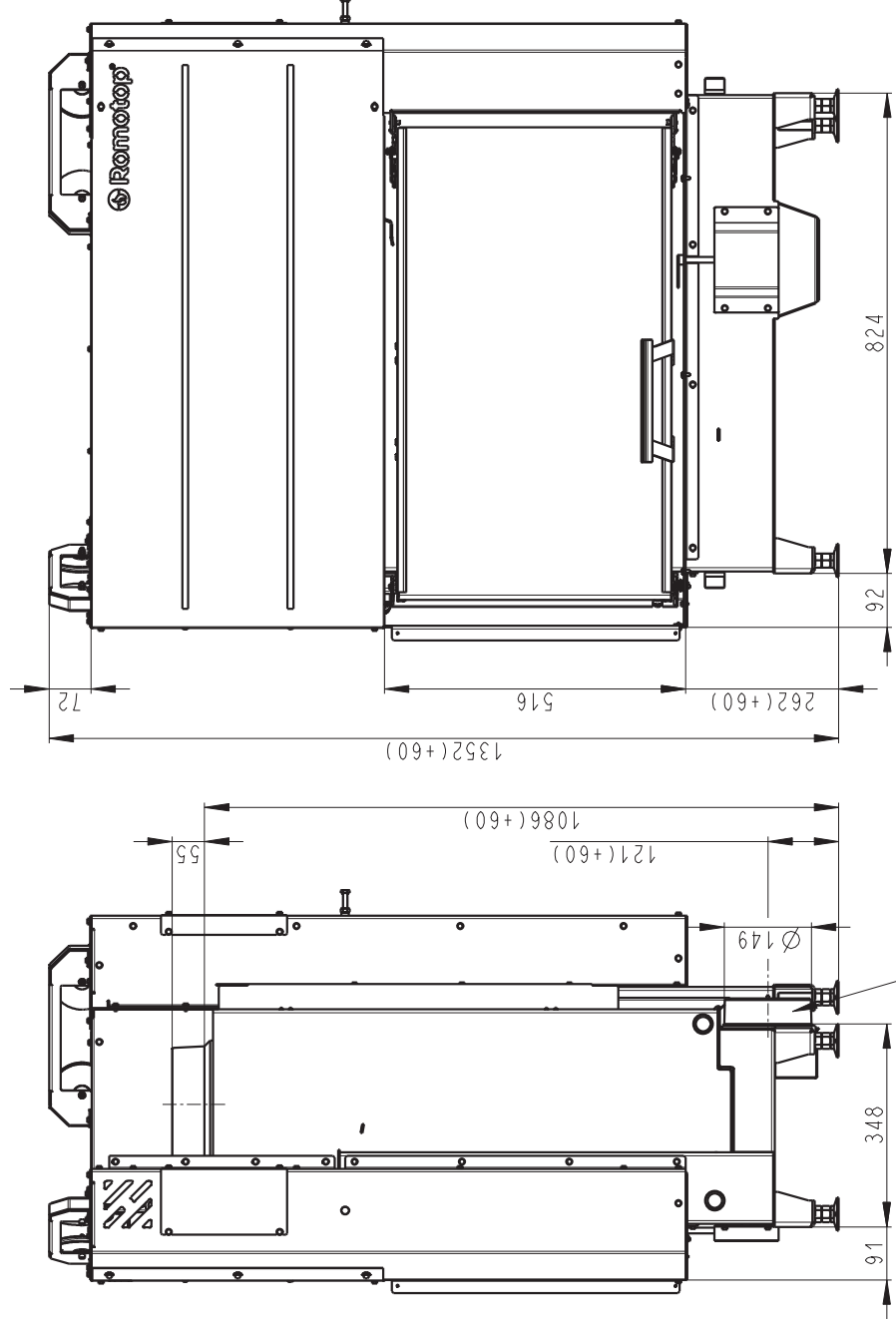
Heat R 2g L 81.51.40.01  
+ HR2LF RAM 05



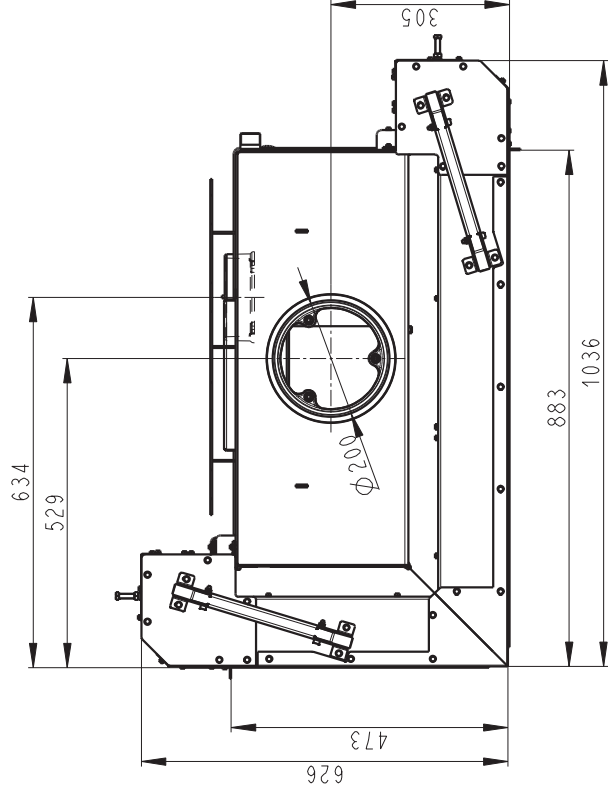
Rozměry v mm; Maße in mm

Heat L 2g L 81.51.40.01

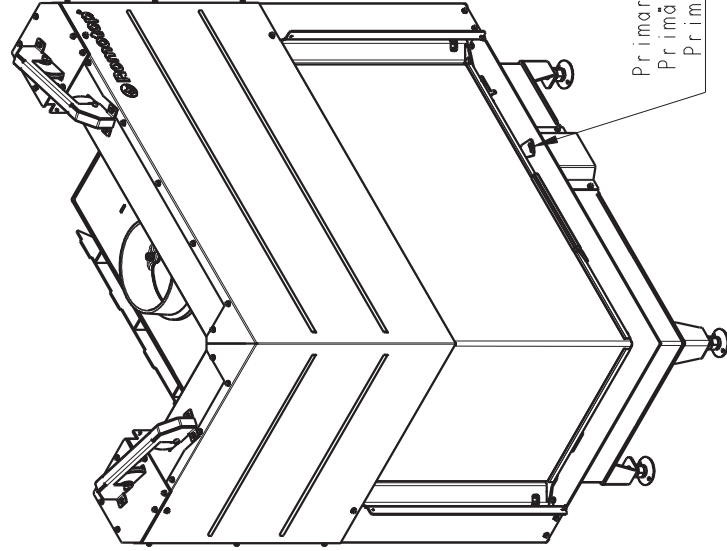
260 kg



Centrální proud vzduchu  
Central air inlet  
Zentralluftzufuhr



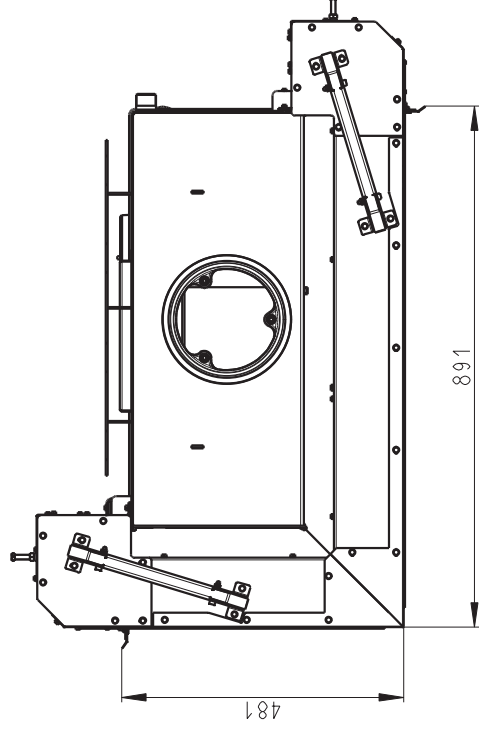
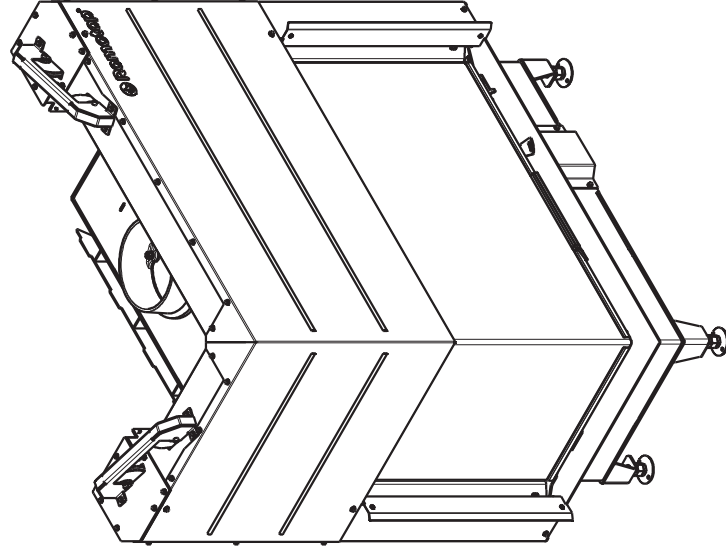
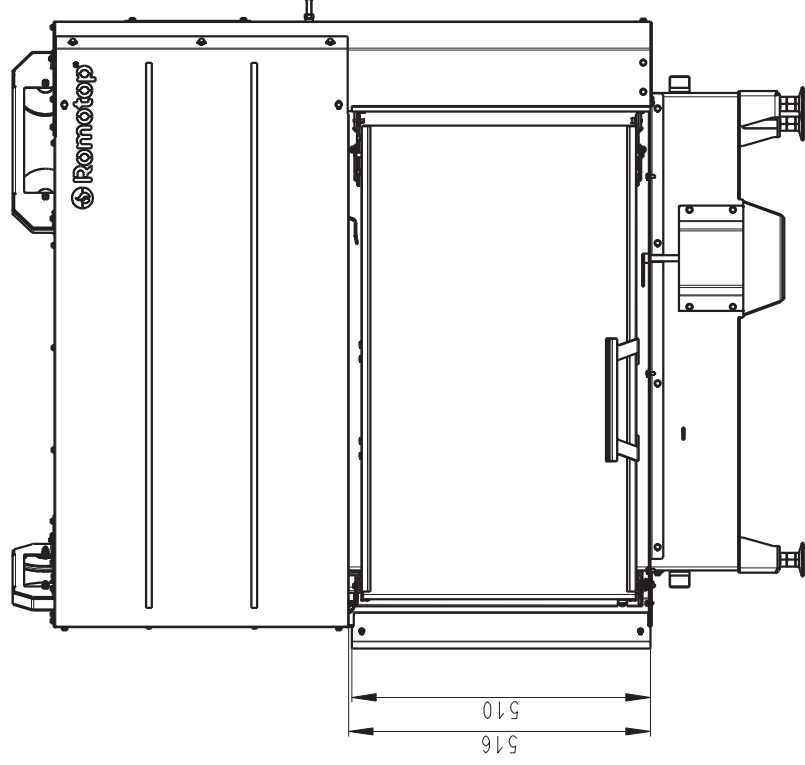
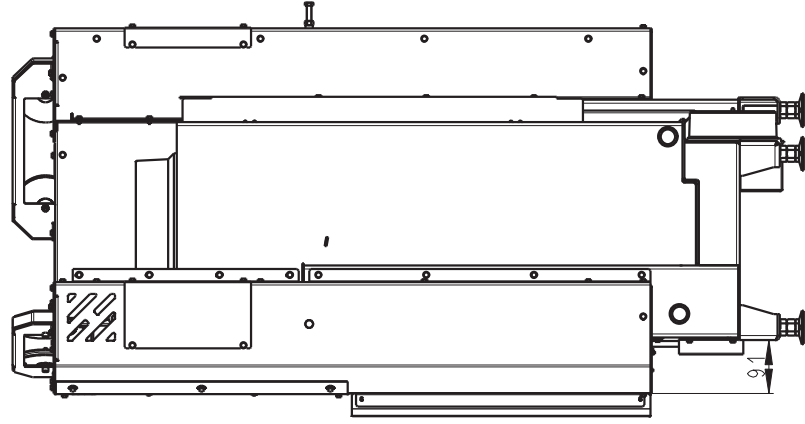
Primární a sekundární vzduch  
Primärluft und Sekundärluft  
Primary and secondary air





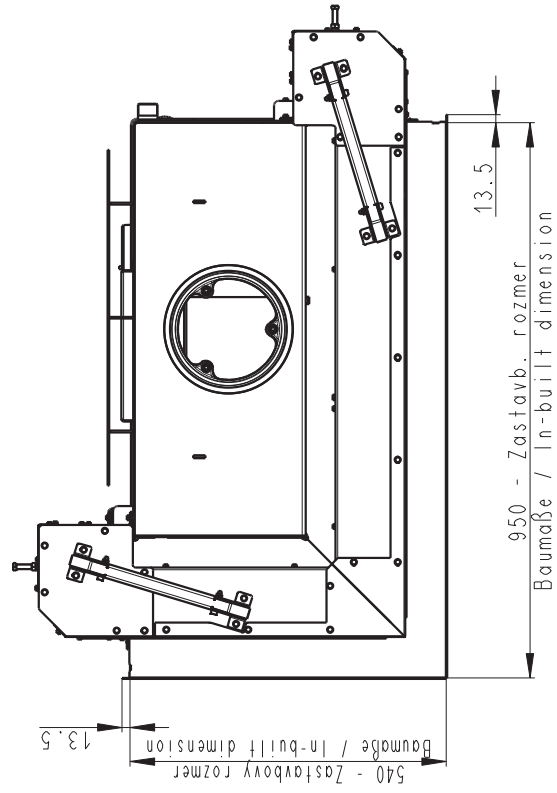
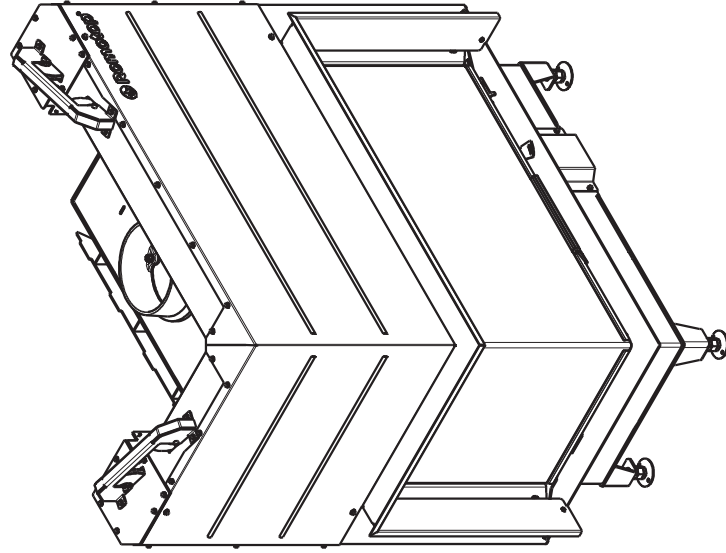
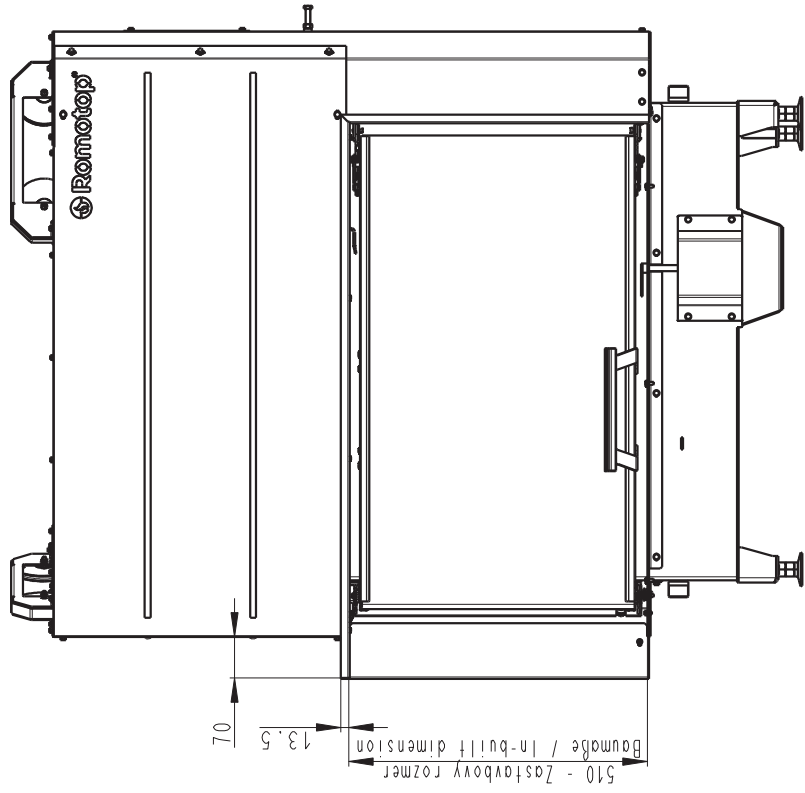
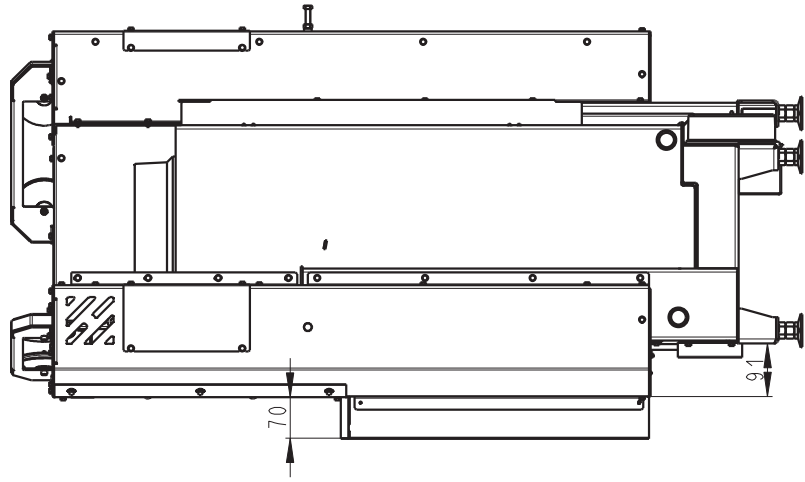
Rozměry v mm; Maße in mm

# Heat L 2g L 81.51.40.01 STANDARD



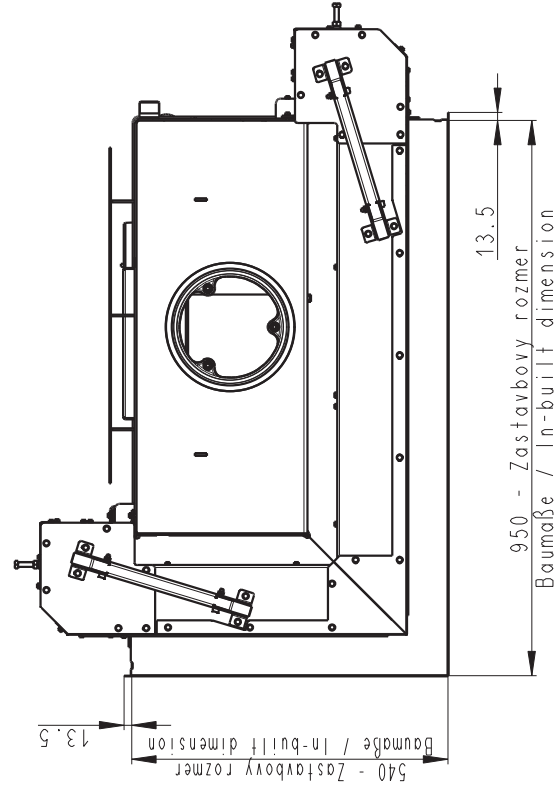
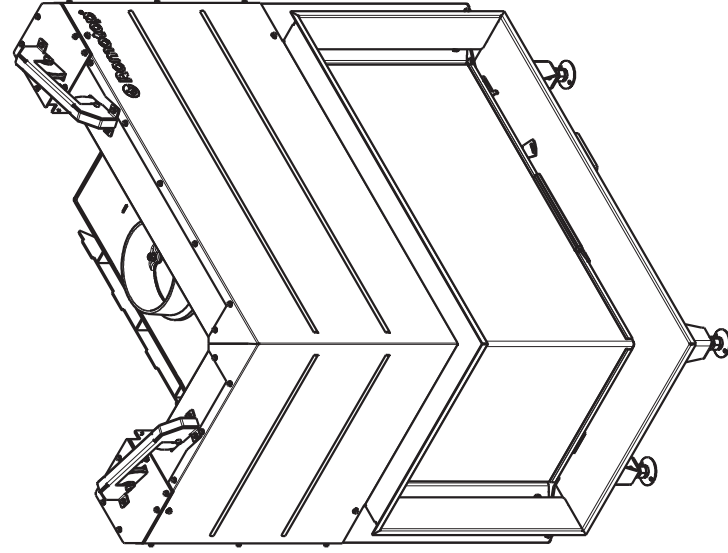
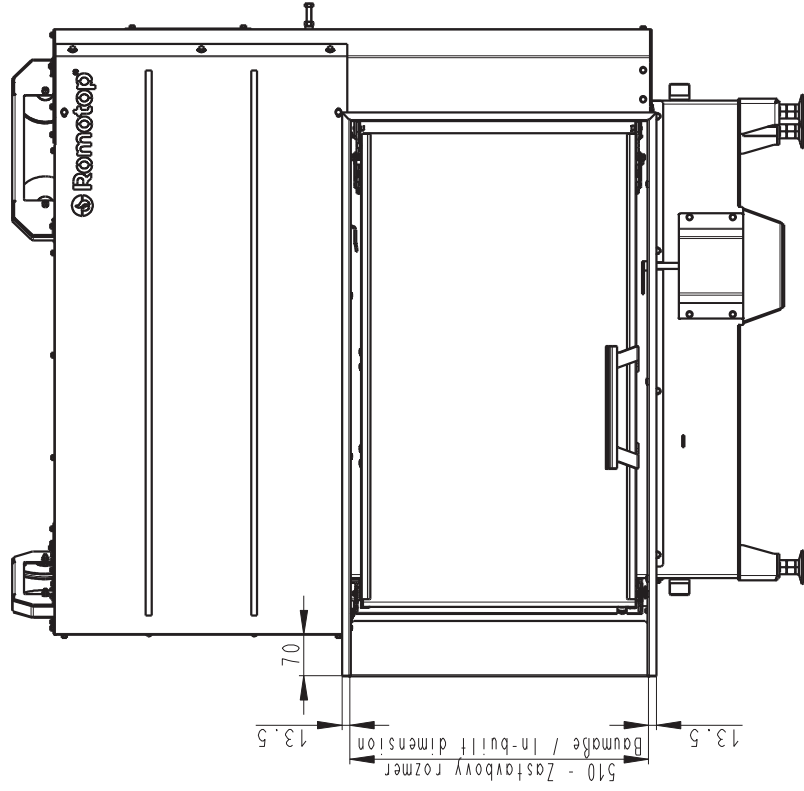
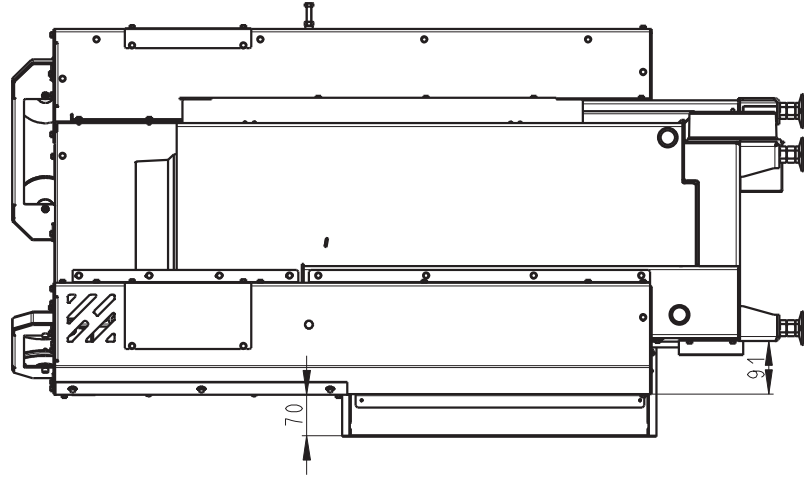
Rozměry v mm; Maße in mm

Heat L 2g L 81.51.40.01  
+ HL2LF RAM 01



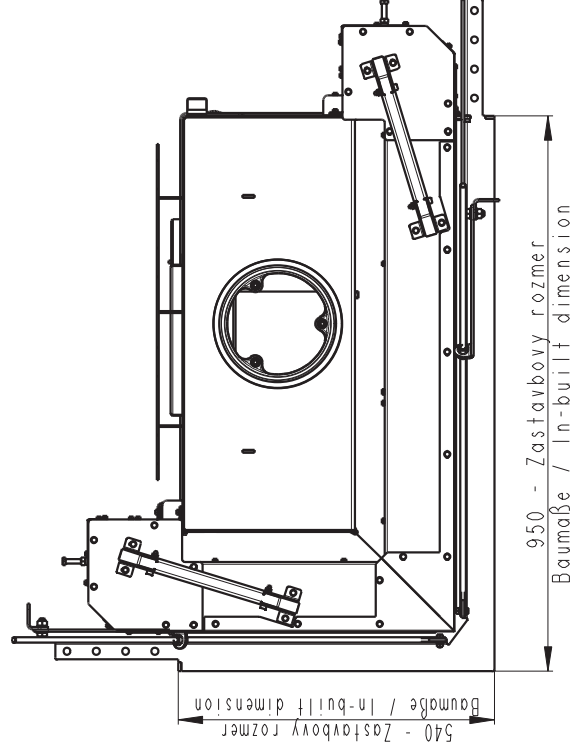
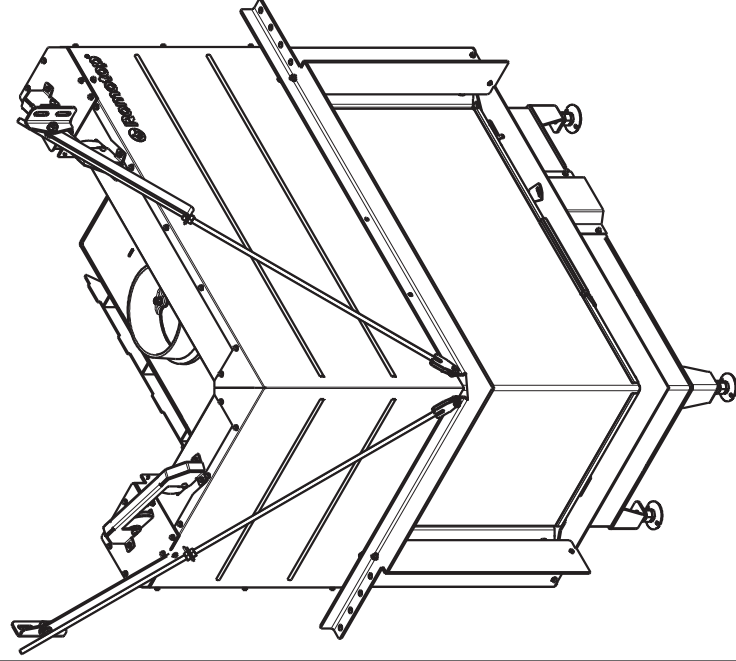
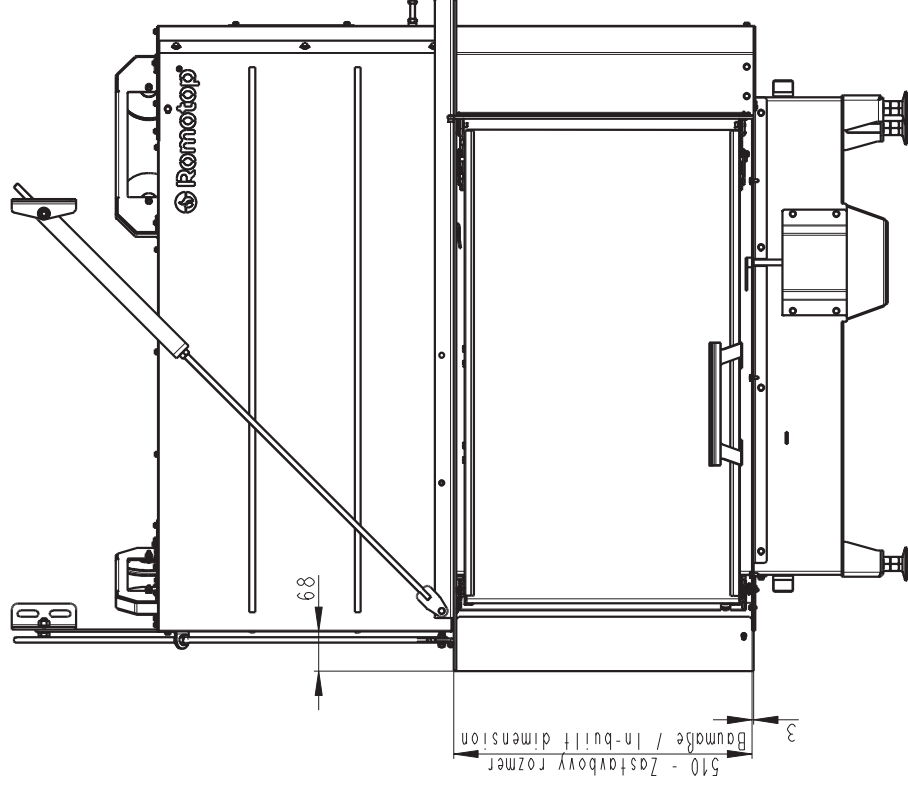
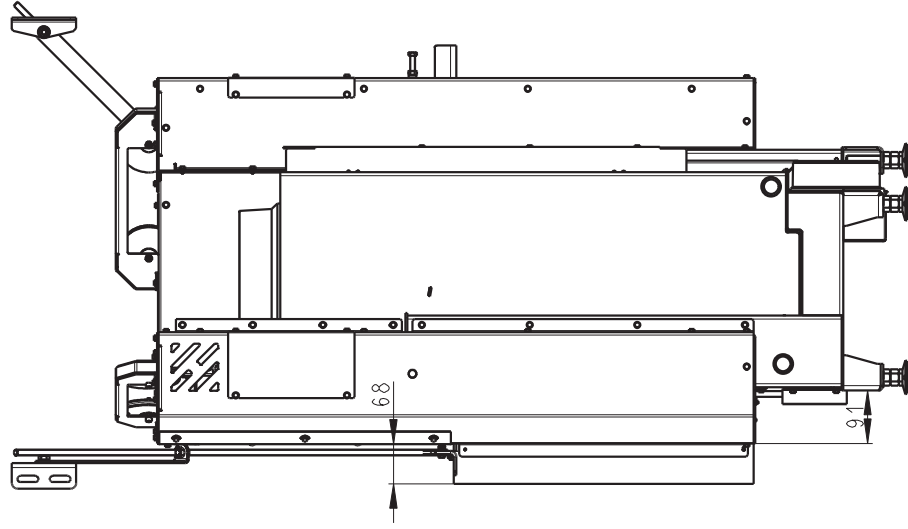
Rozměry v mm; Maße in mm

Heat L 2g L 81.51.40.01  
+ HL2LF RAM 02



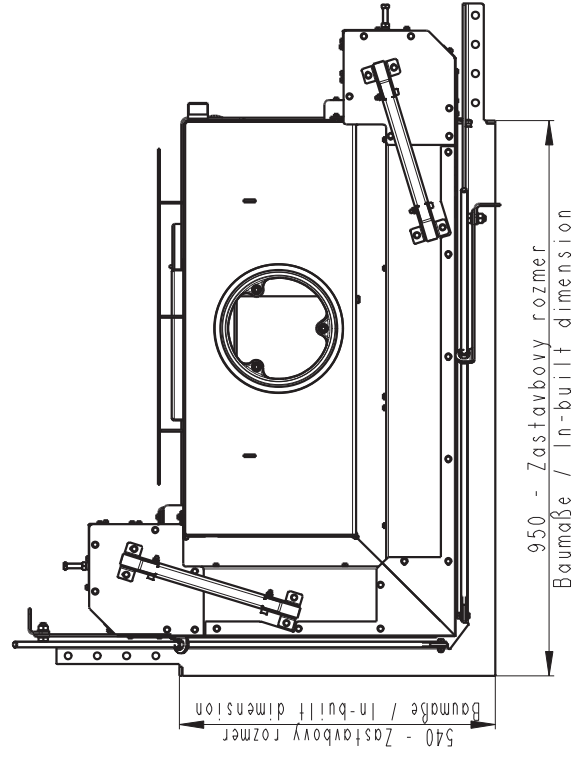
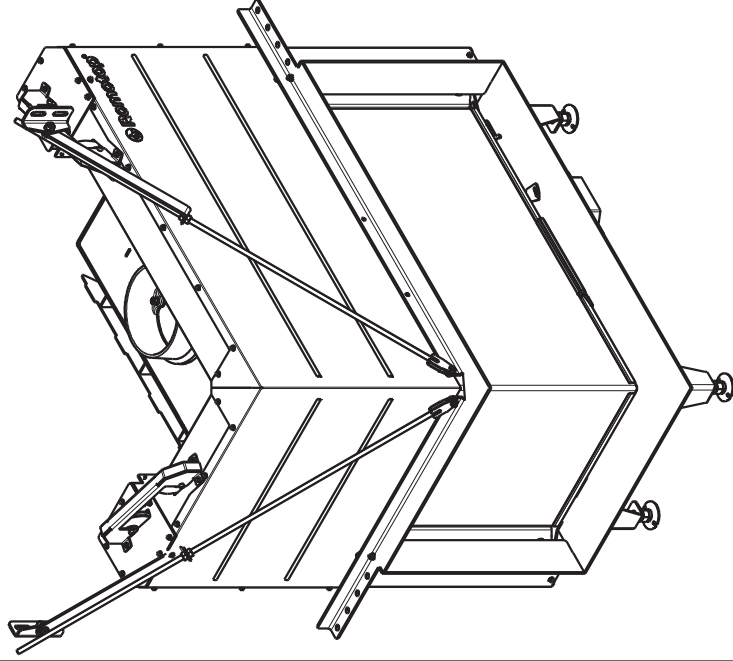
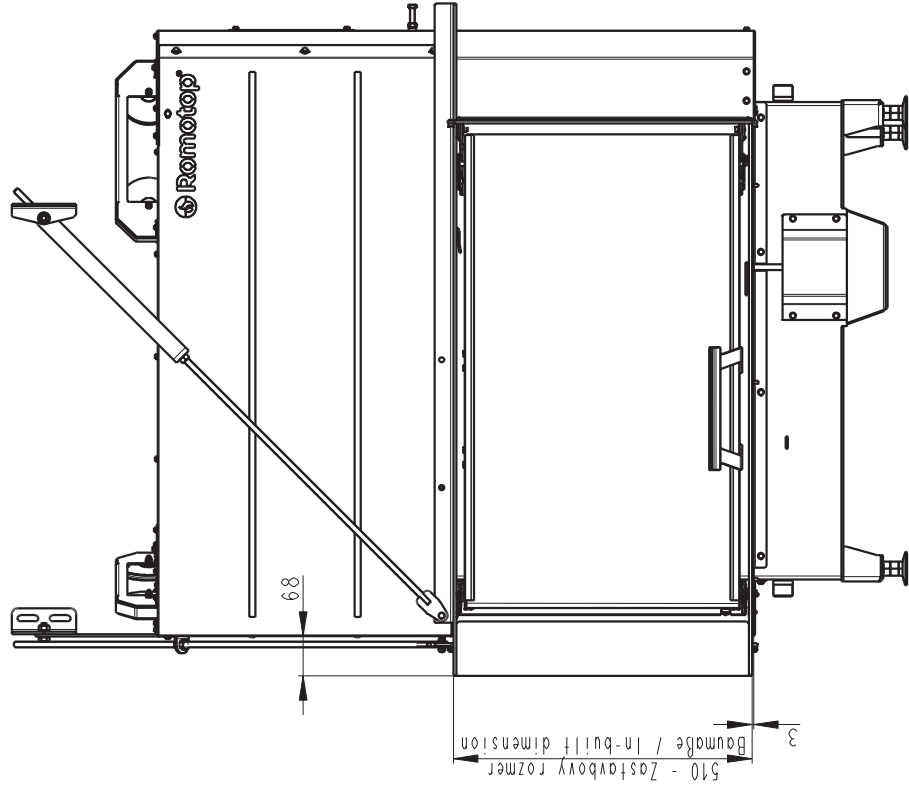
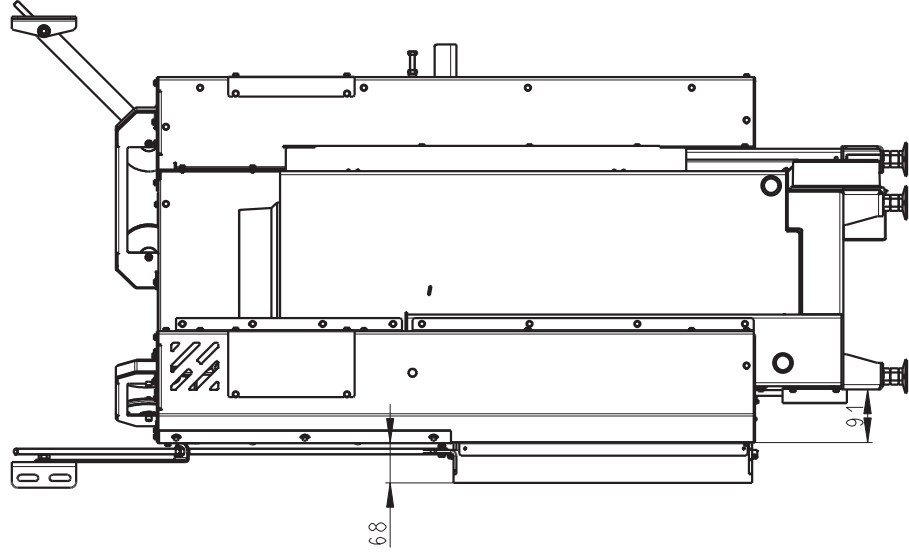
Rozměry v mm; Maße in mm

Heat L 2g L 81.51.40.01  
+ HL2LF RAM 03



Rozměry v mm; Maße in mm

Heat L 2g L 81.51.40.01  
+ HL2LF RAM 04



Rozměry v mm; Maße in mm

Heat L 2g L 81.51.40.01  
+ HL2LF RAM 05

