

# Ekko 45(45) h

**Schmid**  
MADE IN GERMANY

## Детали

- Двухсторонняя каминная топка
- Цельное стекло
- 45(45)45 - Высота 45 см
- 45(45)51 - Высота 51 см
- 45(45)57 - Высота 57 см
- Регулируемый нижний обдув стекла
- Футеровка: Гладкий шамот
- Чугунный дымосборник, упрощённое соединение с дымоходом 0 - 90°

## Технические данные

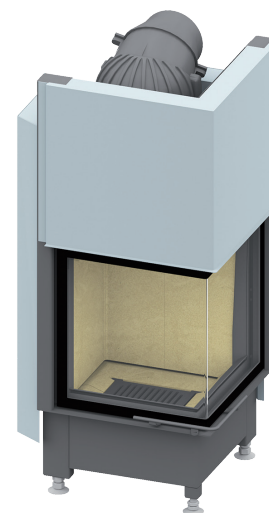
Номинальная мощность	7 кВт
Средний диапазон мощности	3,2-7,1 кВт
КПД	> 78 %
Изоляция (при использовании SILCA® 250KM)	60 мм
Диаметр подводки наружного воздуха	125 мм
Вес	190-230 кг
Излучаемая Энергия	50 %
Конвекционная теплоотдача	50 %

## Информация для установщиков

в соответствии с DIN EN 13384

(Режим горения: закрытый)

Параметры при ном. мощности	Скорость дыма на выходе	6,8 g/s
	Температура дыма на патрубке	310 °C
	Необходимая сила тяги на патрубке	12-20 Pa



Ekko 45(45) с открытием дверцы вверх

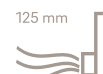
## Стандартное оформление



Front Kristall



Открытие  
дверцы  
вверх



125 mm  
Возможность  
подводки  
наружного  
воздуха

## Дополнительное оформление



Антрацит



Декоративные  
рамки



Дверца для  
подбрасывания  
дров



150 mm  
Возможность  
подводки  
наружного воздуха

## Комплектующие детали



Дымообороты



Теплонакопитель



Турбоконвертор



SMR



Класс энерго-  
эффективности  
(EU) 2015/1186



1. B1mSchV  
Stufe 2



Art. 15a B-VG  
(Österreich)



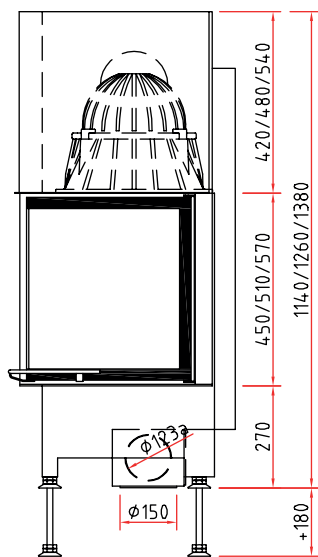
Made in Germany



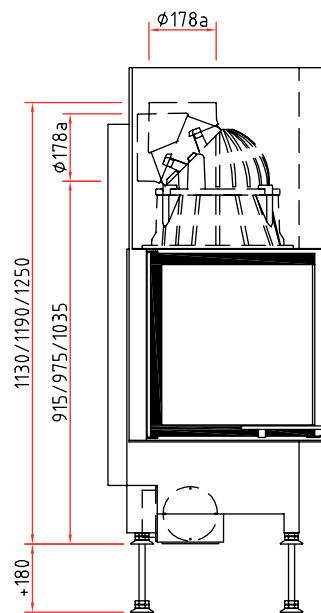
# Размеры Екко 45(45) h

**Schmid**  
MADE IN GERMANY

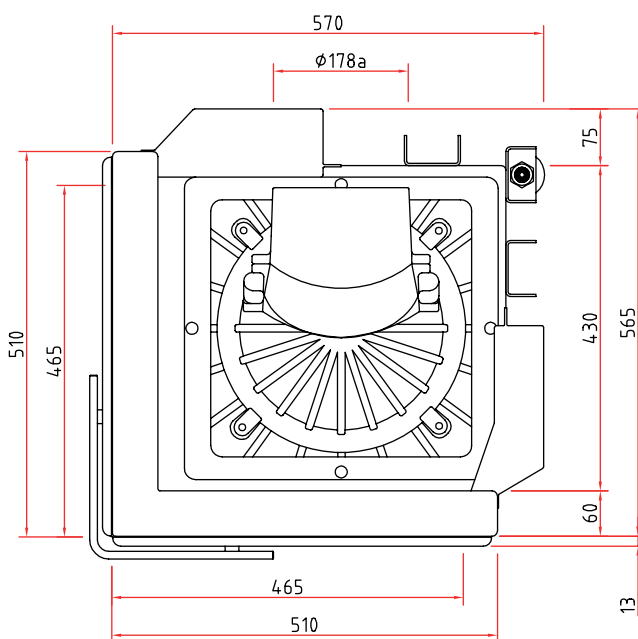
Изображение фронт М 1:20



Боковое изображение М 1:20



Изображение сверху М 1:10



Остальные комплектующие детали Вы найдете в наших брошюрах.

Тиражирование, в том числе частичных деталей, только с нашего разрешения. Возможны технические изменения.