

# Brennzelle Varia AS-2Rh-4S (Glas 2-tlg.)

hochschiebbar



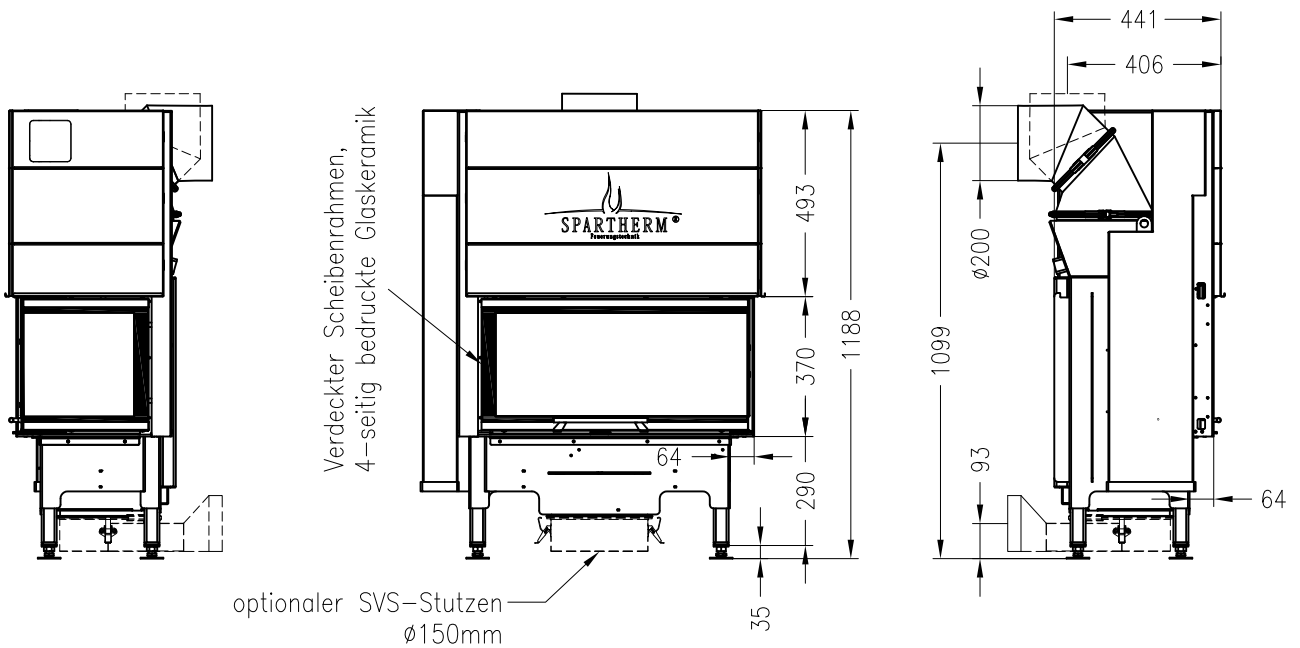
## Linear 4S

Stand: 12/2013

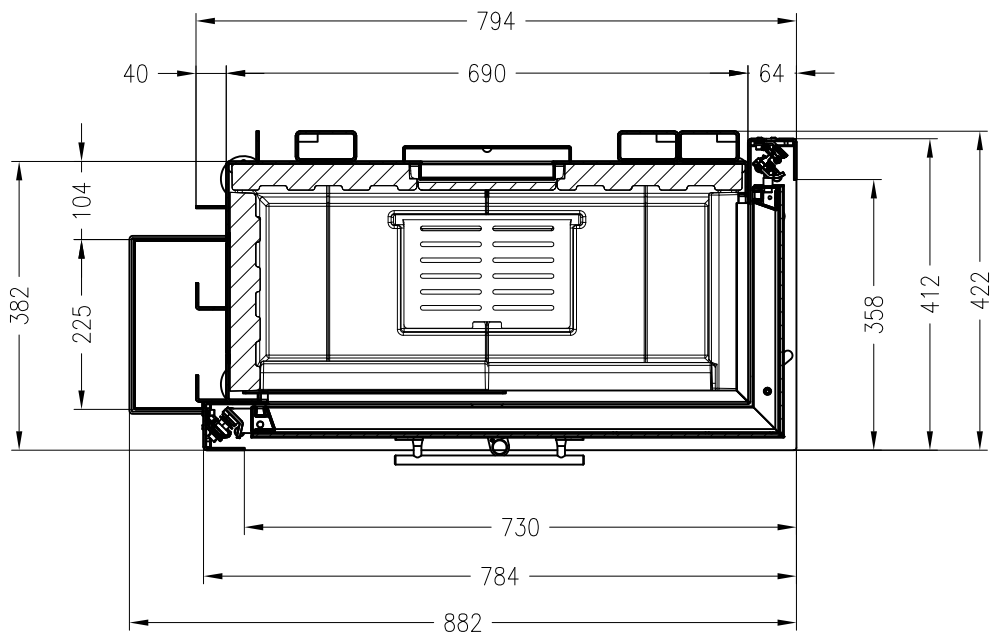
Seitenansicht  
M~1:20

Vorderansicht  
M~1:20

Seitenansicht  
M~1:20



Horizontalschnitt  
M~1:10



Alle Abbildungen und Zeichnungen sind urheberrechtlich geschützt.  
Verwertung oder Veröffentlichung, auch einzelner Details, nur mit unserer Genehmigung.  
Technische Änderungen und Irrtümer vorbehalten.