

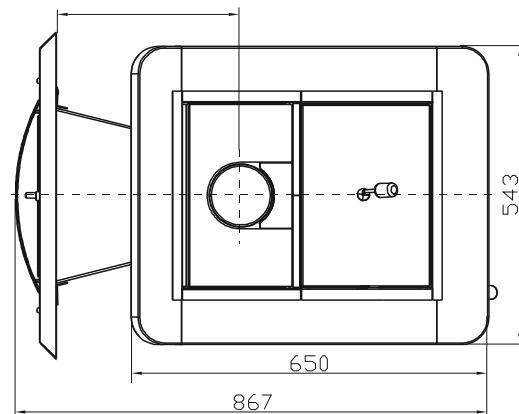
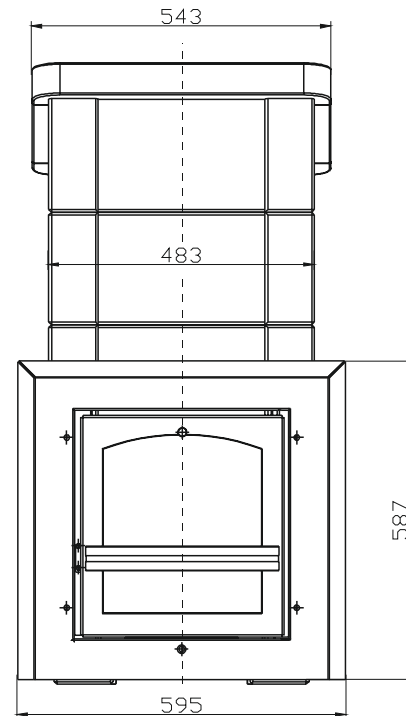
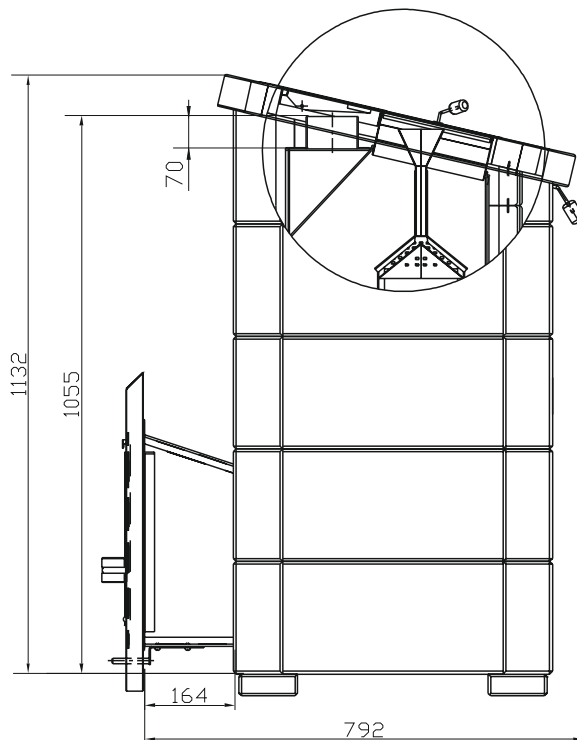
Закрытая каменка увеличенной ёмкости и функция регулировки конвекции.

Особенности печи:

- топочный агрегат из высококачественного, устойчивого к высоким температурам чугуна;
- закрытая каменка увеличенной ёмкости с вертикальной загрузкой позволяет максимально прогреть камни до высоких температур;
- специально спроектированный механизм регулирование конвекцией дает возможность самостоятельно управлять банными режимами;
- массивная облицовка из природного камня обеспечивает длительную работу печи в режиме аккумуляции, защищает от теплового излучения и даёт мягкие тепловые режимы;
- удлиненный топочный тоннель позволяет топить печь из смежного помещения;
- большая стеклянная дверь топочного тоннеля позволяет наблюдать за процессом горения и визуалью контролировать пламя.

Дополнительные опции:

- возможна комплектация укороченным топливным каналом для топки из парильного помещения;
- комплектуется штатной дверью из нержавеющей стали или чугунной дверью;
- паровая пушка - для получения пара с камней среднего и нижнего уровней.



Технические характеристики:

Объём помещения парной, (м ³)	10-18
Габариты печи (ШхВхГ), (мм) (без тоннеля)	543x1132x650
Масса топочного агрегата, (кг)	90
Масса облицовки, (кг) (талькохлорит)	270
Диаметр дымохода, (мм)	115
h - до обреза патрубка, (мм)	1055
Масса камней, (кг) (для парообразования)	90