

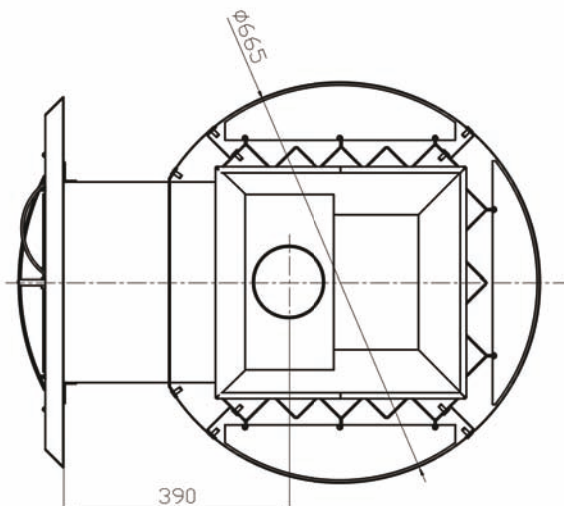
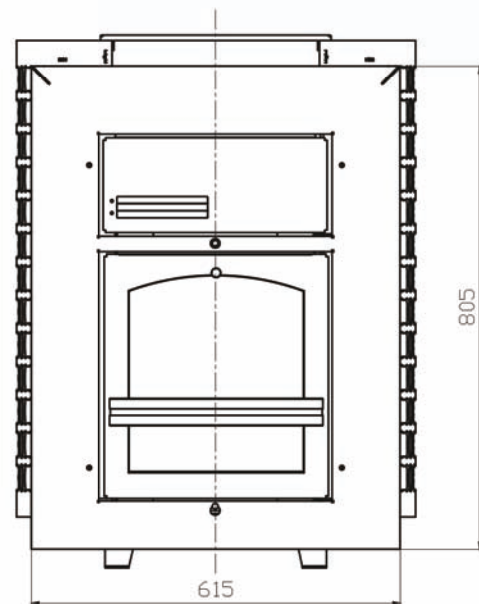
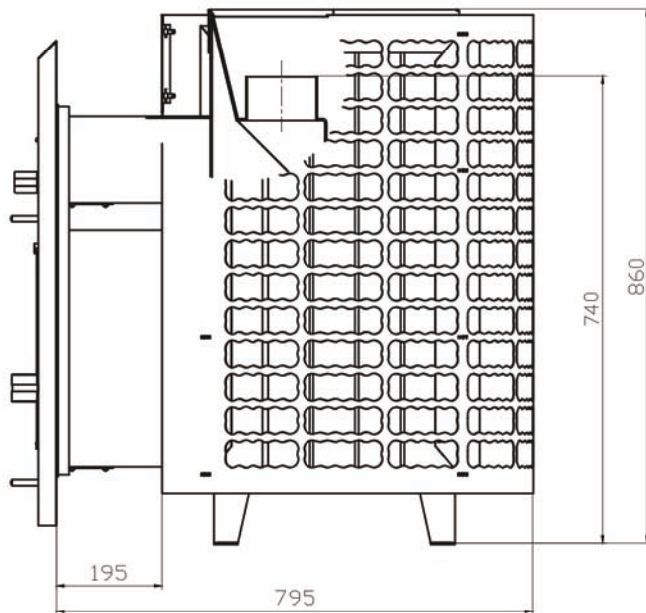
«Чародейка МК» - модифицированная версия модели «Чародейка М».

Особенности печи:

- топливный агрегат печи из жаростойкой, коррозионностойкой стали AISI 439;
- небольшой вес топочного агрегата позволяет изготавливать его в неразборном варианте;
- двухкамерная система топочного агрегата, с камерой дожигания отходящих газов повышает КПД печи, снижает расход топлива и делает печь более эффективной и производительной;
- дверка камеры дожигания газов позволяет дополнительно производить чистку дымового канала;
- засыпной вариант облицовки вмещает до 250 кг камней;
- удлиненный топочный тоннель позволяет топить печь из смежного помещения, а дверка с большим прозрачным стеклом - любоваться пламенем и визуально контролировать процесс горения.

Дополнительные опции:

- труба-каменка в таком же исполнении придаёт печи определённый шарм и оригинальность, а камни, заложенные в трубу-каменку, снижают жёсткое инфракрасное излучение от металлической трубы и обеспечивают дополнительную аккумуляцию тепла, тем самым повышая общий КПД отопительного оборудования.



Технические характеристики:

Объём помещения парной, (м³)	10-20
Габариты (ШхВхГ), (мм)	665x860x795
Масса печи в сборе, (кг)	110
Диаметр дымохода, (мм)	130
h- до обреза патрубка, (мм)	740
Масса камней, (кг) (для парообразования)	210-230