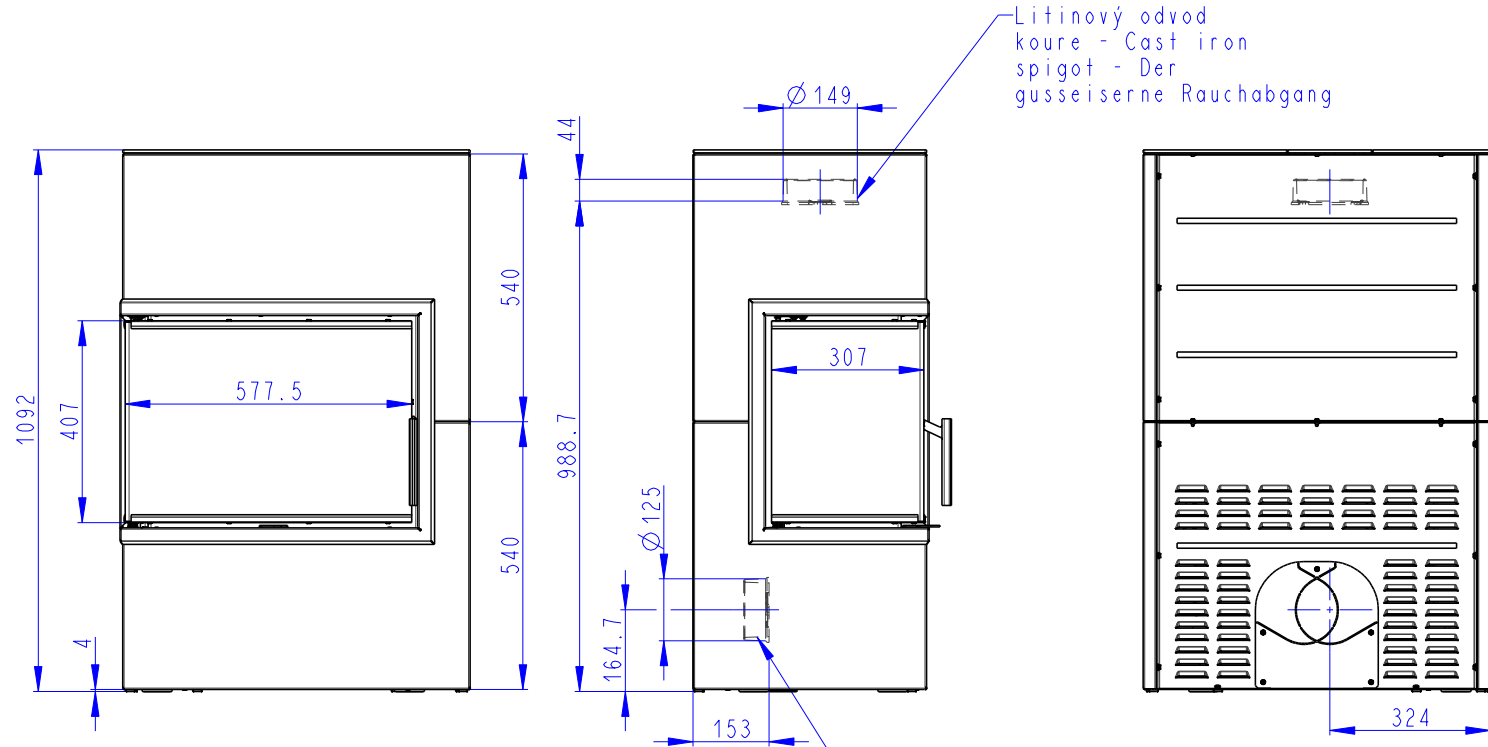


Rozměry v mm; Maße in mm

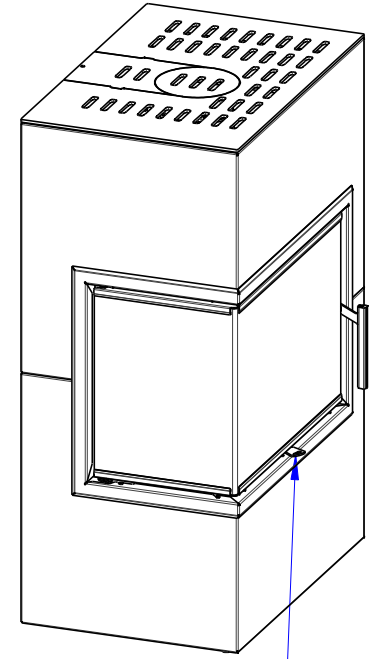
VARIANT L 03

170kg



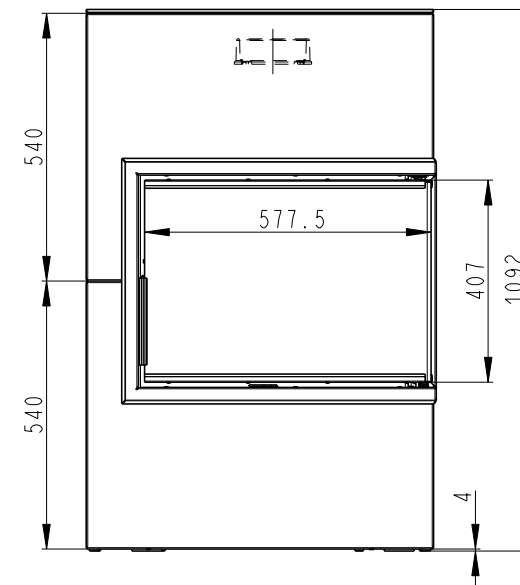
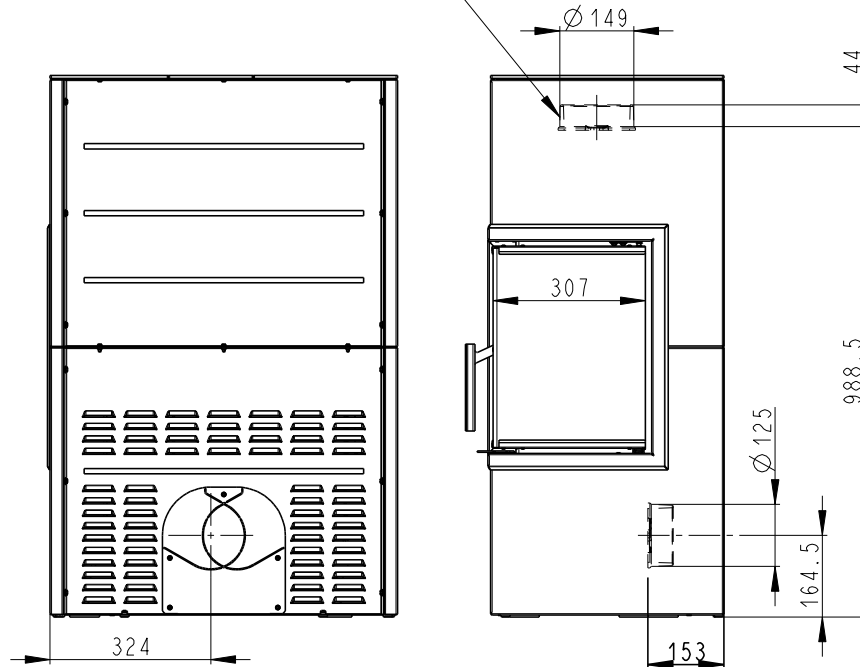
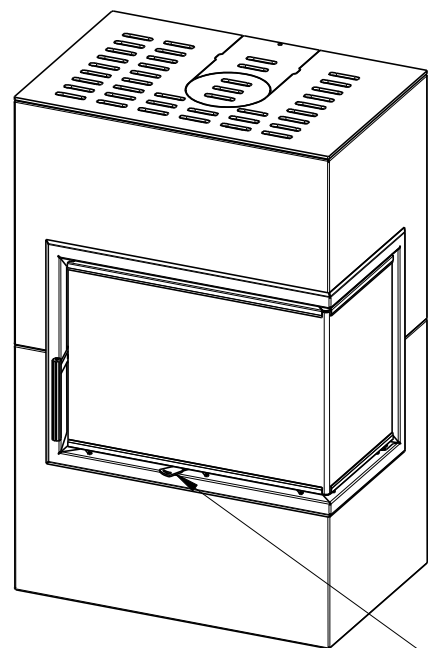
Litínový odvod kouře - Cast iron spigot - Der gusseiserne Rauchabgang

Centralni privod vzduchu  
Central air inlet  
Zentralluftzufuhr



Primarni a sekundarni vzduch  
Primärluft und Sekundärluft  
Primary and secondary air

Litínový odvod  
koure - Cast iron  
spigot - Der  
gusseiserne Rauchabgang



Centralni privod vzduchu  
Central air inlet  
Zentralluftzufuhr

Primarni a sekundarni vzduch  
Primärluft und Sekundärluft  
Primary and secondary air

