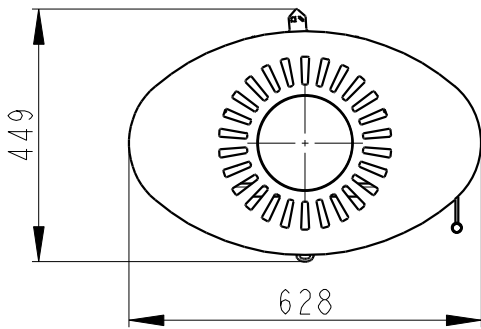
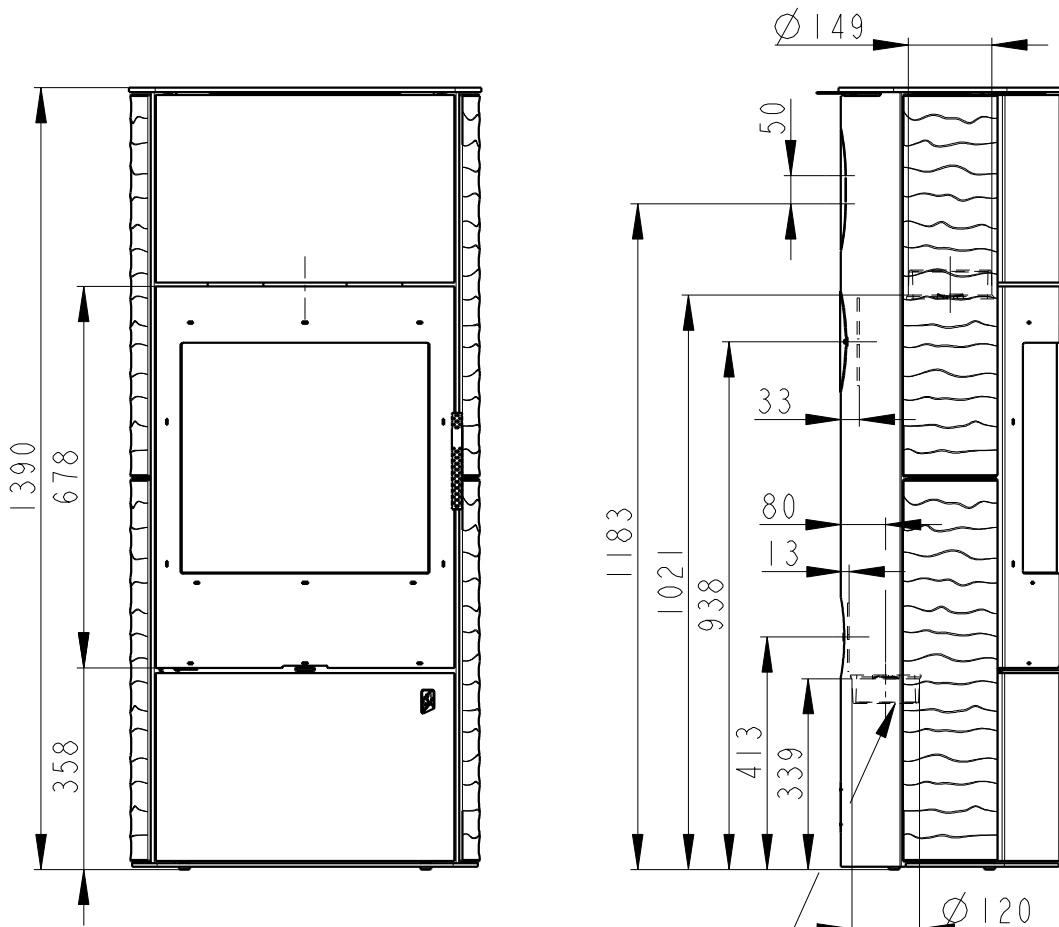


Rozmery v mm; Maße in mm

OVALIS 01 A KERAMIKA-183B

159 kg



Centralni privod vzduchu $\varnothing 120$
Zentral luftzufuhr $\varnothing 120$
Central air inlet $\varnothing 120$

Primarni a sekundarni vzduch
Primarluft und sekundarluft
Primary and Secondary air

